

euro-serre mura 1 3 och 4

(Standardutförande)

Allmän information

Aluminiumprofilerna ligger paketerade i ett paket, glaset i ett och om du har valt isolerplast så ligger det i ett eller flera paket beroende på storleken på ditt växthus.

VERKTYG SOM BEHÖVS VID MONTERINGEN

1. Vattenpass
2. Monteringsmejsel (ingår)
3. Fast/hylsnyckel 10mm
4. Skruvmejsel
5. Stjärnmejsel
6. Borrmaskin
7. borr 4 och 6mm (Ritningarna visar 8mm, men vi rekommenderar 6mm så inte huvudet på skruven går igenom profilen.)

Dessutom bör man ha en medhjälpare under monteringsarbetet.

DENNA SKRIFTLIGA BESKRIVNING KOMPLETTERAR DEN TECKNADE.

Läs igenom monteringsanvisningen innan du börjar montera ditt växthus och kontrollera att alla profiler är med i paketet.

Det underlättar monteringen om du lägger alla profilerna på t ex gräsmattan.

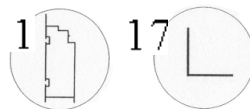
Du får då en bättre överblick på att alla profiler, skruvar och detaljer är med och att de är rätt till antal.

Om du köpt ett lackerat hus; var försiktig så att du inte repar profilerna.

Om du köpt ett olackerat hus, packa så fort som möjligt upp det .

Det ska nämligen inte förvaras i plastemballaget p g a **att det kan bli missfärgningar.**

Aluminiumsockel och grund



euro-serre aluminiumsockel levereras färdigkapad inklusive nedgjutningsjärn. Formar och betong ingår inte.

OBS! Notera att måtten angivna i monteringsanvisningen är yttermått på sockeln. Nedgjutningsjärnen monteras invändigt på denna.

Sockel fastgjuten i plintar

När du skall montera aluminiumsockeln, börja med att lägga ut de tre sockelprofilerna.

Var noga med att du får den sockelprofilen som är märkt med en etikett där dörren skall vara på rätt ställe.

Stoppa in en bult i varje spår på sockelprofilen till nedgjutningsjärnen, fäst därefter nedgjutningsjärnen.

Gör likadant med de övriga sockelprofilerna.

När du satt ihop sockeln så ställ den på plats där du skall ha ditt växthus.

Markera därefter var du skall gräva hålen som du skall gjuta i.

När hålen är färdiga, ställ sockeln på plats och:

Kontrollera med vattenpasset att den ligger i våg.

Du ska även kryssmäta sockeln. Detta är mycket viktigt!

När detta är klart kan du gjuta fast sockeln.

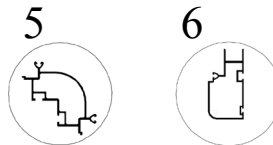
Sockel på murad grund

Om du skall montera aluminiumsockeln på en murad grund, måste du först kapa av nedgjutningsjärnen till 110mm.

Bitarna som blir över kan sedan användas som ett L-bläck till att fästa sockeln i grunden.

Du får borra nya hål i dem så att de passar till aluminiumsockeln's spår. Skruva sedan fast dem i aluminiumprofilen.

Tips: Om en platta ska gjas till grunden bör den bygga något större än yttermåtten på sockeln, 20mm på var sida, för att vara bärande.



Främre och bakre hörnstolpar .

Sätt bultarna i sockeln och skruva på muttrarna en liten bit, trä sedan hörnprofilen på bultarna.

OBS! Var noga med att kontrollera så att du får rätt hörnstolpe vid rätt hörn. Det finns ett spår i ovankanten på hörnstolpen.

Detta spår ska löpa parallellt med växthusets långsida.

När du skall fästa de bakre väggstolparna fäster du en bult i sockeln och trär på profilen.

Profilerna är girade så att de passar höger respektive vänster sida.

Övre sidoprofiler



Sätt i en bult och mutter i varje ände på profilen och sätt den sedan på plats i hörnstolparna.

Förankring av vänster väggstolpe (ej till Midi)



**** Detta moment, rekommenderar vi att man väntar med att göra tills efter monteringen av gaveltakprofilerna ochnockprofilen är gjord.*

Detta för att man inte ska riskera att stommen blir skev innan man förankrat i väggen.

Börja med att se till så att väggstolpen står i lod .

Ta sedan vinkelprofilen som skall fästas i väggen och håll den intill väggprofilen. Betongvägg: Borra med ett 6mm borrh i väggen samt vinkelprofilen, skruva sedan fast vinkelprofilen i väggen på lämpligt sätt med lämplig skruv, beroende på vilket fasadmaterial det är.

Vägg i trä: Borra med ett 6mm borrh genom vinkelprofilen och fäst den sedan i väggen med lämplig skruv beroende på fasadmaterial. När vinkelprofilen är fäst så borrar man med ett 4mm borrh igenom vinkelprofilen och väggstolpen. Skruva fast med medföljande skruv.

Obs! Använd vattenpass för att få det rakt.
Detta är mycket viktigt för att undvika att stommen blir skev.

Vill man ha extra tätning mellan vägg och profil, kan man t.ex. lägga en sträng silikon på vinkelprofilen.

Förankring av väggstolpe till Midi

Skruva i med egen skruv i de förborrade hålen i väggprofilen.

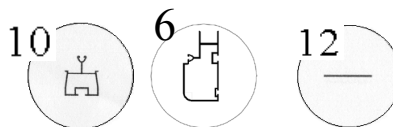
Takrännprofil



Sätt en bult och mutter i varje ände på profilen.

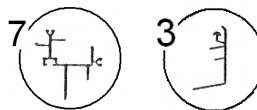
Montera därefter profilen på de främre hörnstolparna så att bulten går i spåret.

Väggprofiler, dörrstolpar och snedstag



Börja med att fästa en bult i varje hål i sockelprofilen, montera sedan vägg-profilerna genom att trä på profilen på bulten i sockeln. Trä i en bult i profilens ovkant och fäst den i rännprofilen/övre sidoprofilen. Gör likadant med de övriga profilerna samt dörrstolparna. Montera snedstagen.

Gaveltakprofiler ochnockprofil



Montera en bult och mutter i varje hål på rännprofilen, montera sedan gaveltakprofilerna enligt bilden i monteringsanvisningen. Låt sedan dessa vila mot husväggen.

Sätt i bult och mutter i ytterhålen på nocken, lyft sedan nocken på plats i gaveltakprofilerna och spänn bultarna.

Obs. Det rekommenderas att föra in takfönstret i nockprofilen i detta skede. Se avsnitt ”**Montering av öppningsbara fönster**” längre ner i dokumentet.

Därefter är det dags att fästa nockprofilen i väggen.

Borra med 8mm borr i nockprofilens undre fals och skruva därefter fast profilen på lämpligt sätt och med lämplig skruv beroende på fasadmaterial.

Använd vattenpass så att du får nockprofilen vågrät.

Obs! I detta moment måste man vara två personer.

Vill man ha extra tätning mellan vägg och profil, kan man t.ex. lägga en sträng silikon på vinkelprofilen.

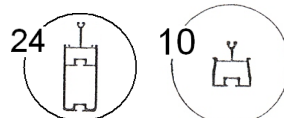
*** Här rekommenderar vi att förankringen i väggen av stommen görs. Både med vänster och med höger väggstolpe***.

Förankring av höger väggstolpe



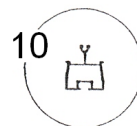
Gör likadant som med vänster väggstolpe.

Takprofiler och gavelmittstag



Sätt i en bult med mutter i varje hål i takrännprofilen ochnockprofilen. Montera därefter takprofilerna enligt monteringsanvisningen.

Till **Midi-växthuset** levereras denna variant av takprofil:



Fäst gavelmittstaget i ovanprofilen med bult och mutter.

Mural 4: En förstärkning, u-profil, monteras fast på insidan i mitten på gavlarna.

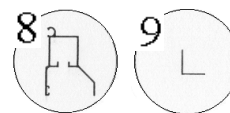


(Denna förstärkningsprofil ersätter klämbeslaget som används till Mural 3.)

Mural 3: Klämbeslaget klämmas fast i gaveltakprofilen.

Midi: Till detta växthus finns inget gavelmittstag, utan glasskivan i gavelspetsen är hel. Förstärkningsprofil används inte heller till denna modell.

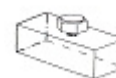
Dörr, övre dörrskena och undre dörrskena



Midi-växthuset har dörren placerad på långsidan till skillnad mot Mural 3 och 4 som har dörrplaceringen i gaveln till vänster (utifrån sett) som standard.

För i borstlisten i övre dörrskenan.
Häng på den övre dörrskenan enligt monteringsanvisningen.
Sätt dörren på plats som bilden i monteringsanvisningen visar
och skruva fast handtagen på dörren.

Om växthuset levererats med dubbeldörr så ska även stoppklossar fästas i den övre dörrskenan.



För in två stoppklossar i dörrskenan.

Skjut in dörrarna från var sitt håll och för dem på plats så de täcker upp dörröppningen.

Spänn fast stoppklossarna i det läge de hamnar.

Därefter förs de sista stoppklossarna in från sidorna och späns fast så dörrarna inte kan skjutas ur dörrskenan.

Montera den nedre dörrskenan.

L-profilens lodräta kant ska ligga mellan de två tungorna på undersidan av dörren.

Var uppmärksam på att skenan inte sitter för långt in när du borrar skruvhålen, annars kan dörren bli trög att skjuta.

Prova gärna skjuta dörren innan skenan skruvas fast.

Ändlocken till den övre dörrskenan monteras.

Montering av öppningsbara fönster



Sätt i den medföljande specialgummilisten i den nedre fönsterprofilen.

Även en mutter ska föras in i spåret.

Notera att sprängskissen visar den övre fönsterprofilen nere till vänster.

Se till så att ”tappen” på gummilisten vänds utåt.

Det är även vanligt att man byter plats på fönstrets sidoprofiler.

Studera bilden noga så de kommer på rätt plats från början.

Montera ihop delarna.

När fönstret ska sättas på plats så börja med att lossa något på väggskruvorna i nockprofilen.

Montera sedan fönsterluckan genom att skjuta in den från gaveln.

Fönstren kan ej placeras i de yttersta sektionerna och ej heller bredvid varandra.

Glöm inte att spänna väggskruvorna igen.

Tillsammans med fönsterprofilerna levereras en u-list i olackerat aluminium.

Denna ska användas till isolerplast för att tätta kanalerna i nederkant.

Glas och isolerplast montering

Vi rekommenderar att man börjar montera gavelspetsglaset först och därefter takskivorna.

Detta på grund av att takskivorna kan tynga ner profilerna något och då kan det bli svårare att få dit gavelspets skivorna.

Till sist monteras väggsnivorna.

Glaset monteras genom att man sticker upp glaset i den övre profilen och sedan för man in det mellan sidoprofilerna.

Om det verkar vara för smalt avstånd mellan sidoprofilerna kan man lossa lite på muttrarna på insidan och föra isär profilerna så det blir lite spelrum.

Glöm inte att efterspanna muttrarna.

Tillsammans med fönsterprofilerna levereras profil nr 21.

Den skruvas fast med ”twist-in bult” mellan takprofilerna under fönstrets placering.

Endast på Midi- och Muralhusen borrar och skruvar man med plåtskruv.

Takskivan som placeras under fönstret ska vila på profilen.

Är ett fönster beställt för att placeras i en yttersektion så är denna profil inte lik de andra.

Fäst glaset med en dubbelgummilist.

Börja med att fästa gummilisten från ovankant och tryck i den neråt mot sockeln.

Gummilisten skall vara ca 3cm för lång, då den kan krympa något på längden.

Överflödet rekommenderar vi att man lämnar i *nederkant* för att undvika att gummilisten leder in regnvatten i profilen.

VÄXTHUS MED GLAS

Växthusen levereras med härdat glas.

Det innebär att man måste vara extra noga så att man inte kantstöter glasrutorna. Stöter man emot en hörna på en ruta så finns risk för att glaset krossas.

VÄXTHUS MED ISOLERPLAST

Används **isolerplast** skall aluminiumtejp fästas i ovankant på alla plattor.

Tejpen viks om kanterna så den fäster på båda sidorna för att tätta luftkanalerna.

En tättningsprofil i plast placeras i nederkant på väggskivorna. I nederkant på tak-skivorna ska dräneringstejpen fästas.

Gör på samma sätt som med aluminium-tejpen.

Har växthuset extra taklutning (25°) ska takskivorna i nederkant även ha, förutom dräneringstejpen, en u-profil i aluminium.

”Tappen” på u-profilen ska ligga neråt mot växthusets rännprofil så att skivan inte kan kasa ner.

Till isolerplastskivan i fönsterluckan ska aluminiumtejp fästas i ovankant och u-profil i aluminium i nederkant.

Läs mer i monteringsanvisningen som ligger i paketen med isolerplastskivorna.

Isolerplastskivorna placeras sedan i växthusets stomme precis som med glaset.

Tips: Gör en liten markering med t ex en spritpenna i ett hörn på den ena sidan av isolerplastskivan.

På så sätt håller du reda på vilken sida som är UV-behandlad och därmed ska vara vänd utåt.

Nedanför fönsterluckan ska en karmprofil skruvas fast som taksivan under fönstret ska vila på.

Se till så att fönstrets gummilist hamnar på karmprofilens utsida.

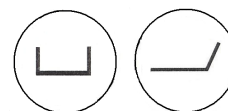
Skarvingsdelar

Till de större växthusen levereras även delar till att skarva ihop takränne-profilerna.

En tecknad beskrivning på hur detta ska monteras följer med till de växthus som berörs.

Nedan följer ändå en kortfattad beskrivning i text och bild.

Är **tacknocken** delad så läggs delarna mot varandra och skruvas fast på husfasaden.



Takrännan skarvas med en u-profil och en vinkelprofil.

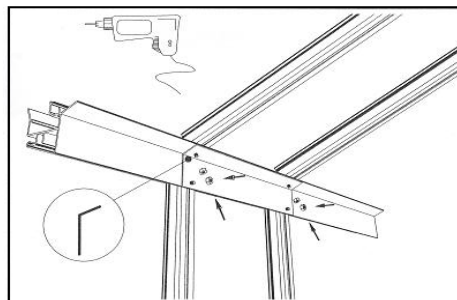
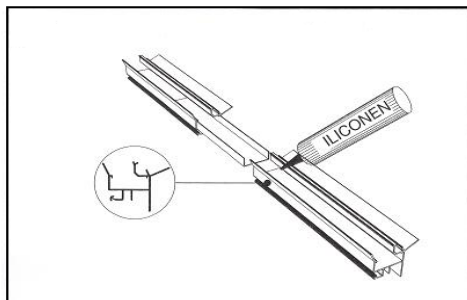
För skarvningsdelen (u-profilen) halvvägs in i den ena takrännan och för ihop med den andra rännprofilen.

Täta med silikon. Borra hål i vinkelprofilen.

De ska passa till de invändiga skårorna på vägg/takprofilerna.

Skruva fast vinkelprofilen på insidan av takrännan.

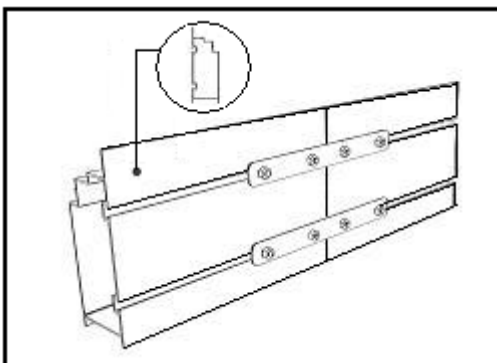
Allt enligt bilderna.



Skarvning av sockel

Sockeln skarvas ihop av två skarvbleck som fästs med skruv i de båda skårorna på insidan av sockeln.

Se bilden här bredvid.



Rörbevattning, stuprör och ändlock

Montera rörbevattning, stuprör och ändlock enligt bilderna på sidorna 30-31.

***Nu är ditt växthus klart!
Glöm inte att efterspanna alla muttrar.***

Vintersäkring

Vi rekommenderar att Ni gör följande för att säkra Ert växthus om vintern:

1. Ligger det mycket snö på taket, skall man skrapa ner den.
2. Tänk på att blöt snö väger mer än torr.
3. Är möjligheten för vintertillsyn dålig, kan man ytterligare vintersäkra genom att placera en stötta i mitten av växthuset upp mot taknocken.
4. Man bör vidta försiktighetsåtgärder mot ev. nerstörtande snömassor.
5. Har man automatiska fönsteröppnare monterade ska man skruva bort cylinderkolven inför vintern och förvara kolven svalt eftersom den ska skyddas från frost (gäller inte Bayliss fönsteröppnare).
6. Spärra fönstren och dörren så att vinden inte kan blåsa upp dem och medföra skador på huset.

GARANTIER

Växthus

Garantin gäller i 12 år från fakturadatum.

Willab Garden ersätter fel som hänför sig till konstruktion, bearbetning eller material.

Garantin täcker inte glas.

Garantin bortfaller om inte huset är korrekt monterat.

Ligger det tung snö som överbelastar taket ska det skrapas ner.

Man ska vidta försiktighetsåtgärder mot eventuellt nerstörtande snömassor och vintersäkra genom att stötta taket mitt i huset.

Spärra fönster och dörr så att vinden ej kan blåsa upp dem.

Vid reklamation ska du omedelbart kontakta Willab Garden.

Specificera skadans omfattning med hjälp av monteringsanvisningen.

Du kan vid köp av växthus även teckna en unik försäkring hos oss.

Vid frågor kontakta våra säljare.

RESERVATIONER

Willab Garden och våra underleverantörer förbättrar och utvecklar ständigt produkterna.

Vi förbehåller oss därför rätten till konstruktionsförändringar.

Vi reserverar oss dessutom för eventuella tryckfel, samt avvikelser i färgåtergivning av trycktekniska skäl i våra kataloger, broschyrer, annonser och internetbutik.

Lycka till med ditt växthus!