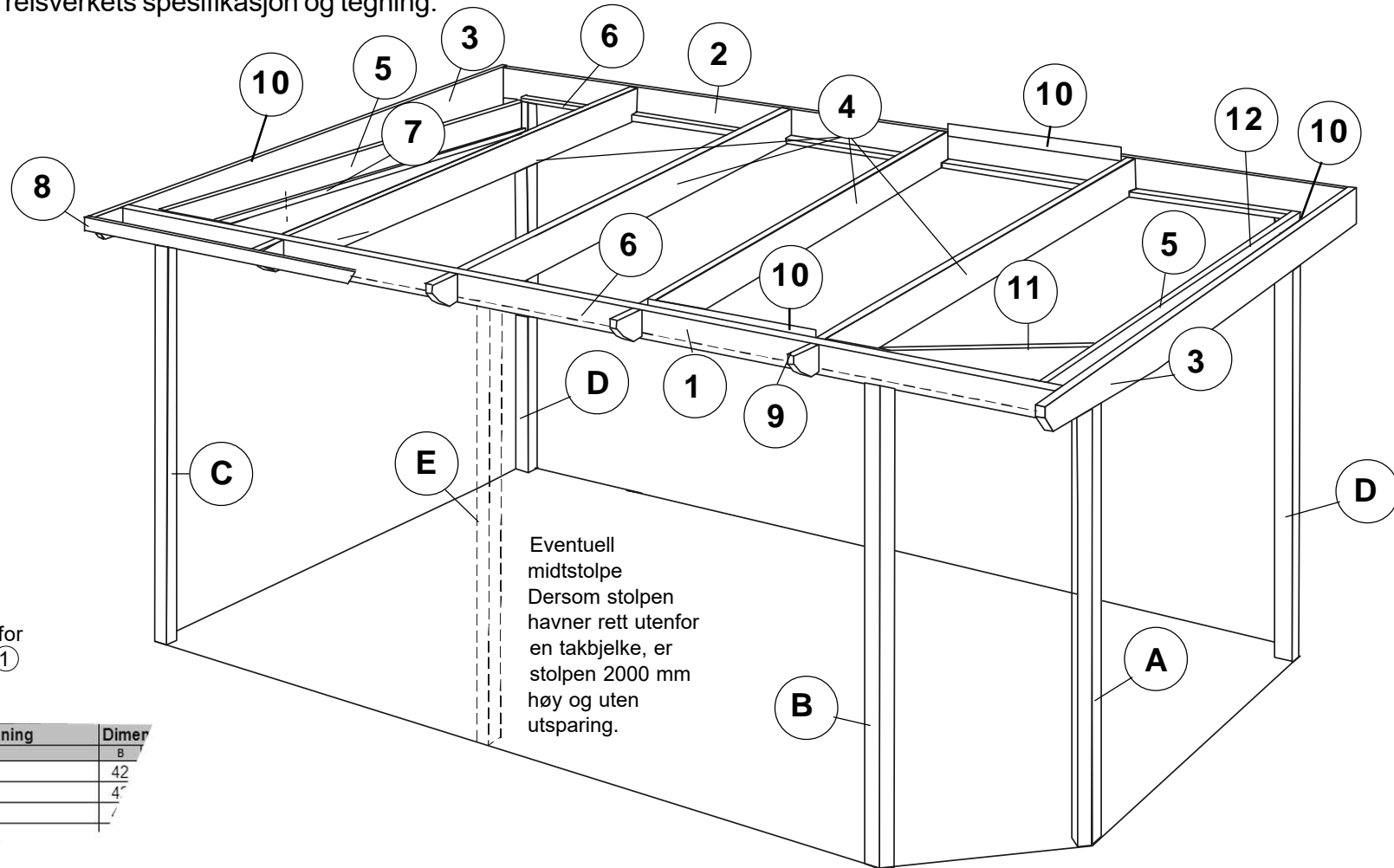


Montering Pultreisverk med takutspring

2017-1

Detalnummer Pultreisverk med eller uten brutt hjørne. Anvisningen brukes sammen med reisverkets spesifikasjon og tegning.



OBS!

Det.nr. 1 i spesifikasjonen for reisverk tilsvarer nummer ① i monteringsanvisningen.

Eventuell midtstolpe
Dersom stolpen havner rett utenfor en takbjelke, er stolpen 2000 mm høy og uten utsparring.

| Art.nr | Det.n | Benämning | Dimensjoner |
|-----------|-------|--------------|-------------|
| 9622 | 1 | Bärlina fram | 42 |
| 9615 | 2 | Bärlina bak | 47 |
| 9614-3450 | 3 | Gaveltakbalk | 47 |
| 9614-3242 | 4 | Mittakbalk | 47 |
| 9621-3276 | 5 | Gaveltakbalk | 47 |

Willab Garden

Tomtaholmsvägen Östra Karup 269 21 Båstad SVERIGE

Tlf. 69 83 77 00 • www.willabgarden.no

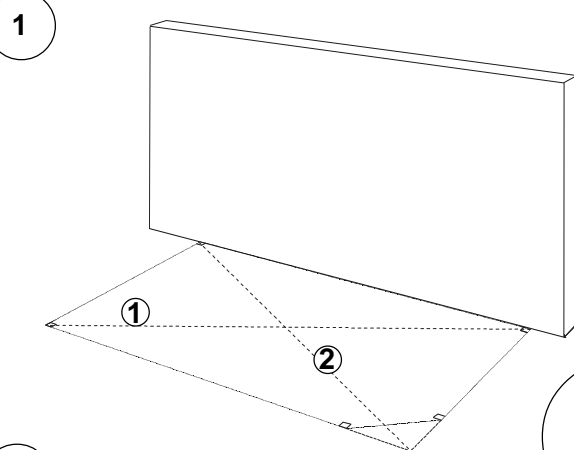
2017-10-05/ml

Montering Pultreisverk med takutspring

Les hele monteringsanvisningen før du begynner monteringen! Kontroller at du har fått alle delene som hører til. Ev. kapping/spor i limtrebjelker/-stolper gjelder for ukappet reisverk.

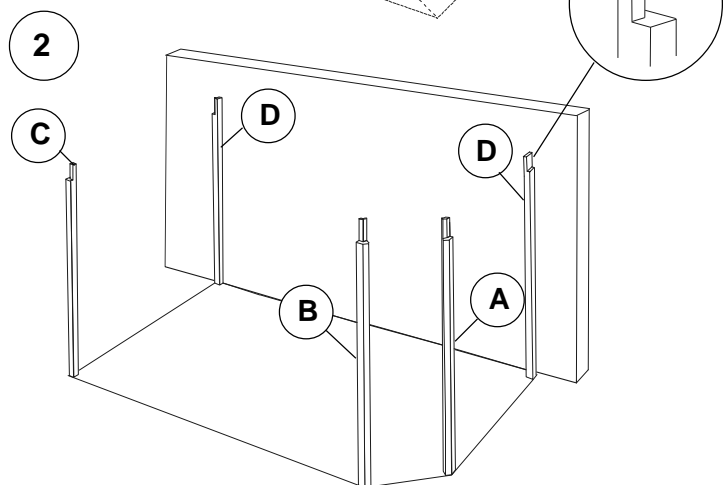
Willab Garden®

OBS! Reisverket bør grunnes før det monteres. Endetre og andre deler du ikke kommer til etter monteringen, skal ferdigmales. Forhør deg med fargehandleren din om valg av maling.

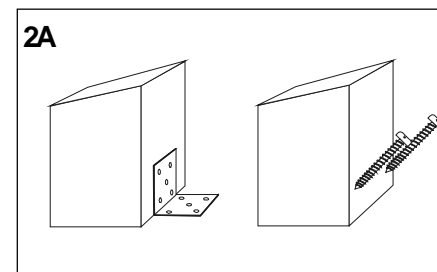


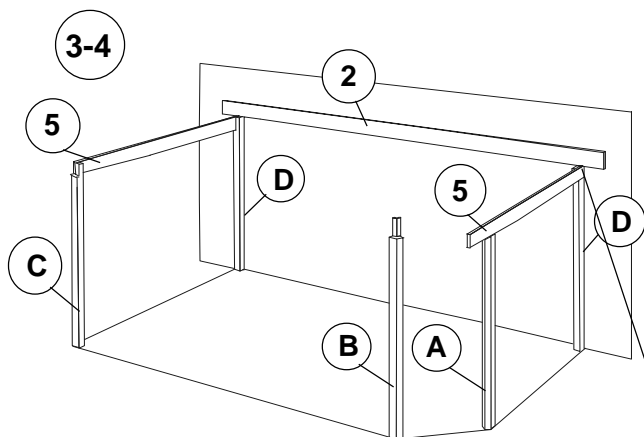
1. Kontroller at alle mål stemmer med tegningen. Merk hvor stolpene skal stå. Kontroller diagonalmålene **(1)** og **(2)** – de skal være like lange.

Utsparingen skal være vendt utover.

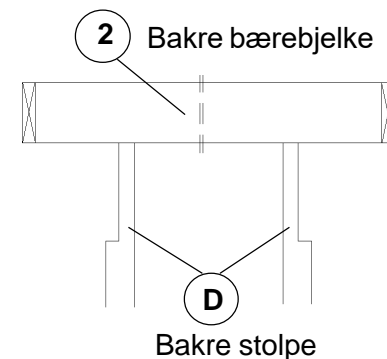


2. Fest stolpene på underlaget. (Dette kan gjøres på ulike måter avhengig av hvilket underlag du har, se bilde **(2A)**). Stolpene skal støttes opp midlertidig til hagestuen er ferdig. Begynn med de bakre stolpene **(D)** mot huset (festes også på egnet måte i husveggen), og fortsett med de fremre ytterstolpene **(A/C)**. Under stolpene bør du ha en bit grunnmurspapp for å beskytte mot fukt.

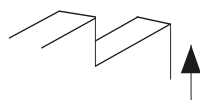




3. Dersom det er ulik dimensjon på bærebjelkene, skal den kraftigste være i fremkant. Legg den bakre bærebjelken (2) på de bakre stolpene (D). Fest den i husfasaden og i de bakre stolpene. Velg skrue/plugg/spiker e.l. avhengig av hva slags materiale fasaden er i.



4. Monter gavlbjelkene (5) på de bakre (D) og fremre stolpene (A/C)



OBS!

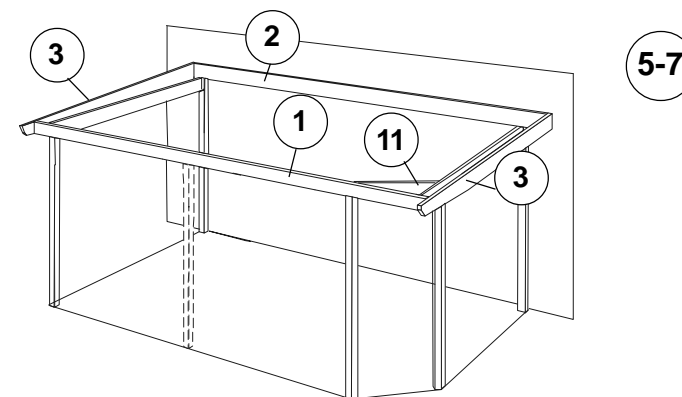
Gjelder kun reisverk 3018 / Større snølast

Sporet i gavlbjelkens bakkant skal være vendt oppover – inn mot husveggen.

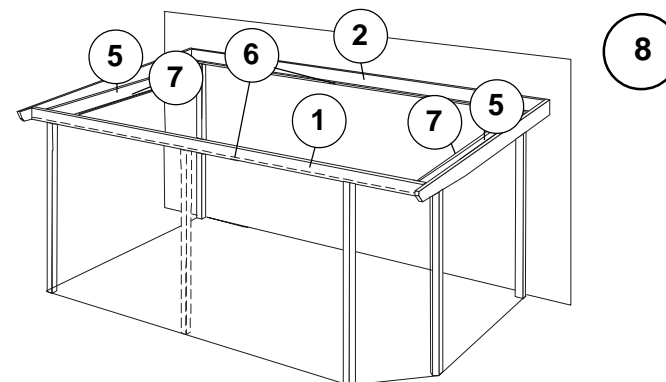
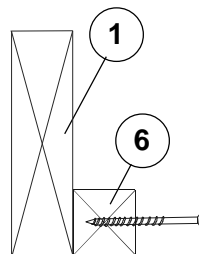
5. Monter fremre bærebjelke (1) på gavlbjelkenes (5) endetre.

6. Hvis du har brutt hjørne, monterer du bjelken (11) over det brutte hjørnet.
Se separat tegning!

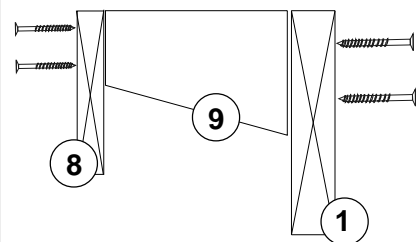
7. Monter gavltakbjelkene (3).
Disse skrur henholdsvis på den fremre (1) og bakre bærebjelkens (2) endetre.
OBS! Skråkappet del vendes nedover.



8. Monter bjelke (6) i underkant av fremre (1) og bakre bærebjelkes (2) innside samt bjelke (7) på gavlbjelkenes (5) inn-side.

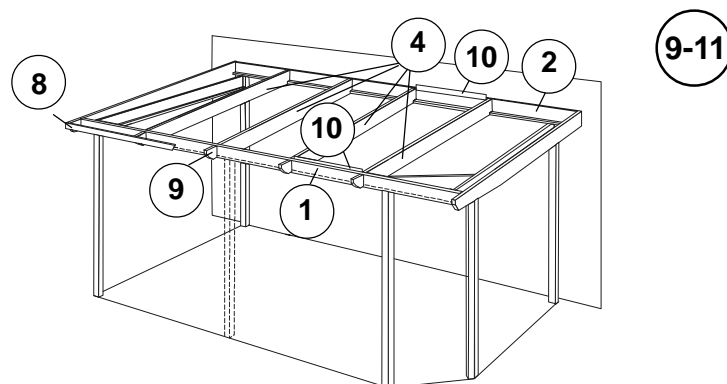


9. Merk av og monter kubbingene (9) på den fremre bærebjelken (1). Se tegningen for mål.

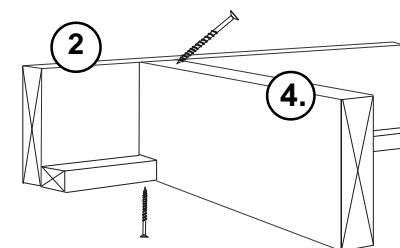


10. Montera takfotplanken (8) i kubbingene (9).

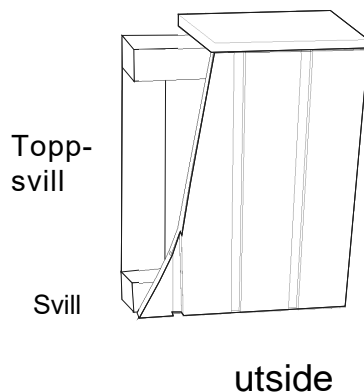
Hvis du har et ukappet reisverk, kapper du selv til kubbingene av virke fra takbjelken.



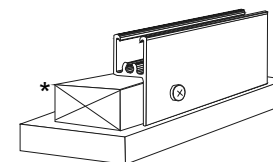
11. Monter midttakbjelkene (4) mellom fremre (1) og bakre bærebjelke (2). Se c/c-mål for isolasjonstaket.



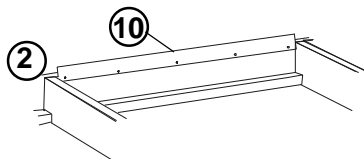
12. Monter brystningen på de stedene du eventuelt har valgt å ha vindu. Begynn med å kappe til svill og toppsvill av 45X45-/45x70-bjelke. De skal være like lange som partiet. Kapp deretter til stolper av 45X45-/45x70-bjelke. De skal være 688 mm lange og bør sitte med en avstand på 600 mm cc. Bjelkene plasseres 16 mm inn fra fremkanten (ytterpanelet er 16 mm). Fest deretter panelet på inn- og utsiden. Det groveste panelet skal være på utsiden. Legg til slutt på overliggeren (22 x 120 mm). (Se også separat blad) Under terskelen bør du ha grunnmurspapp.



13. Der det eventuelt skal være en fast glassvegg (høyde på 2000 mm), skal en *19 x 45-bjelke monteres. Bjelkens fremkant skal flukte med stolpenes fremkant. *Se monteringsanvisning for glasspartier.



14. Monter taket i henhold til medfølgende monteringsanvisning for isolasjonstak. Spikre på en dekklist (10) mellom takplatene og fremre (1) og bakre (2) bærebjelke (se bilde 9-11).

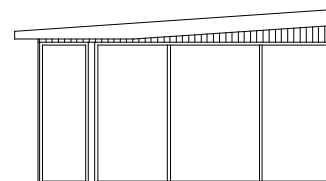
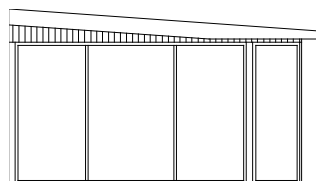
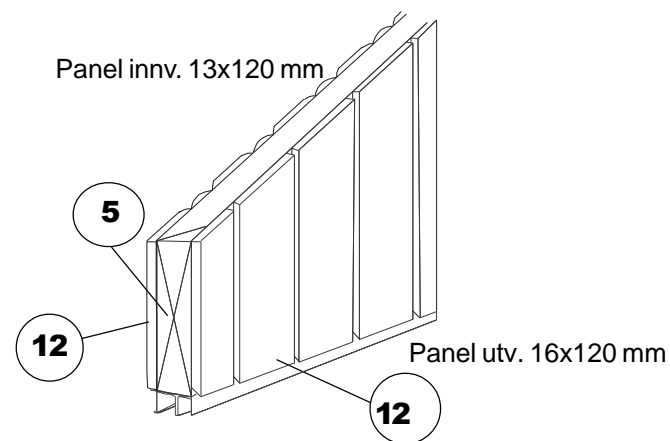


15. Kapp til og monter 19 x 45-lekten i det brutte hjørnet. Sag til panelplanker til undertak, og spikre fast disse i lekten. Se vedlagt tegning for brutt hjørne!

16. Panel till gavlene kappes til av panelplanker (12) lengde 2400 mm.

Panelet (12) skal festes som tetning i gavlbjelken (5) og kan med fordel monteres etter at taket er montert.

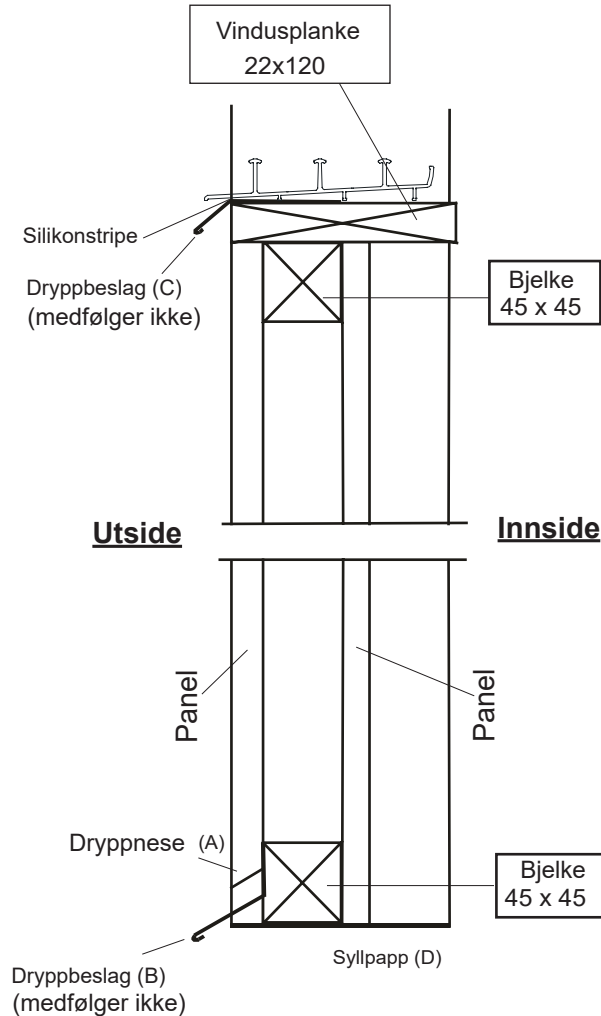
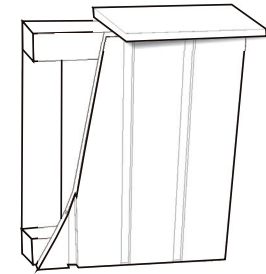
Obs! Det medfølger kun panel til gavlene i leveransen av reisverk med takutspring.



Prinsipptegning uisolert panelvegg

OBS! Kun for stående panel!

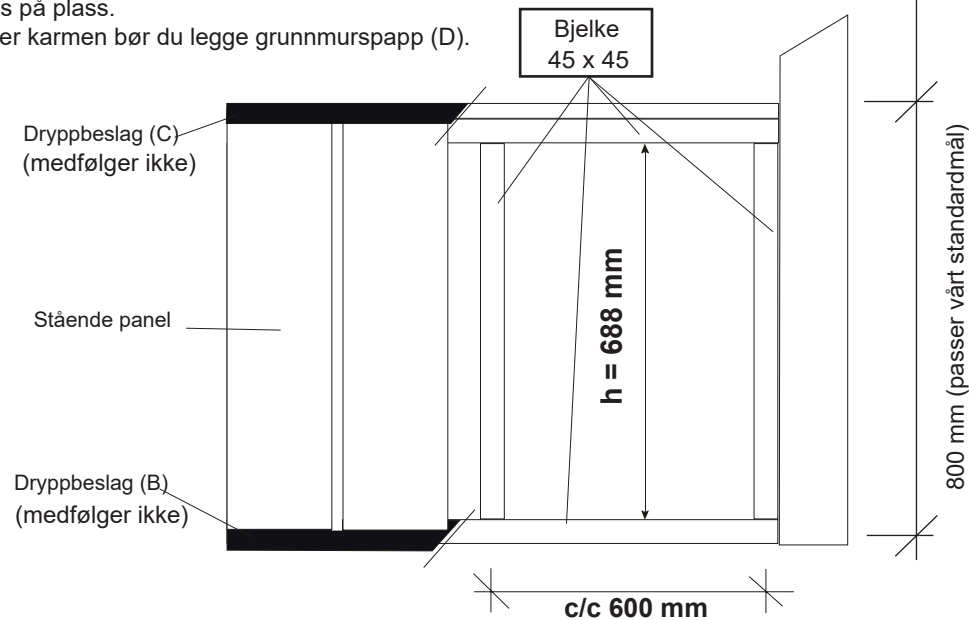
| | | |
|--|-------------|-------------|
| | Panel (utv) | 16 x 120 mm |
| | Panel (inv) | 13 x 120 mm |



Monter brystningen på de stedene du har valgt å ha vindu. Panelet skal være på linje med ytterkanten på hagestuens stolper. Panelet bør skråkappes i underkant, såkalt dryppnese (A), og utrustes med et dryppbeslag (B) (medfølger ikke). Mellomrommet mellom dryppbeslaget og underkanten av panelet skal være på minst 20 mm for å muliggjøre vedlikehold.

Det anbefales også dryppbeslag (C) (medfølger ikke) mellom vindusplanken og den nedre sporprofilen. Legg en stripe silikon i framkant mellom sporprofilen og dryppbeslaget før sporprofilen skrues på plass.

Under karmen bør du legge grunnmurspapp (D).

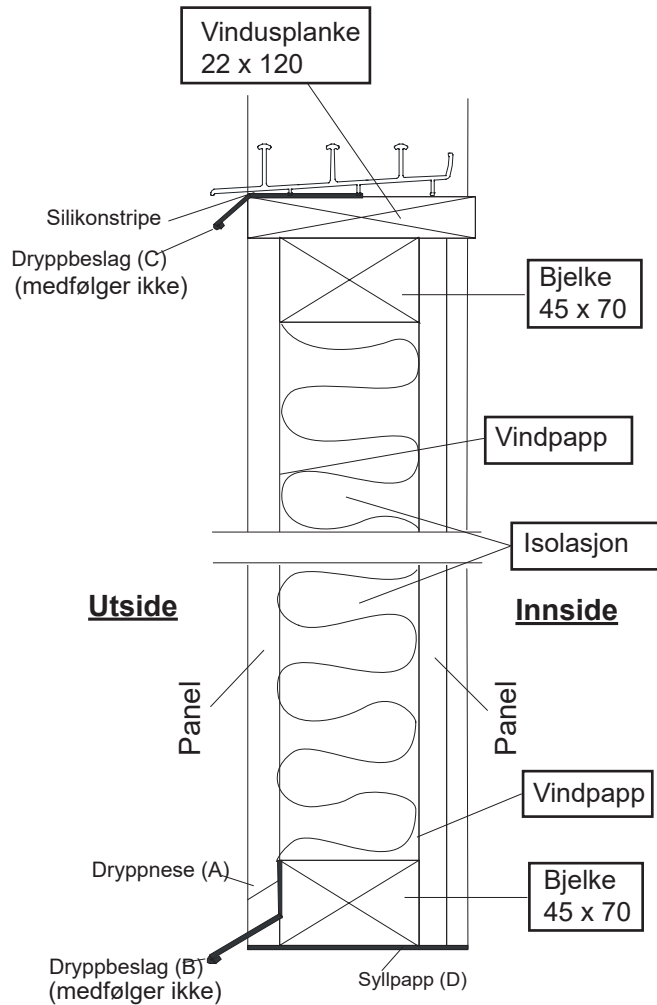


$$h \text{ (mm)} = \text{tot. høyde (mm)} - 112 \text{ (mm)}$$

Eks.: $h = 800 - 112 = 688 \text{ mm}$

Willab Garden AB förbeholder seg retten til å endre materialer, konstruksjon og design.

Prinsipp tegning for isolert panelvegg



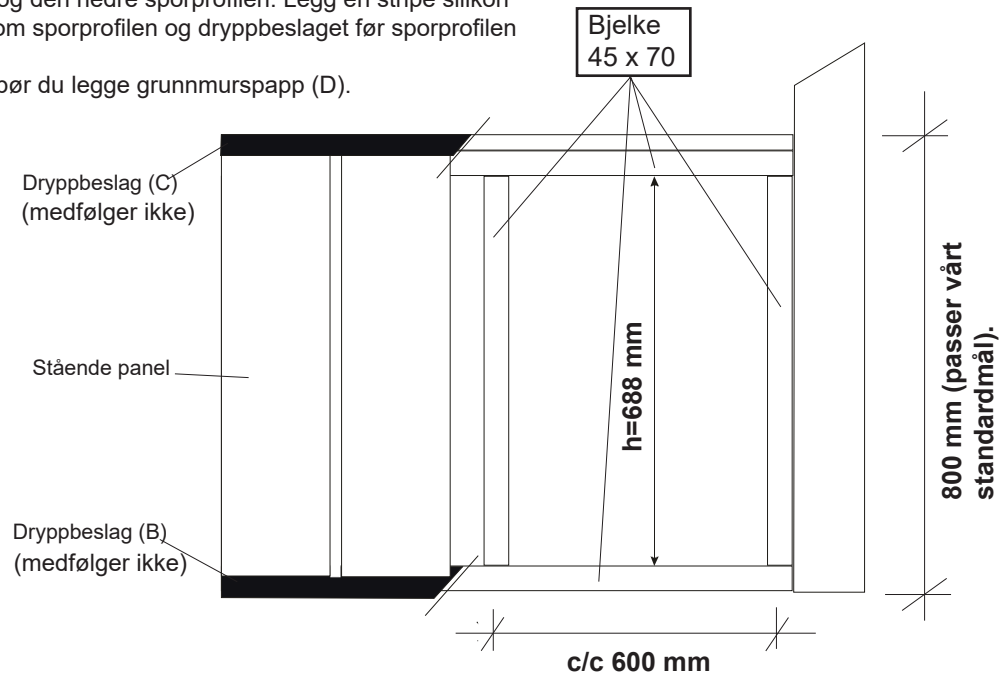
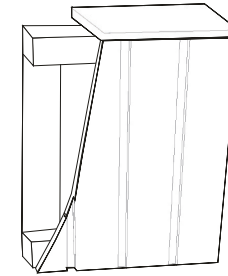
| | | |
|--|-------------|-------------|
|  | Panel (utv) | 16 x 120 mm |
|  | Panel (inv) | 13 x 120 mm |

Monter brystningen på de stedene du har valgt å ha vindu. Panelet skal være på linje med ytterkanten på hagestuens stolper. Panelet bør skråkappes i underkant, såkalt dryppnese (A), og utrustes med et dryppbeslag (B) (medfølger ikke). Mellomrommet mellom dryppbeslaget og underkanten av panelet skal være på minst 20 mm for å muliggjøre vedlikehold.

Det anbefales også dryppbeslag (C) (medfølger ikke) mellom vindusplanken og den nedre sporprofilen. Legg en stripe silikon i framkant mellom sporprofilen og dryppbeslaget før sporprofilen skrues på plass.

Under karmen bør du legge grunnmurspapp (D).

OBS! Kun for stående panel!

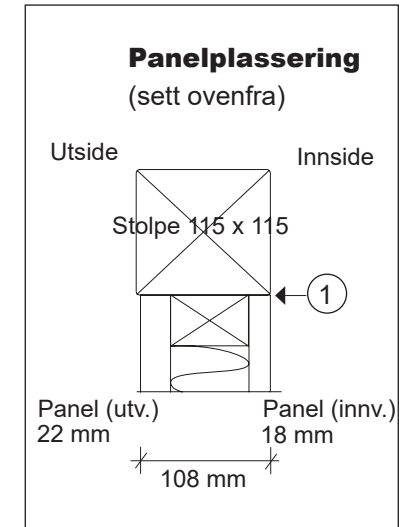
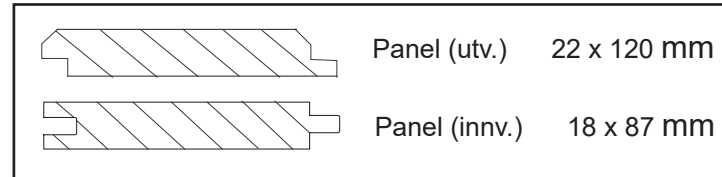
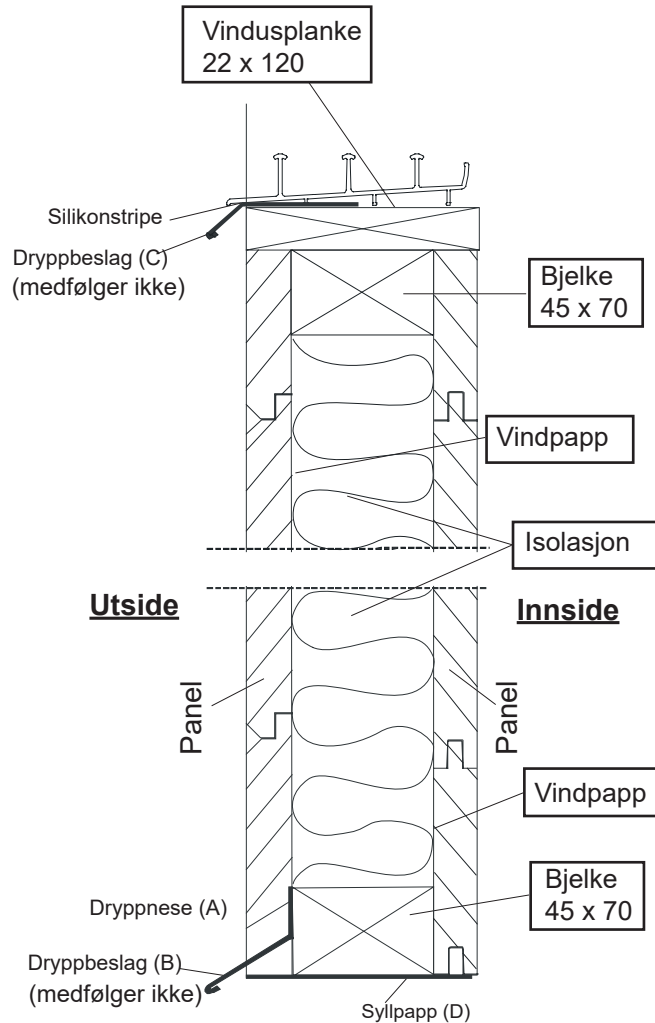


$$h \text{ (mm)} = \text{tot. høyde (mm)} - 112 \text{ (mm)}$$

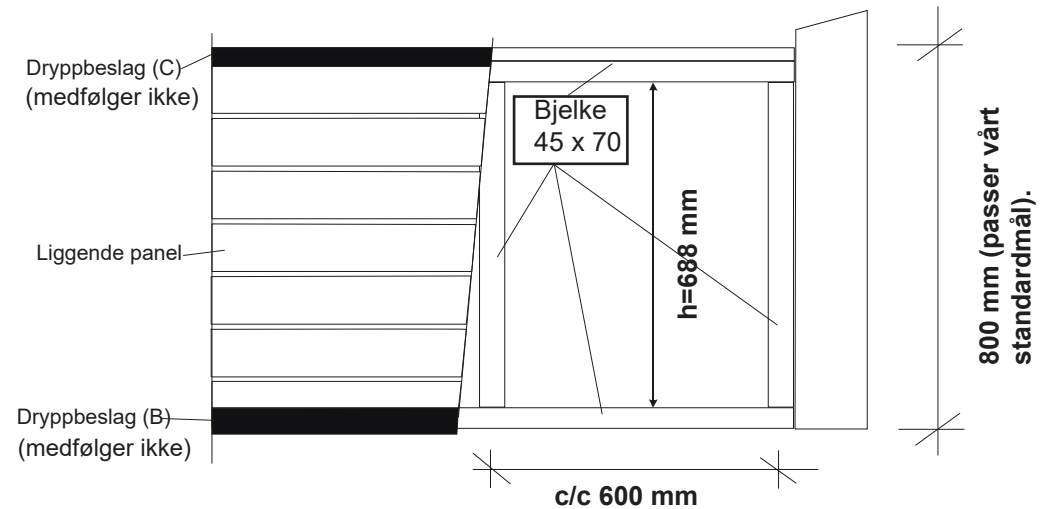
Eks.: $h = 800 - 112 = 688 \text{ mm}$

Willab Garden AB forbeholder seg retten til å endre materialer, konstruksjon og design.

Prinsipp tegning for isolert liggende panelvegg



Monter brystningen på de stedene du har valgt å ha vindu. Plasser innerpanelet i flukt med stolpens innside (1). Se info om panelplassering. Panelet bør skråkappes i underkant, såkalt dryppnese (A), og utrustes med et dryppbeslag (B) (medfølger ikke). Mellomrommet mellom dryppbeslaget og underkanten av panelet skal være på minst 20 mm for å muliggjøre vedlikehold. Det anbefales også dryppbeslag (C) (medfølger ikke) mellom vindusplanken og den nedre sporprofilen. Legg en stripe silikon i framkant mellom sporprofilen og dryppbeslaget før sporprofilen skrur på plass. Under karmen bør du legge grunnmurspapp (D).



$$h \text{ (mm)} = \text{tot. høyde (mm)} - 112 \text{ (mm)}$$

Eks.: $h = 800 - 112 = 688 \text{ mm}$

Willab Garden AB forbeholder seg retten til å endre materialer, konstruksjon og design.