



7983FI

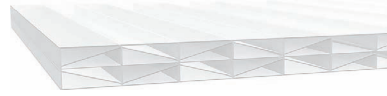
# Asennusohje, eristyskatto

## 10,16,20,25,32 – 40 mm / Alumiiniprofiilijärjestelmät

2021.05

### 10 mm KESÄ U-2,5

Polykarbonaatti 10 mm 1050 mm  
c/c 1 085 mm



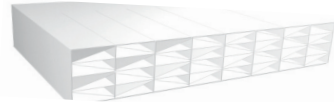
### 16 mm KESÄ U-2,1

Polykarbonaatti 16 mm 1200 mm  
c/c 1235 mm



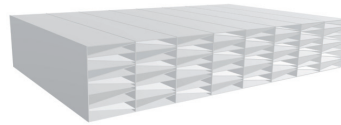
### 20 mm PIDENNETTY KESÄ U-1,5

Polykarbonaatti 20 mm 1200 mm  
c/c 1235 mm



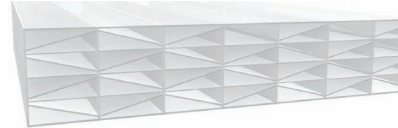
### 25 mm KEVÄT-SYKSY U-1,3

Polykarbonaatti 25 mm 1200 mm  
c/c 1235 mm



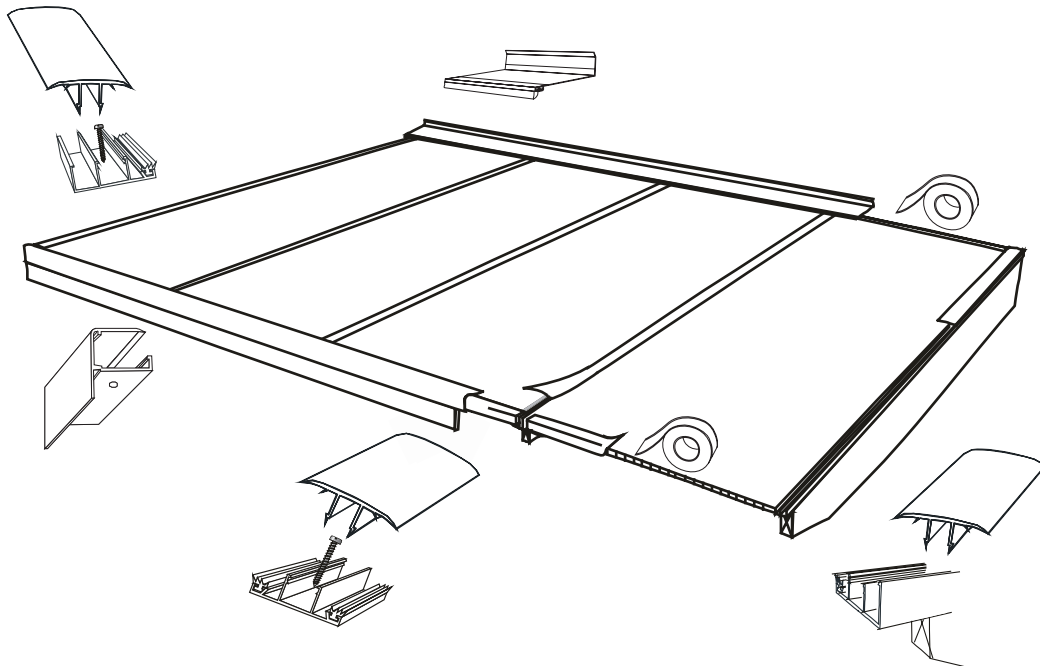
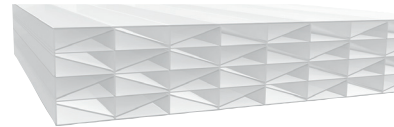
### 32 mm PIDENNETTY KEVÄT-SYKSY U-1,1

Polykarbonaatti 32 mm 1200 mm  
c/c 1235 mm



### 40 mm TALVI U-1,0

Polykarbonaatti 40 mm 1200 mm  
c/c 1235 mm



**Willab Garden**

Tomtholmsvägen 11, Östra Karup 269 21 Båstad Ruotsi  
Puh. 09 615 00360 • www.willabgarden.fi

# Tärkeää – lue ennen asentamista

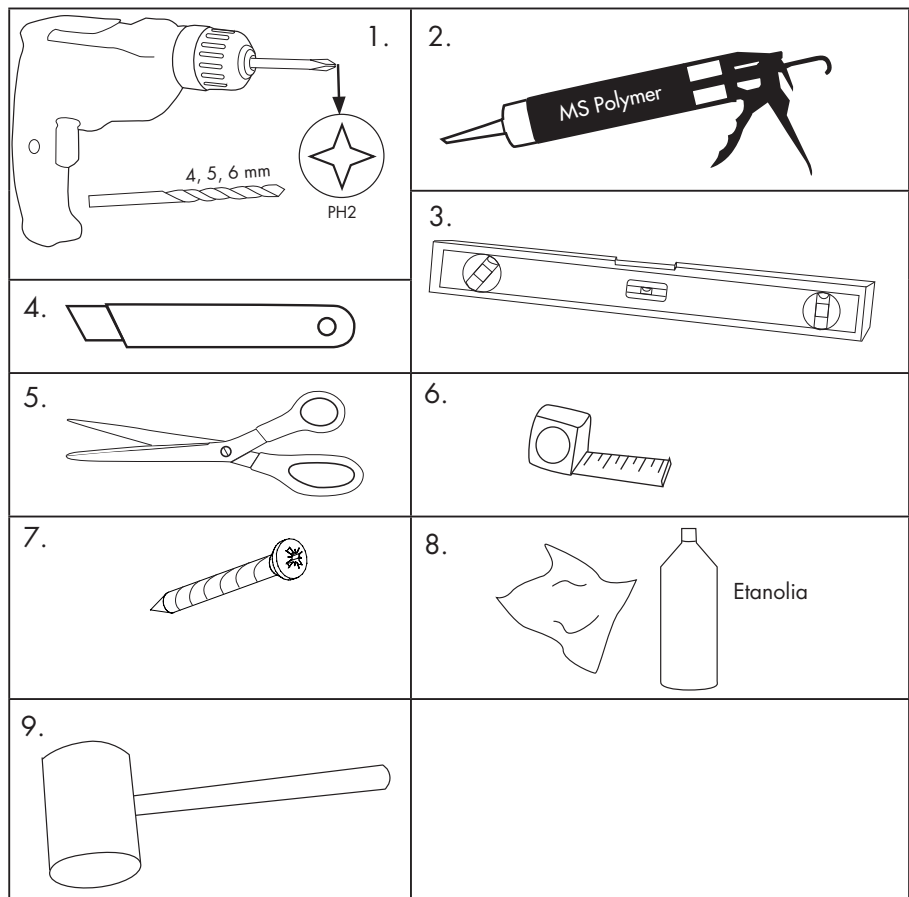
- Suosittelemme aina alan ammattilaisen käyttämistä, joka vastaa julkisivuun liittämisestä ja siihen kuuluvasta peltityöstä, jotta liitoksesta tulee mahdollisimman tiivis. Tuotteisiimme on aina tehtävä täydellinen seinäliitos.
- Lasivilla/mineraalivilla ei saa olla suoraan kosketuksessa kennolevyjen kanssa.
- Kennolevyjen kanssa käytettävien tuotteiden, kuten tiivistysmassan, silikonin, liiman, puhdistusaineen ja maalin on oltava yhteensopivia polykarbonaattimuovin kanssa (kysy näiden tuotteiden myyjältä).
- Alarakenteen yläpuoli, jota profiilit eivät peitä, on maalattava valkoisella tai muulla vaalealla värillä. Tummat värit voivat luoda lämpösilloja, jotka pitkällä aikavälillä voivat vaikuttaa negatiivisesti eristyslevyihin. Eristyslevyjen yhteydessä käytettävien peitepeltien tulee olla valkoisia tai vaaleita.
- Mahdollisen tiivistyksen saa tehdä ainoastaan EPDM-kumista valmistetuilla tiivistyslistoilla tai hyväksytyllä silikonilla (ei etikka-pohjainen). Pienin sallittu kallistus on 4° eli 7 cm/m.

## Till monteringen behöver du följande:



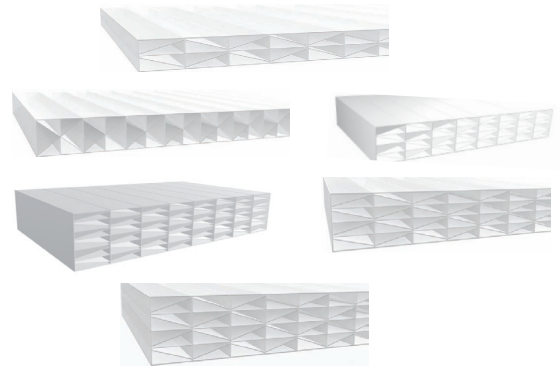
### Tarvitset seuraavat välineet:

1. Porakone, poranterä 4, 5, 6 mm
2. Saumauspistooli ja MS-polymeeria
3. Vatupassi
4. Mattoveitsi
5. Sakset
6. Mittanauha
7. Ruuveja (perustukseen ja talon seinään kiinnittämistä varten)
8. Punaista etanolia ja liina
9. Kumivasara



# Eristyskatto

10MM  
16MM 20MM  
25MM 32MM  
40MM



## 10 mm L. 1050 mm U 2,5

9710	3000 mm
9715	3500 mm
9720	4000 mm
9721	5000 mm

## 16 mm L. 1200 mm U 2,1

7730	3000mm
7735	3500mm
7740	4000mm
7745	4500mm
7750	5000mm

## 20 mm L. 1200 mm U 1,5

9730	3000mm
9735	3500mm
9740	4000mm
9745	4500mm
9750	5000mm
9760	6000mm

## 25 mm L. 1200 mm U 1,3

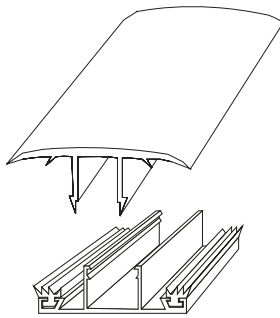
7830R	3000 mm
7835R	3500 mm
7840R	4000 mm
7845R	4500 mm
7850R	5000mm

## 32 mm L. 1200 mm U 1,1

9830	3000mm
9835	3500mm
9840	4000mm
9850	5000mm
9860	6000mm

## 40 mm L. 1200 mm U 1,0

9930R	3000mm
9935R	3500mm
9940R	4000mm
9950R	5000mm
9960R	6000mm

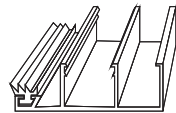


**B** Keskiprofiili

<b>10MM</b>	
9964	3000mm
9965	3500mm
9966	4000mm
9967	5000mm
<b>16MM</b>	
9964	3000mm
9965	3500mm
9966	4000mm
9967	5000mm
9968	6000mm
<b>20MM</b>	
9771	3000mm
9772	3500mm
9773	4000mm
9774	4500mm
9775	5000mm
<b>25MM</b>	
9771	3000mm
9772	3500mm
9773	4000mm
9774	4500mm
9775	5000mm
<b>32MM</b>	
9825	3000mm
9821	3500mm
9822	4000mm
9823	5000mm
9824	6000mm
<b>40MM</b>	
9825	3000mm
9821	3500mm
9822	4000mm
9823	5000mm
9824	6000mm

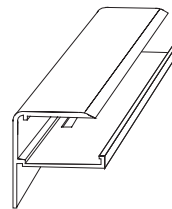
**C** Päällyslista

9964T	3000 mm
9965T	3500 mm
9966T	4000 mm
9967T	5000 mm
9968T	6000 mm



**A** Reunaprofiili

<b>10MM</b>	
9943	3000mm
9944	3500mm
9946	4000mm
9947	5000mm
<b>16MM</b>	
9974	3000mm
9975	3500mm
9976	4000mm
9977	5000mm
9978	6000mm
<b>20MM</b>	
9855	3000mm
9851	3500mm
9852	4000mm
9856	4500mm
9853	5000mm
<b>25MM</b>	
9911	3000mm
9912	3500mm
9913	4000mm
9914	4500mm
9915	5000mm
<b>32MM</b>	
9836	3000mm
9831	3500mm
9832	4000mm
9833	5000mm
9834	6000mm
<b>40MM</b>	
9845	3000mm
9841	3500mm
9842	4000mm
9843	5000mm
9844	6000mm



**E** Vedenohjauslista  
9898 4,8 x 13 mm

**E** Vedenohjauslista

<b>10 mm</b>		<b>20 mm</b>	
9931	3330mm	9816	3780mm
9932	4410mm	9817	5020mm
<b>16 mm</b>		<b>32 mm</b>	
9961V	3780mm	9811	3780mm
9962V	5150mm	9812	5020mm
		<b>40 mm</b>	
		9813	3780mm
		9814	5020MM



9668	20 kpl	4,8 x 32 mm
9669	50 kpl	4,8 x 32 mm

**F** Suodatinteippi



9663	10,16,20 mm	/5,5m
9665	32,40 mm	/5,5m
9664	10,16,20,25 mm	/5,5m
9666	32,40 mm	/8 m

9899 6,5 x 130 mm



**G** Harjaprofiili

9690-3780U	3780 mm
9690-5150U	5150 mm

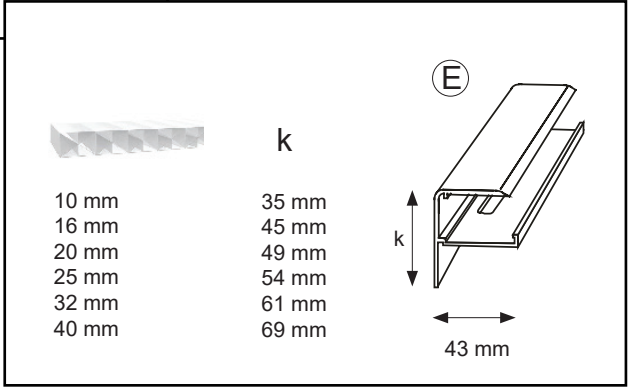
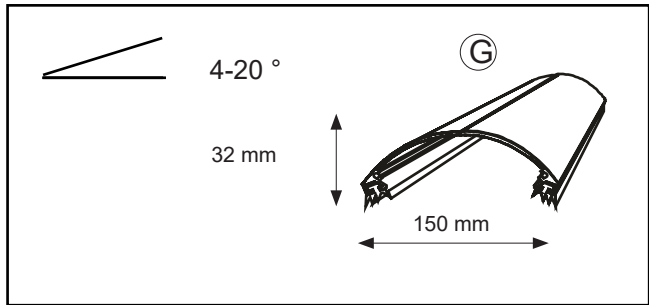
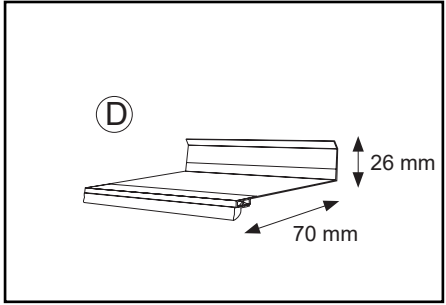
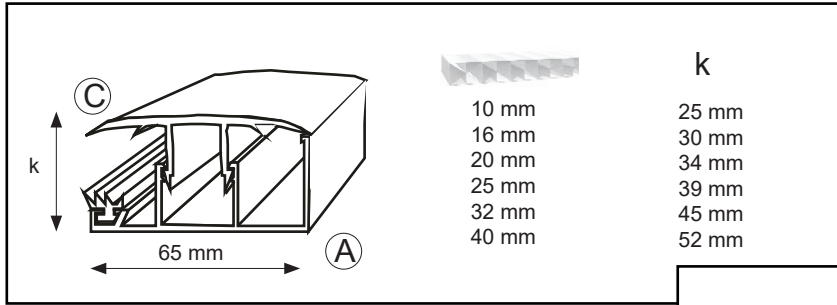
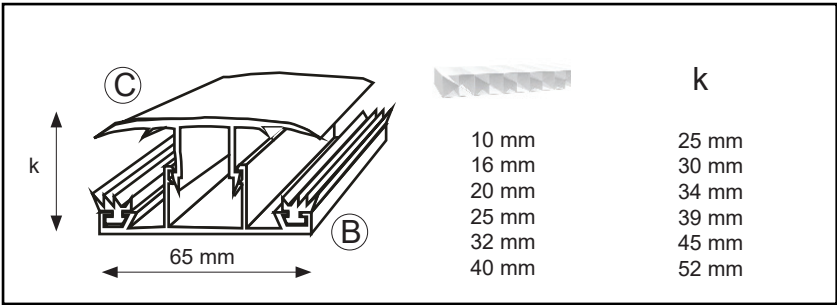
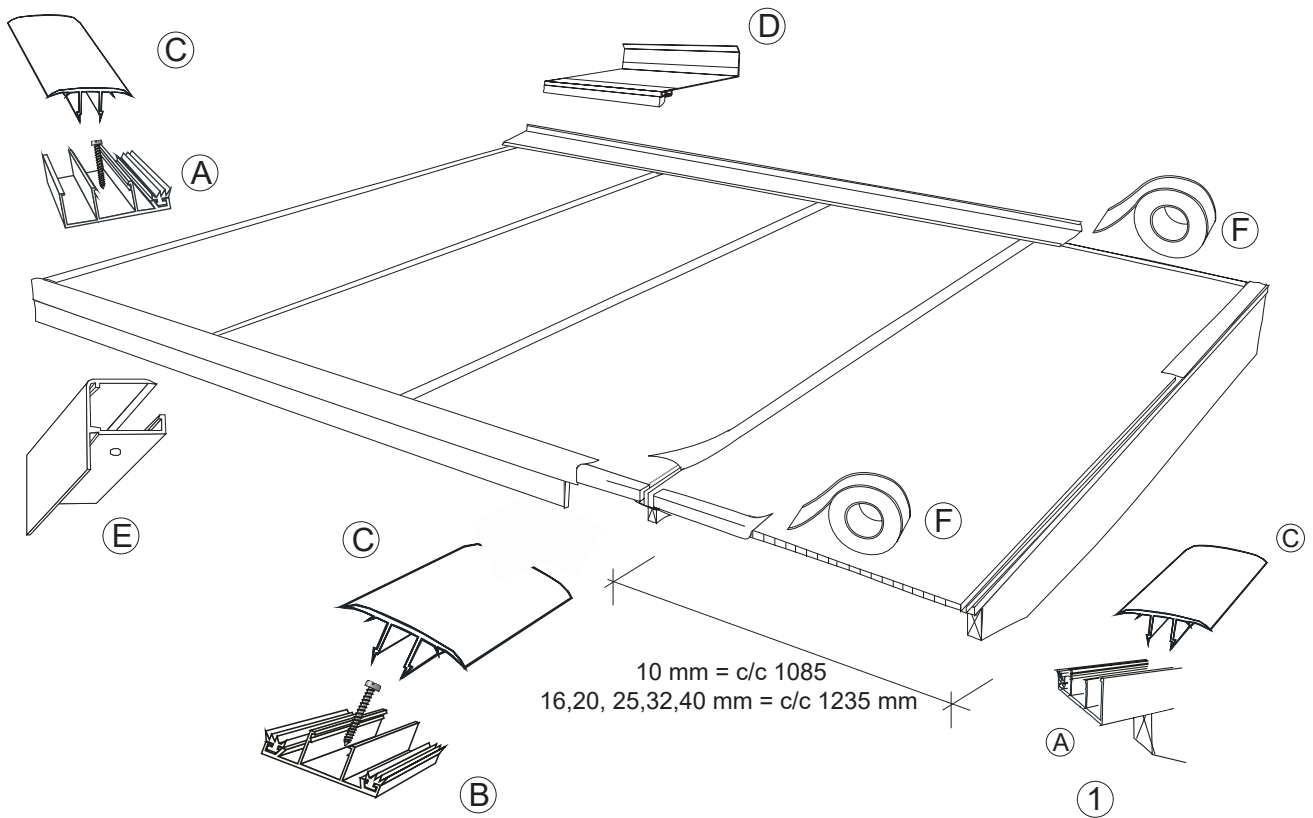


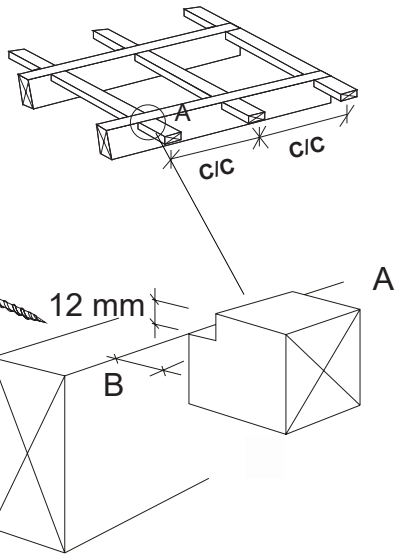
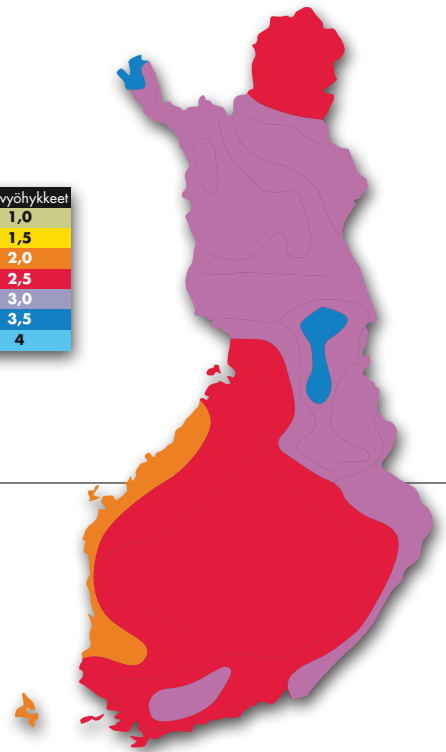
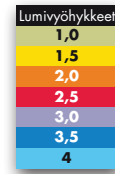
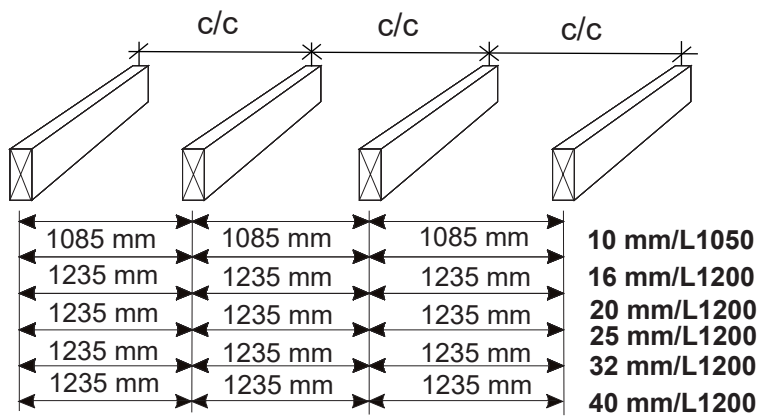
705307  
3,5 x 13 mm

**D** Seinäliitoslista

9807V	3780 mm
9808V	5150 mm



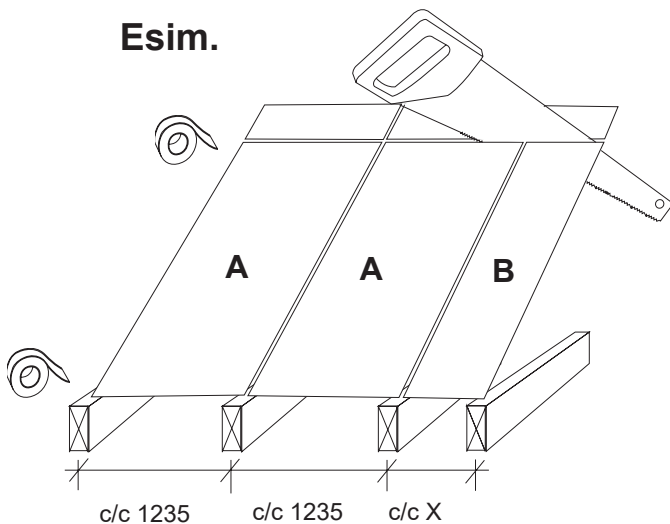




Esiporaa ja kiinnitä poikkiparrut 5,0 x 80 mm:n alla olevan taulukon mukaan.  
**HUOM!** Tämä vaihe suoritetaan kattopaneelien asennuksen jälkeen!

		C/C					
SZ		10 mm/1050	16 mm/1200	20 mm/1200	25 mm/1200	32 mm/1200	40mm/1200
1		2500 mm	3250 mm	3500 mm	4000 mm	5000 mm	5000 mm
1,5		1750 mm	2500 mm	3000 mm	3250 mm	3500 mm	4000 mm
2		1600 mm	2100 mm	2500 mm	2750 mm	3000 mm	3000 mm
2,5		1250 mm	1800 mm	2000 mm	2250 mm	2500 mm	2500 mm
3		1000 mm	1500 mm	1800 mm	2000 mm	2300 mm	2000 mm
3,5		850 mm	1300 mm	1500 mm	1800 mm	2000 mm	2300 mm
4		750 mm	1000 mm	1300 mm	1500 mm	1800 mm	2000 mm

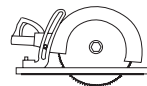
**Esim.**



**A** = (10mm) 1050/ (16,20,25,32,40 mm) 1200 mm  
**L** = c/c X - (28-35 mm)

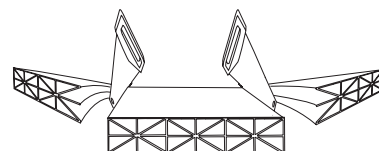
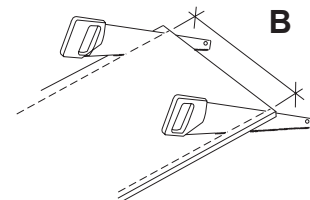
### Tärkeää tietoa kattolevyjen leikkauksesta

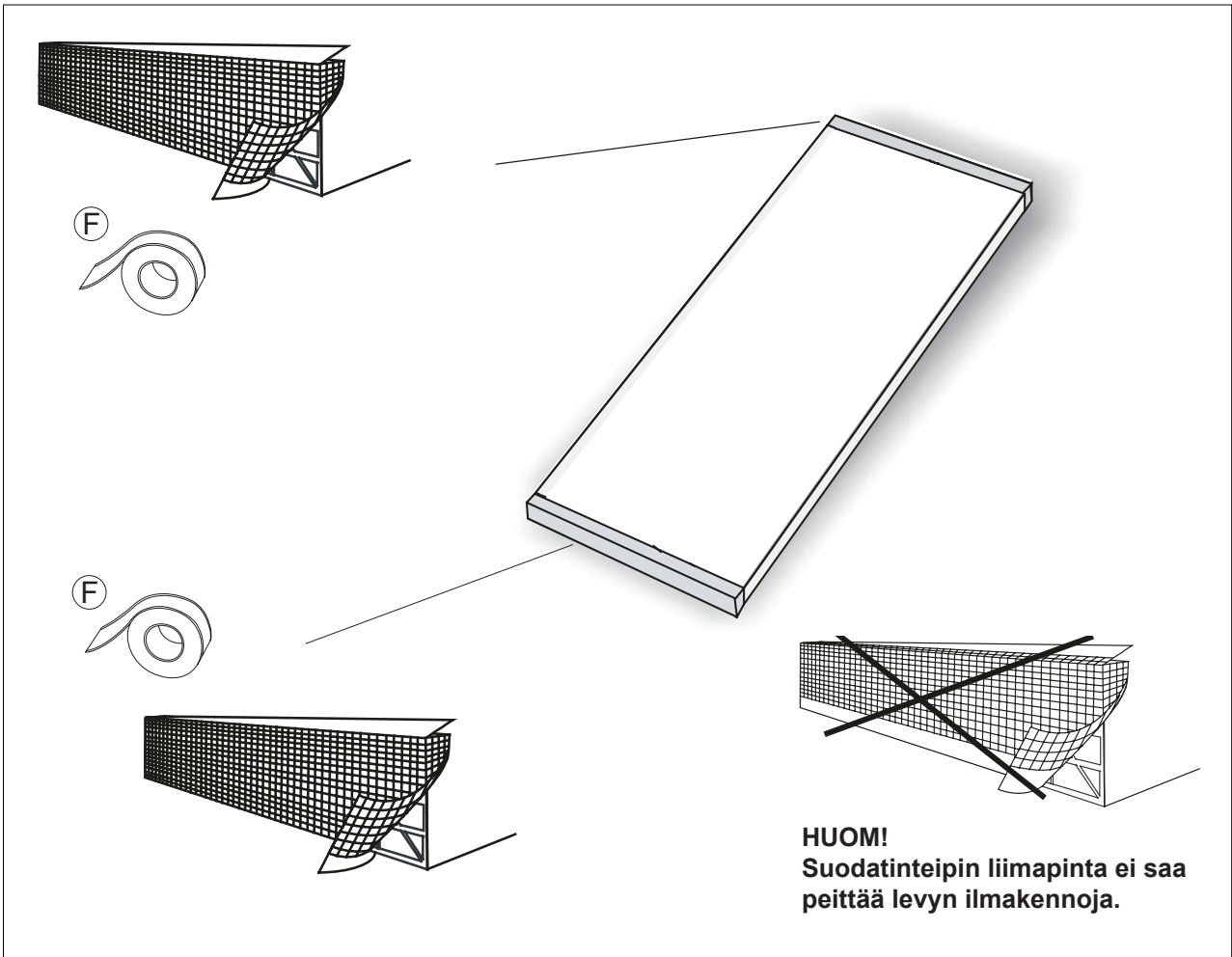
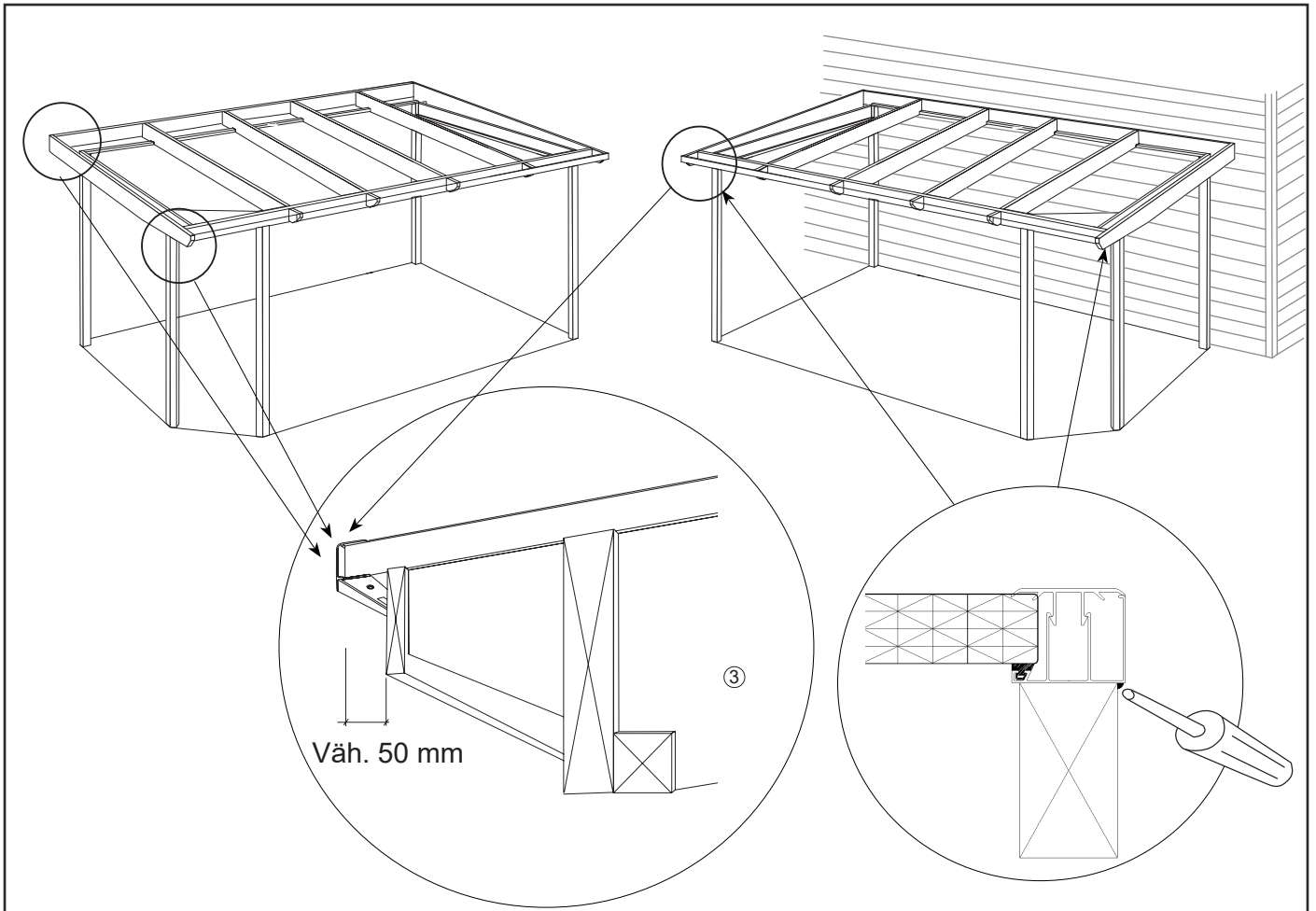
Leikkaa kattolevyä yhtä paljon molemmilta sivuilta siten, että saat väliseinät tueksi päällystistalle.



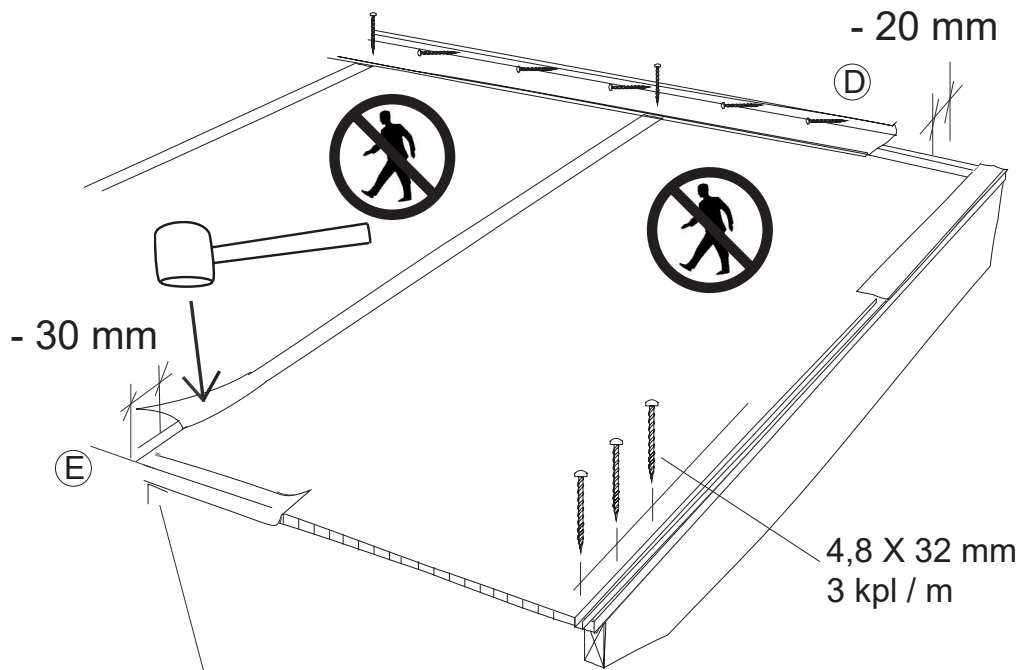
**Esim.**

**L = c/c X - (28-35 mm)**



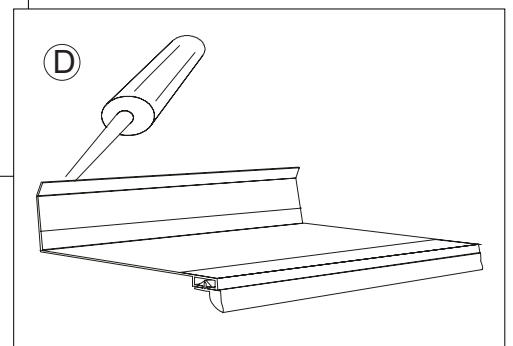
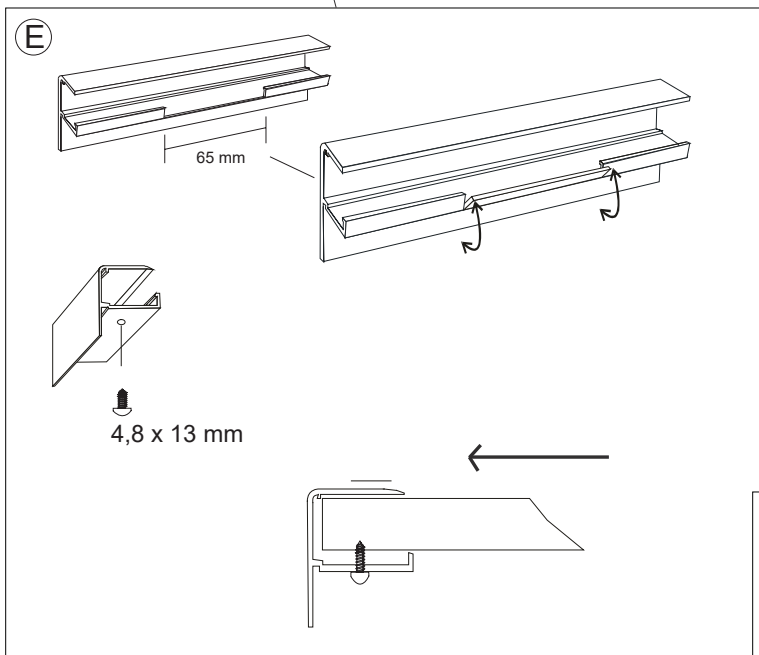


**HUOM!**  
 Suodatinteipin liimapinta ei saa peittää levyn ilmakennoja.



**HUOM!**

Älä seiso kennokattolevyjien päällä työskennellessäsi katolla.  
Aseta kattopalkkien päälle poikittain jotakin, mikä jakaa painon, esimerkiksi lauta tai tikkaat.  
VARO, ettet vaurioita profileita/päällyslistaa tai kattolevyjä.



## Kattopalkkien asentaminen Sivu 5/7

Suosittellemme käyttämään aina liimapuisia kattopalkkeja. Suuret lämpötilaerot aiheuttavat usein vääntymistä, jolloin katto voi alkaa vuotaa.

Oheisessa kuvassa näkyvät kattopalkkien c/c-mitat eri levyille.

Alarakenteen yläpuoli, jota profiilit eivät peitä, tulee maalata valkoiseksi tai muulla vaalealla värillä. Mahdollisen tiivistyksen saa tehdä vain EPDM-kumisilla tiivistyslistoilla tai hyväksytyllä silikonilla (ei etikapohjainen). Pienin sallittu kaltevuus on 4° eli 7 cm/m.

## Poikkipalkit

Lue taulukosta poikkipalkkien c/c-mitat, jotka vastaavat alueen lumikuormaa. HUOM! Uloimmaksi on aina kiinnitettävä lista levyn takareunan tueksi.

Lovea poikkipalkki A kattoprofiilia varten molemmista päistä,  $k = 12 \text{ mm}$ ,  $l = ? \text{ mm}$ , riippuen kattopalkin leveydestä (ota mitta rungosta).

## Sahaaminen

Jotta levyt sopisivat lasiterassin kokoon, yhtä tai useampaa levyä joudutaan yleensä sahaamaan.

Levyjä voi sahata sekä pituus- että leveyssuunnassa. Parhaan sahausjäljen saa hienohampaisella sahalla, kuten pistosahalla tai sirkkelillä. Käytä vain suurinopeuksista sirkkeliä.

Kun katkaiset levyä pituussuunnassa, katkaistun lyhyen sivun tulee olla ylin lyhyt sivu, jossa on suodatinteippi.

Laita levy tasaiselle alustalle. Varmista, että levy on tukevasti paikallaan. Siten vältät tärinää, jolloin sahauspinnasta tulee sileämpi.

Jos sinulla on pienempi c/c-mitta kuin levyille annettu mitta, levy on sahattava oikeaan leveyteen.

### Kattolevyjä leikataan yhtä paljon molemmilta sivuilta.

Katkaise kattolevy siten, että saat levystä väliseinät päällystilan tueksi.

Levyn leveyden tulee tällöin olla c/c-mitta miinus 28-35 mm. Tämä johtuu siitä, että profiili ja levyjen tarvitsema tila "varastavat" sen verran c/c-mitasta.

Esim. c/c 970 mm antaa levyn leveydeksi  $970 - 28 - 35 \text{ mm} = 942 - 935 \text{ mm}$

## Asentaminen Sivu 6–7/8

### 1. TÄRKEÄÄ! Tarkista/mittaa jokainen profiili, koska ne on saatettu toimittaa eri pituisina.

Keski- (B) ja reunaprofiili (A) leikataan siten, että ne ulkonevat vähintään 50 mm (mitataan katonrajasta) alapuolelta (räystäskourua kohti).

HUOM! Willab Gardenin erillisistä rungoista katon tulee pistää ulos yhtä paljon ylös- kuin alaspäin.

2. Keski- (B) ja reunaprofiilit (A) ruuvataan kiinni kattopalkkiin tai poikkilistaan mustaksi maalatulla / ruostumattomilla kiinnitysruuveilla 4,8 x 32 mm profiilin keskeltä. Käytä n. 3 ruuvia/metri.

Poraa 5 mm:n poralla.

3. Kattolevyt leikataan. Levyjen täytyy päättyä n. 15–20 mm ennen seinää, jotta ne pääsevät laajenemaan lämmitessään. Mahdolliset purut voi puhaltaa tai imuroida kennoista paineilmalla tai pölynimurilla. Sahattu pääty on aina suunnattava yläpäähän.

Liimaa suodatinteippi (F) kattolevyn talon seinää vasten olevaan päätyyn (takareuna) ja etureunaan (räystäskourua kohti).

### **HUOM!**

**Suodatinteipin liimapinta ei saa peittää kattolevyn ilmakehnoja.**

**Willab Garden AB pidättää itsellään oikeuden muutoksiin materiaaleissa, rakenteessa ja designissa.**



Kattolevy on valmistettu polykarbonaattilevystä.  
Huomioi, että levy on yläpuolelta suojattu uv-säteilyä vastaan,  
joten tämän puolen on oltava ylöspäin.  
Suojakalvossa on teksti sillä puolella, jonka tulee olla ylöspäin.  
**Älä irrota suojakalvoa ennen kuin kattolevyt ovat paikoillaan.**

#### Harjaprofiili on valinnainen satulakatonle

4. Kun eristysmuovilevyt on laitettu kohdalleen alumiiniprofiileihin, lyö PVC-lista paikalleen kumivasaralla. Varmista, ettei levy pääse liikkumaan sivulle, kun päällystystä lyödään kiinni, laittamalla kaksi pientä kiilaa vastakkaiselle puolelle. Kiilat voi siirtää eteenpäin seuraavalle levyille, kun on sen vuoro.

Listan on oltava 30 mm lyhyempi kuin alumiiniprofiilit, jotta vedenohjauslista sopii paikalleen.

5. Vedenohjauslistassa (E) on stanssatut reiät, jotta levyjen mahdollinen kondenssivesi pääsee valumaan ulos. Listan pieneen uraan on tehtävä 65 mm leveä leikkaus (1), jotta listan voi asentaa katon alareunaan. Leikkaus tehdään jokaisen keski- ja reunaprofiilin kohdalle. Tee laippaan kaksi viiltoa 65 mm etäisyydelle toisistaan. Väännä listasta irrotettavaa palaa (2) ylös ja alas, kunnes se irtoaa.

6. Laita vedenohjauslista (E) paikalleen levyjen ja alumiiniprofiilien päälle. Vedenohjauslista tulee asentaa siten, että levyjen alareuna ulottuu listaan.

Poraa 4 mm:n poralla reikä jokaisen reuna- ja keskiprofiilin kohdalle vedenohjauslistan (E) alapuolen läpi ja ylös reuna-/keskiprofiilin läpi.

Kiinnitä vedenohjauslista keski- ja reunaprofiilien etureunaan. Vedenohjauslistat kiinnitetään alapuolelta ruostumattomilla ruuveilla 4,8 x 13 mm.

#### VINKKI!

Koska vedenohjauslista on tiukka, aloita toisesta päästä ja taivuttele se paikoilleen.

Katto on valmis tiivistysteipin käyttöön, katso sivu 10.

7. Pulttikatossa kannattaa käyttää seinäliitoslistaa (D) katon ja talon seinän välissä. Lista ruuvataan osittain seinään ja kattoon jokaiseen profiiliin. Seinäliitoslistassa on kumitiiviste kattoa vasten.

**Huom! Älä ruuvaa suoraan levyihin, vaan ainoastaan keski- ja reunaprofiilien kohdalle.**

Tiivistä liitos talon seinään saumausmassalla. (Ruuvit ja saumausmassa eivät sisälly tuotteeseen.)

**HUOM! Kattopakettiin sisältyvä seinäliitoslista on tarkoitettu liittämiseen sileää seinää vasten.**

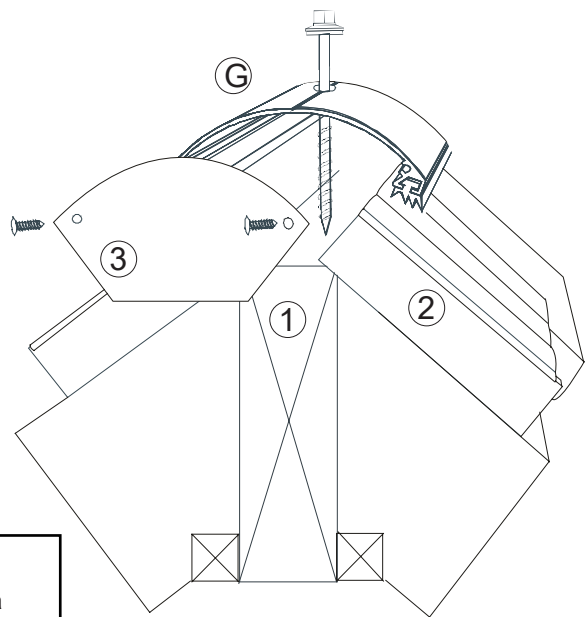
Ratkaisut muunlaisiin olemassa oleviin siniin liittämiseksi asiakkaan on tehtävä tilanteen mukaan.

HUOMI! Suosittelemme parhaan mahdollisen tiivyyden takaamiseksi käyttämään aina ammattipeltiseppää, joka huolehtii peltitöistä ja kiinnittämisestä talon seinään ja perustuksiin. Tuotteitamme on aina täydennettävä kunnollisella kiinnittämisellä seinään ja perustuksiin.

Sivu 8 Satulakaton harjan tiivistämiseen kannattaa käyttää alumiinista harjaprofiilia (G) (valinnainen). Harjaprofiilissa on kumitiiviste kattoa vasten. Ruuvaa harjaprofiili (G) kiinni c/c n. 600 mm harjapalkkiin (1), ruuvi 6,5 x 130 mm.

Huom! Älä ruuvaa suoraan levyihin (2)!

Tiivistä tarvittaessa saumausmassalla (Saumausmassa ei sisälly tuotteeseen.) Ruuvaa lopuksi peitinlevy (3) (ruuvit 3,5 x 13 mm sisältyvät tuotteeseen).



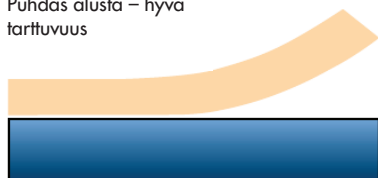
Tuotteiden, joita käytetään yhdessä kennokattolevyjen kanssa, esim. saumausmassan, silikonin, liiman, puhdistusaineen ja värin on oltava yhteensopiva polykarbonaattimuovin kanssa (kysy tuotteiden myyjältä). Lasivilla/mineraalivilla ei saa olla suorassa kosketuksessa kennokattolevyjen kanssa.

# Tiivistysteipin kiinnitys

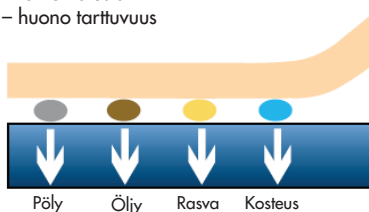
Jos asennat katon alueelle, jossa on paljon siitepölyä tuottavia puita ja kasveja, suosittelemme lisävarusteena saatavaa läpinäkyvää tiivistysteippiä.

Se ehkäisee kattolevyn vedenpoistokanavien tukkeutumisen. Teippi kiinnitetään etureunaan kattolevyn ja vedenpoistolistan väliin.

Puhdas alusta – hyvä tarttuvuus

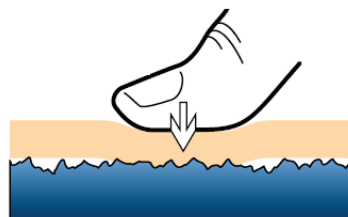
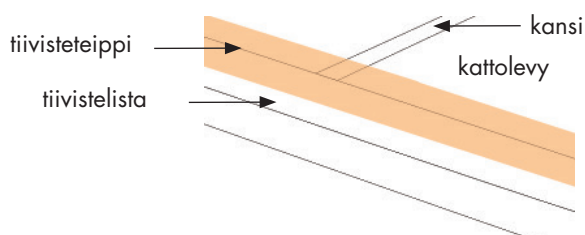


Likainen alusta – huono tarttuvuus



1. Huolehdi, että pinta on puhdas ja kuiva ennen teipin kiinnittämistä. Pitävän tarttumisen edellytys on kuiva alusta, jossa ei ole pölyä, rasvaa, öljyä tai muuta likaa. Aseta teippi kattolevyn ja tiivistelistan väliin keskelle.

kiillotusaineesta) heikentävät tarttuvuutta. Puhdista pinta isopropanolilla tai vastaavalla ja odota vähintään viisi minuuttia ennen teipin kiinnittämistä. **HUOM!** – Älä venytä teippiä kiinnittäessäsi sitä.

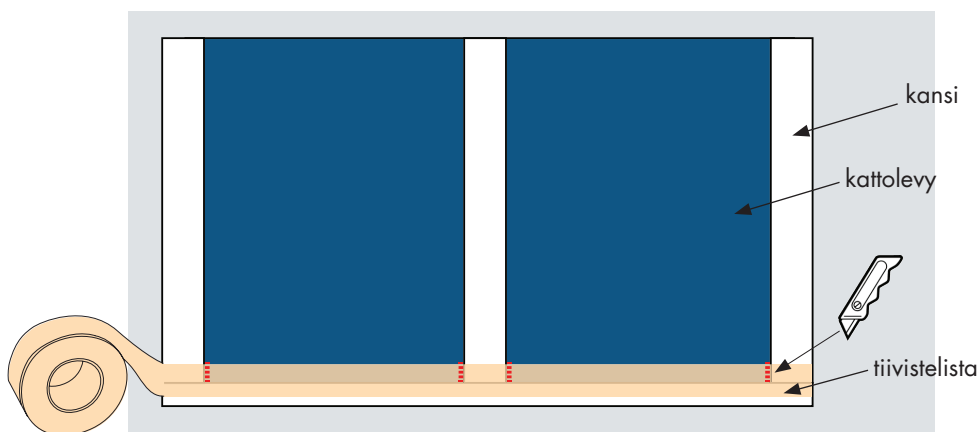


2. Kun teippi on kiinnitetty alustaan, on tärkeää painaa sitä koko teipin alueelta (vähintään voimakkuudella 20 N/cm<sup>2</sup>, joka vastaa kovaa peukalon painallusta). Parhaan tuloksen saat huopalastalla.



Tärkeää: Paina kunnolla!

Paina voimakkaasti ja tasaisesti, jotta teippi tarttuu mahdollisimman hyvin.



3. Tee teippiin viilto päällystilan ja kattomuovin saumakohtaan. Viilto saa ulottua vedenohjauslistaan saakka. Viilto pitää teipin tiivisti pintaa vasten ja pidentää teipin kestävyyttä.

Huomaa, että teippi tulee kiinnittää yli 10° C:n lämpötilassa. Lämmitä teippiä kiinnittämisen jälkeen esim. hiustenkuivaajalla parhaan tarttumisen varmistamiseksi.

# Hoito-ohjeita

Suosittellemme säännöllistä ja oikein suoritettua puhdistamista sopivalla puhdistusaineella katon käyttöiän pidentämiseksi.

## Näin puhdistat eristyskattosi:

- Huuhdo levy vedellä.
- Pese levy miedon saippuan tai astianpesuaineen/puhdistusaineen ja haalean veden liuksella. Käytä lian poistamiseen pehmeää liinaa tai sientä.
- Huuhtelee kylmällä vedellä ja kuivaa pehmeällä liinalla vesiläikkien ehkäisemiseksi.

- Suurempia pintoja varten voit käyttää korkeapainepesuria, mutta ole varovainen paineen kanssa. Lisää veteen vain kohtuullinen määrä puhdistusainetta tai vastaavaa.
- Poista lehdet ja muut roskat räystäskouruista/syöksytorvista.

## Muoviprofiilit

- Esimerkiksi saippuan, käsitiskiaineen tai pelkän tavallisen veden käyttö riittää profiilien puhdistamiseen.
- Poista lika, joka voi aiheuttaa vaurioita kiskoprofiileille ja pyörille.

# Huomioitavia asioita

## Poista jää ja lumi

Muista poistaa lumi ja jää lasiterassin katolta sekä pitää räystäskourut, syöksytorvet ja profiilit puhtaina jäädästä ja lumesta. Jääytymisen seurauksena laajeneva jää voi esimerkiksi nostaa kattopäällysteiden osia ja aiheuttaa vuodon sekä vaurioita räystäskouruille ja syöksytorville.

**Toimenpide:** Voit asentaa termostaatilla varustetun lämpökaapelin räystäskouruun ja syöksytorviin estääksesi jään muodostumisen ja vesivuotovaaran. Lisätietoa lämpökaapelista voit lukea osoitteesta [willabgarden.fi](http://willabgarden.fi).

## Lasivilla/mineraalivilla

Lasivilla/mineraalivilla ei saa olla suoraan kosketuksessa kennolevyjen kanssa.

## Tuotteiden on sovittava yhteen polykarbonaattimuovin kanssa

Kennolevyjen kanssa käytettävien tuotteiden, kuten tiivistysmassan, silikonin, liiman, puhdistusaineen ja maalin on oltava yhteensopivia polykarbonaattimuovin kanssa (kysy näiden tuotteiden myyjältä).

## Vältä lämpösilloja

Alarakenteen yläpuoli, jota profiilit eivät peitä, on maalattava valkoisella tai muulla vaalealla värillä. Tummat värit voivat luoda lämpösilloja, jotka pitkällä aikavälillä voivat vaikuttaa negatiivisesti eristyslevyihin. Eristyslevyjen yhteydessä käytettävien peitepeltien tulee olla valkoisia tai vaaleita.

## Tiivistys

Mahdollisen tiivistyksen saa tehdä ainoastaan EPDM-kumista valmistetuilla tiivistyslistoilla tai hyväksytyllä silikonilla (ei etikapohjainen). Pienin sallittu kallistus on 4° eli 7 cm/m.