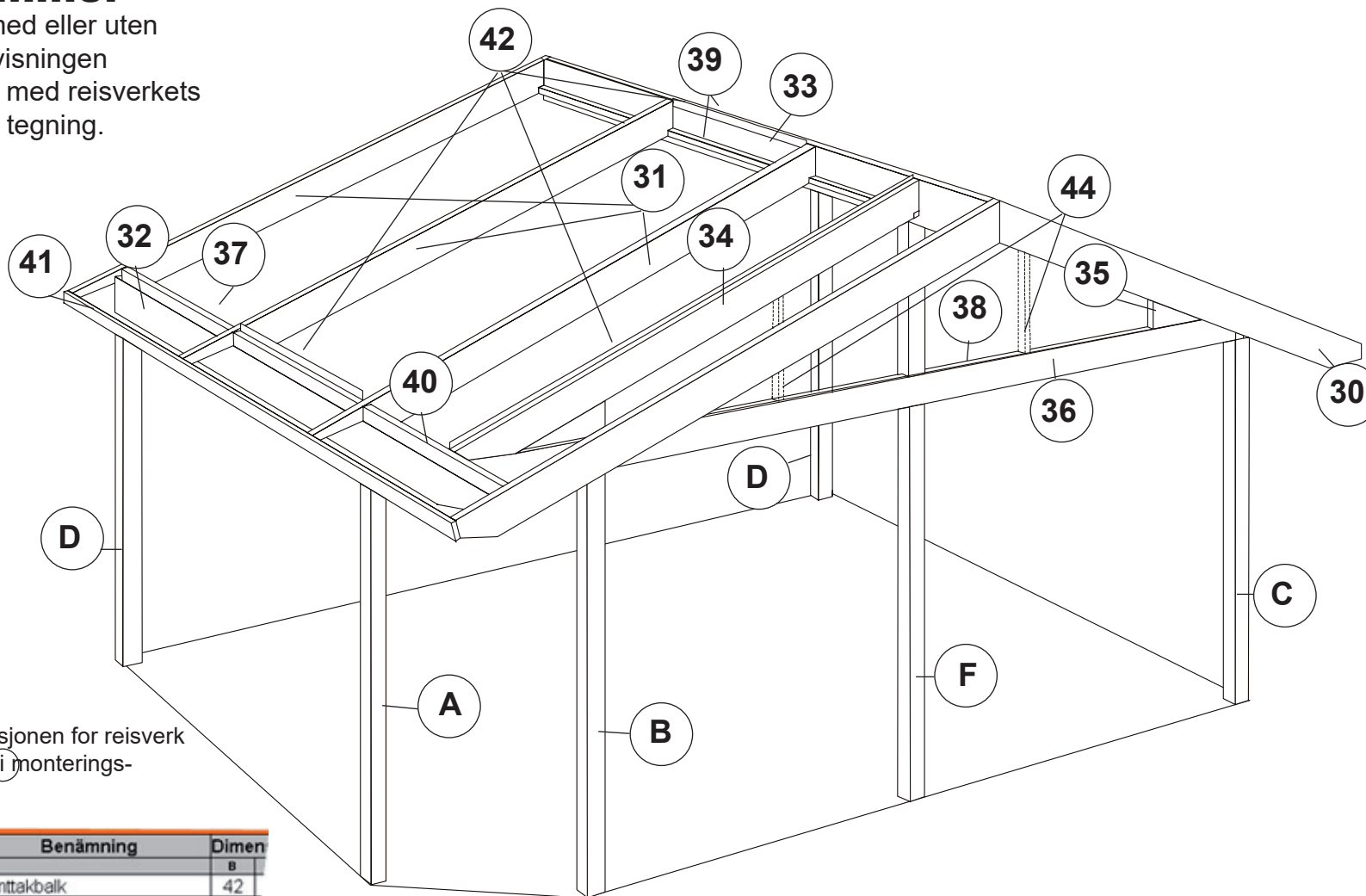


Montering Saltakreisverk

2017-10

Detaljnummer

Saltakreisverk med eller uten brutt hjørne. Anvisningen brukes sammen med reisverkets spesifikasjon og tegning.



Obs!

Det.nr. 30 i spesifikasjonen for reisverk tilsvarer nummer 30 i monteringsanvisningen.

nr	Art.nr	Det.nr	Benämning	Dimen
11				B
12				
13	9621-3450	30	Fronttakbalk	42
14	9621-3415	31	Mittakbalk	42

2017-10-02/ml

Willab Garden

Tel 69 83 77 00 • www.willabgarden.no

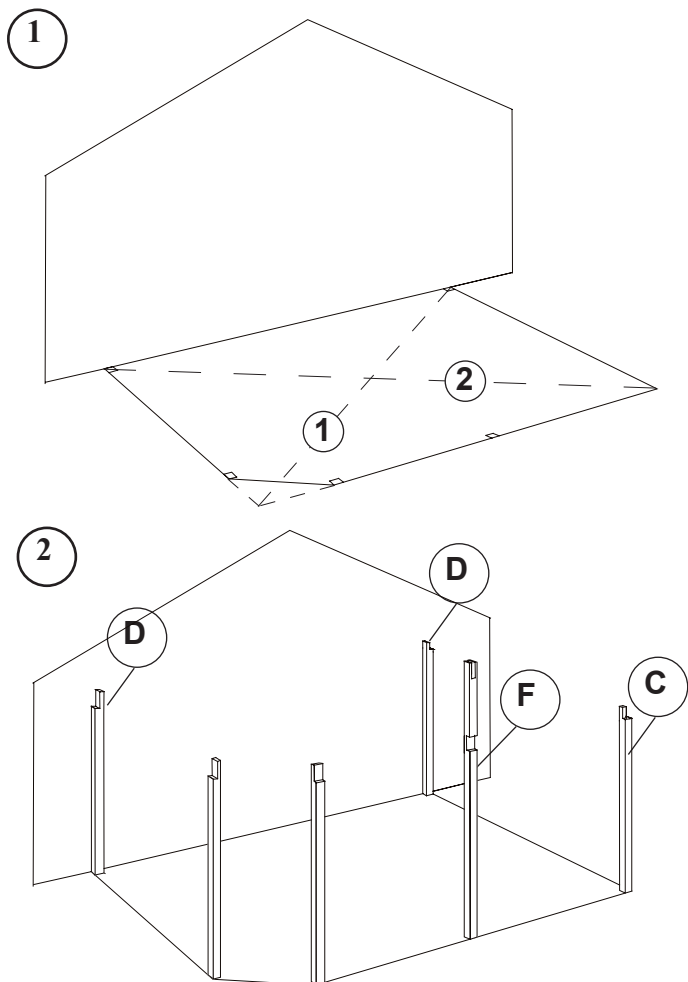
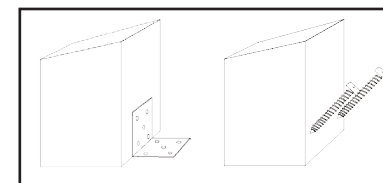
Monteringsanvisning Saltakreisverk

Les hele monteringsanvisningen før du begynner monteringen!
Kontroller at du har fått alle delene som hører til.

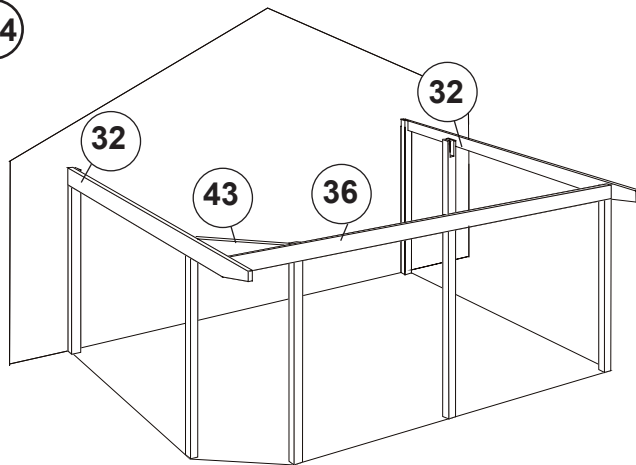
OBS! Reisverket skal grunnes før det monteres.
Endetre og deler du ikke kommer til etter monteringen, skal ferdigmales.
Forhør deg med fargehandleren din om valg av maling.

1. Kontroller at alle mål stemmer med tegningen. Merk nøye på underlaget hvor stolpene skal stå. Kontroller diagonalmålene (1) og (2) – de skal være like lange.

2. Fest stolpene på underlaget. Dette kan gjøres på ulike måter avhengig av hvilket underlag du har. De bakre stolpene skal også festes mot huset på egnet måte. Stolpene skal støttes opp midlertidig til hagestuen er ferdig. Det skal være stolper med doble utsparinger (**C**) i de vinkelrette (90°) hjørnene. Stolpene i bakkant (**D**) skal som øvrige stolper ha utsparingen utover. Den lange mønestolpen (**F**) skal stå midt på fremsiden. Under stolpene bør du ha en bit grunnmurspapp for å beskytte mot fukt.



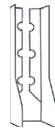
3-4



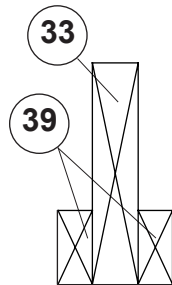
3. Monter sidebjelker (32) og frontbjelker (36) på stolpene.

4. Hvis du har et brutt hjørne, monterer du nå bjelken (43) over det brutte hjørnet.

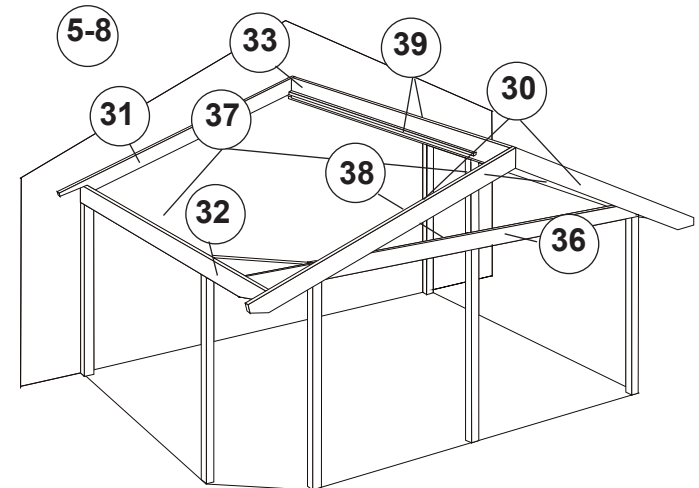
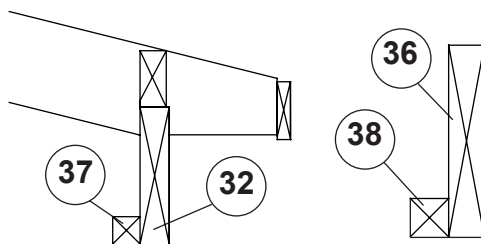
5. Skru fast bjelkeskoen i veggen som støtte for mønebjelken. Legg mønebjelken (33) på plass og fest på egnet måte.



6. Skru og lim fast bjelkene (39) 42x90 eller 55x90 i mønebjelkens (33) underkant (skrues med c/c 60 cm).

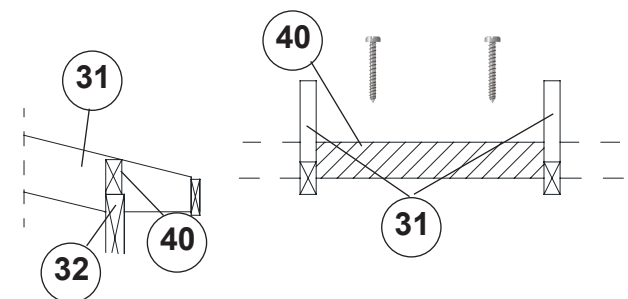
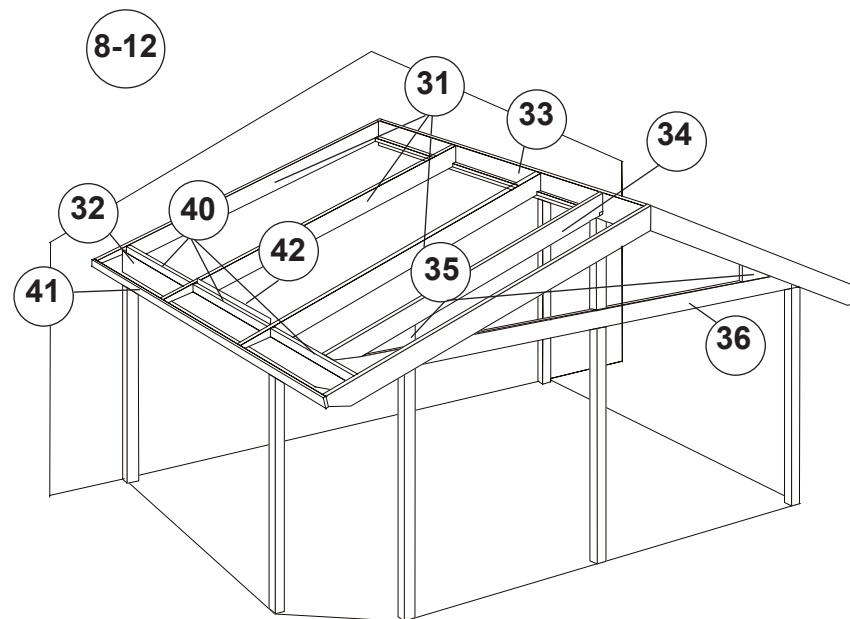


7. Skru og lim fast bjelkene (37, 38) 45x45 i side-(32) og frontbjelkenes (36) underkant (skrues med c/c 60 cm).

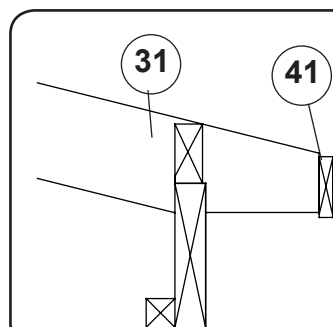


8. Fest fronttakbjelkene (30) forfra i sidebjelker (32) og mønebjelke (33). Monter deretter de bakerste midttakstolene (31), helst også i fasaden. Mål deretter hvor de andre midttakstolene (31) skal sitte (se separat tegning for mål), og fest disse også.

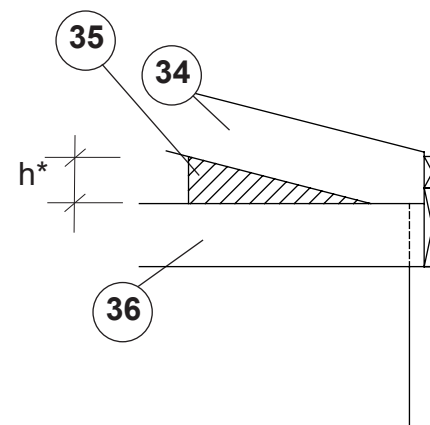
9. Når midttakbjelkene (31) er montert, fester du gavkilene (34) oppå frontbjelken (36). Gavkilene er ikke takbjelker, så på disse skal det ikke monteres noen takprofil.



10. Kapp til og monter limtre på 42 x 90 eller 55 x 90 (40) mellom takbjelkene (31) oppå sidebjelkene (32).

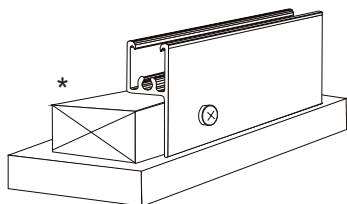


11. Fest takfotplanken (41) i takbjelkene (31). I takfotplanken kan du feste takrennen.

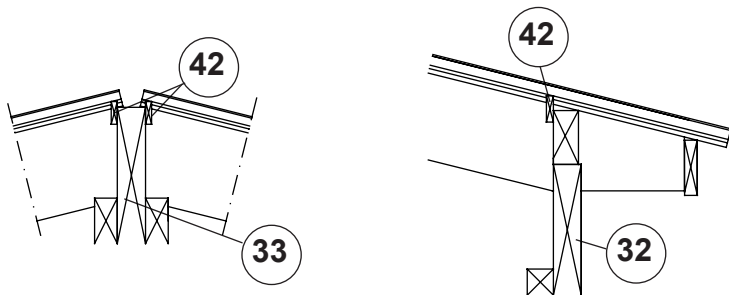


12. Dersom du skal ha glasspartier i gavltoppen, setter du en kile (35) mellom frontbjelken (36) og gavkilen (34). Dette er fordi glasspartiene ikke kan produseres med en spiss.
* = minimum 100 mm

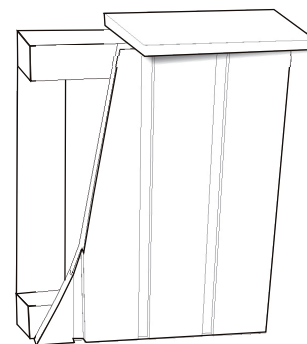
13. Der det eventuelt skal være en fast glassvegg (høyde på 2000 mm), skal en *19x45-bjelke monteres på gulvet. Bjelkens fremkant skal flukte med stolpenes fremkant. Se også monteringsanvisning.



14. Monter isolertaket i henhold til medfølgende monteringsanvisning. Monter til slutt dekklistene 12 x 45 mm (42) mellom tak og sidebjelke (32), mønebjelke (33), gavlkile (34) (se også bilde 8-12).





15. Kapp til og monter 19x45-lekten i det brutte hjørnet. Sag til panelplanker til undertak, og spikre fast disse i lekten. Se vedlagt tegning for brutt hjørne!

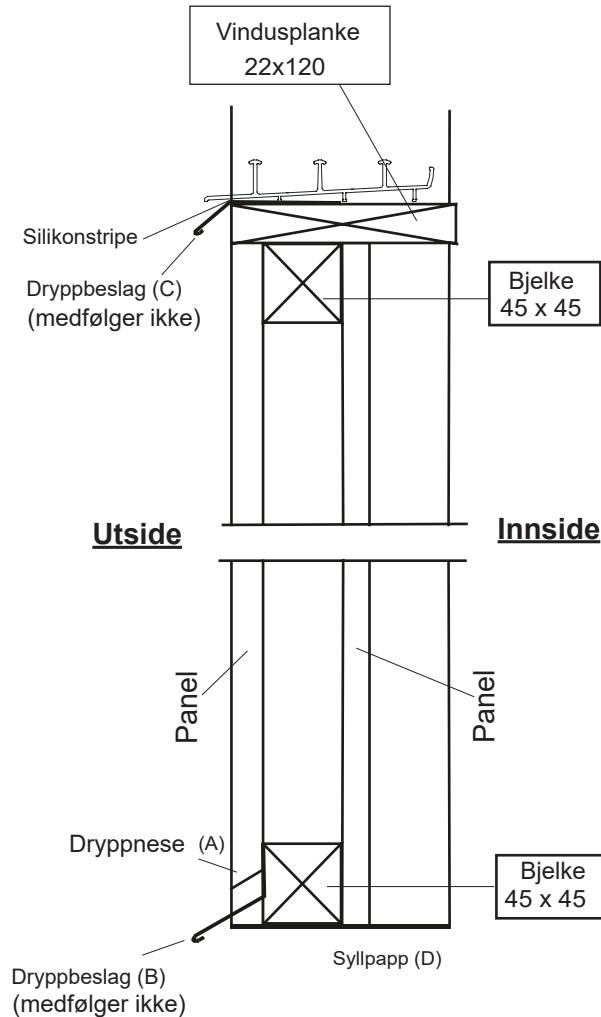
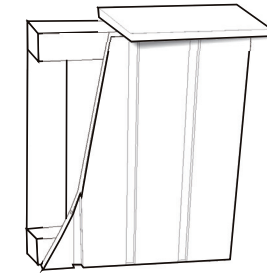


16. Monter brystningen på de stedene du eventuelt har valgt å ha vindu. Begynn med å kappe til terskel og svill. De skal være like lange som partiet. Kapp deretter til stolper. De skal være 688 mm lange og bør sitte med en avstand på 600 mm cc. Fest deretter panelet på inn- og utsiden. Det groveste panelet skal være på utsiden. Legg til slutt på overliggeren (22 x 120 mm). (Se også separat blad) Under terskelen bør du ha grunnmurspapp.

Prinsipptegning uisolert panelvegg

OBS! Kun for stående panel!

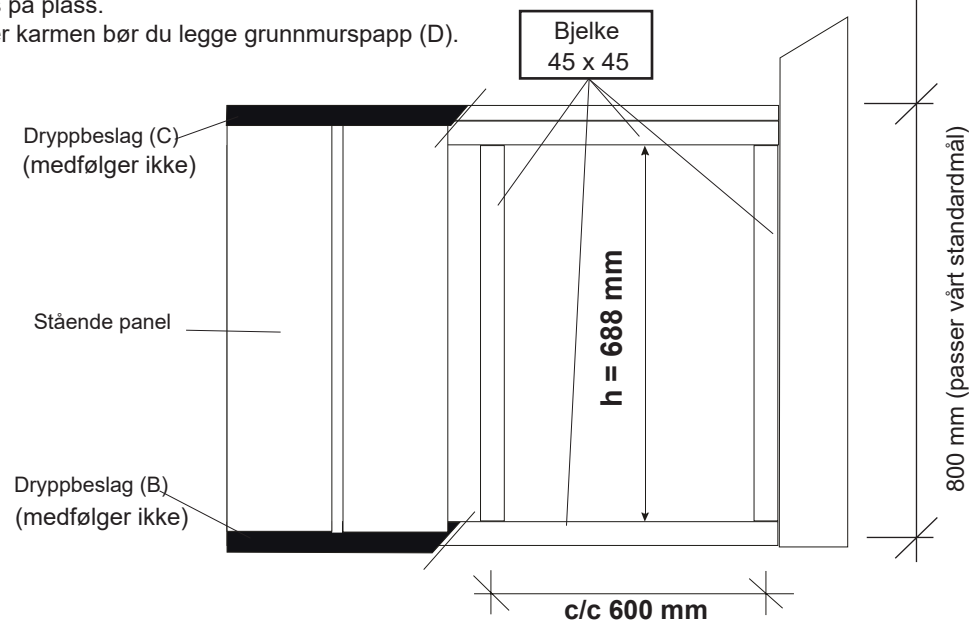
	Panel (utv)	16 x 120 mm
	Panel (inv)	13 x 120 mm



Monter brystningen på de stedene du har valgt å ha vindu. Panelet skal være på linje med ytterkanten på hagestuens stolper. Panelet bør skråkappes i underkant, såkalt dryppnese (A), og utrustes med et dryppbeslag (B) (medfølger ikke). Mellomrommet mellom dryppbeslaget og underkanten av panelet skal være på minst 20 mm for å muliggjøre vedlikehold.

Det anbefales også dryppbeslag (C) (medfølger ikke) mellom vindusplanke og den nedre sporprofilen. Legg en stripe silikon i framkant mellom sporprofilen og dryppbeslaget før sporprofilen skrues på plass.

Under karmen bør du legge grunnmurspapp (D).

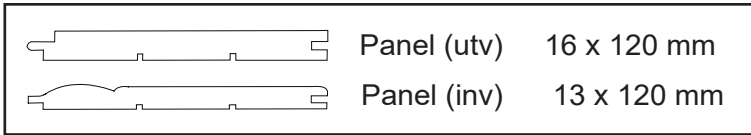
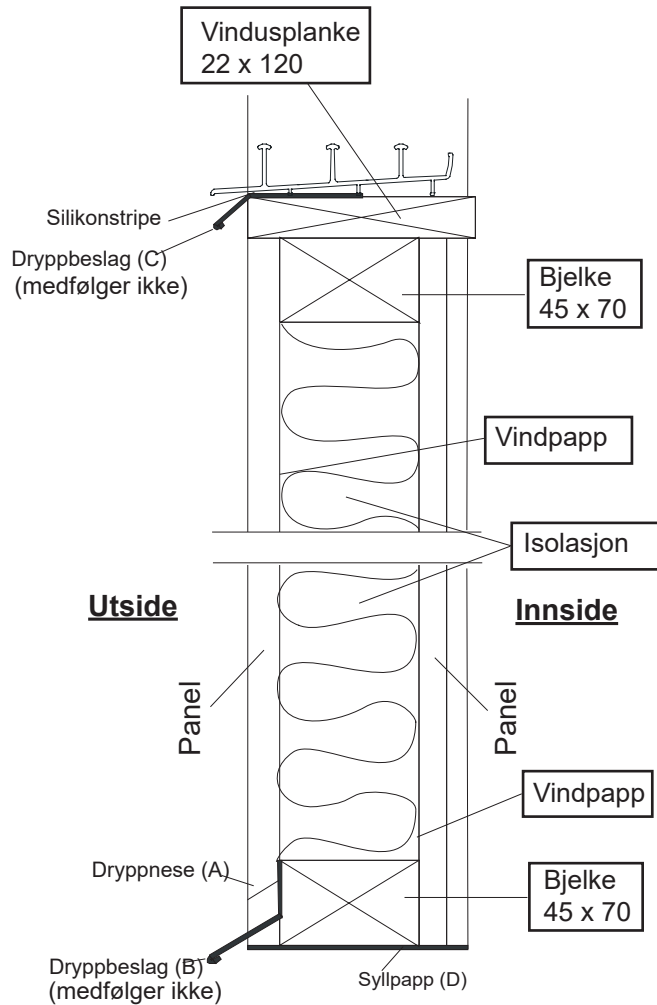


$$h \text{ (mm)} = \text{tot. høyde (mm)} - 112 \text{ (mm)}$$

Eks.: $h = 800 - 112 = 688 \text{ mm}$

Willab Garden AB forbeholder seg retten til å endre materialer, konstruksjon og design.

Prinsipp tegning for isolert panelvegg

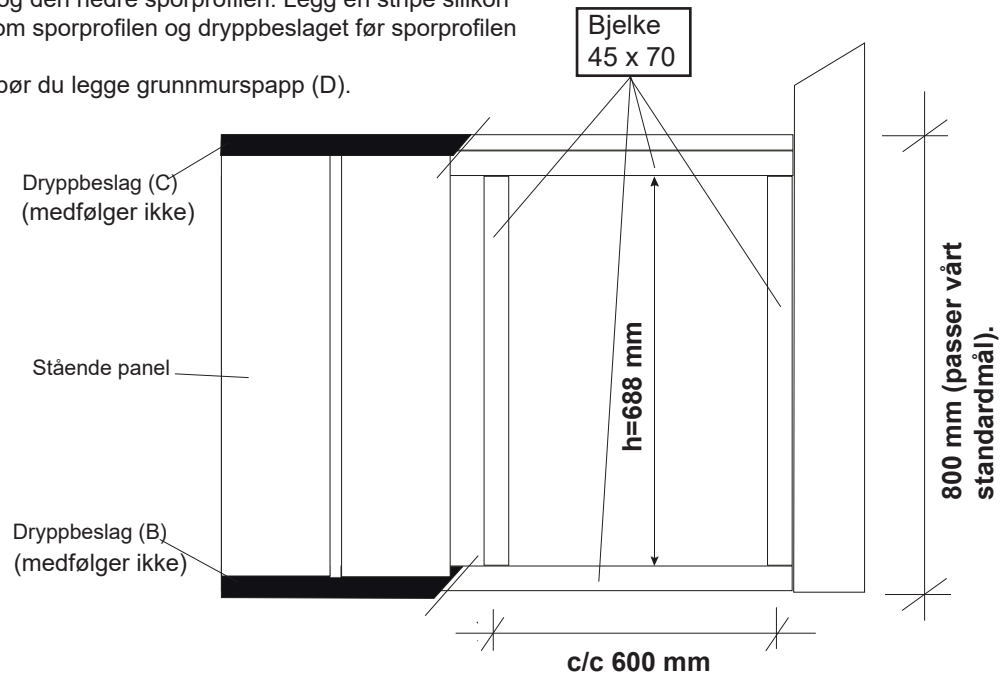
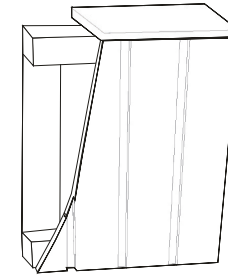


Monter brystningen på de stedene du har valgt å ha vindu. Panelet skal være på linje med ytterkanten på hagestuens stolper. Panelet bør skråkappes i underkant, såkalt dryppnese (A), og utrustes med et dryppbeslag (B) (medfølger ikke). Mellomrommet mellom dryppbeslaget og underkanten av panelet skal være på minst 20 mm for å muliggjøre vedlikehold.

Det anbefales også dryppbeslag (C) (medfølger ikke) mellom vindusplanken og den nedre sporprofilen. Legg en stripe silikon i framkant mellom sporprofilen og dryppbeslaget før sporprofilen skrues på plass.

Under karmen bør du legge grunnmurspapp (D).

OBS! Kun for stående panel!

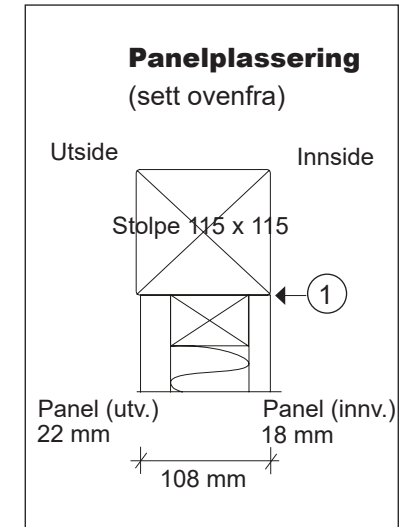
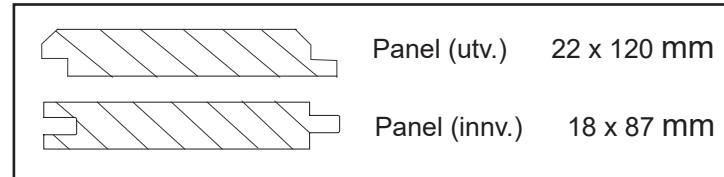
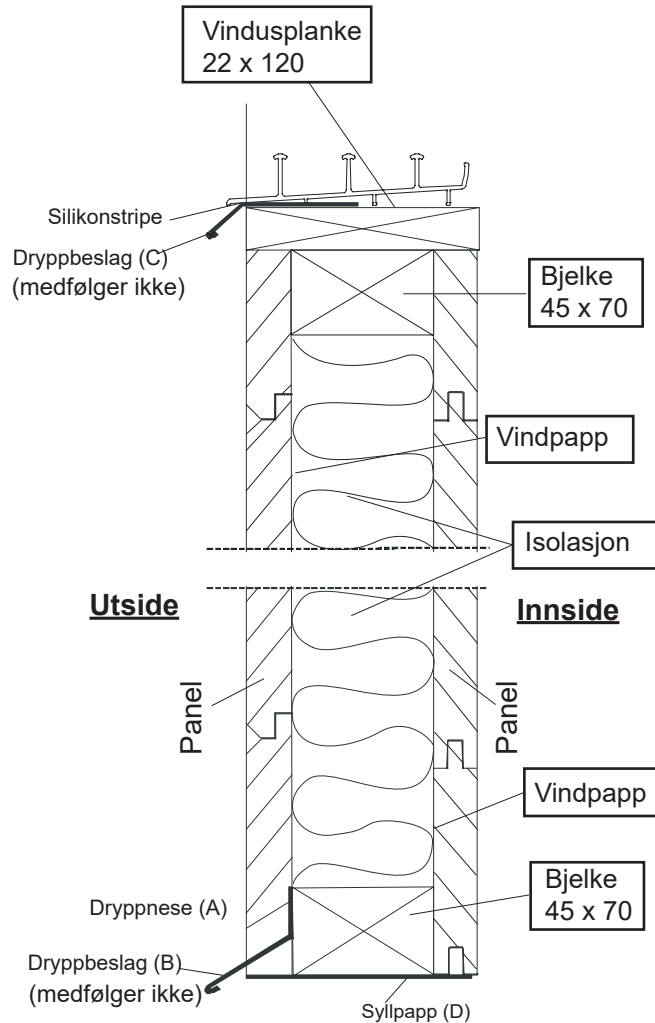


$$h \text{ (mm)} = \text{tot. høyde (mm)} - 112 \text{ (mm)}$$

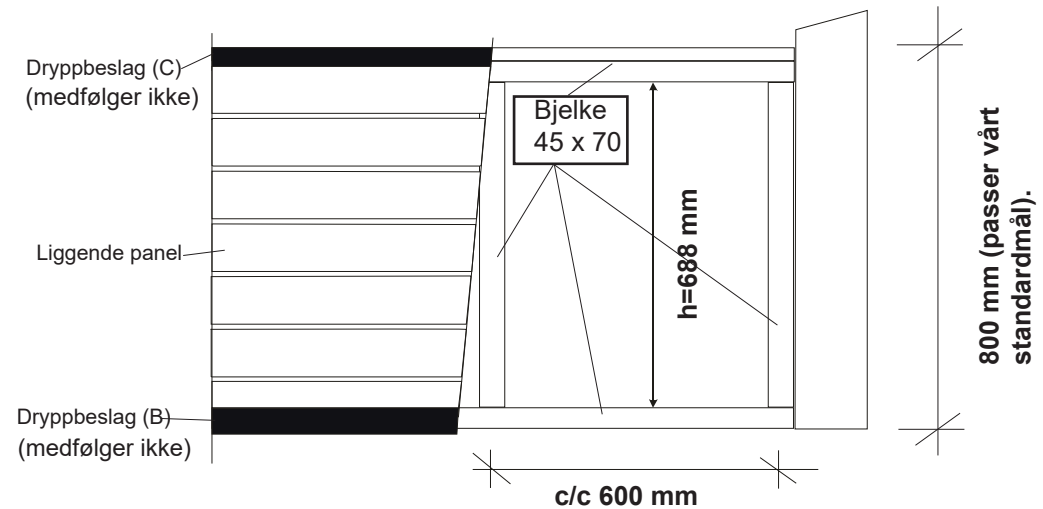
Eks.: $h = 800 - 112 = 688 \text{ mm}$

Willab Garden AB forbeholder seg retten til å endre materialer, konstruksjon og design.

Prinsipp tegning for isolert liggende panelvegg



Monter brystningen på de stedene du har valgt å ha vindu. Plasser innerpanelet i flukt med stolpens innside (1). Se info om panelplassering. Panelet bør skråkappes i underkant, såkalt dryppnese (A), og utrustes med et dryppbeslag (B) (medfølger ikke). Mellomrommet mellom dryppbeslaget og underkanten av panelet skal være på minst 20 mm for å muliggjøre vedlikehold. Det anbefales også dryppbeslag (C) (medfølger ikke) mellom vindusplanken og den nedre sporprofilen. Legg en stripe silikon i framkant mellom sporprofilen og dryppbeslaget før sporprofilen skrur på plass. Under karmen bør du legge grunnmurspapp (D).



$$h \text{ (mm)} = \text{tot. høyde (mm)} - 112 \text{ (mm)}$$

Eks.: $h = 800 - 112 = 688 \text{ mm}$

Willab Garden AB forbeholder seg retten til å endre materialer, konstruksjon og design.