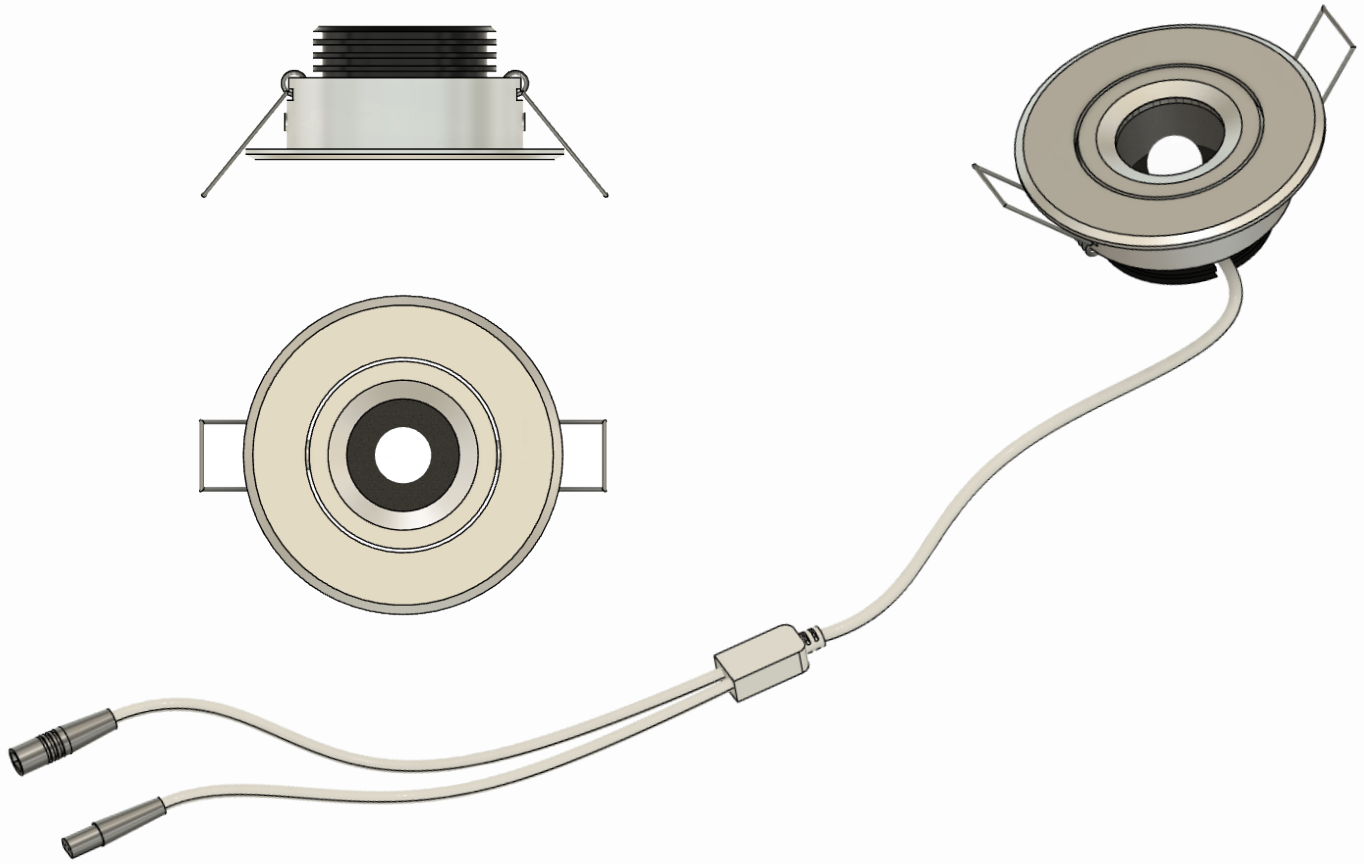




2040SE



Monteringsanvisning

Infällda spotlights

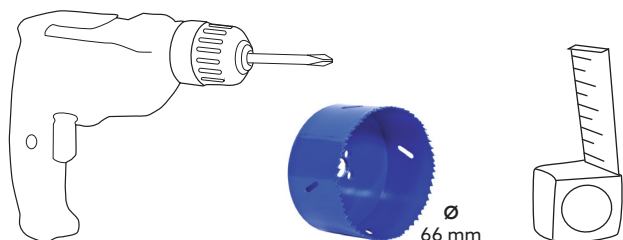
- Perseo

Innehållsförteckning

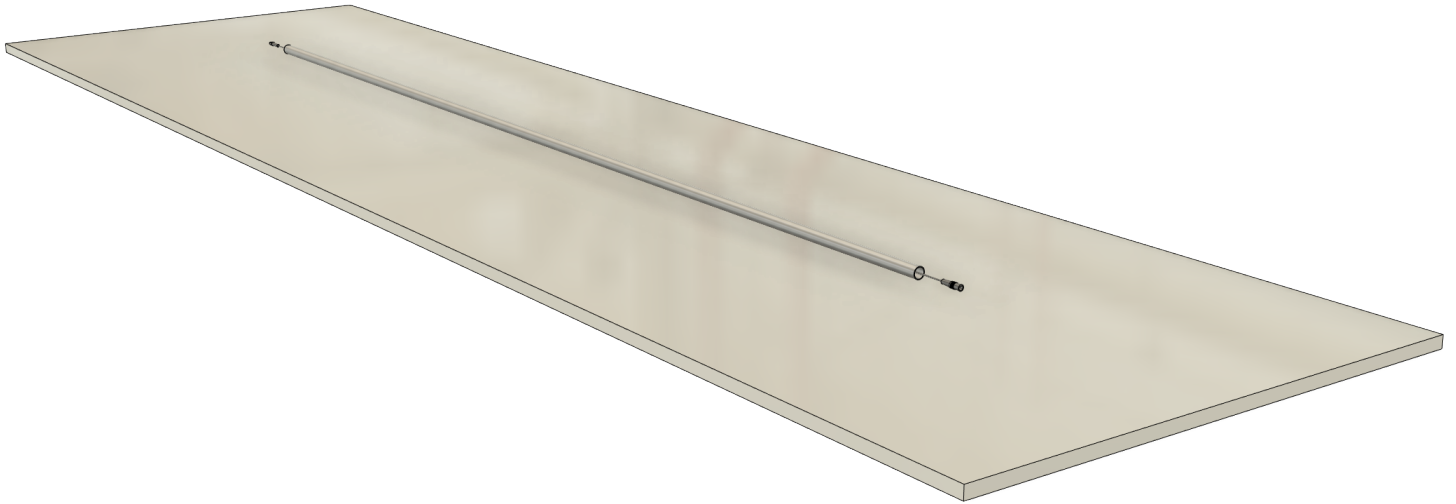
Inför montering	2
Verktyg	2
Montering	3-5
Kopplingsschema	6
Kontaktuppgifter	6

Inför montering

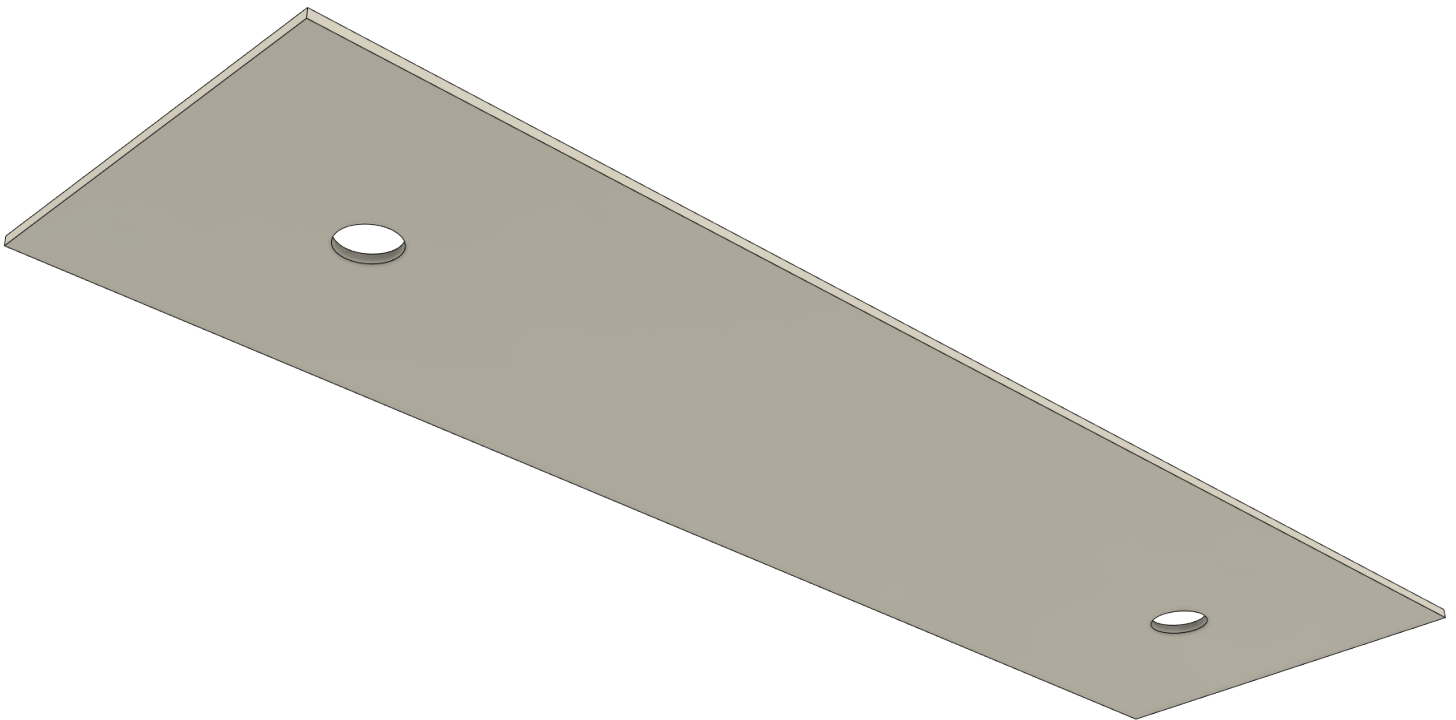
- Läs hela monteringsanvisningen innan du påbörjar monteringen! Följs inte anvisningen kommer kanske produkten inte fungera optimalt och garantin kommer inte att gälla.
 - Willab garden förbehåller sig rätten till ändringar i material, konstruktion och design.
 - Testkoppla alla belysningsdelar för att säkerställa att allt fungerar innan du monterar belysningen i stommen.
- Ljusflöde: 380 lm
 - Effekt: 3.4W
 - Spänning: 24V
 - Ljusvinkel: 40°
 - IP klassning: IP54
 - Dimbar: Ja
 - Vinklingsbar: Ja
 - Lampfärg: Aluminium/Vit
 - Inbyggnadsmått: $\varnothing = 66\text{mm}$
 - Inbyggnadsdjup: $> 40\text{mm}$
 - Max lampor/transformator: 14 st



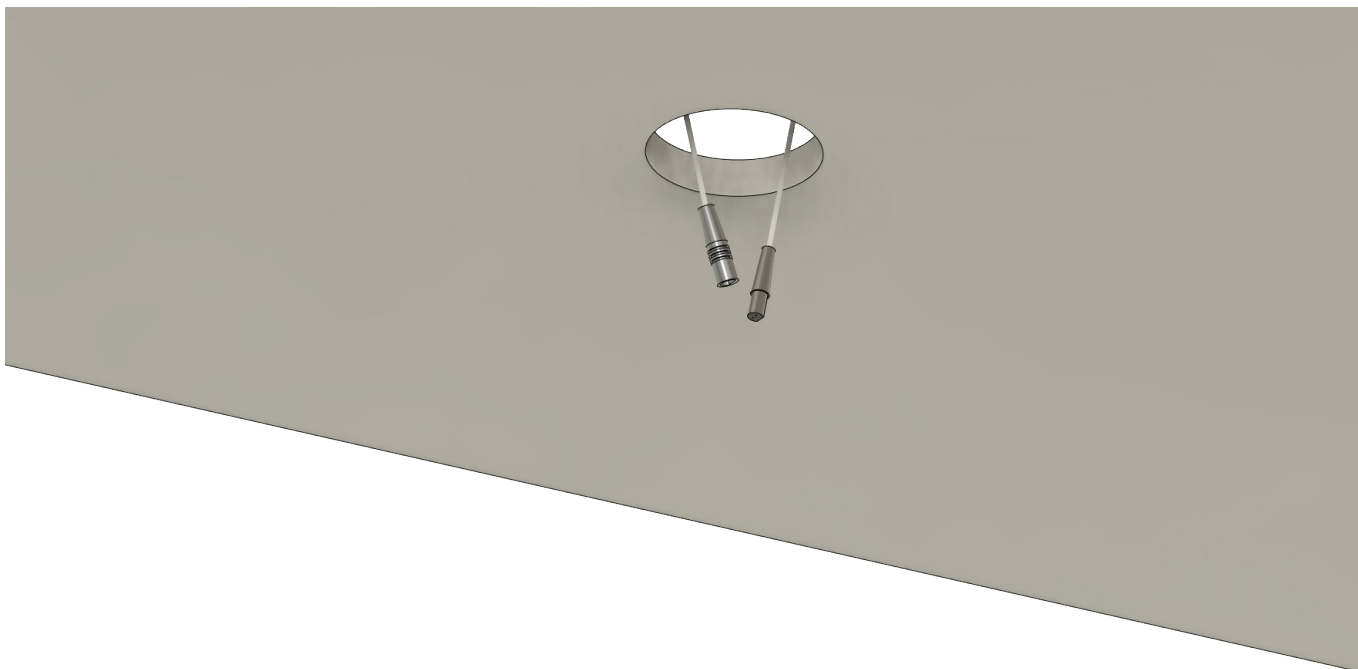
1. Förbered installationen genom att före ytskiktet monteras dra rör med förlängningskablarna i, mellan lampornas planerade placering. Förlängningskablarnas längd är 3000mm.



2. Borra $\varnothing 66$ mm stora hål där lamporna ska placeras.



3. Dra ner förlängningsladdarna, som ligger i rören, så att de sticker ut genom hålen.



4. Koppla ihop lampan med förlängningsladdarna.
Montera en ändplugg som avslut i änden av den sista lampan.



5. Vik upp lampans båda fjädrar och för in lampan i hålet, på insidan fälls fjädrarna ut och lampan är monterad.



6. Upprepa steg 4-5 för alla resterande lampor.

