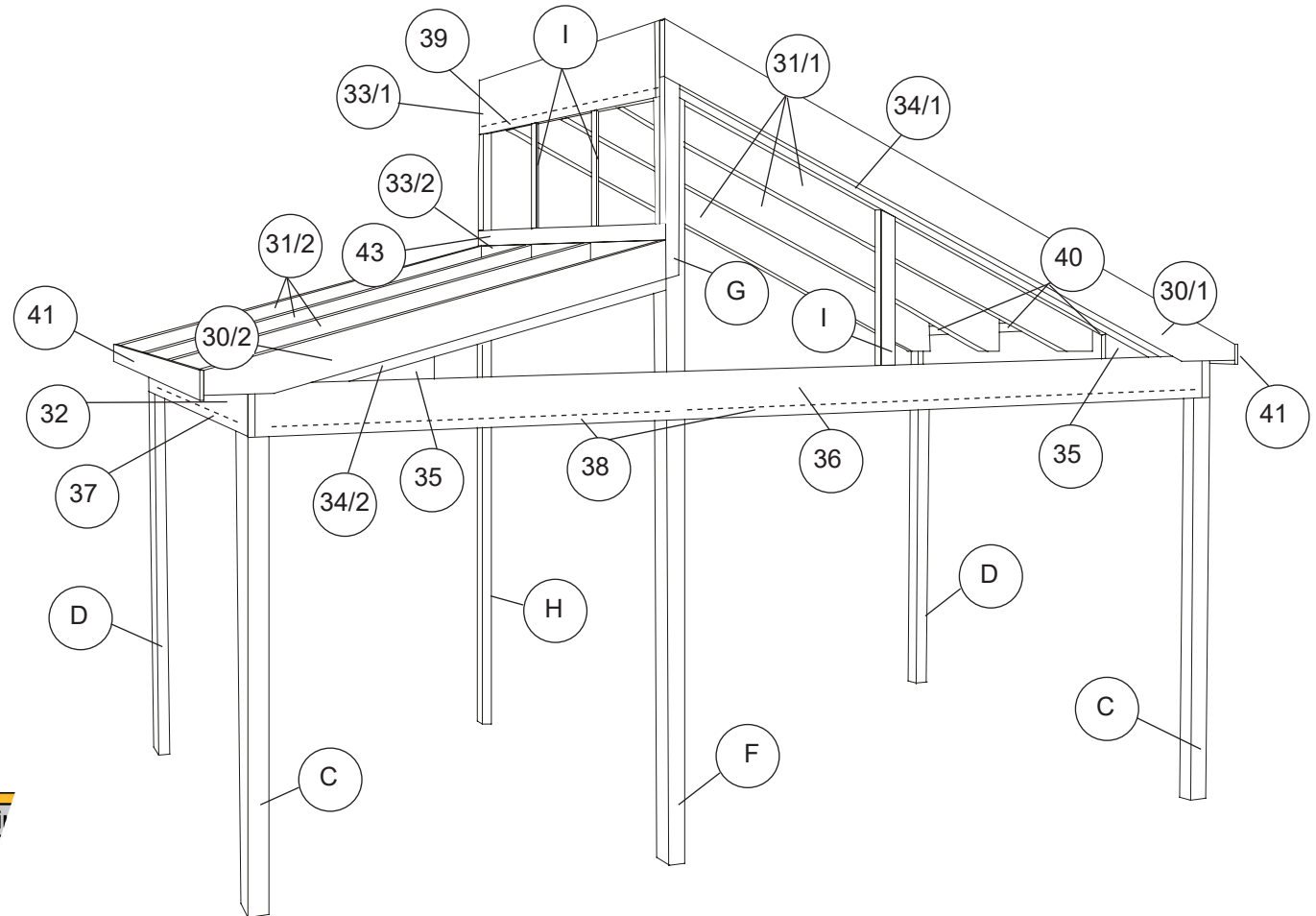


Murrettu harjakatto asennus

2018-04

Rungon osanumero



Huom!

Osanro. **30/1** rungon tiedoissa vastaa numeroa **30/1** asennusohjeessa.

Art.nr	Det.n	Benämning	Div
9615	30/1	Fronttakbalk lång	B
9613	30/2	Fronttakbalk kort	
9622	31/1	Mittakbalk lång	
9621	31/2	Mittakbalk kort	

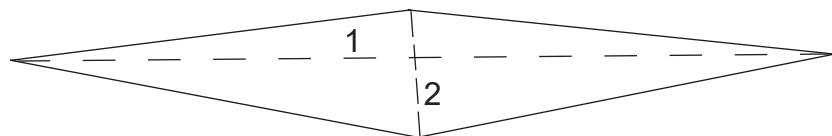
Willab Garden

Tomtholmsvägen Östra Karup 269 21 Båstad, Routsii
Puh 09 615 00360 • www.willabgarden.fi

Murrettu harjakatto asennus

Lue koko asennusohje, ennen kuin aloitat asentamisen. Tarkasta, että olet saanut kaikki tarvittavat osat. Mahdollinen liimapuupalkkien/-tolppien katkaiseminen/loveaminen koskee katkaisematonta runkoa.

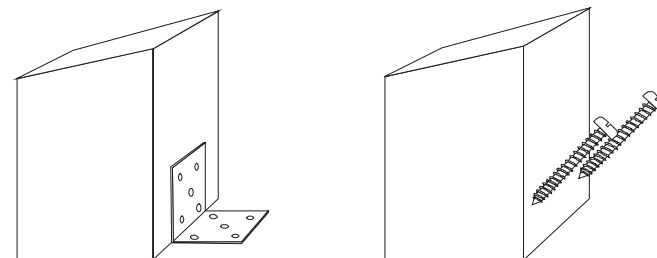
HUOM! Runko on pohjamaalattava ennen asennusta.
Puiden päät ja muut osat, joihin ei pääse käsiksi asennuksen jälkeen, on maalattava valmiiksi.
Kysy maalikauppiaaltaasi neuvoa sopivan maalin valitsemiseksi.



1. Tarkasta, että kaikki mitat vastaavat piirustusta. Piirustuksen mukaan. Merkitse tolppien paikat. Tarkasta, että ristimitat (1) ja (2) ovat yhtä pitkät.

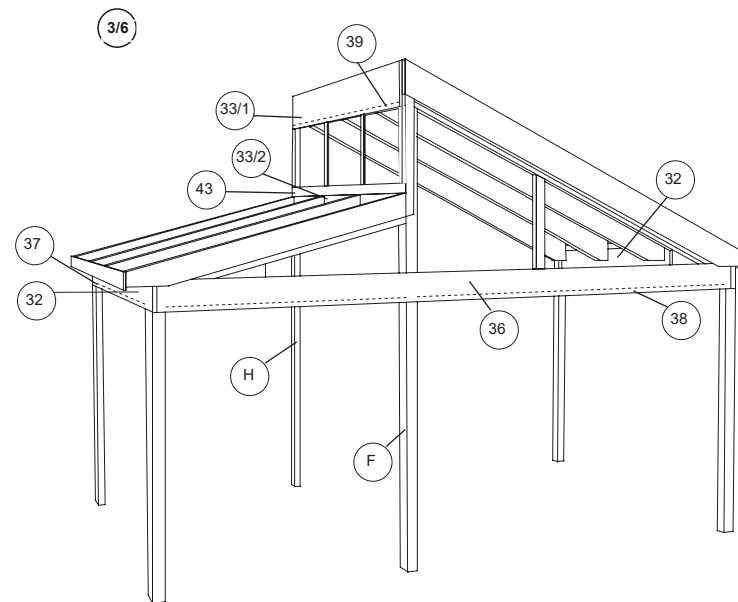
2. Kiinnitä tolpat perustusta vasten. (Sen tehdä eri tavoin riippuen perustuksen laadusta, katso kuva (2A)). Tolpat on tuettava väliaikaisesti, kunnes kasvihuone on valmis. Aloita taaemmista seinää vasten tulevista tolppista (D) (kiinnitetään sopivalla tavalla myös talon seinään. Takasivun tolppien (D), kuten muidenkin tolppien lovien tulee olla ulospäin. Kiinnitykset perustuksiin ja taloon eivät sisälly toimitukseen) ja jatka sitten etupuolen ulkotolpilla (C). Pitkän harjatolpan (F) tulee olla etusivulla. Älä vielä asenna harjatolppia. Katso pohjapiirustasi. Tolppien alle on laitettava hirrenalushuopa suojaksi kosteutta vastaan.

2A

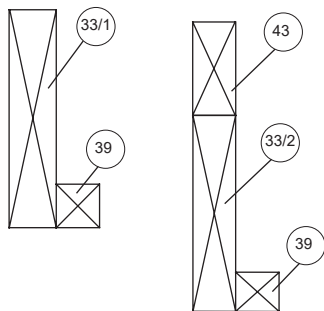


3. Asenna sivupalkit (32) ja etupalkit (36) tolpile.

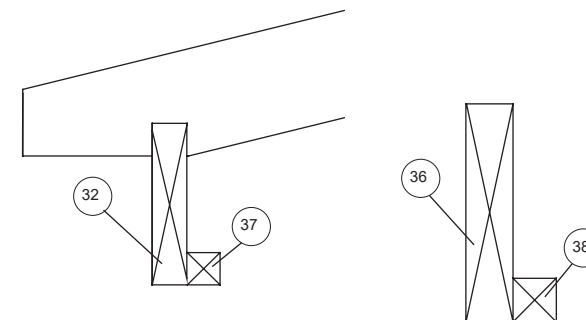
4. Kiinnitä harjatolppa (H) seinään (kiinnityshelat/ruuvit eivät sisälly toimitukseen). Etummainen harjatolppa (F) kiinnitetään etupalkkeihin (36). Aseta alempi (33/2) ja ylempi harjatolppa (33/1) sekä tukipalkki (43) harjatolpan loveen ja harjatolppa seinää vasten ja ruuvaa kiinni.



5. Ruuvaa ja liimaa (liima ei sisälly toimitukseen) tukipuut (39) 45x45 ylempien (33/1) ja alempien harjapalkkien (33/2) alareunaan (ruuvataan c/c 60 cm:n ruuveilla).



6. Ruuvaa ja liimaa tukipuut (37,38) 45x45 sivu- (32) ja etupalkkien (36) alapuolelle (ruuvataan c/c 60 cm:n ruuveilla).



7. Asenna takimmaisiet keskikattopalkit (31/1 ja 31/2) ja kiinnit olemassa olevaan seinn (ruuvi ei sislly toimitukseen) ja sivupalkkeihin (32) / harjapalkkeihin (33/1 ja 33/2).

HUOM! 31/1 sisempi pitk keskikattopalkki kiinnitetn seinn.

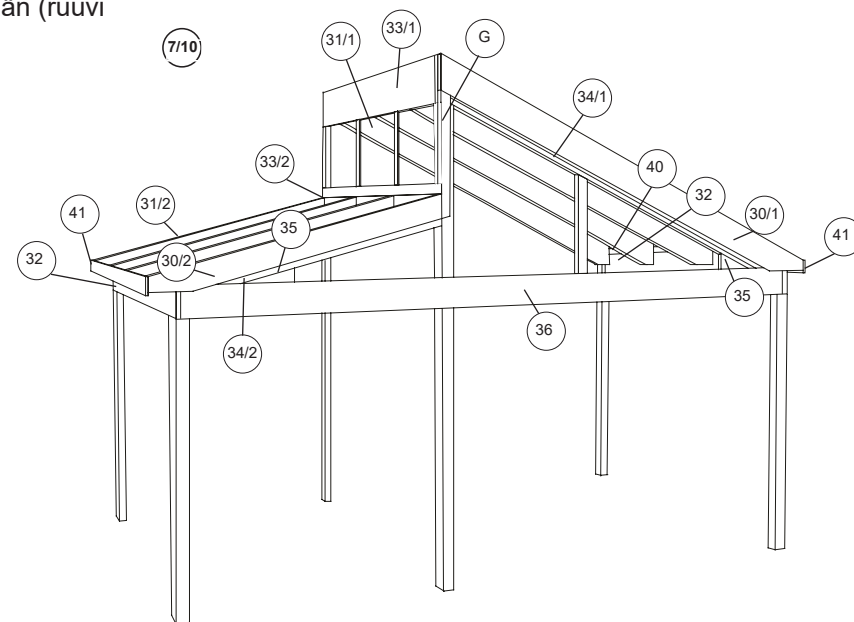
Mittaa jljelle jyvien keskikattopalkkien sijoituspaikat (katso piirros) ja ruuvaa ne kiinni.

8. Kun keskikattopalkit ovat paikoillaan, asennetaan ptytkiilat

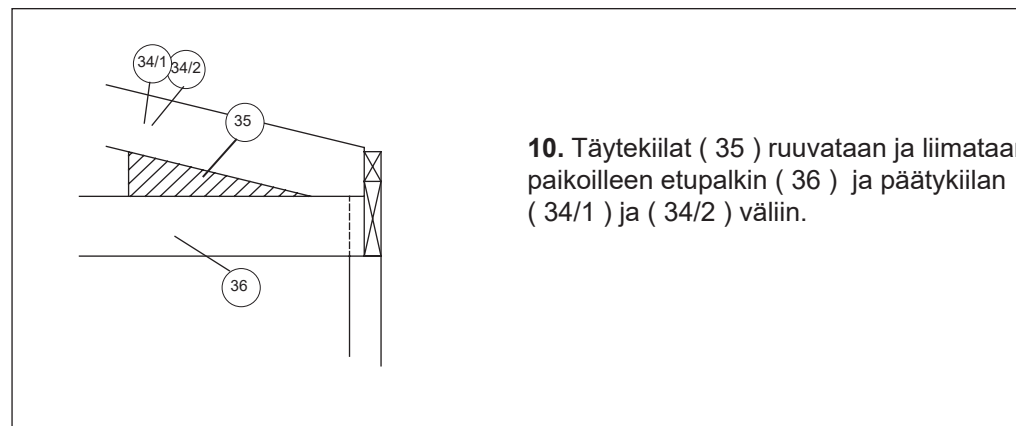
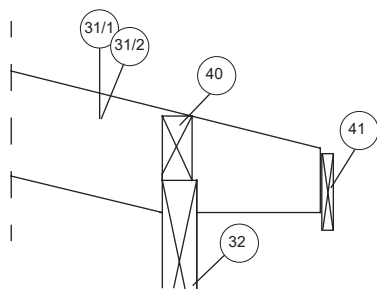
(34/1 ja 34/2) etupalkin (36) ylapuolelle.

Ptytkiilat eivt ole kattopalkkeja, eik niihin asenneta kattoprofiileita.

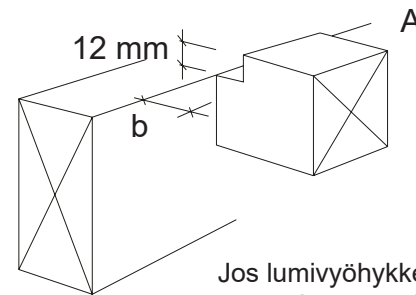
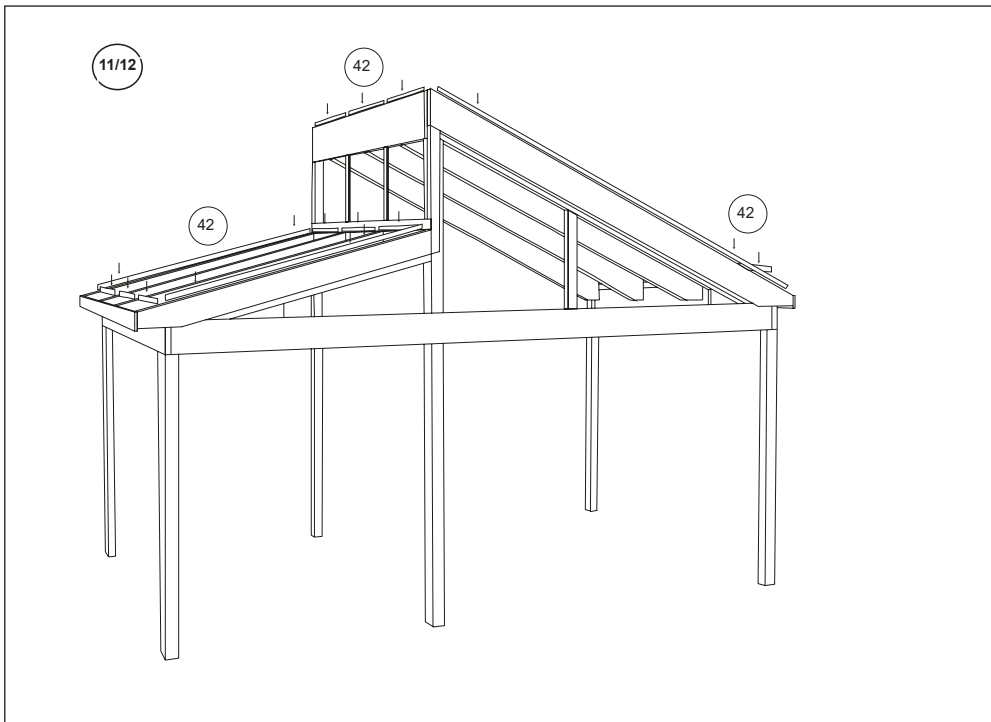
Asenna nyt mys kaksi etukattopalkkia (30/1 ja 30/2) sek vliss oleva ylimrinen tolppa harjaa (G) vasten.



9. Asenna (ruuvaa ja liimaa) 55 x 90 mm:n tukipuut (40) sivupalkkien plle (32) kattopalkkien (31/1) ja (31/2) vliin. Ruuvaa nyt mys katonrajan lauta (41) paikoilleen kattopalkkien phn.



10. Tytkiilat (35) ruuvataan ja liimataan paikoilleen etupalkin (36) ja ptytkiilan (34/1) ja (34/2) vliin.

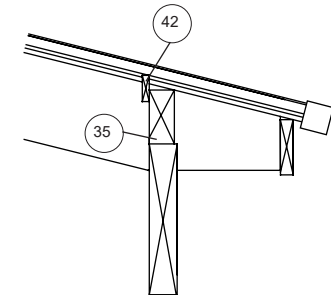
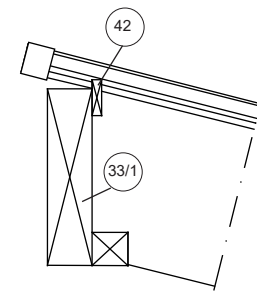
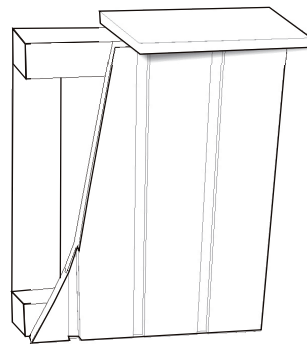


Jos lumivyöhykkeesi perusteella tarvitset poikkiparrut (A), ne on lovettava kattoprofiilia varten molemmista päistä $h = 12 \text{ mm}$, $b = ? \text{ mm}$ kattopalkin leveydestä riippuen (mittaa oma runkosi).



11. Asenna eristyskatto mukana olevan asennusohjeen mukaisesti.

Asenna lopuksi puupäällyslisat $12 \times 45 \text{ mm}$ (42) katon ja täytekiilan väliin sivupalkki (35), harjapalkki (33/1) (33/2), päätykiila (34/1) (34/2).

12. Asenna rintapaneeliseinä niihin kohtiin, joihin olet valinnut ikkunat. Aloita sahaamalla aluspuu ja yläpuu 45×45 puusta. Niiden on oltava yhtä pitkät kuin elementti. Saha sitten tolpat 45×45 puusta. Niiden pituuden tulee olla 688 mm ja etäisyyden tulee olla 600 mm c/c Asenna sitten paneelit sisä- ja ulkopuolelle. Karkeampi paneeli tulee ulospäin. Laita lopuksi paikalleen ikkunalaista $22 \times 120 \text{ mm}$. (Katso myös erillinen lehti) Aluspuun alle on laitettava hirrenalushuopa.

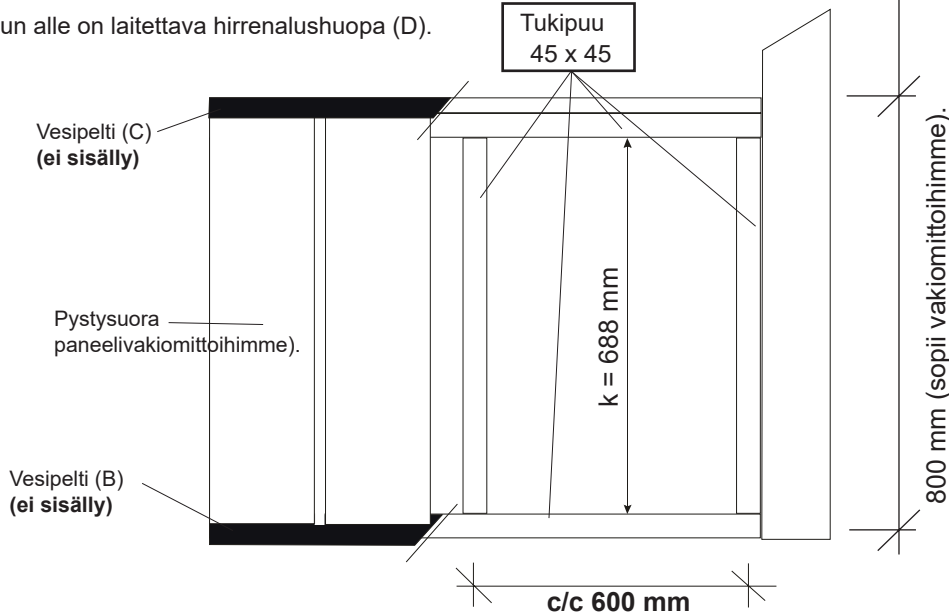
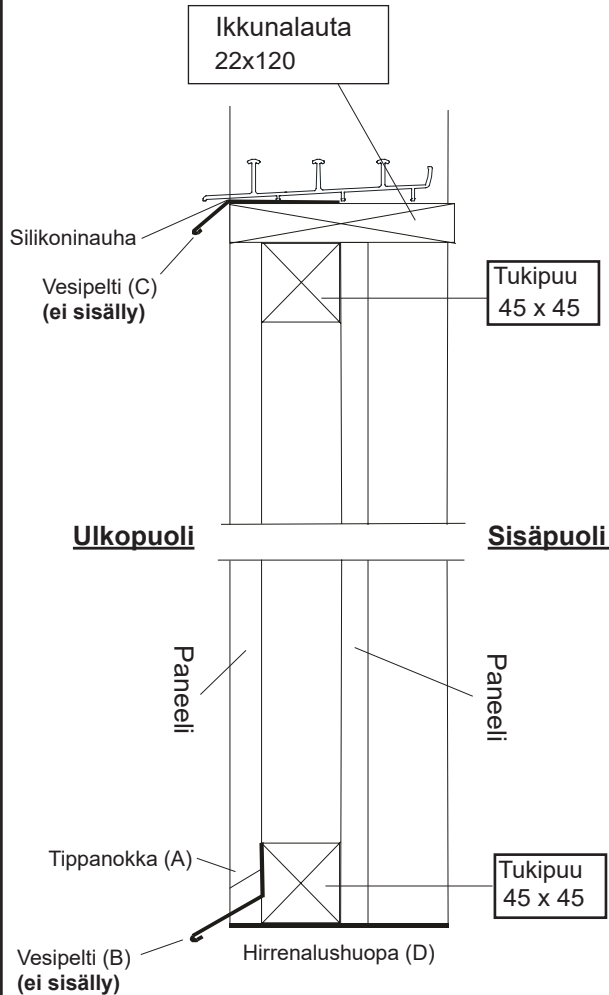
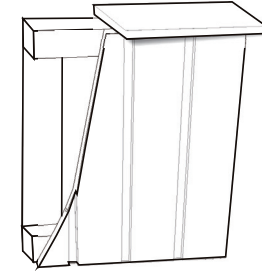


Periaatepiirros, paneeliseinä.

	Paneeli (ulko)	16 x 120 mm
	Paneeli (sisä)	13 x 120 mm

Asenna rintapaneeliseinä niihin kohtiin, joihin olet valinnut ikkunat. Paneelin tulee olla linjassa lasiterassin tolppien kanssa. Paneelin alareuna tulee sahata viistoon, ns. tippanokka (A), ja varustaa vesipellillä (B) (ei sisälly). Vesipellin ja paneelin alareunan väliin täytyy jättää vähintään 20 mm tilaa, jotta kunnossapito on mahdollista. Vesipelti (C) (ei sisälly) on suositeltava myös ikkunalaudan ja alemman uraprofiilin väliin. Laita vesipeltiin (C) silikoninauha johtamaan sadevesi pois herkän puun päältä. Laita silikoninauha etureunaan uraprofiiliin ja vesipellin väliin ennen uraprofiilin ruuvaamista paikalleen. Aluspuun alle on laitettava hirrenalushuopa (D).

HUOM! Vain pystysuoralle paneelille!

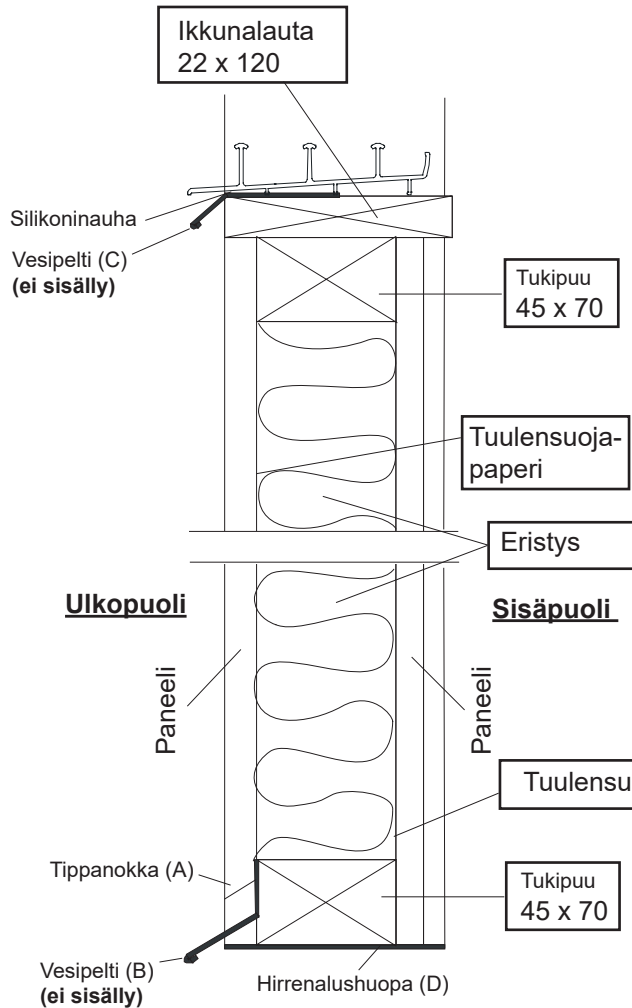


$k \text{ (mm)} = \text{kokonaiskorkeus (mm)} - 112 \text{ (mm)}$
 esim. $k = 800 - 112 = 688 \text{ mm}$

Willab Garden AB pidättää itsellään oikeuden muutoksiin materiaaleissa, rakenteessa ja designissa.

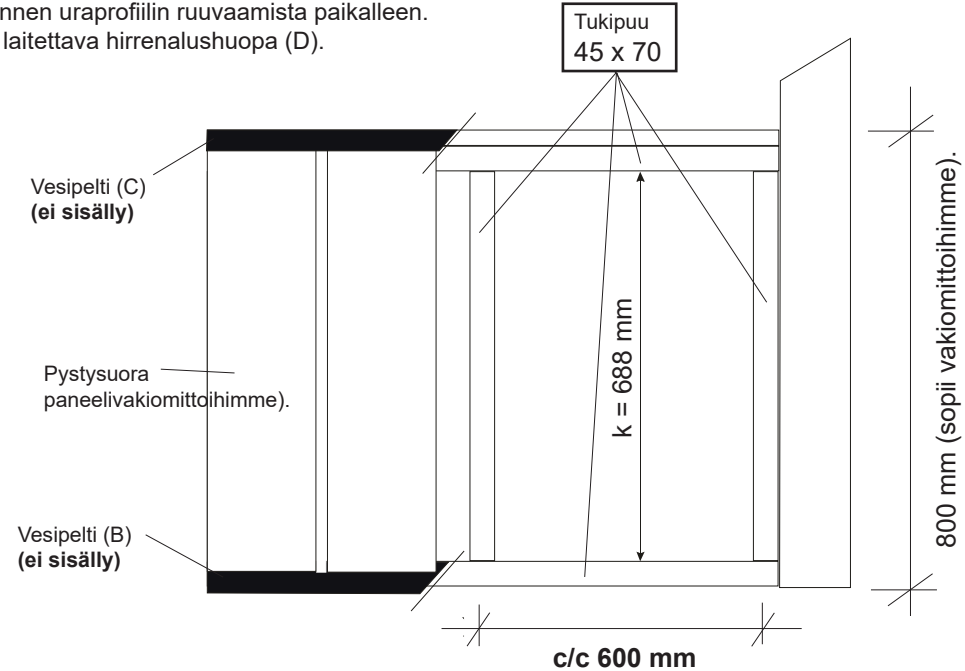
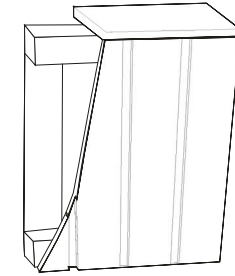
Periaatepiirros, eristetty paneeliseinä

HUOM! Vain pystysuoralle paneelille!



	Paneeli (ulko)	16 x 120 mm
	Paneeli (sisä)	13 x 120 mm

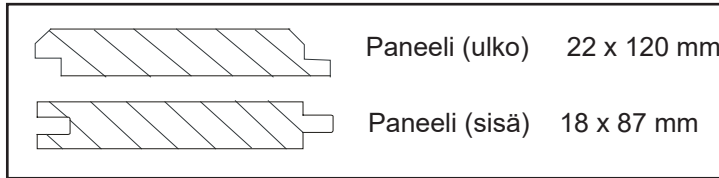
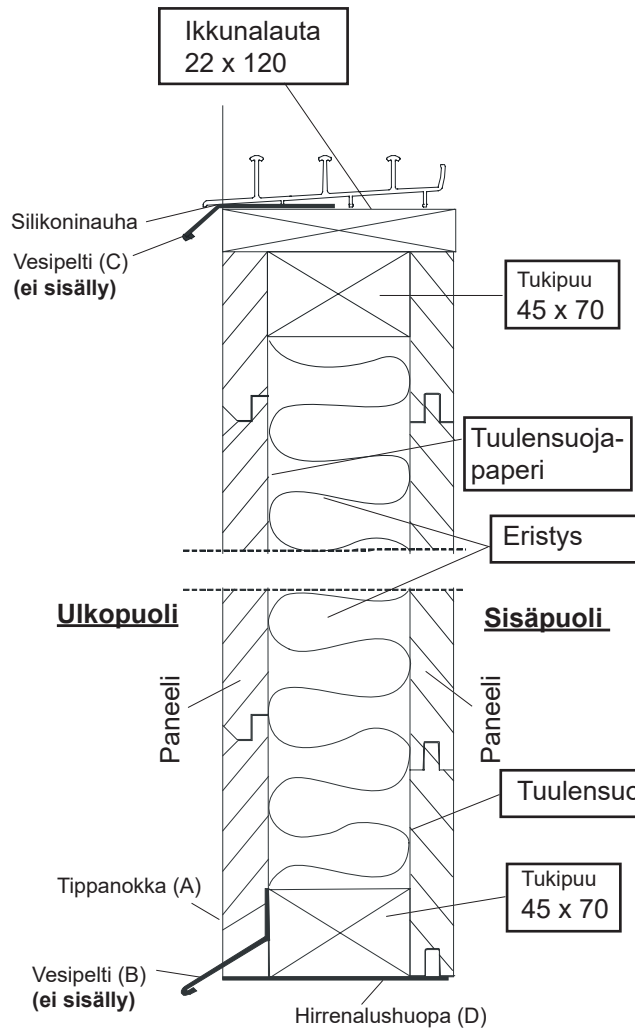
Asenna rintapaneeliseinä niihin kohtiin, joihin olet valinnut ikkunat. Paneelin tulee olla linjassa lasiterassin tolppien kanssa. Paneelin alareuna tulee sahata viistoon, ns. tippanokka (A), ja varustaa vesipellillä (B) (ei sisälly). Vesipellin ja paneelin alareunan väliin täytyy jättää vähintään 20 mm tilaa, jotta kunnossapito on mahdollista. Vesipelti (C) (ei sisälly) on suositeltava myös ikkunalaudan ja alemman uraprofiilin väliin. Laita vesipeltiin (C) silikoninauha johtamaan sadevesi pois herkän puun päältä. Laita silikoninauha etureunaan uraprofiilin ja vesipellin väliin ennen uraprofiilin ruuvaamista paikalleen. Aluspuun alle on laitettava hirrenalushuopa (D).



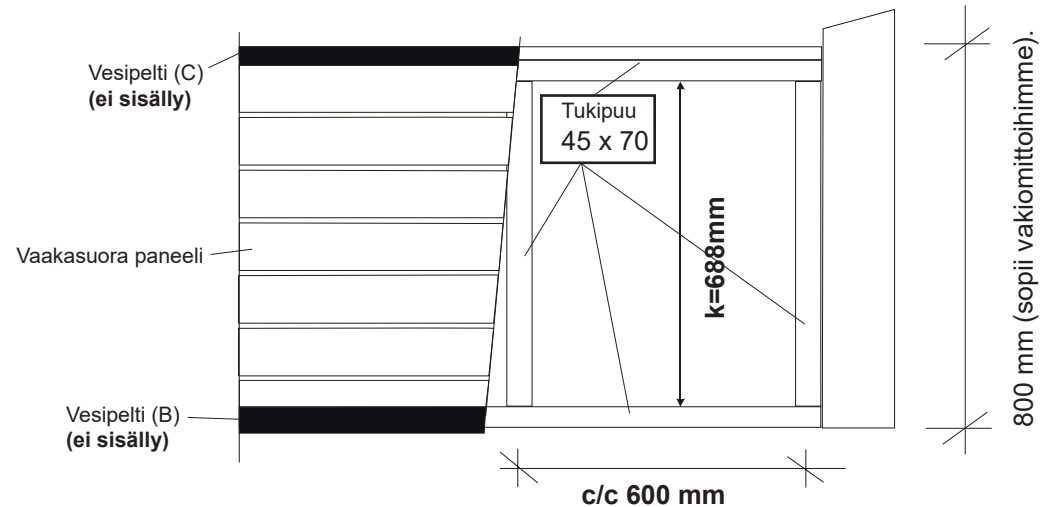
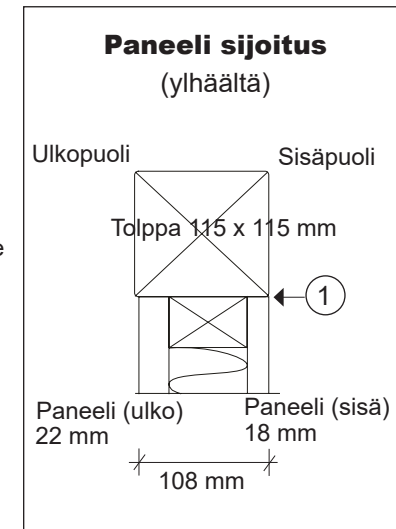
$$k \text{ (mm)} = \text{kokonaiskorkeus(mm)} - 112 \text{ (mm)}$$

esim. $k = 800 - 112 = 688 \text{ mm}$

Periaatepiirros, eristetty vaakasuora paneeliseinä.



Asenna rintapaneeliseinä niihin kohtiin, joihin olet valinnut ikkunat. Paneelin tulee olla linjassa lasiterassin tolppien kanssa. Paneelin alareuna tulee sahata viistoon, ns. tippanokka (A), ja varustaa vesipellillä (B) (ei sisälly). Vesipellin ja paneelin alareunan väliin täytyy jättää vähintään 20 mm tilaa, jotta kunnossapito on mahdollista. Vesipelti (C) (ei sisälly) on suositeltava myös ikkunalaudan ja alemman uraprofiilin väliin. Laita vesipeltiin (C) silikoninauha johtamaan sadevesi pois herkün puun päältä. Laita silikoninauha etureunaan uraprofiilin ja vesipellin väliin ennen uraprofiilin ruuvaamista paikalleen. Aluspuun alle on laitettava hirrenalushuopa (D).



$k \text{ (mm)} = \text{kokonaiskorkeus (mm)} - 112 \text{ (mm)}$
 esim. $k = 800 - 112 = 688 \text{ mm}$

Willab Garden AB pidättää itsellään oikeuden muutoksiin materiaaleissa, rakenteessa ja designissa.