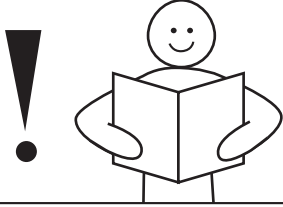




7975FI

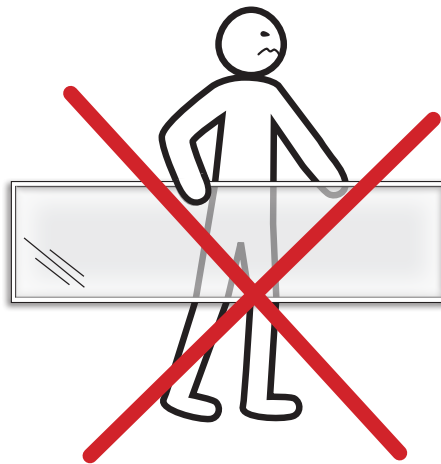
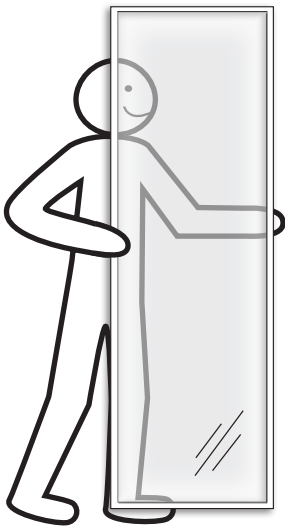
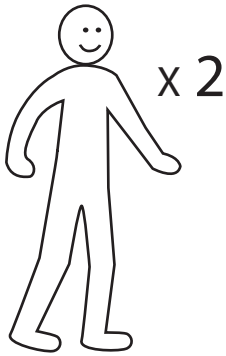
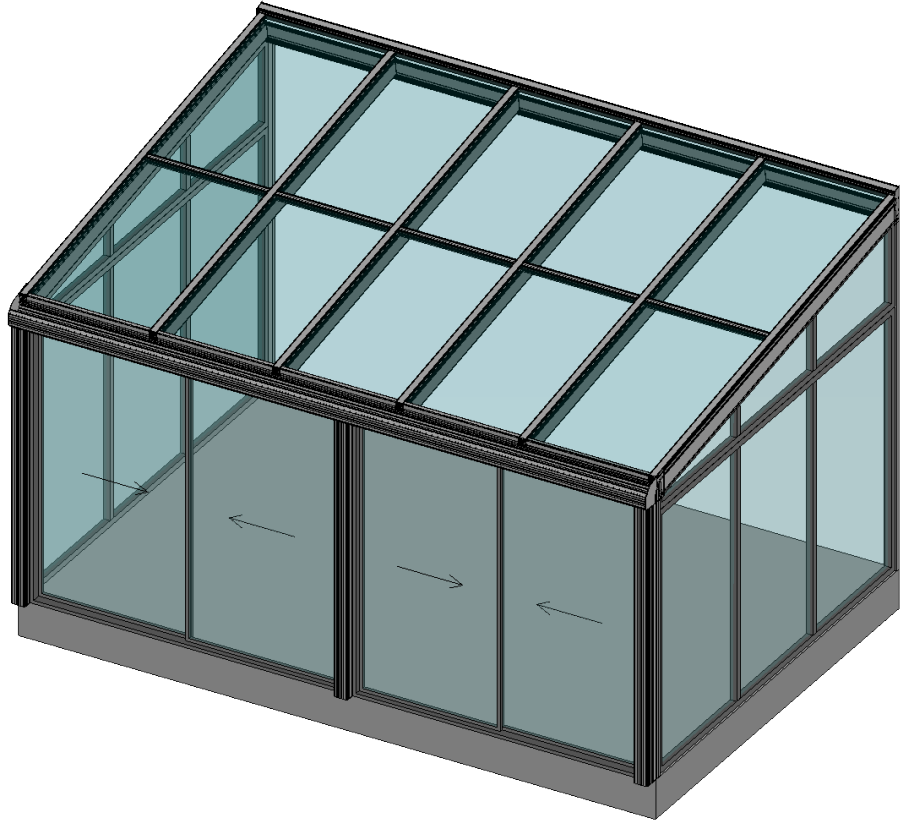
Alumiininen Pulpetti

Eristetty



TÄRKEÄÄ!

Lue koko asennusohje ennen kuin aloitat asentamisen!
Jos ohjeita ei noudateta, lasiterassi ei välttämättä toimi parhaalla mahdollisella tavalla ja takuu voi raueta.



Willab Garden AB pidättää itsellään oikeuden muutoksiin materiaaleissa, rakenteessa ja designissa.

Asiat, jotka on tärkeää ottaa huomioon ennen asentamista

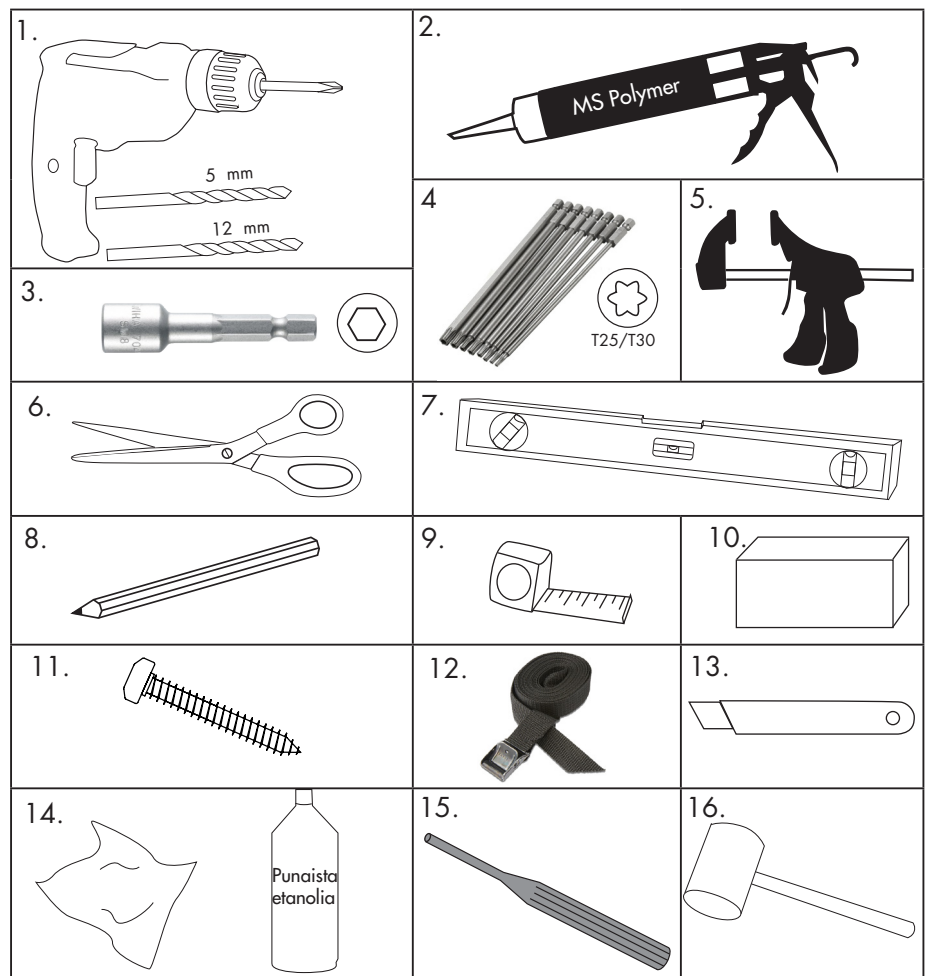
- Suosittelemme parhaan mahdollisen tiivyyden takaamiseksi käyttämään aina ammattipeltiseppää, joka huolehtii peltitöistä ja kiinnittämisestä talon seinään ja perustuksiin. Tuotteitamme on aina täydennettävä kunnollisella kiinnittämisellä seinään ja perustuksiin. Kiinnitys talon julkisivuun on äärimmäisen tärkeää tehdä kunnolla, sillä takimmaisen profiilin on kannateltava paljon painoa.
- Vuotoja voi esiintyä esim. tuulella ja sateella.
- On tärkeää, että kaikki rakennusmateriaalit, sisustus ja varustus on tarkoitettu ulkoilmaan. Willab Garden ei koskaan suosittele ponttilattia tai imukykyistä puumateriaalia, kuten lastulevyä lasiterassirakenteisiimme.
- Talvipuutarhoja ei katsota talosi lisärakennukseksi, eikä niitä siksi tule verrata taloosi rakennusmateriaalien, sisustuksen ja varustuksen suhteen. Talvipuutarhat on tarkoitettu vain tilapäiseen lämmittämiseen tai 5–10 asteen ylläpitolämmön pitämiseen (talvipuutarha).
- Profiiliin asennettavia kumilistoja ei saa koskaan venyttää vaan niitä tulee painaa kokoon. Venytetyt kumilistat voivat kutistua ajan myötä.
- Ruuvaa kaikki ruuvit varovasti. Jos ruuvit kiristetään liian tiukkaan, profiili voi heikentyä.
- Alumiinirunkoa asennettaessa käytetään usein ja paljon saumausainetta. Kuivaa aina ylimääräinen saumausaine punaisella etanolilla ja liinalla.
- Jos sinulla on valaistus, testaa kaikki valaistusosat varmistaaksesi, että kaikki toimii ennen kuin asennat valaistuksen runkoon kiinni.

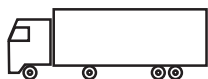
Asentamiseen tarvittavat seuraavat välineet:



Tarvitset seuraavat välineet:

1. Porakone, poranterä 5 mm, 12 mm.
 2. Saumauspistooli ja MS-polymeeria
 3. Kuusikulma
 4. Pitkiä teriä (min. 150 mm) T25/T30
 5. Pikapuristin
 6. Vatupassi
 7. Sakset
 8. Mattoveitsi
 9. Lyijykynä
 10. Mittanauha
 11. Lyöntikapula (puinen)
 12. Ruuveja (perustukseen ja talon seinään kiinnittämistä varten)
 13. Kiristysnauha
 14. Punaista etanolia ja liina
- Rappuset
Lasikattoa varten tarvittavat myös:
15. Tuurna
16. Kumivasara





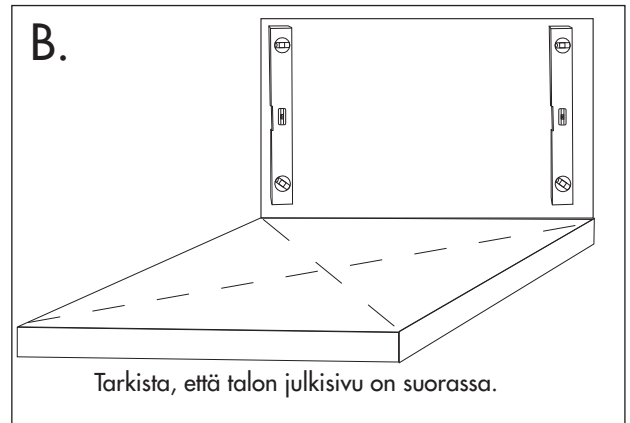
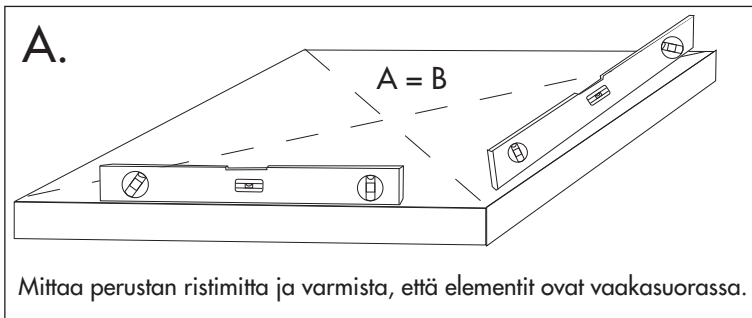
Sisältyy toimitukseen

Osa.nro	Profiili	Tuote nro	Kuvaus	Osa.nro	Profiili	Tuote nro	Kuvaus
1		VR2121	Etummainen kantolista	25		SR014	Kallistusprofiili
2		VR2426	Takimmainen kantolista, yli	26		ACVR2017	Peitapala kattopalkki eristysmuovi
3		VR425	takimmainen kantolista, yläpuolinen	27		ACVR2015	Peitepala kattopalkki lasikatto
4		VR2571	takimmainen kantolista, alapuolinen	28		ACVR2122	Etummainen peitepala kantolista
5		VR573	Päätytolppa	29		ACVR2426	Peitepala takimmainen kantolista
6		VR572	Lukkotolppa	30		6662	Etäisyyspala lasikatto
7		VG670	Taaempi tolppa	31		ACVR202	Kumilista takimmainen kantoliina
8		VR2011	Kattopalkki	32		ACMC015	Kumilista 13 mm
9		VR2613	Päätykattopalkki	33		ACMC016	Kumilista 3 mm
10		VR514	Eriste kattopalkki	34		ACMX09811	Butylnauha
11		DK052N	Kansi kattopalkki	35		ACMC025	Pyöreä kattopalkki
12		DK054N	Kansi kattopalkki Seinää vasten	36		ACMC026	Pyöreä päätykattopalkki
13		VR2016	Etupuoella oleva taittoprofiili	37		ACVR603	Etäisyys taaempi kantolista
14		VR2216	Etupuoella oleva taittoprofiili	38		MC165	Etäisyys Päätykattopalkki
15		VR124V	Korostus Etumainen profiili kantolista	39		ACVR057	Päätypala
16		UTL007	Yhdistäväprofiili takimmainen tolppa	40		VL75	I-profiili
17		FT054	Yhdistäväprofiili 3-osaiset ja WG80- kiinteät osat	41		VR075	F-profiili
18		VR566	Keskiprofiili etupuoli	42		30058	Ruuvi 4,8x19 mm
19		VR565	Keskiprofiili takapuoli	43		30047	Ruuvi 4,8x25 mm
20		A. UTL056 B. UTL007E	Alumiininenkulma -päätypalkki/tolppa	44		30063	Ruuvi 5,5x22 mm
21		VR2030	Päätyprofiili pystyvälipuu	45		30067	Ruuvi 6,3x32 mm
22		MC150	Puristusprofiili pystyvälipuu	46		30068	Ruuvi 4,8x50 mm
23		MC055	Peitekansi pysty välipuu	47		-	Lasi
24		VR046/ VR049	Peiteprofiili katto etu	48		-	Eristysmuovi
				49		9665	Eristysteippi eristysmuoville
				50		6540 (6541)	Valaistussarja

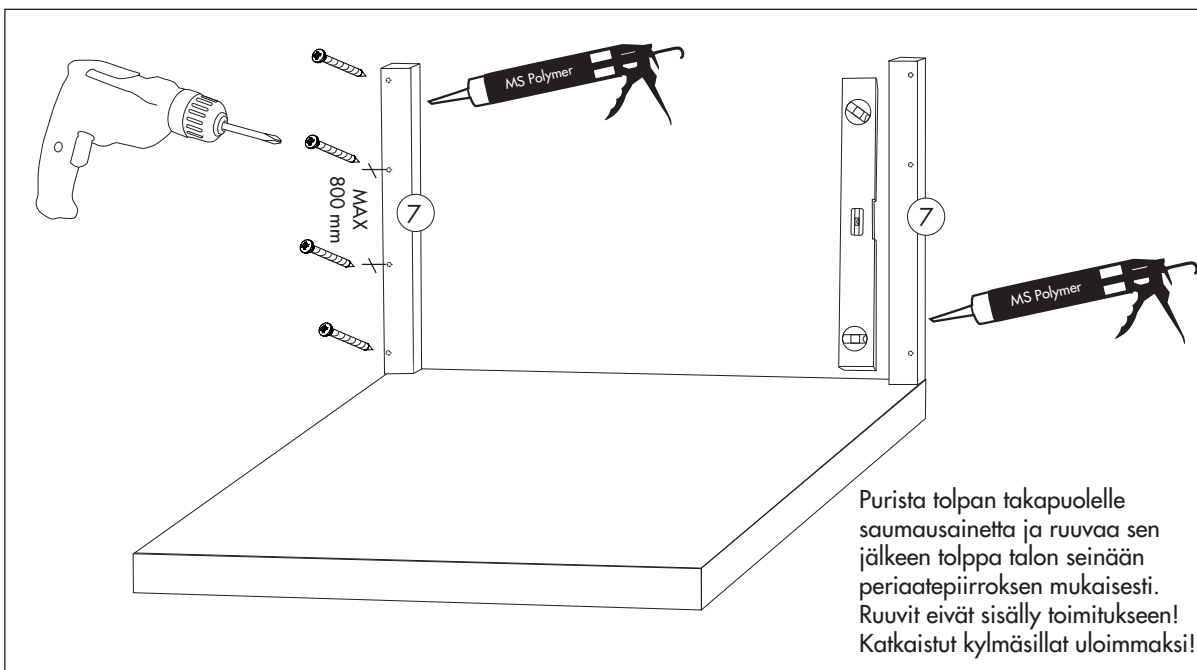
1. Asenna liukuovielementtien karmit erillisen asennusohjeen mukaisesti.

Kiinteät osat tulevat valmiiksi asennettuina.

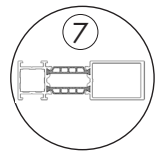
2. Tarkista perustan ja talon mitat ja kulmat.



3. Asenna takimmaisat tolpat

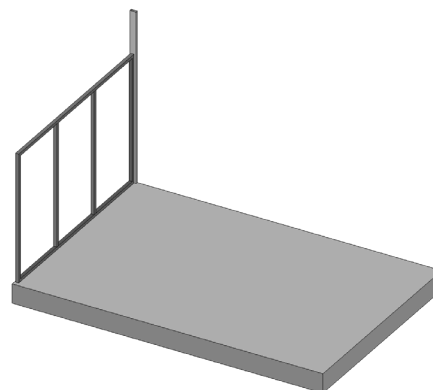


Profiilit

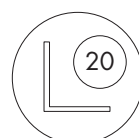


4. Asenna 2-osaiset, 3-osaiset ja kiinteät elementit taakse tolppaa vasten.

Kiinnitys riippuu valituista elementeistä, katso periaatepiirrokset sivulla 15-16.
Liimaa asennuspala I tai F (katso kuva) elementtiin pienellä määrällä MS-polymeria elementin periaatepiirroksen mukaisesti. Käytä yksi asennuspala/metri.
Levitä sitten saumasainetta koko elementin karmen puoleiselle sivulle pilaria vasten.
Ruuvaa elementti kiinni pilariin sivun 15 (WG 80) ja sivun 16 (WG 82) periaatepiirrosten mukaisesti.
Jos 2-osainen liukuelementti WG 80 asennetaan takapilaria vasten, peitekulma (20) liimataan pilariin ja karmiin, katso sivu 15.



Asennuspalat

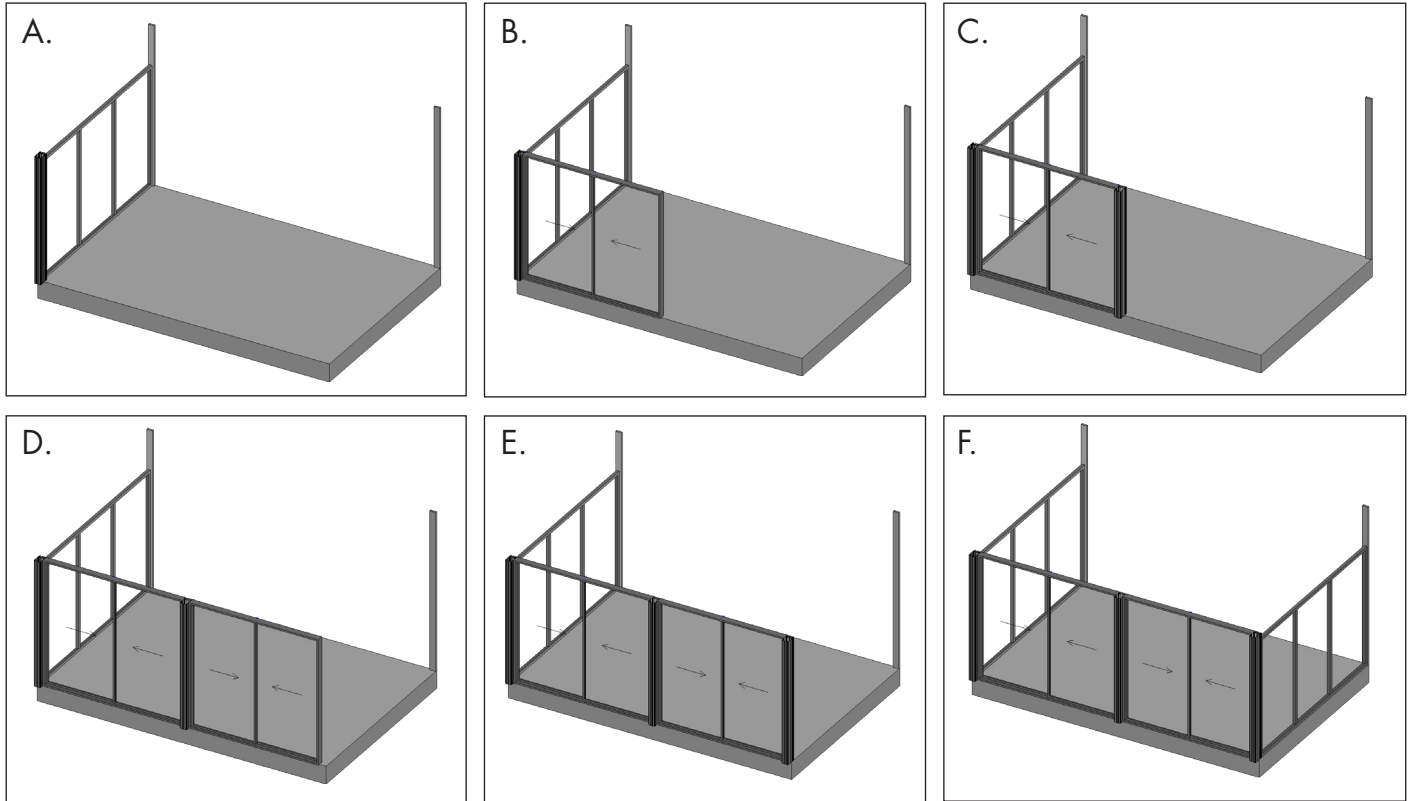
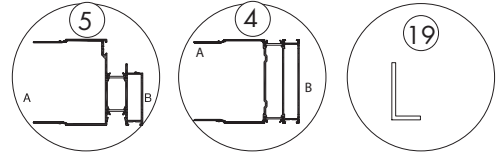


5. Asenna elementit A-F.

Liimaa asennuspala I tai F kulmatolppaa vasten ja purista saumausainetta runsaasti koko karmin puolelle. Aseta sen jälkeen kulmatolppa paikoilleen ja ruuvaa se kiinni elementtiin periaatepiirroksen mukaisesti pilariin sivun 17 (WG 80) ja sivun 18 (WG 82) jotta voit säätää ristimittaa, älä vielä ruuvaa tolppia perustukseen.

Jatka sen jälkeen asennusta ja kiinnitystä kohti keskitalppaa ja sitten kohti kulmatolppaa sivujen 19-21 periaatepiirrosten mukaisesti. Päätä asennus takimmaiseen tolppaan pilariin sivun 15 (WG 80) ja sivun 16 (WG 82) periaatepiirroksen mukaisesti.

Profiilit



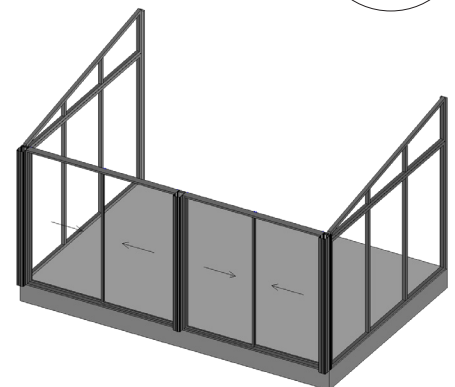
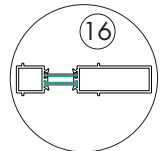
6. Asenna mittatilauselementit.

2- ja 3-osaiset elementit mittaan leikattuja vasten:

Levitä runsaasti saumausainetta karmin yläreunaan ja mittatilauselementin alareunaan sivun 23-24 kiinteän elementin periaatepiirroksen ja 2-osaisen WG 82 -elementin periaatepiirroksen mukaisesti. Kiinnitä mittatilauselementti ruuveilla alakautta.

Levitä liitosprofiilin yläreunaan runsaasti saumausainetta sivun 22-23 WG 80 ja WG 82 3-osaisen elementin periaatepiirroksen mukaisesti. Kiinnitä sitten liitosprofiili mittatilauselementin alasivulle periaatepiirroksen mukaan. Levitä runsaasti saumausainetta karmin päälle, asenna mittatilauselementti liitosprofiilin kanssa ja ruuvaa mittatilauselementin sisäpuolelta ylös liitosprofiiliin sivun 22-23 WG 80 ja WG 82 3-osaisen elementin periaatepiirroksen mukaisesti.

Profiilit



Kiinteä elementti mittojen mukaan leikattua vasten:

Liimaa kiinni asennuspala I ja purista kiinteän profiilin yläreunaan runsaasti saumausainetta sivun 24 periaatepiirroksen mukaisesti.

Asenna sen jälkeen mittatilauselementti ja ruuvaa kiinni mittatilauselementin sisäpuolelta sivun 24 periaatepiirroksen mukaisesti.

Tiivistä ruuvireiät MS-polymeerilla.

7. Asenna takimmaisaiset profiilit

HUOM! Kiinnitys talon julkisivuun on tärkeää tehdä kunnolla, sillä takimmaisen profiilin on kannateltava paljon painoa.

Alimmainen profiili on lyhyempi kuin ylimmäinen. Asenna ensin profiilin alaosa takimmaisten tolppien päälle.

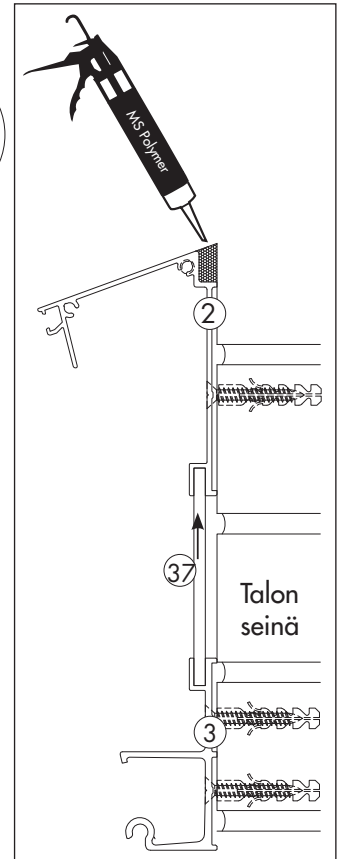
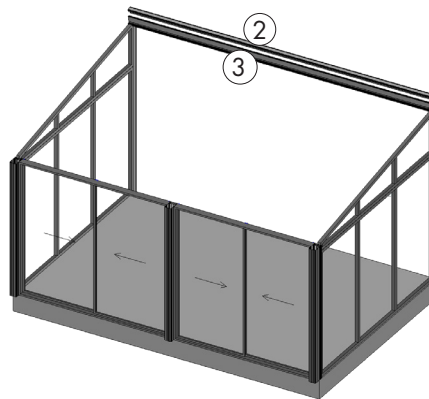
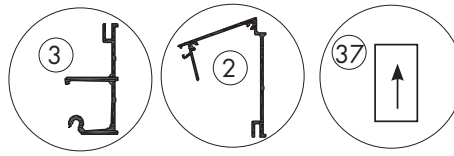
Takimmaisen profiilin on tärkeää olla vaakasuorassa.

A. Saumaa ja ruuvaa kiinni alimmainen profiili oikealla olevan periaatepiirroksen mukaisesti, suositeltu kiinnitysväli on maks. 800 mm, min 600 mm ja 150 mm kummastakin päästä.

Ruuvit talon seinään kiinnittämistä varten eivät sisälly!

B. Asenna muoviprikat nuoli ylöspäin ja aseta sen jälkeen ylimmän profiilin päälle. Ruuvaa profiili kiinni oikealla olevan periaatepiirroksen mukaisesti. Purista profiilin päällä olevaan uraan runsaasti saumausainetta oikealla olevan periaatepiirroksen mukaisesti. Kuivaa ylimääräinen saumausaine punaisella etanolilla ja liinalla.

Profiilit



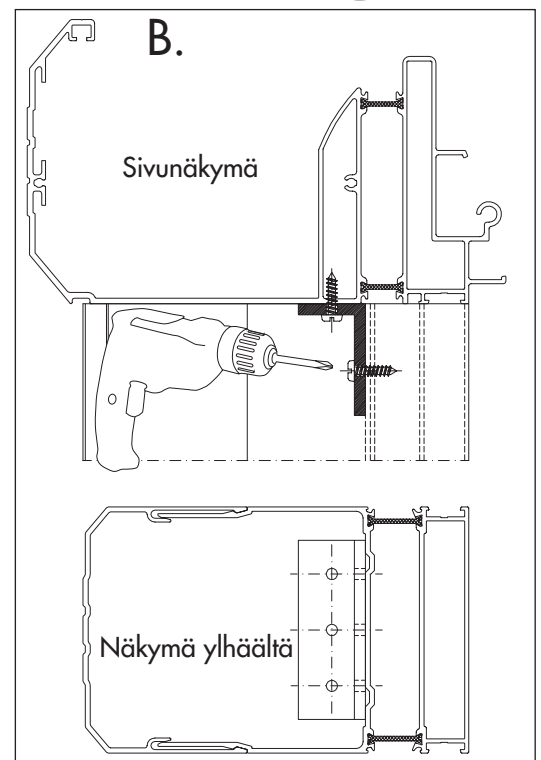
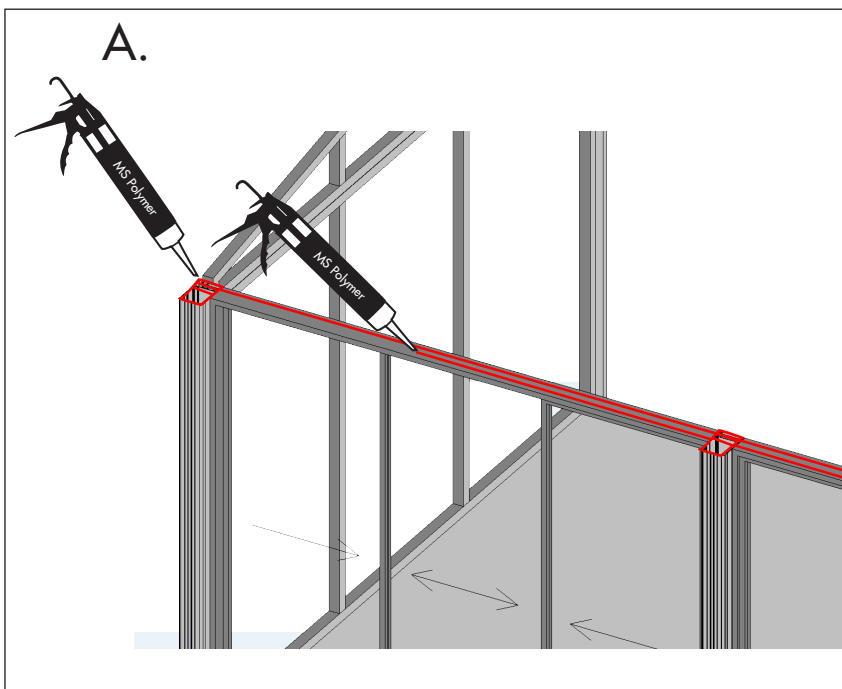
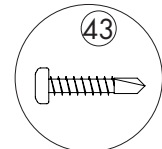
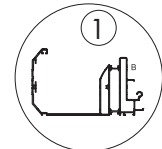
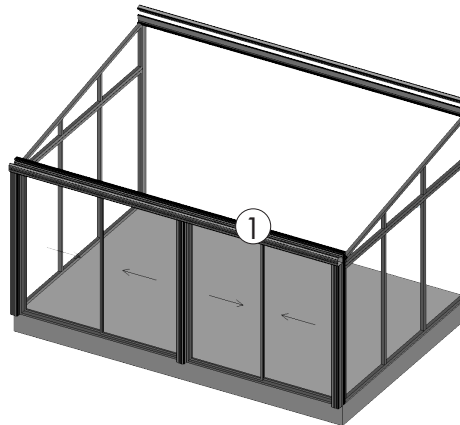
8. Asenna etummaisaiset profiilit

Liimaa asennuspala elementin etureunaan sivun 25 periaatepiirroksen mukaisesti.

Purista saumausainetta etummaisten tolppien yläreunaan ja elementtiin koko matkalta alla olevan kuvan A mukaisesti.

Ruuvaa etummainen profiili kiinni elementteihin yläpuolelta sivun 25 periaatepiirroksen mukaisesti.

Ruuvaa myös etummainen profiili tolppiin asettamalla kulmarautaa alla olevan kuvan B mukaisesti.

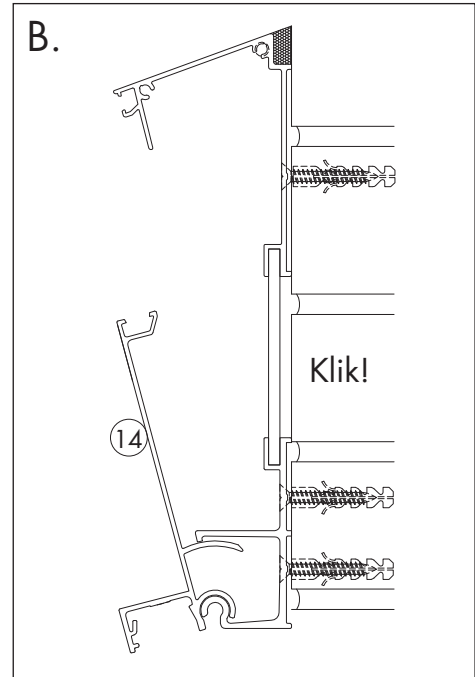
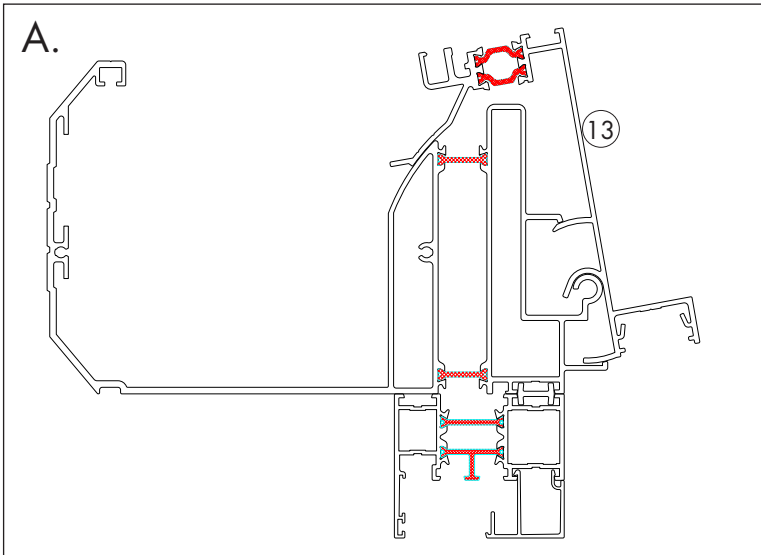
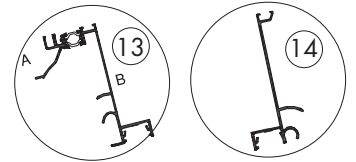


9. Kiinnitä kallistusprofiili

HUOM! Varo, ettet naarmuta mittatilauselementtejä profiileilla.

Sijoita etummainen kallistusprofiili periaatepiirroksen A mukaisesti ja lukitse rakennelma tilapäisesti paikoilleen laittamalla kiristysnauha kallistusprofiilin ja etuprofiilin ympärille. Ripusta sen jälkeen kallistusprofiili takaprofiilin periaatepiirroksen B mukaisesti.

Profiilit



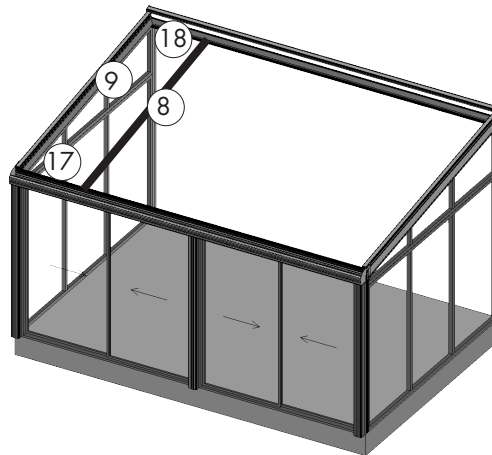
10. Asenna valaistus

Jos olet valinnut alumiinirunkoosi valaistuksen, nyt on aika asentaa se erillisen ohjeen mukaisesti. Testaa että valaistus toimii ennen kattopalkkien asentamista.

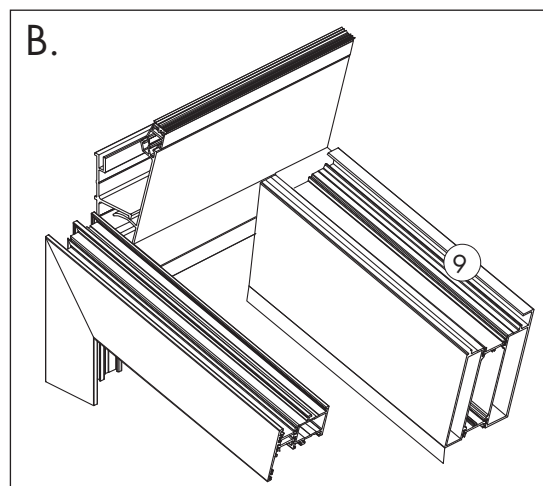
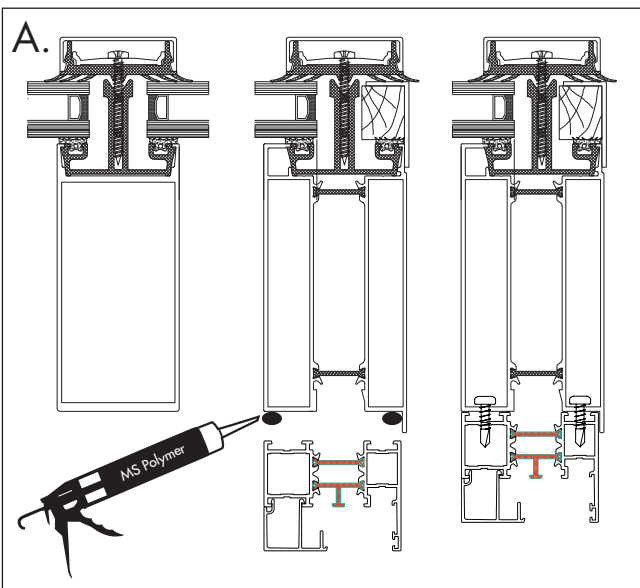
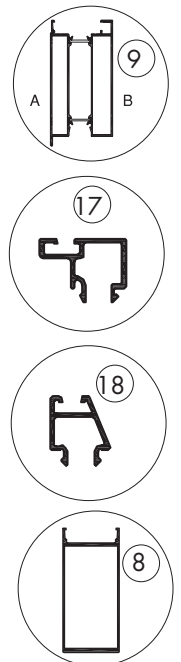
11. Asenna kattopalkit

Purista saumausainetta mittatilauselementin yläreunaan alla olevan periaatepiirroksen mukaisesti ja aseta päätykattopalkit siten, että ne peittävät kallistusprofiilit sekä edestä että takaa. Ruuvaa päätypalkki käyttäen apunasi pitkiä ruuveja pohjan yläpuolelta, kuten alla esitetty. Napsauta lista 18 taakse ja 17 etupuolelle päätypalkkia vasten.

Aseta keskipalkki listaa kohden ja ruuvaa kiinni esiporattuun reikään. Toista kunnes kaikki kattopalkit on asennettu.



Profiilit

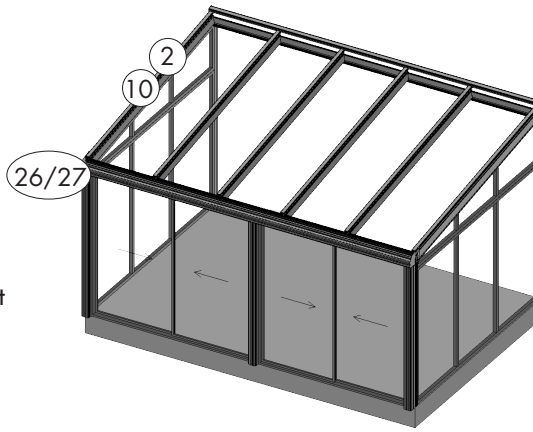


Kattopalkkien asennus jatkuu

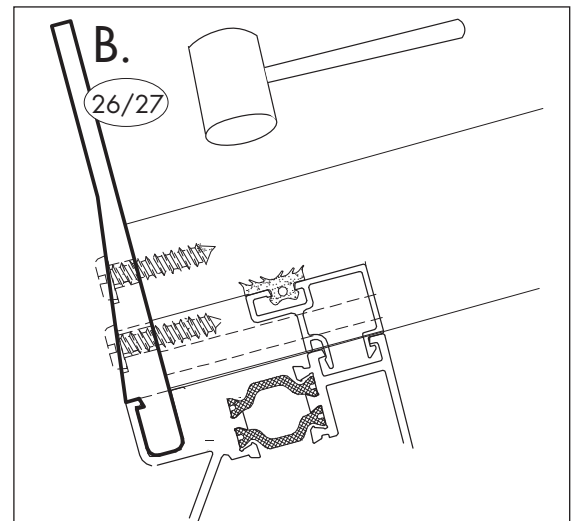
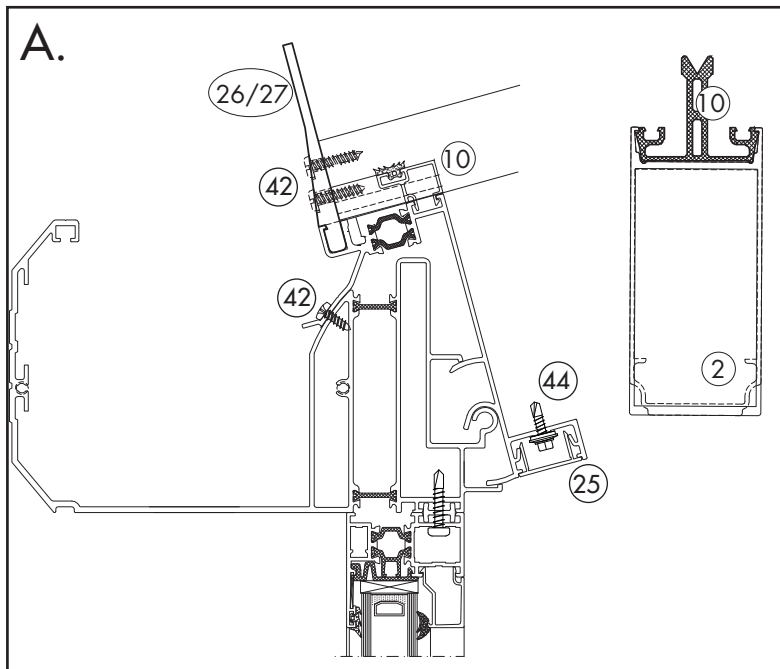
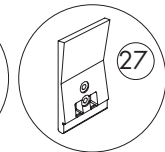
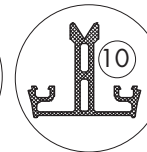
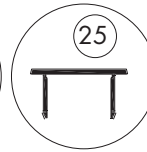
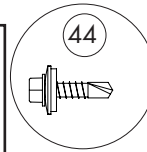
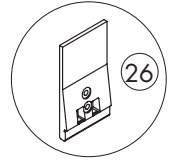
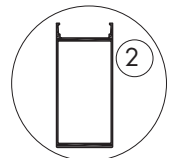
Ruuvaa päätylista 26 tai 27 kiinni jokaiseen erottimeen 10. Laita erotin ja päätylista etummaiseen profiiliin alla olevan periaatepiirroksen mukaisesti ja naputa erotin jokaiseen kattopalkkiin kumivasaralla. Päätykannen pitäisi päätyä etummaisiiin profileihin, katso kuva B.

HUOM! Eristin on merkitty ylös/alas.

Kun kaikki eristimet ovat paikallaan, lukitse kallistusprofiili alla olevan kuvan mukaisesti. Varmista, että kattopalkit ovat tasaisesti sisäpuolella kallistusprofiilien kanssa. Viimeistele työntämällä peitekansi kallistusprofiilit 25 etu- ja taka kallistusprofileihin, kuvan A mukaisesti.

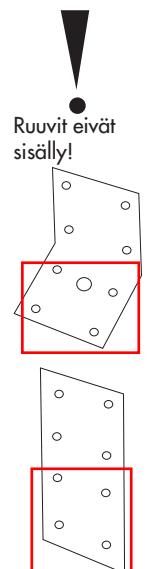
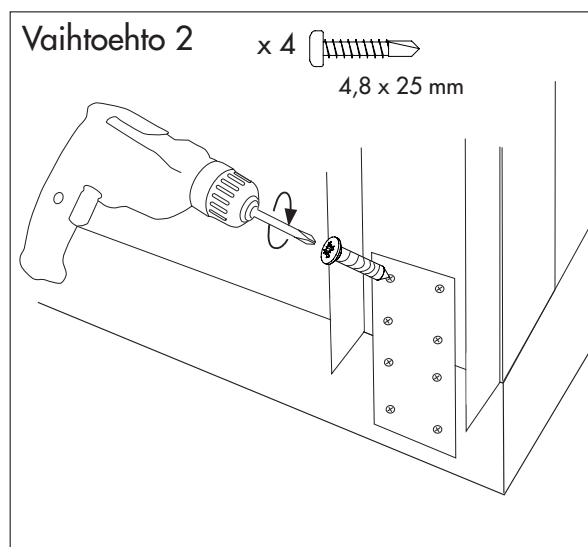
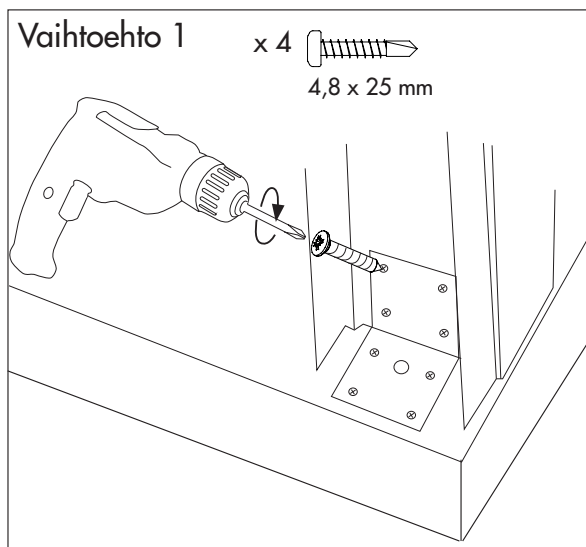


Profiilit



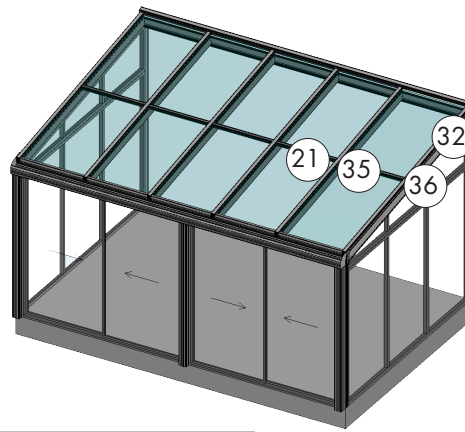
12. Kiinnitys perustuksiin

Alustasta riippuen voidaan käyttää kahta erilaista kiinnitystapaa. Kiinnitys perustuksiin ei sisälly! Mittaa ristimitä viimeisen kerran varmistaaksesi, että kaikki on suorassa.

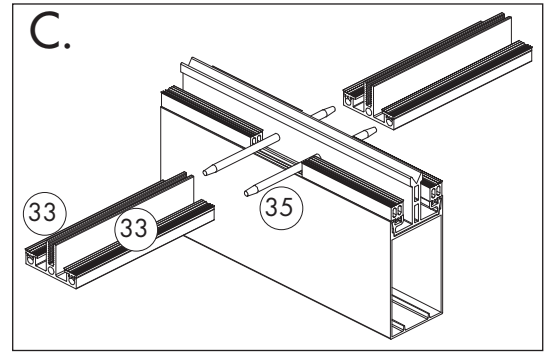
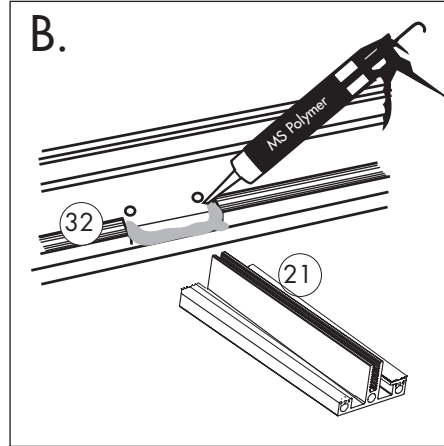
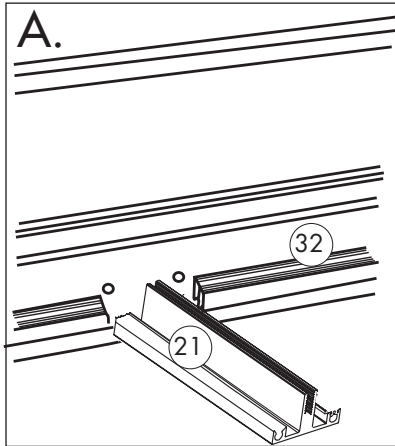
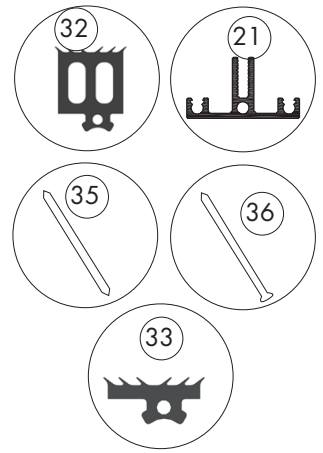


Lasikaton asentaminen

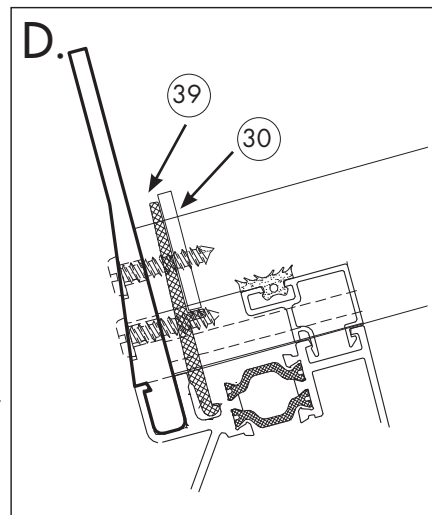
1. Asenna kumilista kaikkiin erottimiin. Leikkaa kumilista 32 pois profiiliin saakka kohdasta, joka on välipuiteprofiiliin 21 paikka, katso kuva A.
2. Purista runsaasti saumasainetta kohtaan, johon välipuite asennetaan. Saumaa huolellisesti kumilistan ympäriltä ja pohjasta. Katso kuva B.
3. Vie tapit ennalta porattuihin reikiin ja pujota sitten välipuiteprofiiliin. Tappeja liu'utetaan sivusuunnassa, jotta seuraava välipuiteprofiili voidaan asentaa. Käytä lyhyempiä tappeja päätykattopalkkiin. Asenna kumilista välipuitteeseen. Katso kuva C.



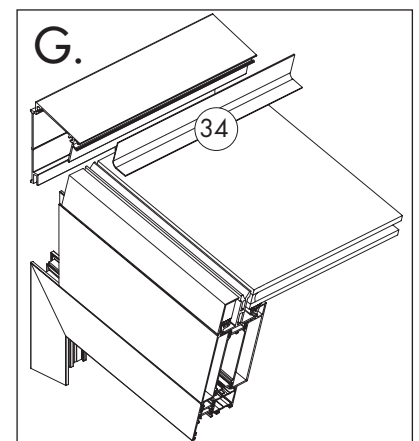
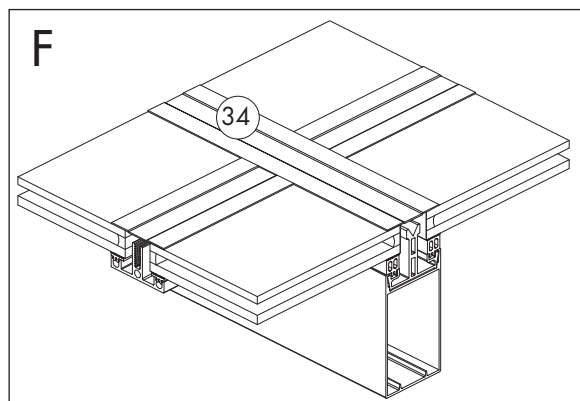
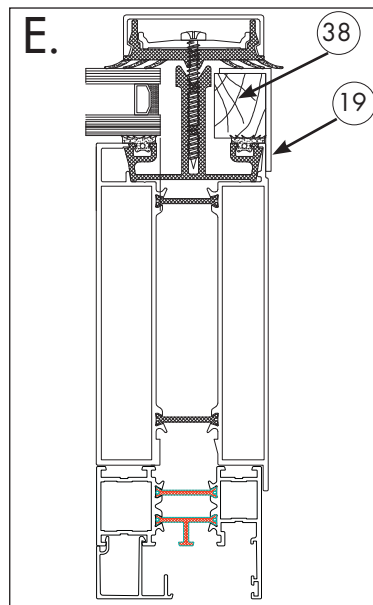
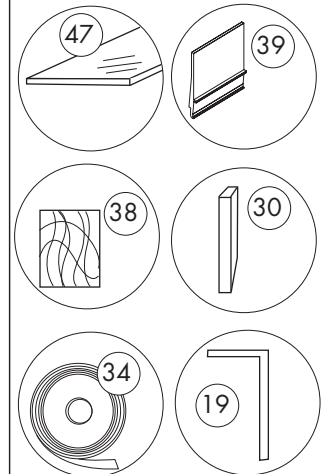
Profiilit



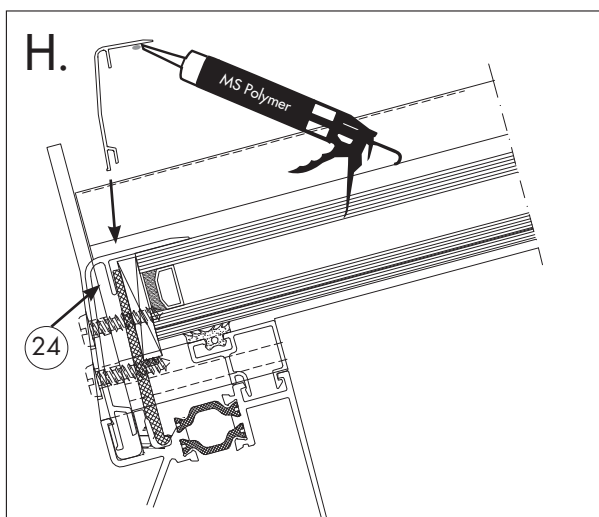
4. Asenna pysäytyspala kallistusprofiiliin kuvan D mukaisesti.
5. Aseta kaksi etäisyyskappaletta jokaisen kattoruudun etureunaan kuvan D mukaisesti. Näin estetään lasin hiertyminen profileja vasten.
6. Aseta lasikasetit paikalleen keskelle profiileihin. HUOM! Lasikasetit voivat olla erikokoisia riippuen niiden sijoituspaikasta katolla. Tee tarkistusmittaus ennen kasetin sijoittamista paikoilleen. Muista, että lasin karkaistu puoli tulee ylöspäin, toisin sanoen lasi tulisi asettaa siten, että leima voidaan lukea huoneen sisäpuolelta.
7. Asenna etäisyys päätypalkki 30 molempien päätypalkkien ulkoreunaan ja aseta alumiinikulma molempiin periaatekuvan E mukaisesti. Teippaa kulma tilapäisesti, ettei se pääse tippumaan.
8. Teippaa butyylinauha jokaisen liitoksen yli lukuun ottamatta etureunaa. Aloita teippaamaan poikittain uran poikki ja toista sama taemmassa profiilissa. Jatka butyylinauhalla kaikkien kattopalkkien yli. Katso kuvat F ja G. Huomioi, että butyylinauhan asennuslämpötilan tulee olla 10-30 °C.



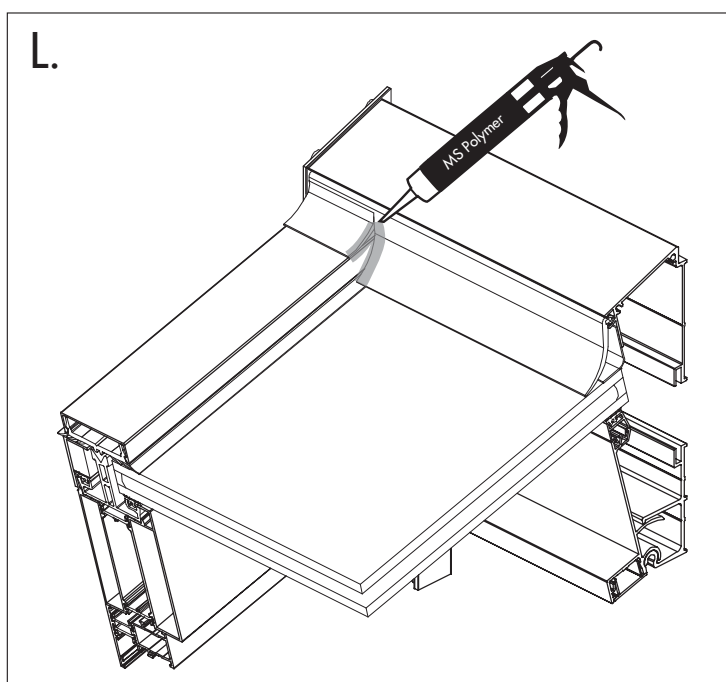
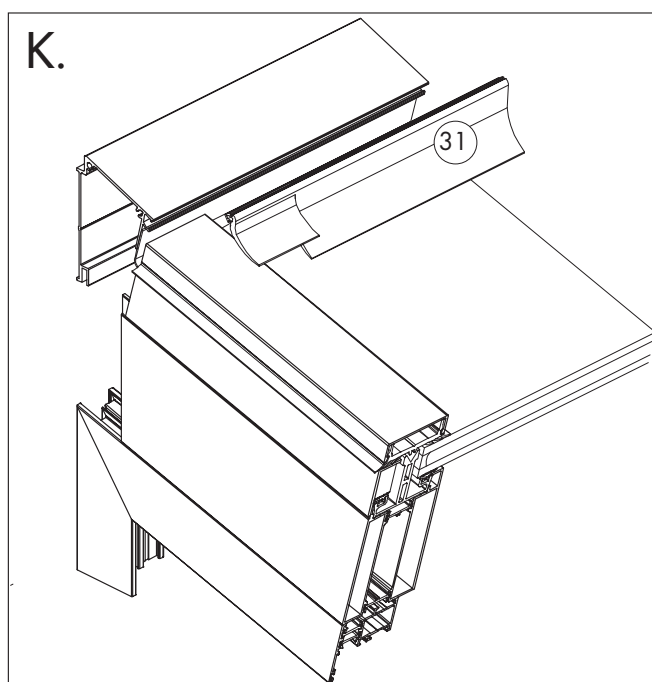
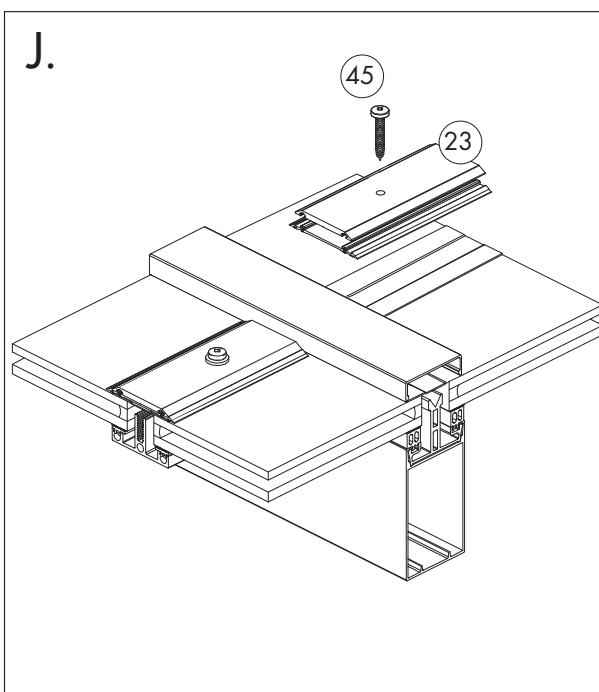
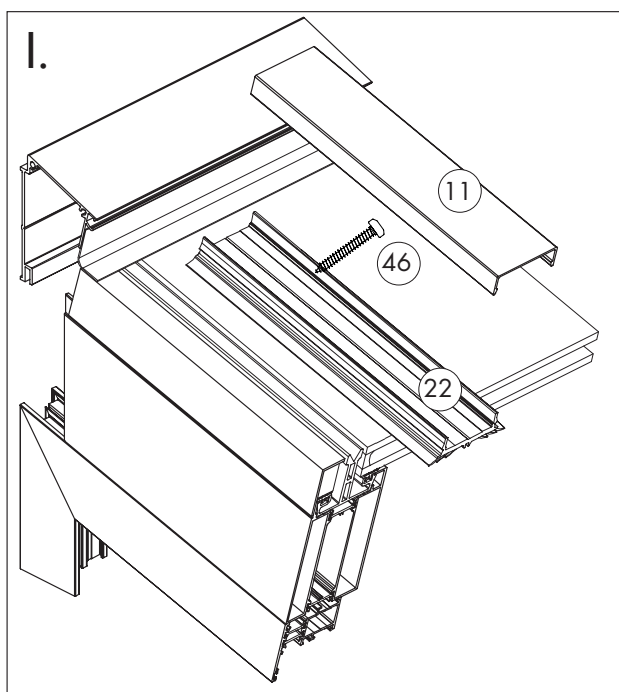
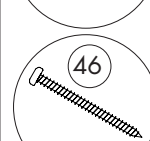
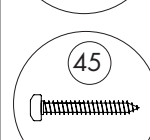
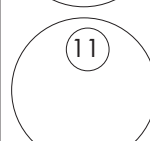
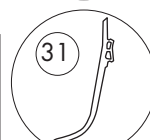
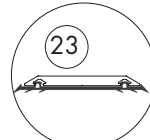
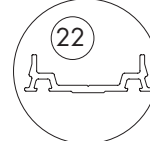
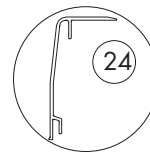
Profiilit



9. Asenna kiinnityslista lasin etureunaan.
 Purista hieman saumasainetta profiilin ja lasin väliin. Katso kuva H.
 10. Ruuvaa liitosprofiili keskitetysti liitoksen päälle kattopalkkeihin. Katso kuva I.
 Voitele ruuvi rasvalla tai vastaavalla ennen ruuvaamista. Näin estetään, että ruuvit repivät butyylinauhan rikki. Aseta päällystila paikoilleen naputtamalla kumivasaralla ja lyöntikapulalla.
 11. Ruuvaa sitten liitosprofiili välipuitteeseen. Voitele ruuvit rasvalla. Katso kuva J.
 12. Asenna takareunaan kumilista koko matkalle.
 13. Leikkaa viilto jokaiselle kattopalkin päällystilan sivulle. Katso kuva K. Purista runsaasti saumasainetta viillon ympärille kuvan L mukaisesti.
 Jatkuu sivulla 13.

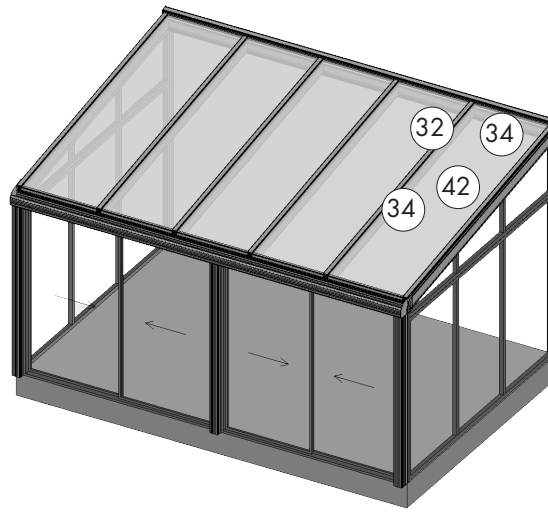


Profiilit

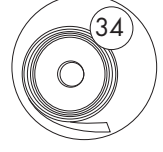
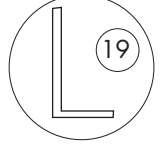
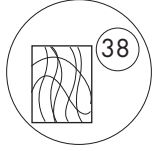
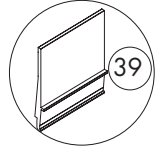
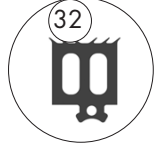
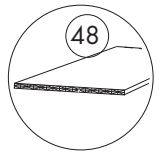


Eristyskaton asentaminen

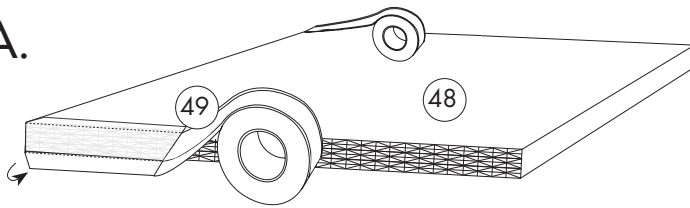
1. Asenna kumilista kaikkiin erottimiin.
2. Aseta kaksi etäisyyskappaletta jokaisen kattoruudun etureunaan kuvan B mukaisesti. Tämä siksi, ettei kattolevy ei tipu alas.
3. Aseta kattolevyt paikoilleen.
4. Asenna etäisyys päätypalkki molempien päätykattopalkkien ulkoreunaan ja aseta alumiinikulma molempiin periaatepiirroksen C mukaisesti. Teippaa tilapäisesti kulma, jottei se tipu alas.
5. Teippaa butyylinauha takaprofiiliin takareunaan. Katso kuvat D. Älä teippaa etureunaan.



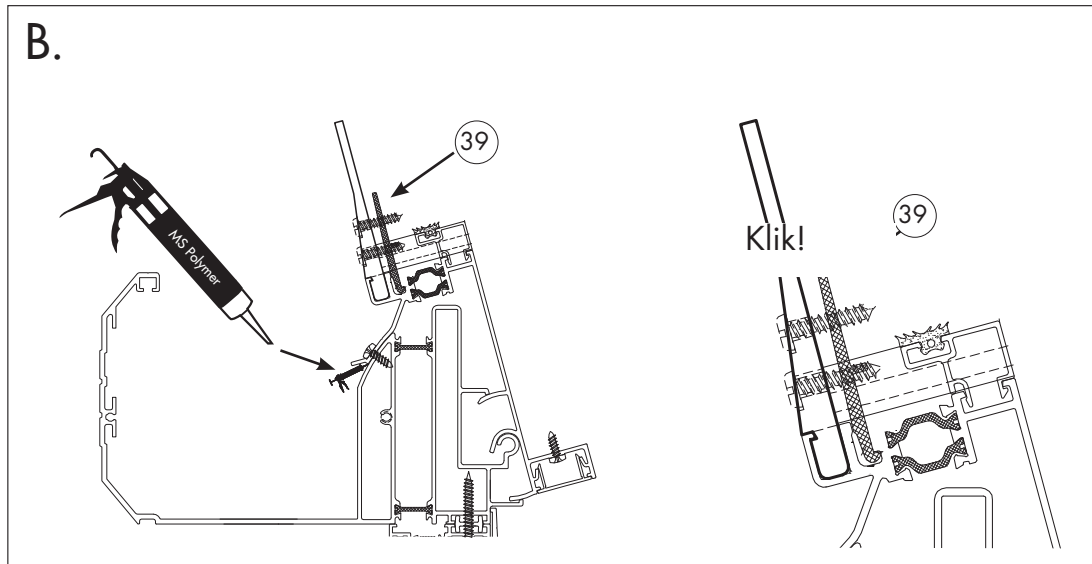
Profilit



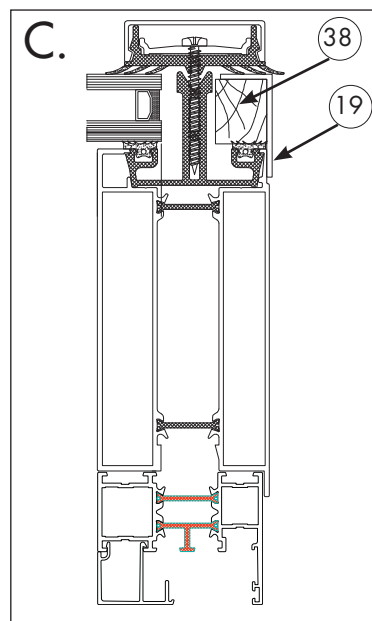
A.



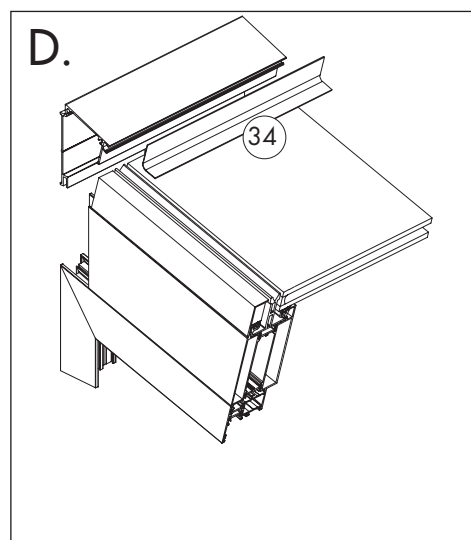
B.



C.



D.



6. Asenna kiinnityslista eristyskattolevyn etureunaan.
Purista hieman saumausainetta profiiliin ja eristyskattolevyn väliin. Katso kuva F.

HUOM! On tärkeää, että tiivistysmassa on yhteensopiva muovin kanssa.

7. Ruuvaa liitosprofiili keskitetysti liitoksen päälle kattopalkkeihin. Katso kuva G. Vinkki! Vedä sormesi butyyliinauhan yli korostaen keskiprofiilia.

Voitele ruuvi rasvalla tai vastaavalla ennen ruuvaamista.

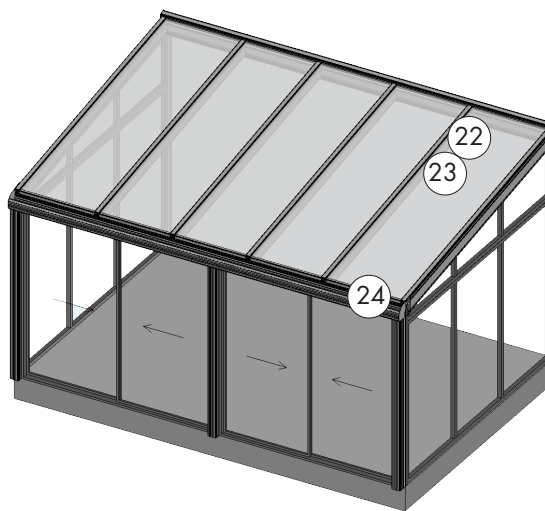
Näin estetään, että ruuvit repivät butyyliinauhan rikki.

Aseta päällystila paikoilleen naputtamalla kumivasaralla ja lyöntikapulalla.

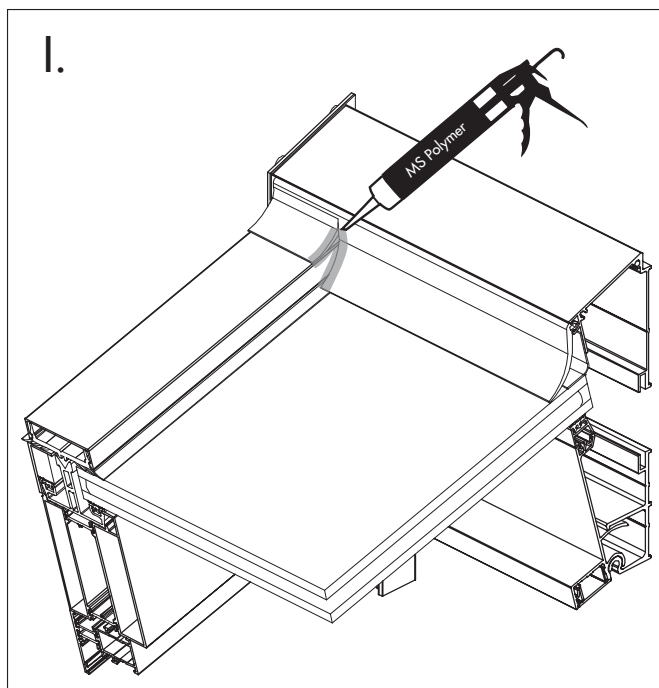
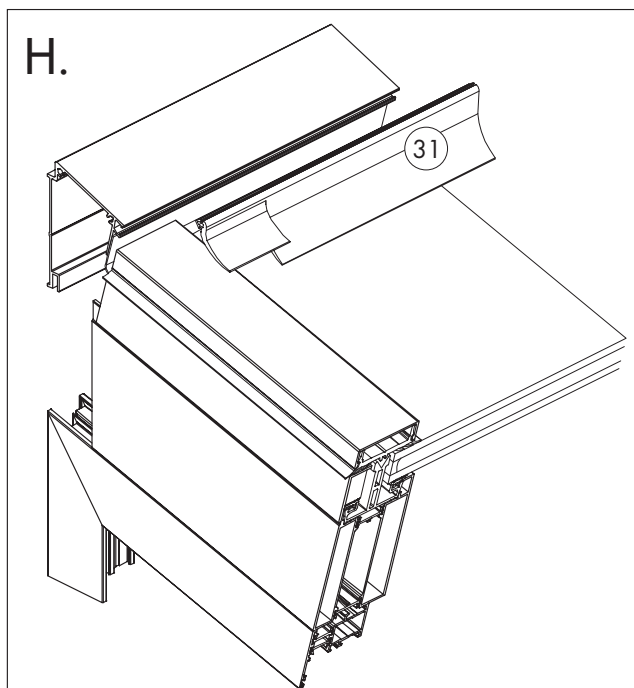
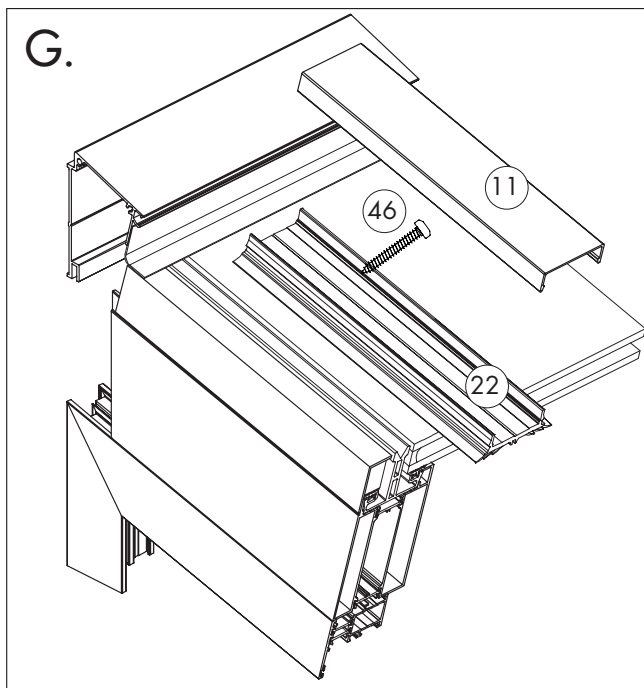
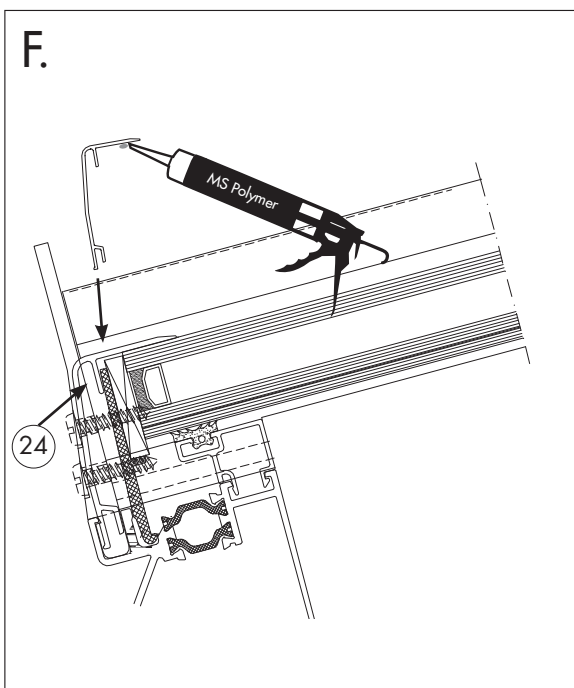
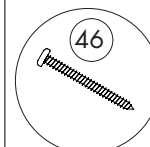
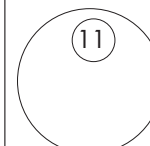
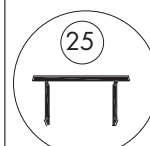
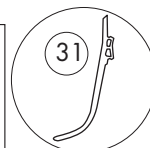
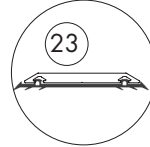
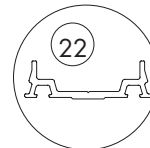
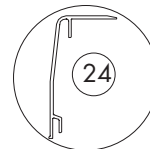
8. Asenna takareunaan kumilista koko matkalle.

9. Leikkaa viilto jokaiselle kattopalkin päällystilan sivulle.

Katso kuva H. Purista runsaasti saumausainetta viillon ympärille kuvan I mukaisesti.



Profiilit



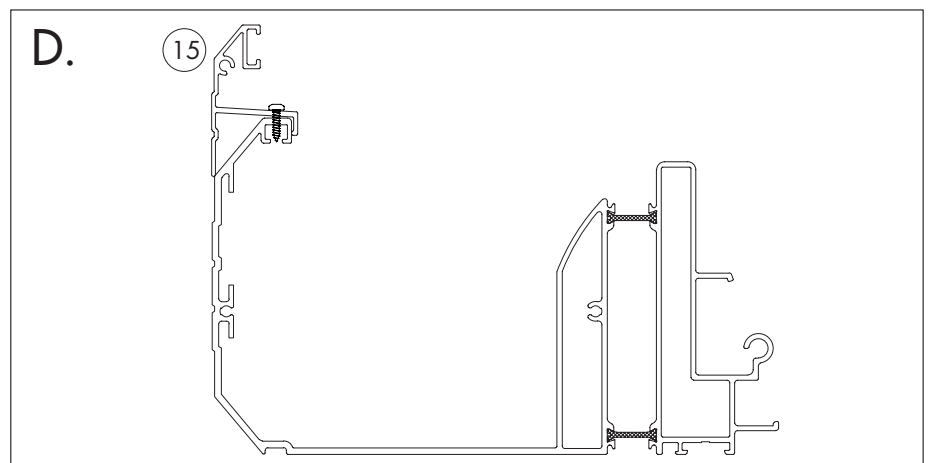
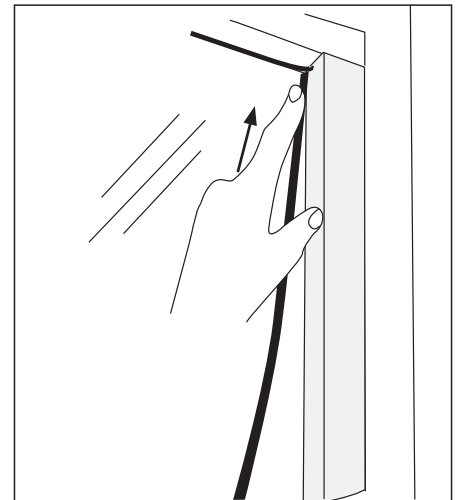
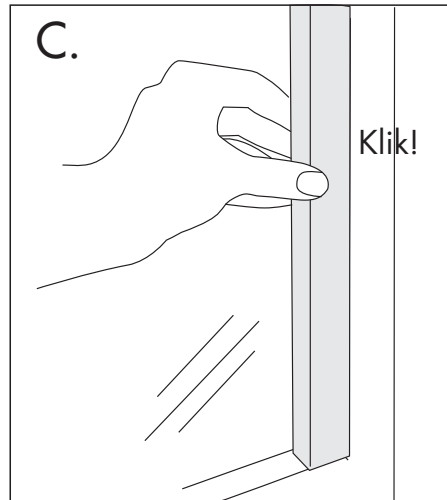
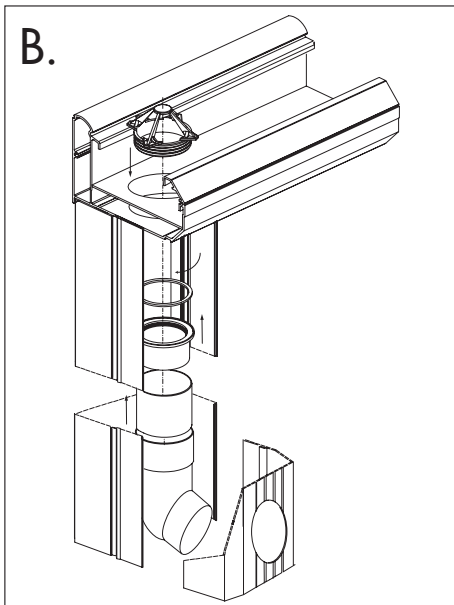
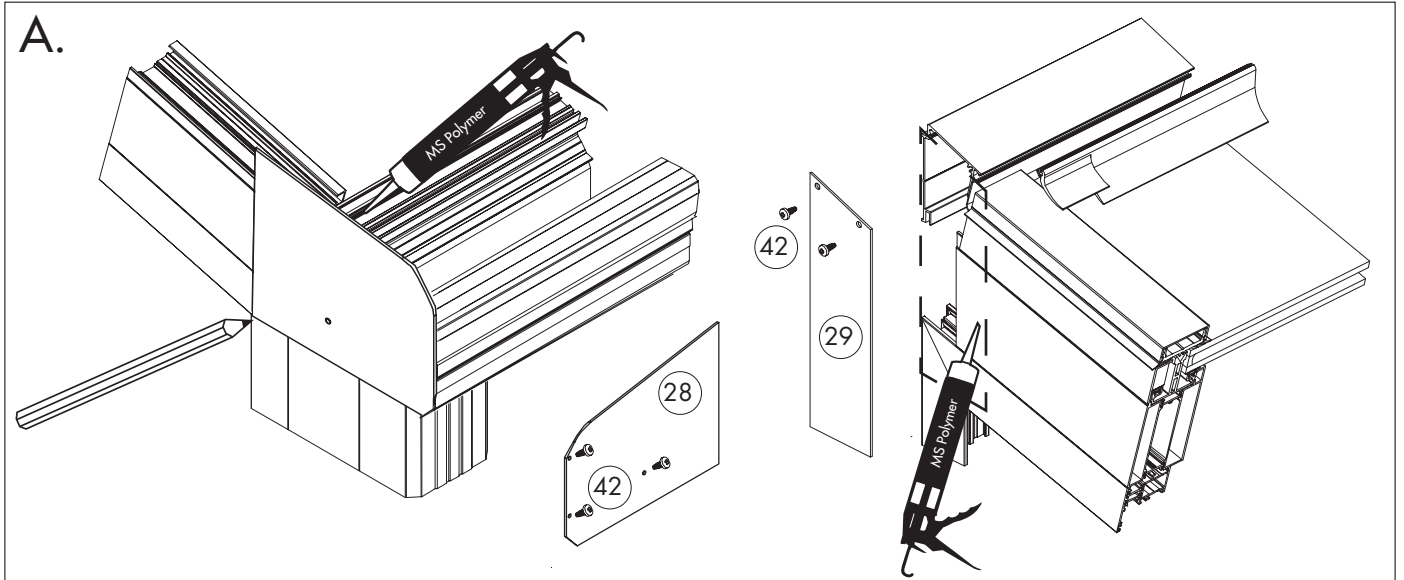
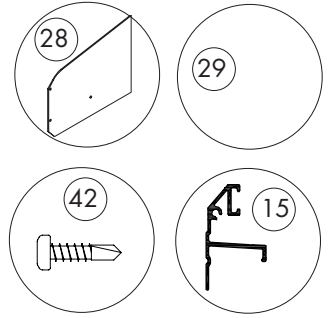
13. Asenna päätylistat, syöksytorvet, lasilistat ja päällystet

Pidä päätylistaa paikoillaan etu- ja takapuolella ja piirrä lyijykynällä. Purista sitten runsaasti saumausainetta lyijykynän viivan sisäpuolelle tolppaan ja päätykattopalkkiin ja ruuvaa kiinni kuvan A mukaisesti. Purista runsaasti saumausainetta etummaisesta profiilin sisäpuolelta päätylistaa vasten, jotta vesi ei vuoda ulos.

HUOM! On tärkeää saumata koko päätylistan ympäriltä etummaisesta profiilin suuntaan! Asenna syöksytorvi kuvan B mukaisesti ja napsauta sitten kiinni tolpan päällystet.

Asenna kaikki lasilistat kiinteisiin ja mittaan leikattuihin elementteihin ja paina kiilakumi elementtien asennusta varten kuvan C mukaisesti. Ruuvaa kiinni korotusprofiili etummaisesta profiiliin periaatepiirroksen D mukaisesti 1 ruuvi/m.

Profiilit

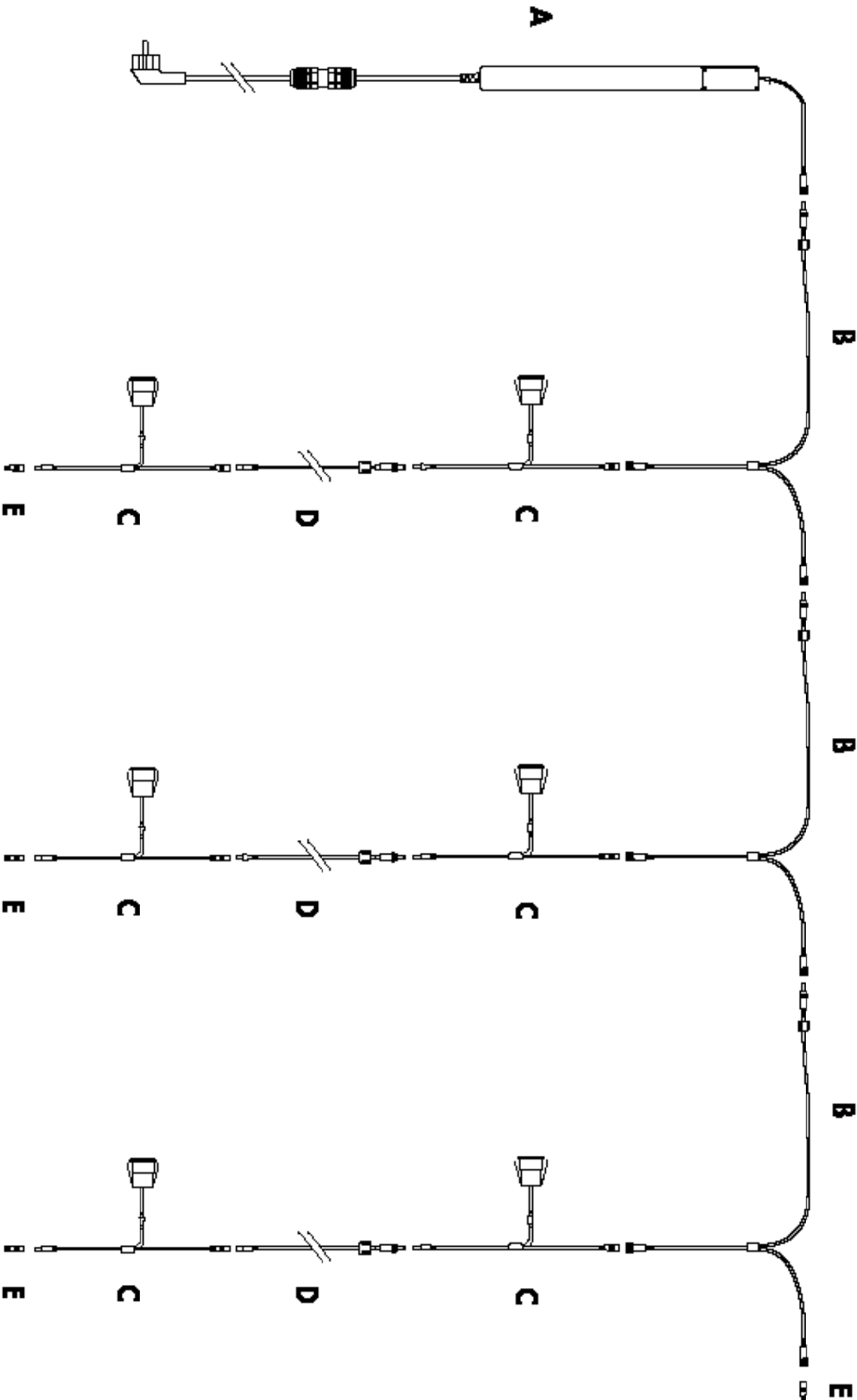


LED-valaistuksen asentaminen Yhdistäminen

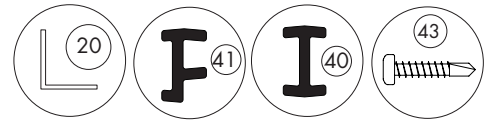
Testaa kaikki valaistusosat varmistaaksesi, että kaikki toimii ennen kuin asennat valaistuksen runkoon kiinni.

- Sisältö:
- A. Muuntajia + kaukosäädin Art nr 6546
 - B. Haaroitus Art nr 6551
 - C. Lamppu Art nr 6545
 - D. Jatke Art nr 6548
 - E. Päättyristoke Art nr 6543

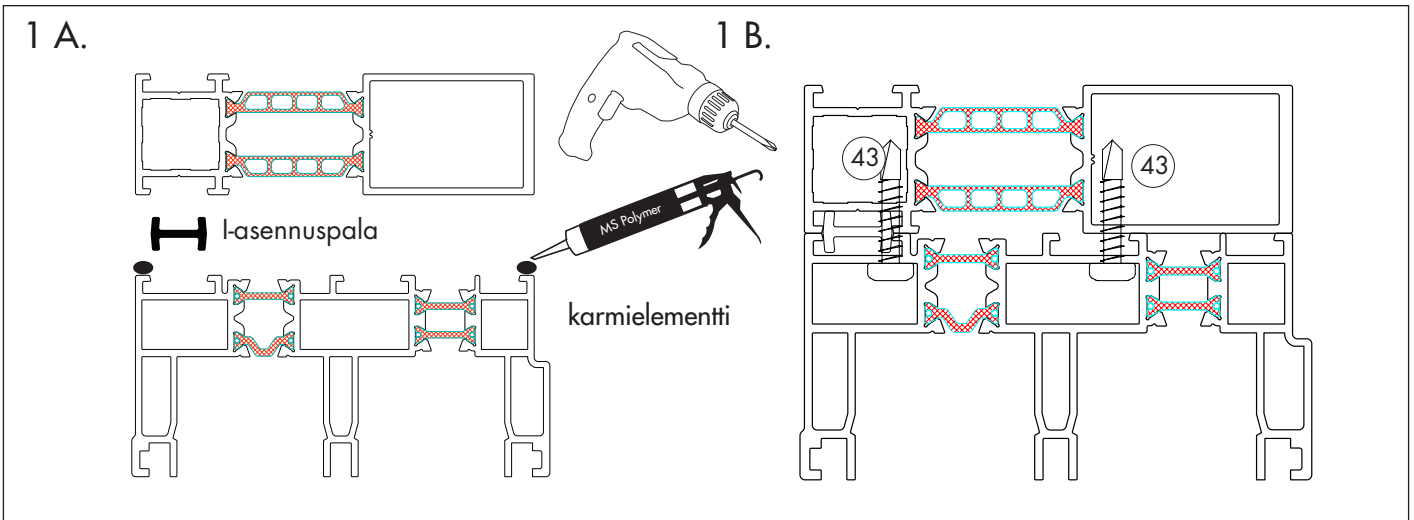
1. Asenna muuntajia takkimmäiseen valaistusprofiiliin. Jos muuntajia asennetaan seinään, tee pieni reikä profiiliin, jotta saat vedettyä johdon läpi.
2. Liitä siihen haaroitus ensimmäiseen kattopalkkiin, johon valaisiin asetetaan.
3. Tämän jälkeen liitä jatke ensimmäisen lamppun kohdalle.
4. Toista kunnes kaikki ensimmäisen kattopalkin lamput on asennettu.
5. Lopeta päättyristokkeeseen.



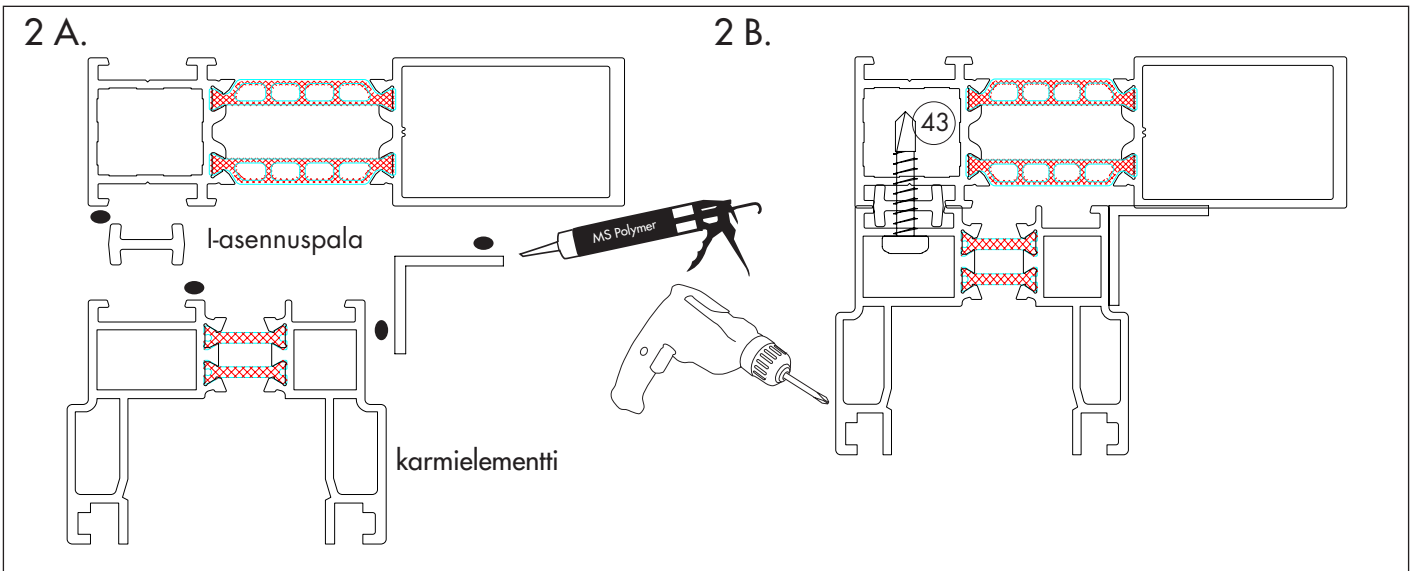
Periaatepiirroksista asentamisesta elementin WG 80 sivu takatolppaa vasten



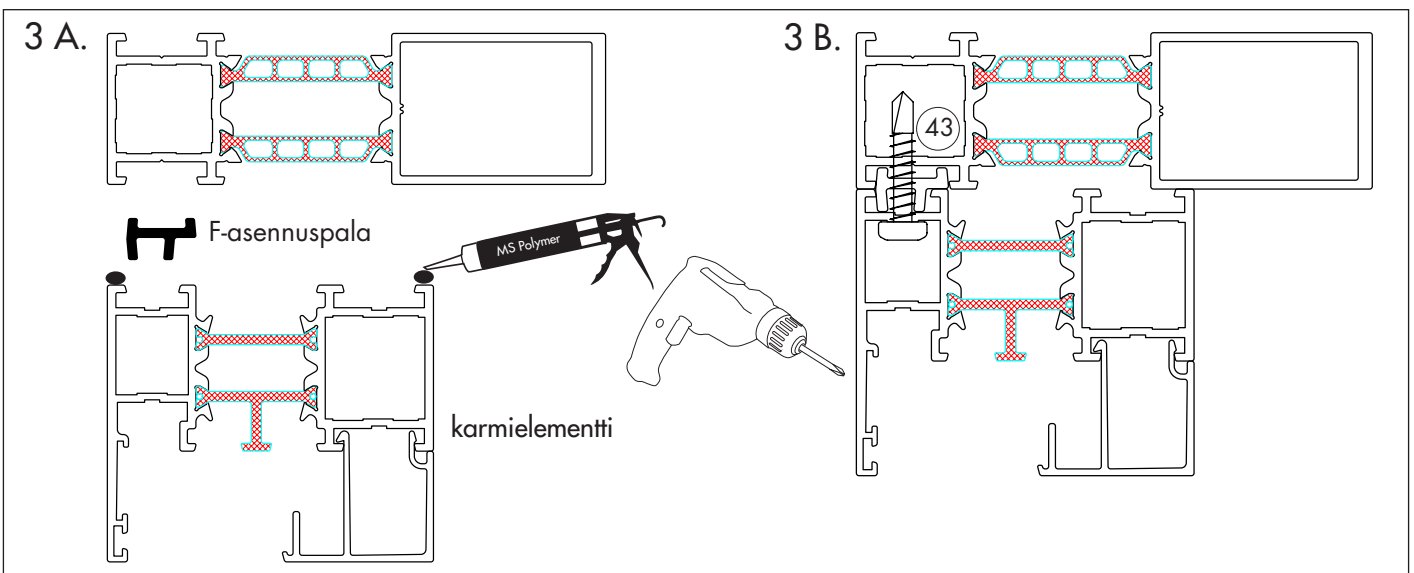
3-OSAINEN ELEMENTTI



2-OSAINEN ELEMENTTI



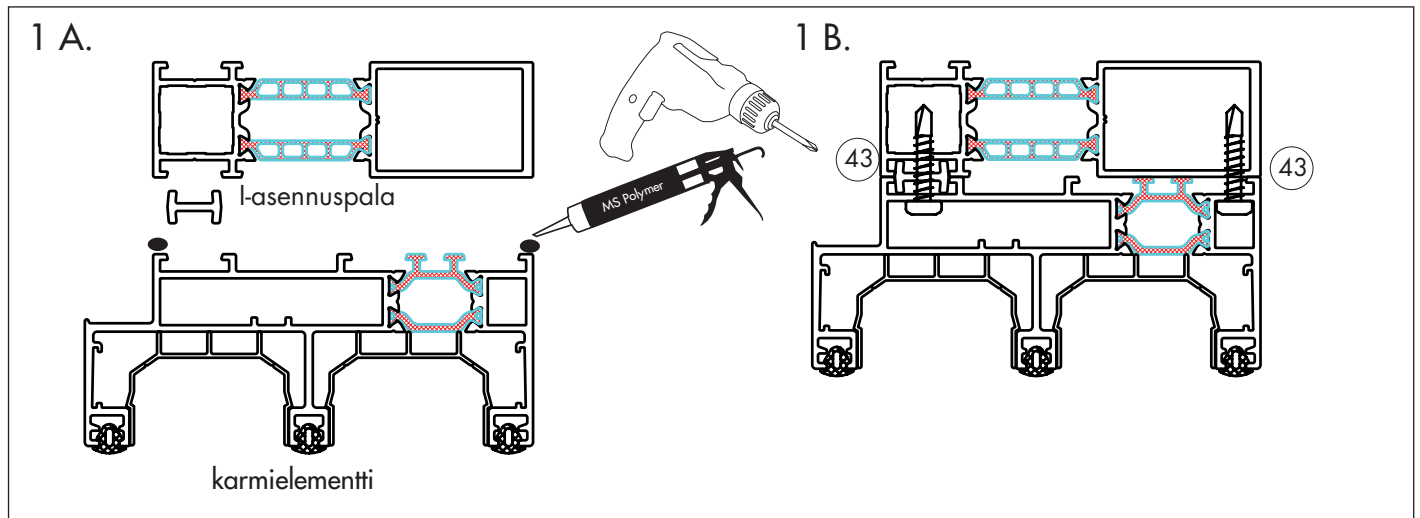
KIINTEÄ ELEMENTTI



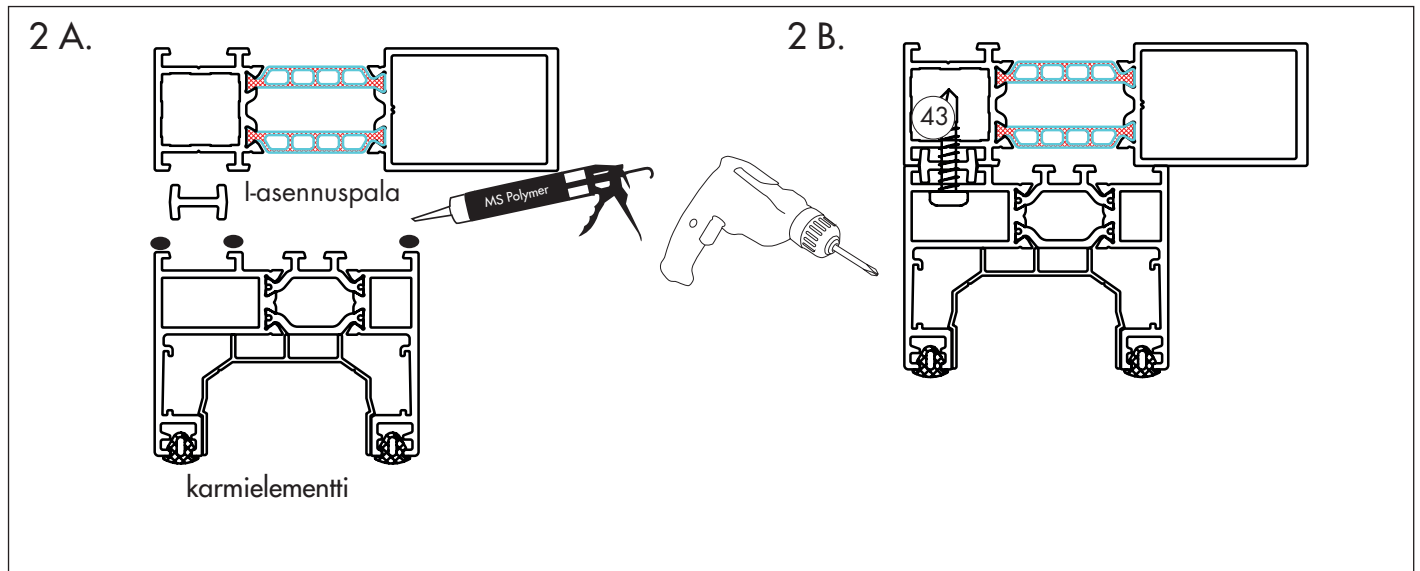
Periaatepiirroksat asentamisesta elementin sivu
takatolppaa vasten



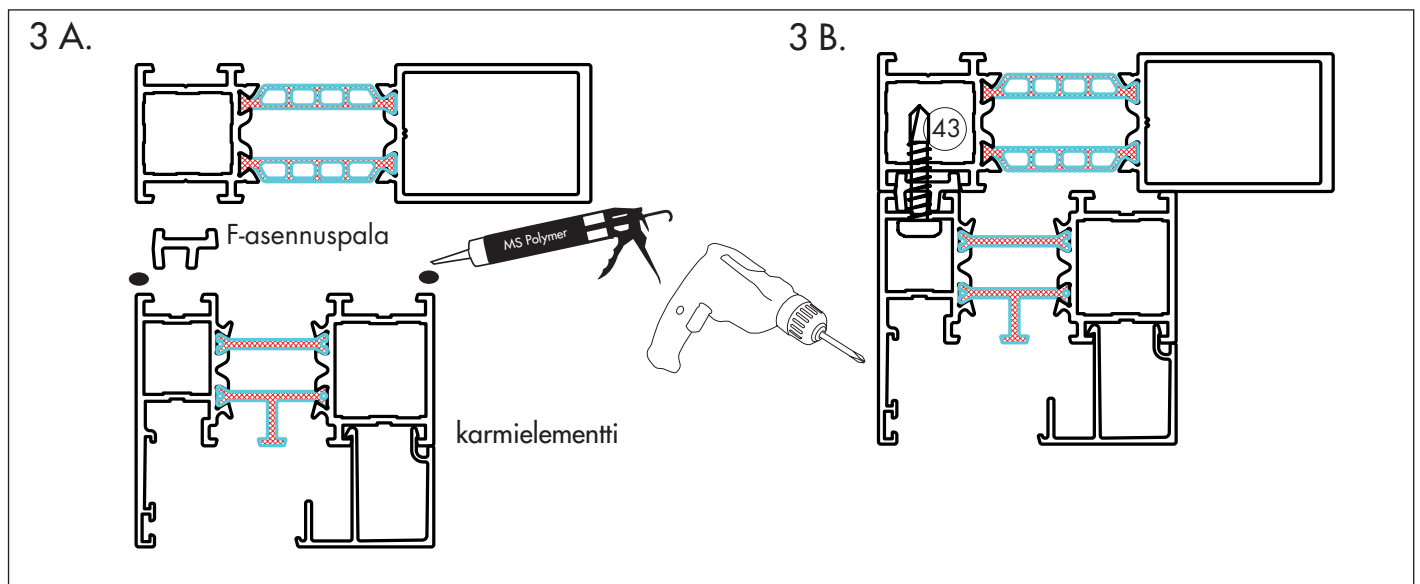
3-OSAINEN ELEMENTTI



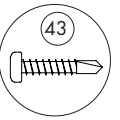
2-OSAINEN ELEMENTTI



KIINTEÄ ELEMENTTI

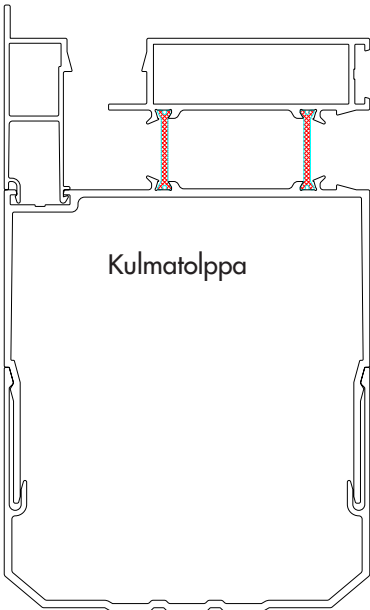
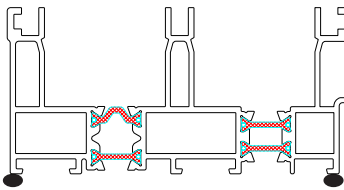


Periaatepiirroksat WG 82 sivuosien asennus etu/taka tolppien vasten



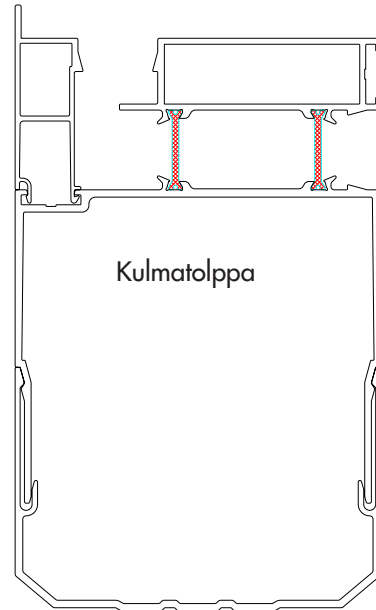
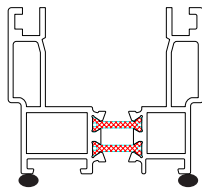
3-OSAINEN ELEMENTTI

karmielementti



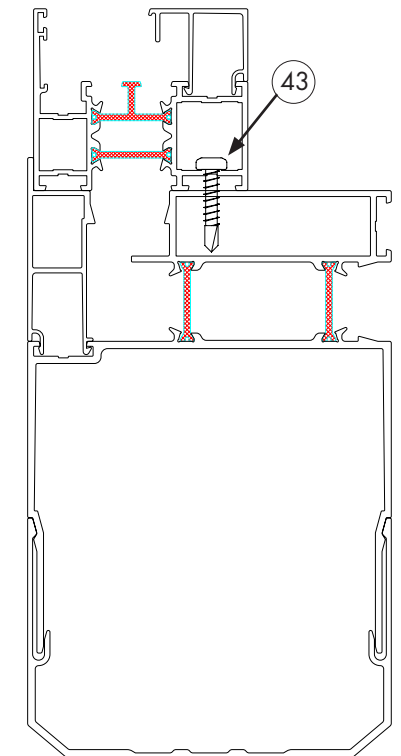
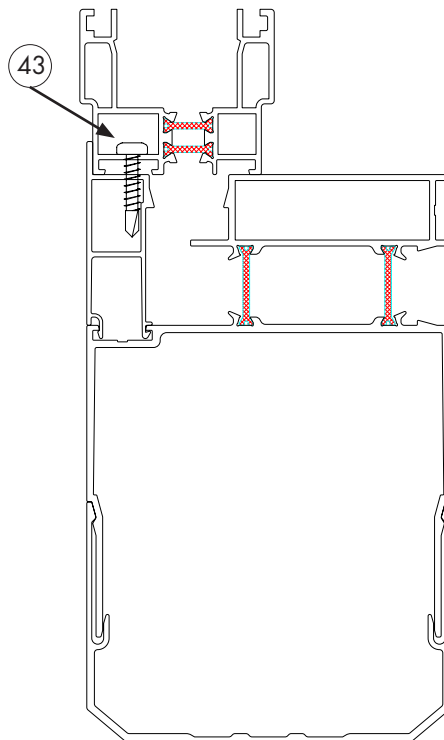
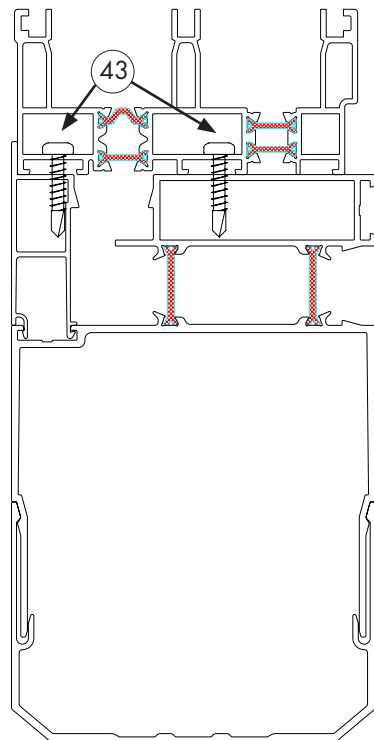
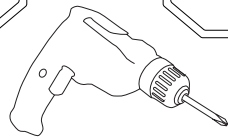
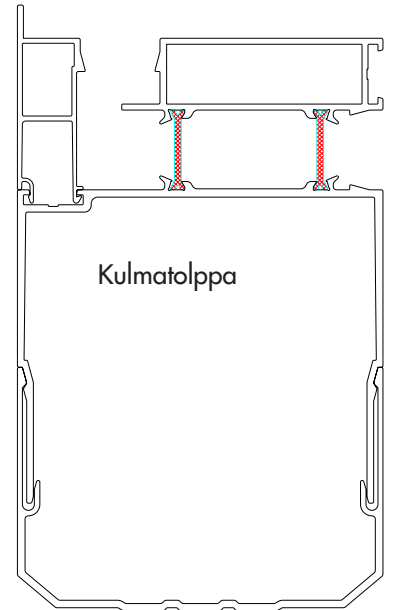
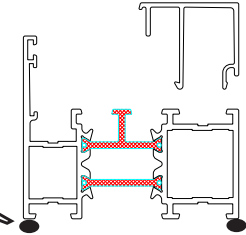
2-OSAINEN ELEMENTTI

karmielementti

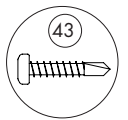


KIINTEÄ ELEMENTTI

karmielementti

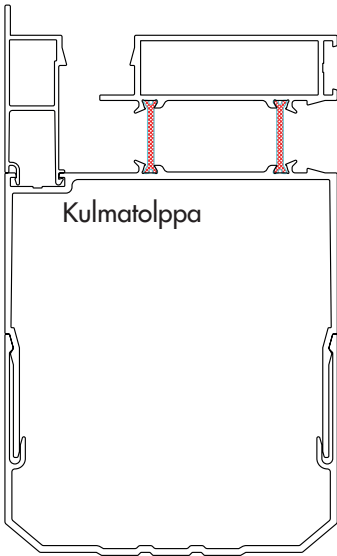
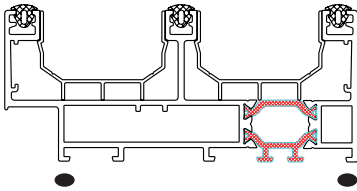


Periaatepiirroksat elementtien asentamisesta sivu kulmatolppaa vasten



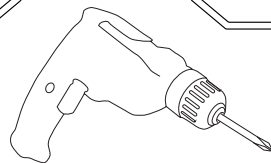
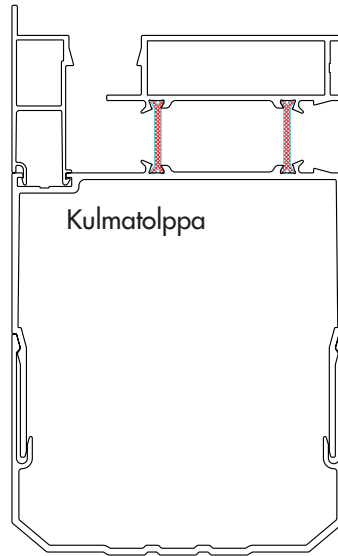
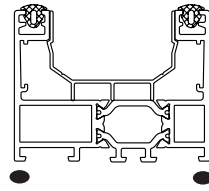
3-OSAINEN ELEMENTTI

karmielementti



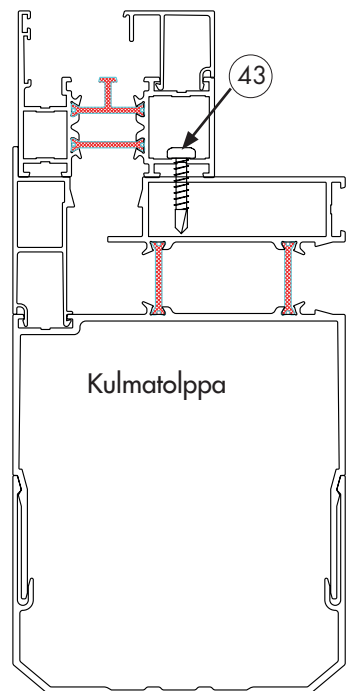
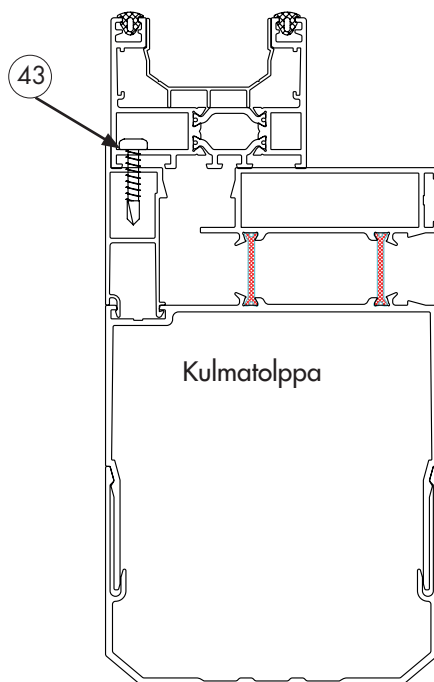
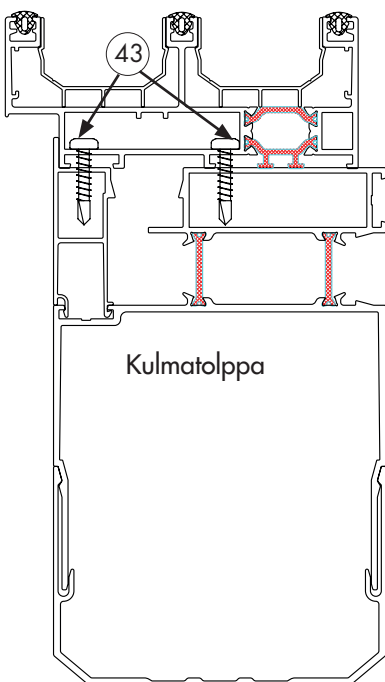
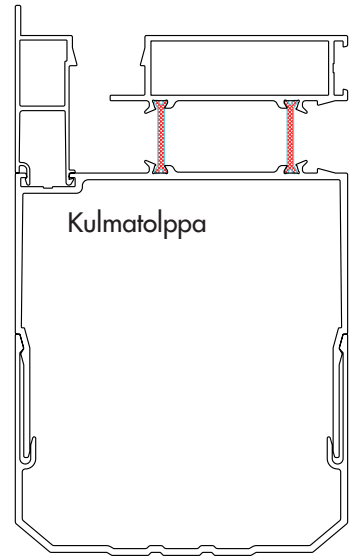
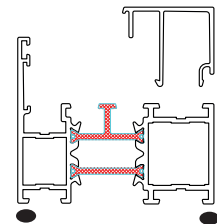
2-OSAINEN ELEMENTTI

karmielementti

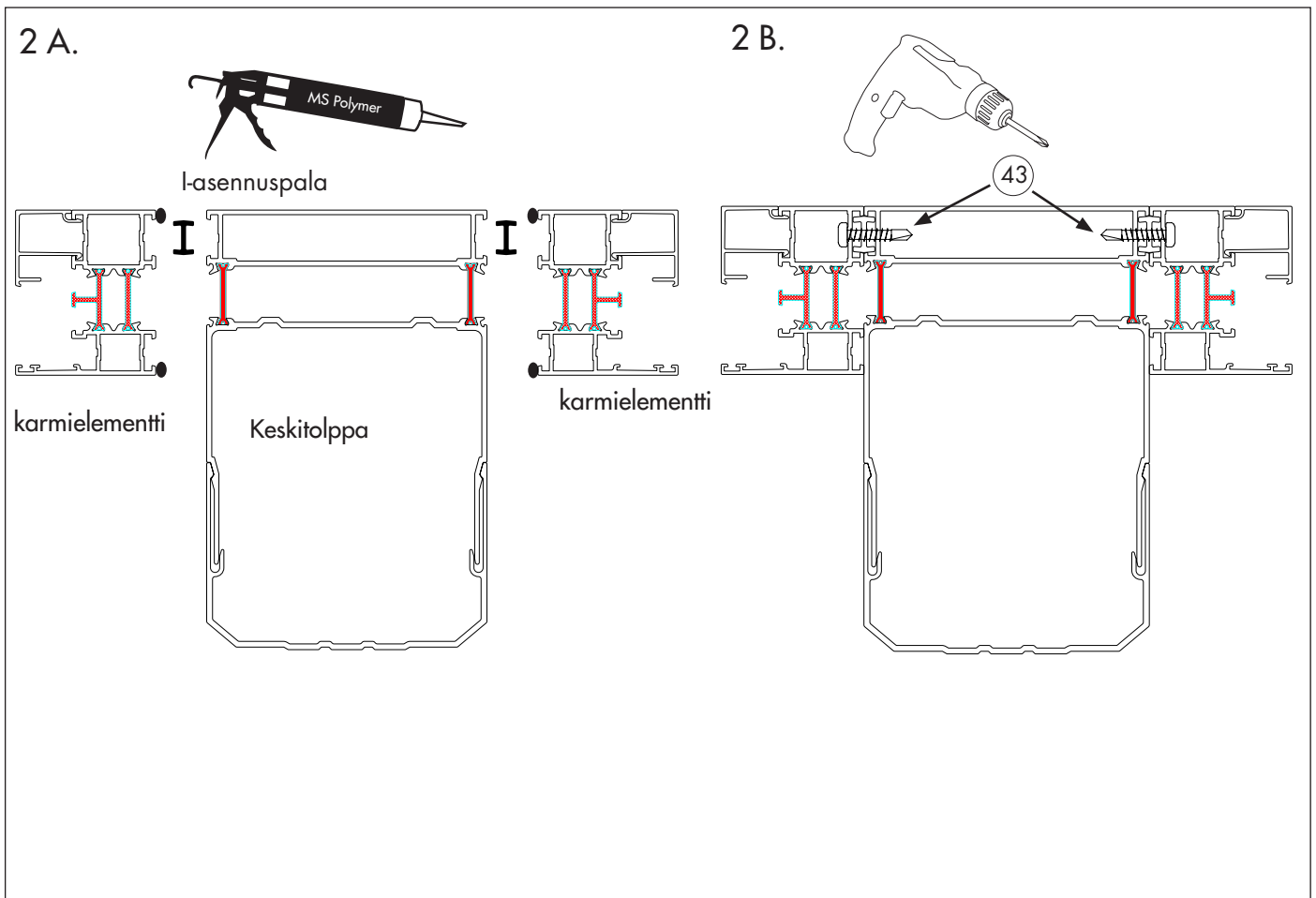
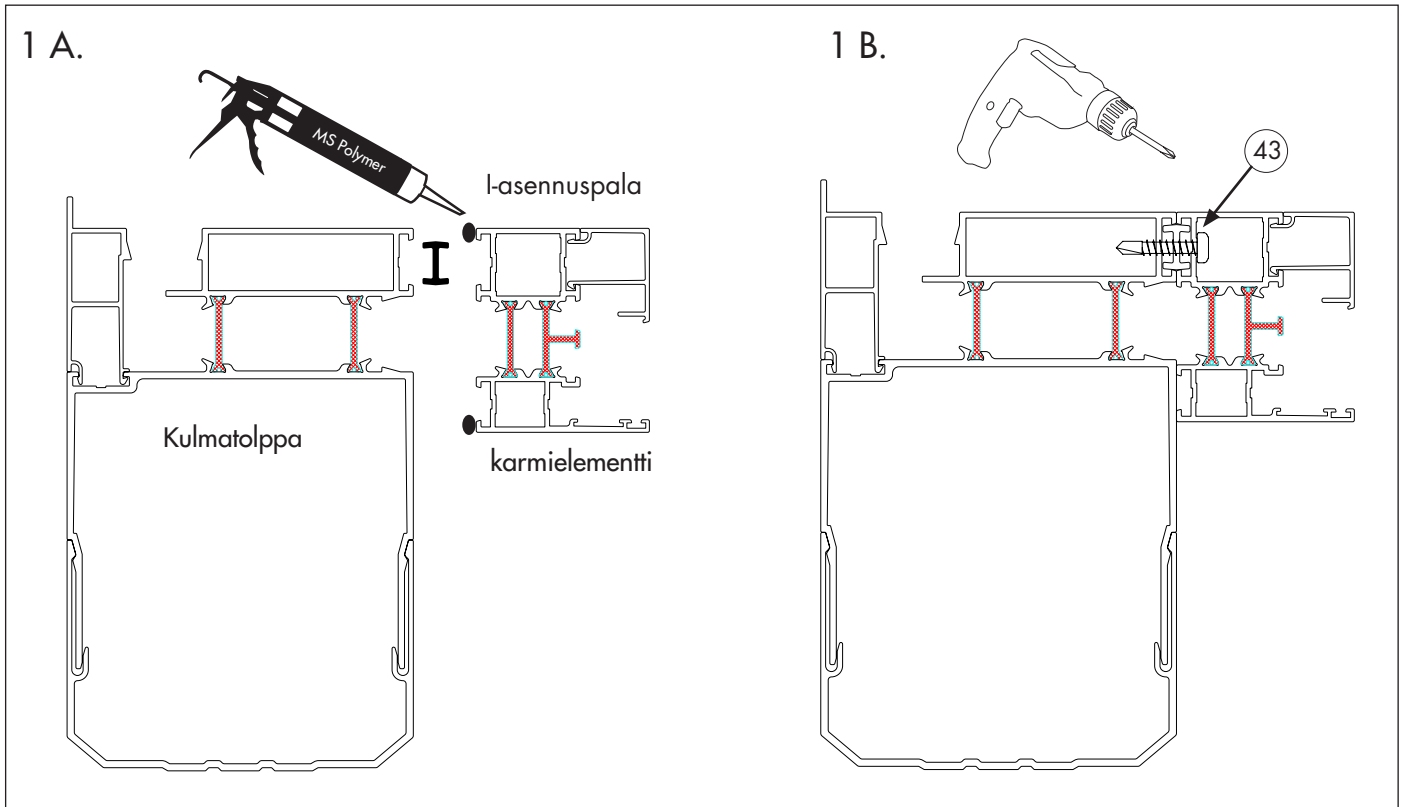
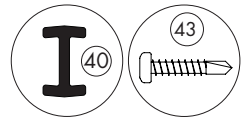


KIINTEÄ ELEMENTTI

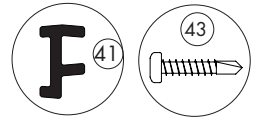
karmielementti



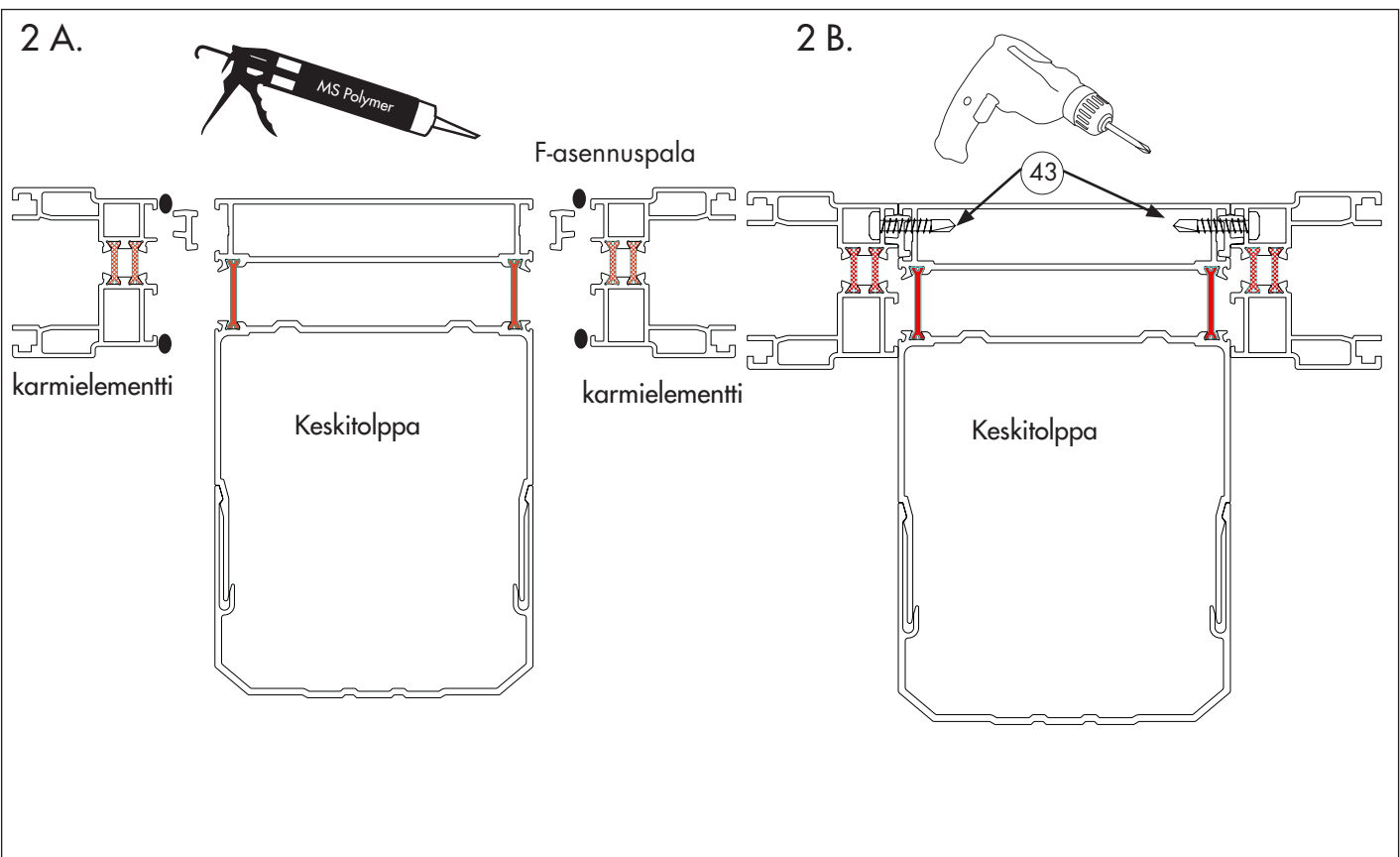
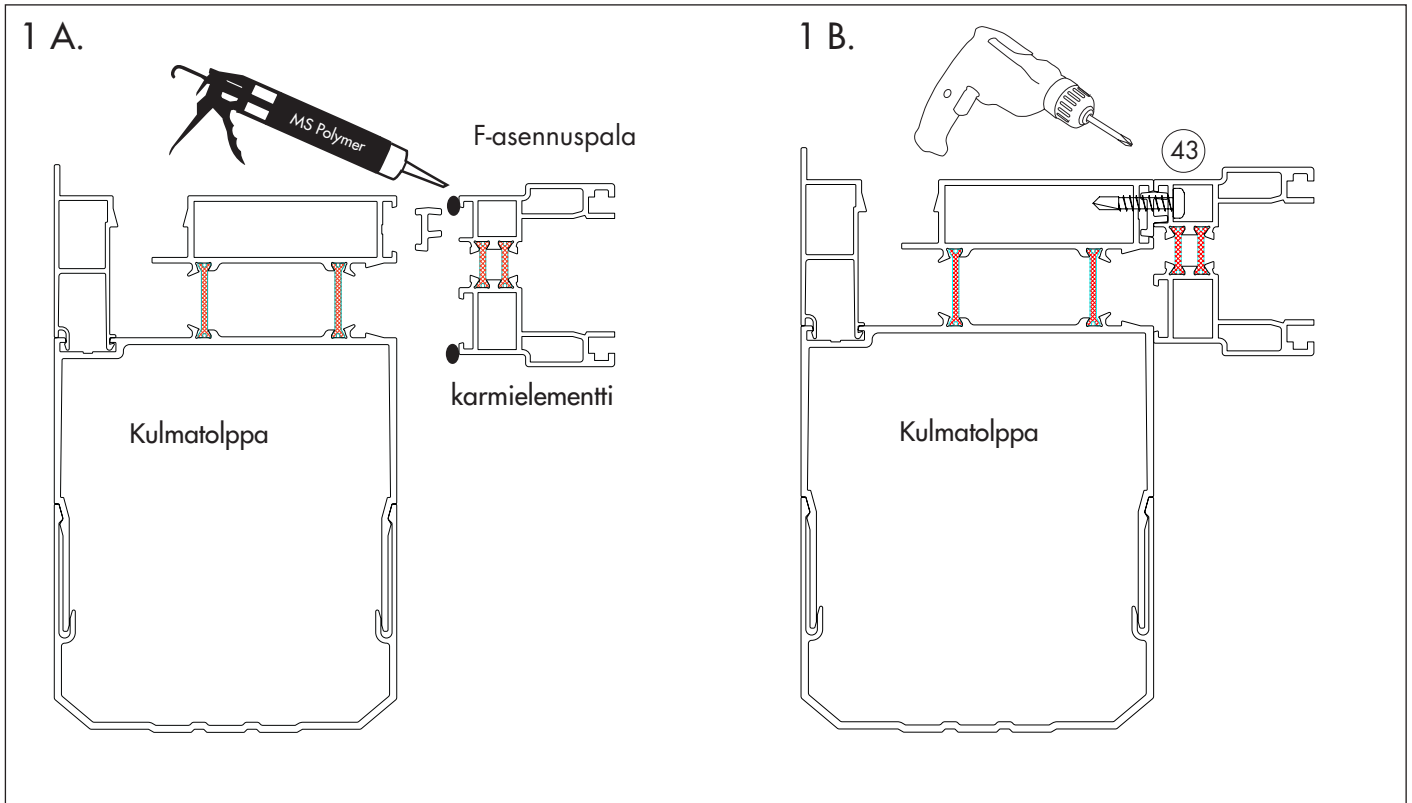
Periaatepiirroksat etuelementtien asentamisesta KIINTEÄ ELEMENTTI



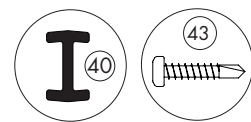
Periaatepiirroksat WG 80 etuelementtien asentamisesta



2-OSAINEN ELEMENTTI

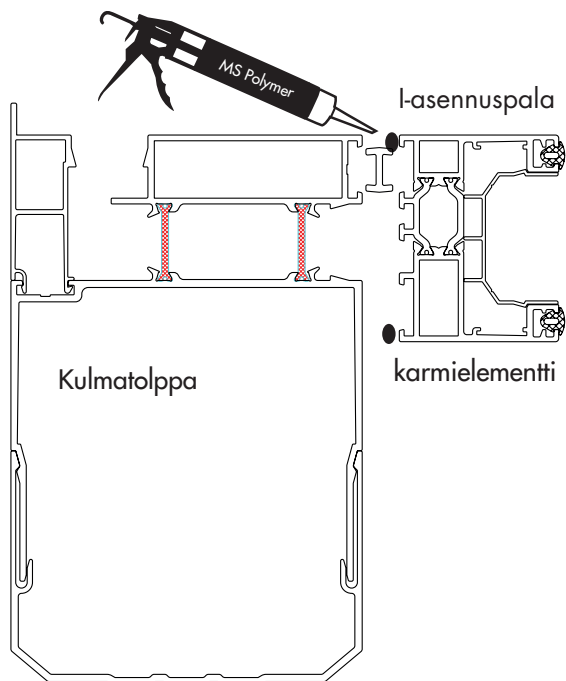


Periaatepiirroksat WG 82 etuelementtien asentamisesta

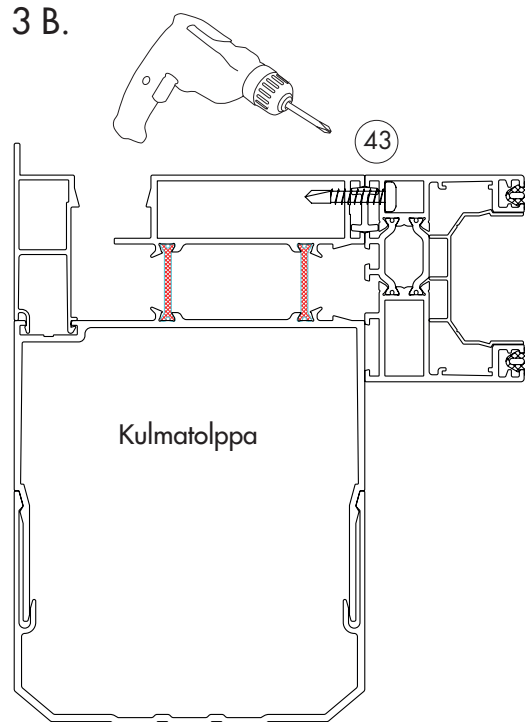


2-OSAINEN ELEMENTTI

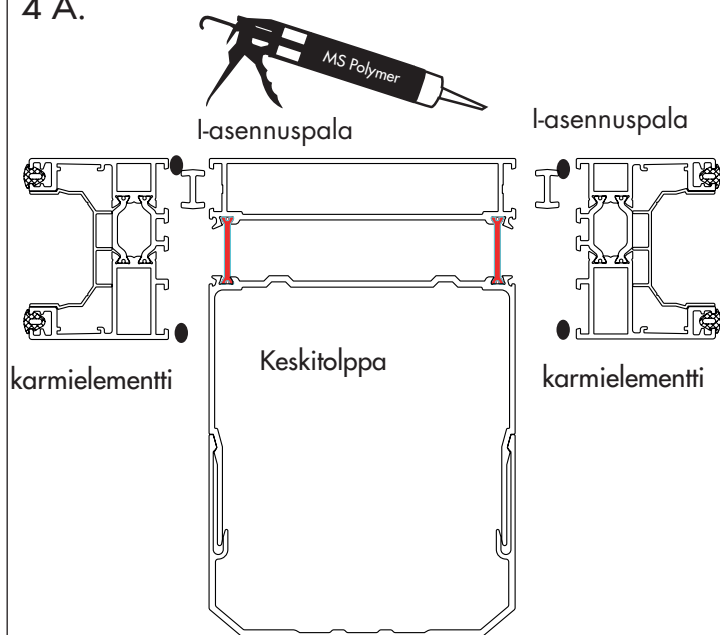
3 A.



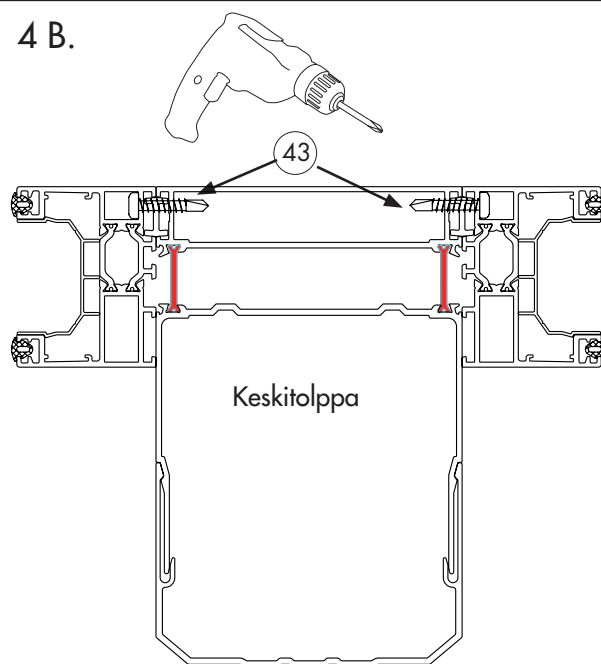
3 B.



4 A.

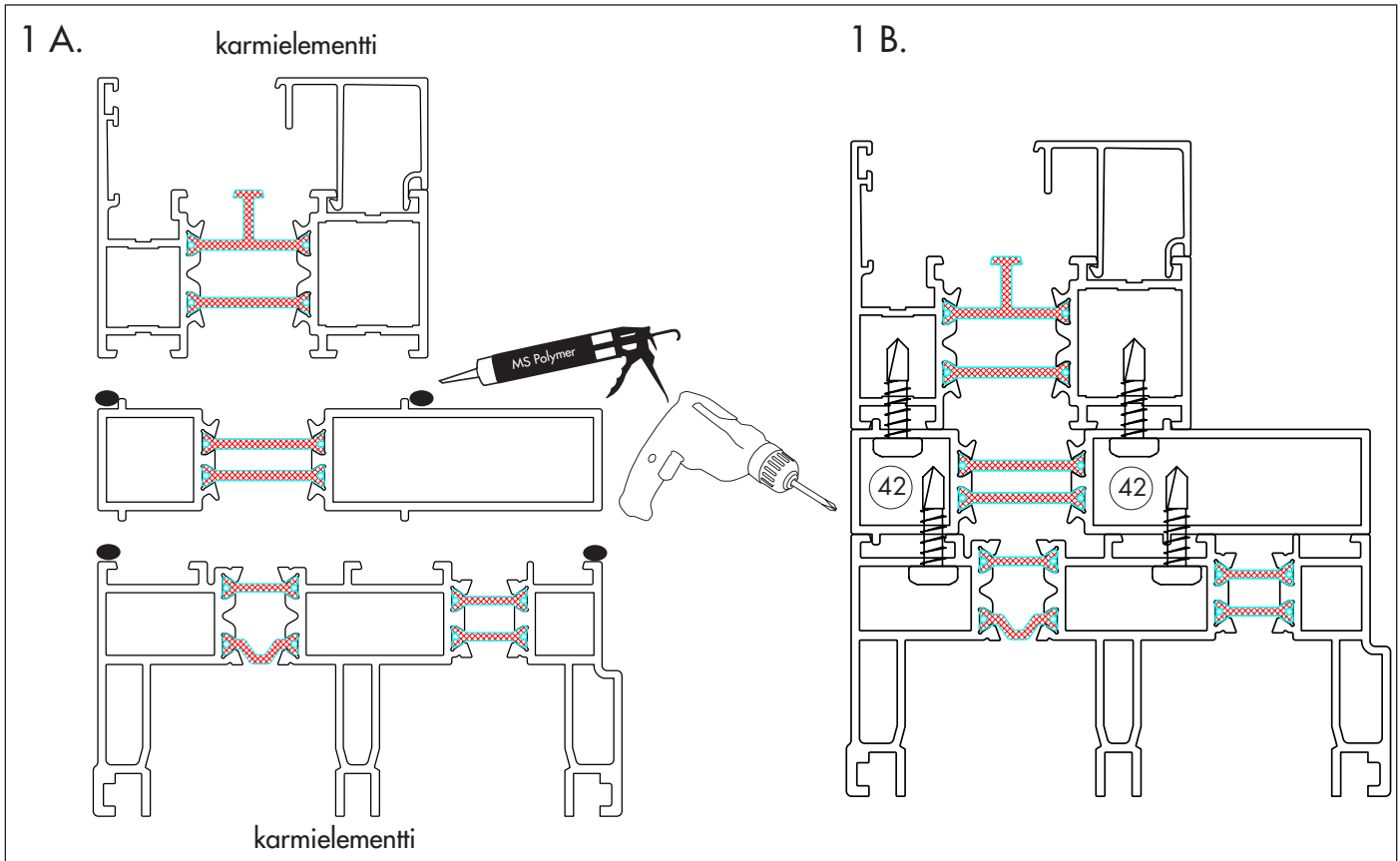
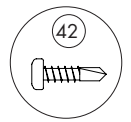


4 B.

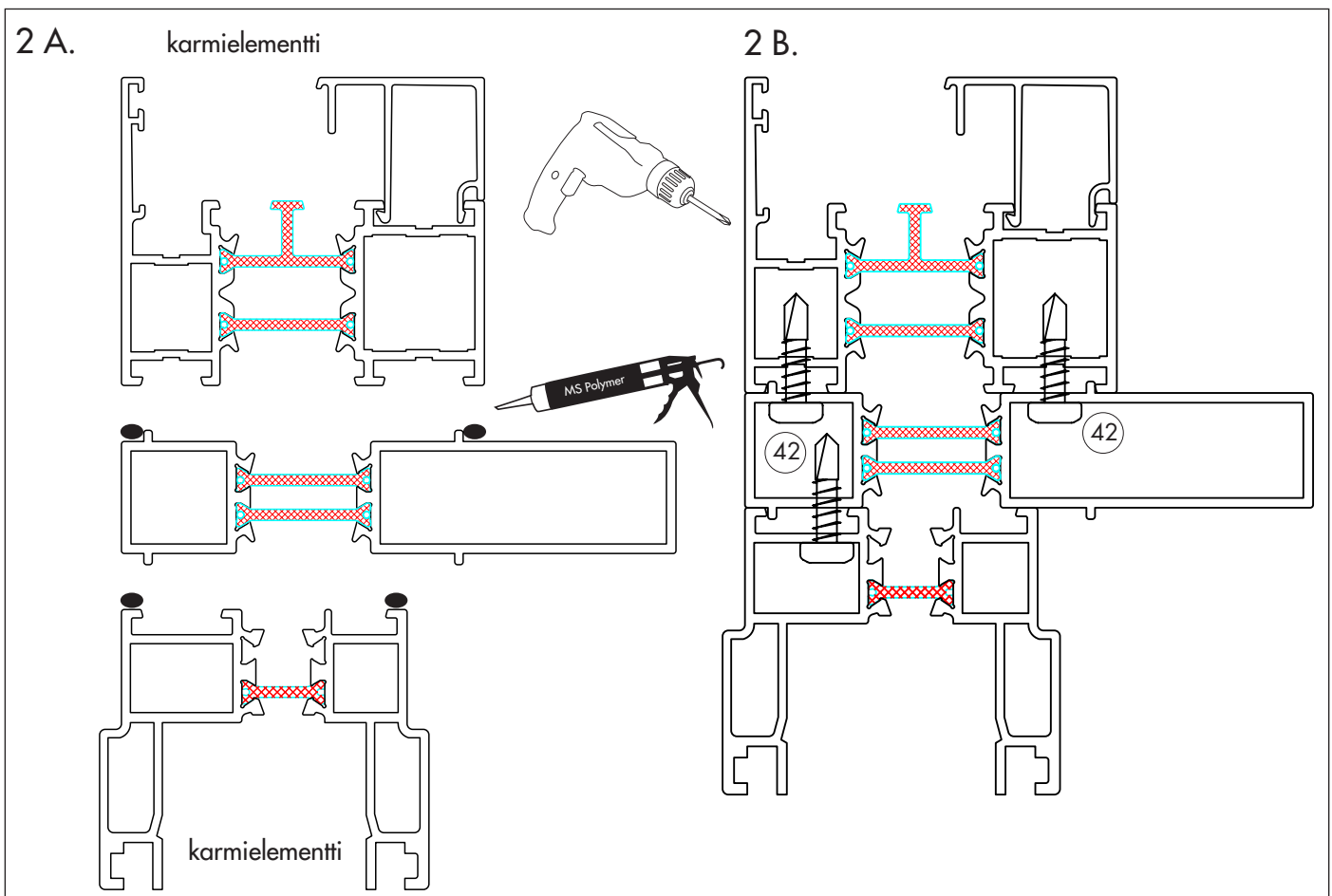


Periaatepiirroksel mittatilauselementtien asentamisesta WG 80

3-OSAINEN ELEMENTTI WG 80

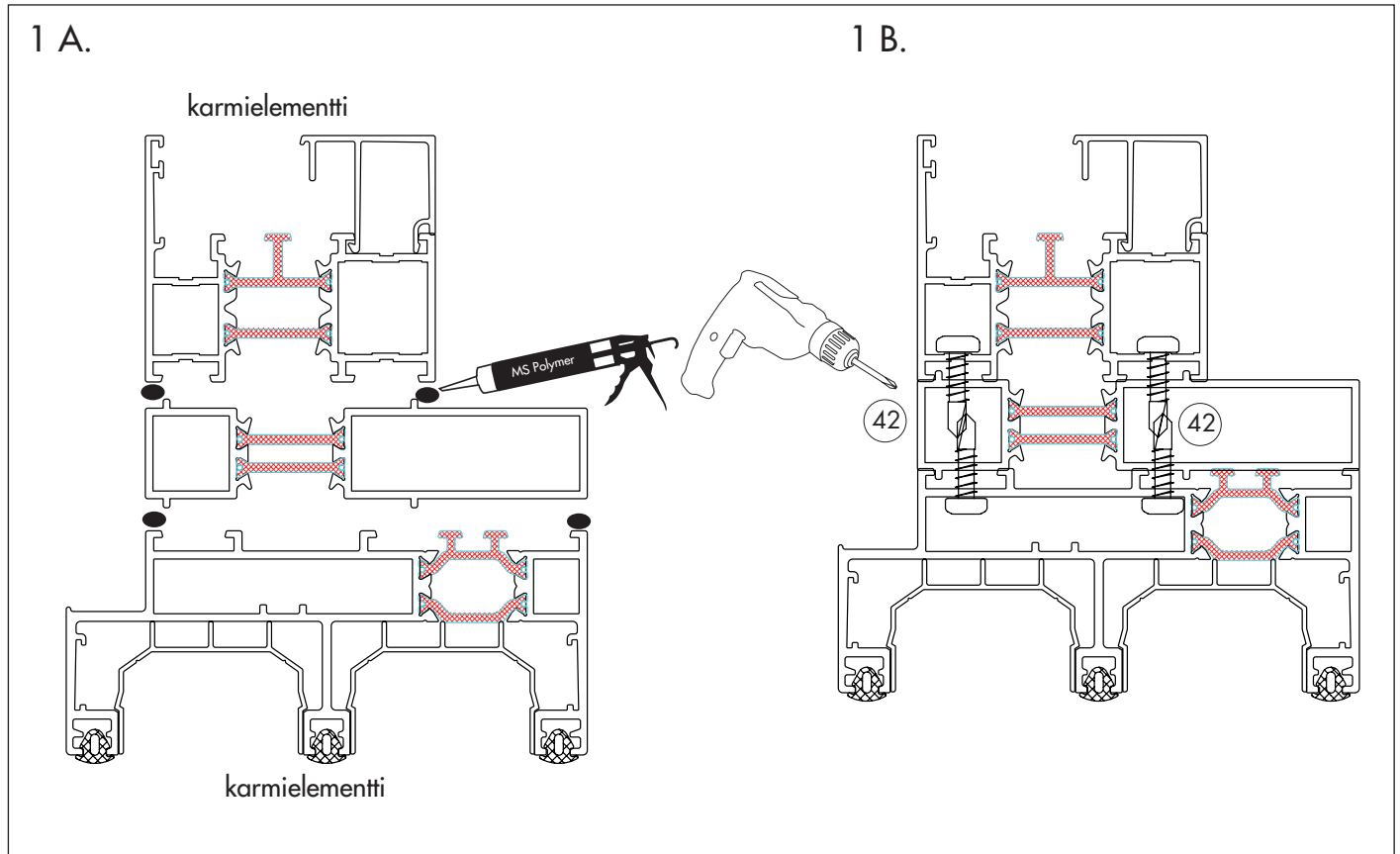
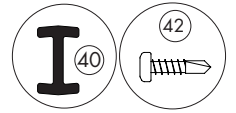


2-OSAINEN ELEMENTTI WG 80

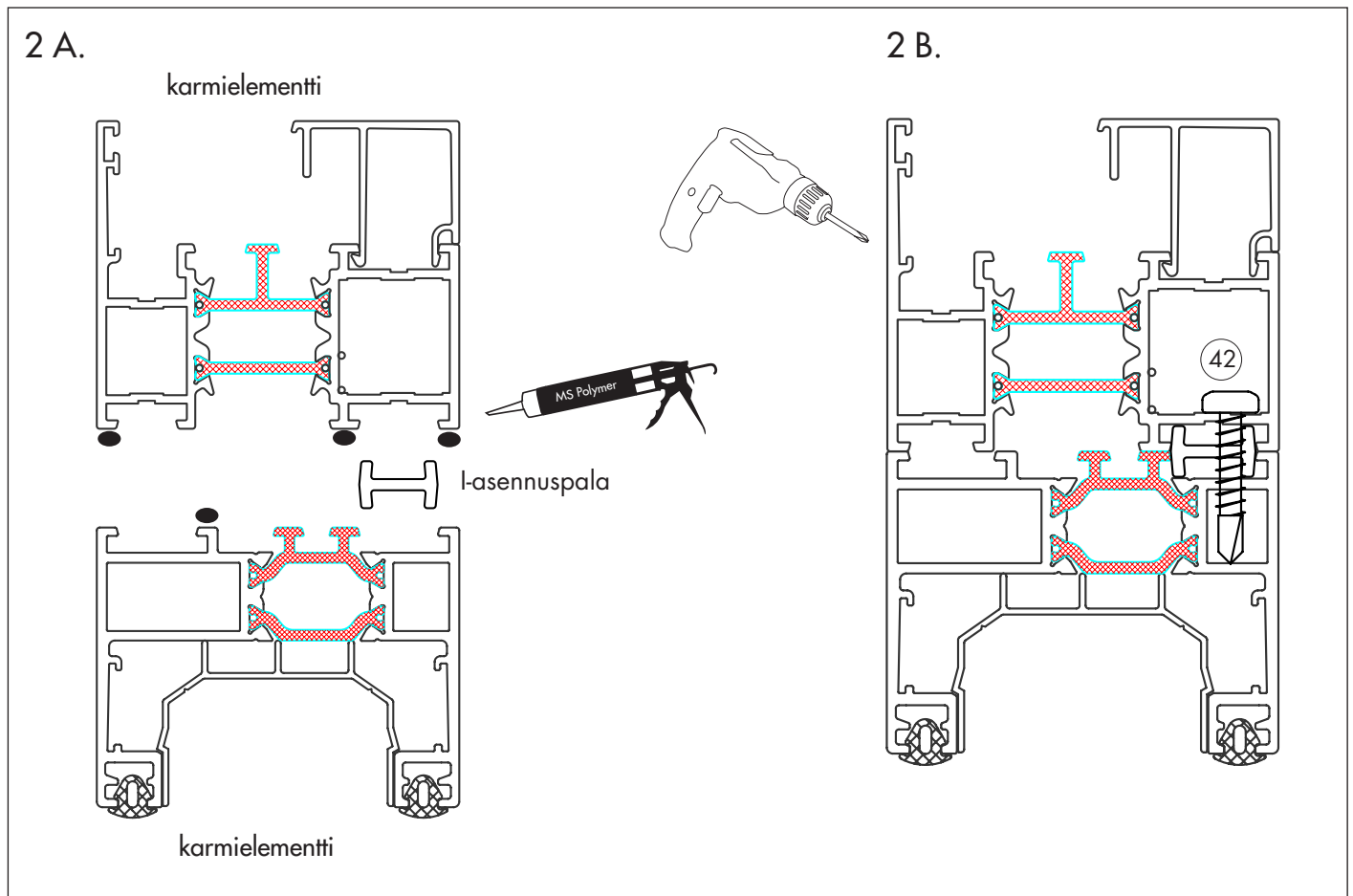


Periaatepiirroksel mittatilauselementtien asentamisesta WG 82

3-OSAINEN ELEMENTTI WG 82

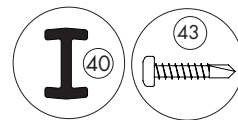


2-OSAINEN ELEMENTTI WG 82

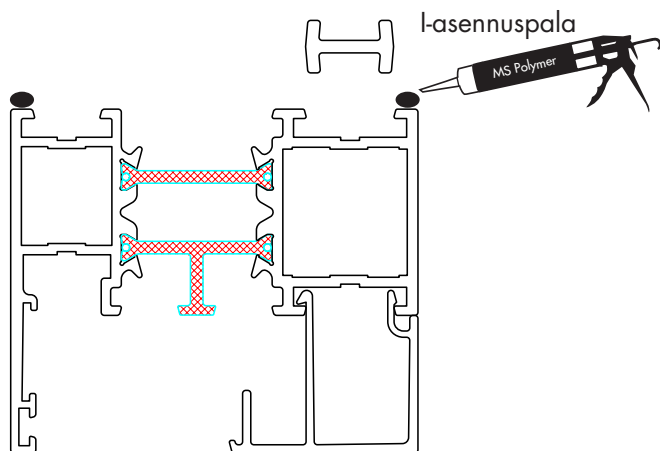
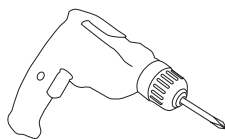
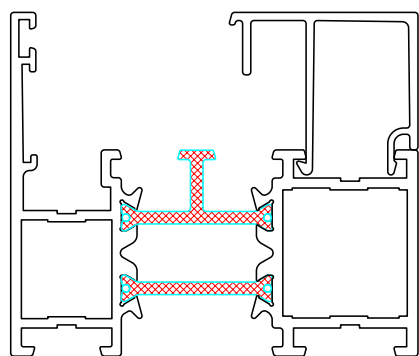


Periaatepiirrokset mittatilauselementtien asentamisesta

KIINTEÄ ELEMENTTI WG 82

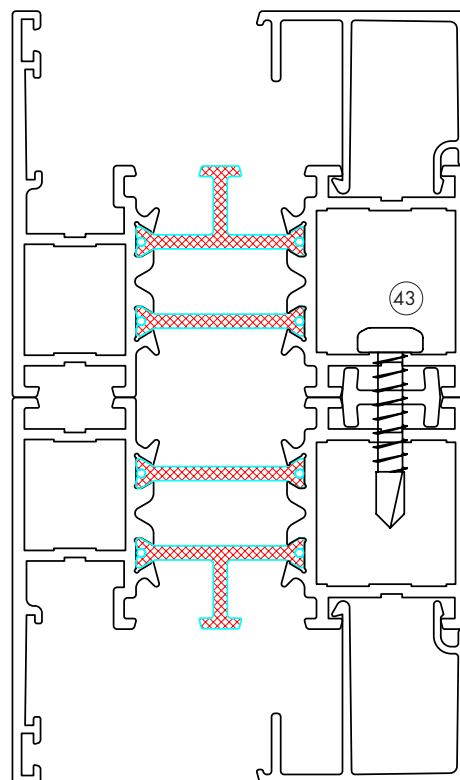


1 A.



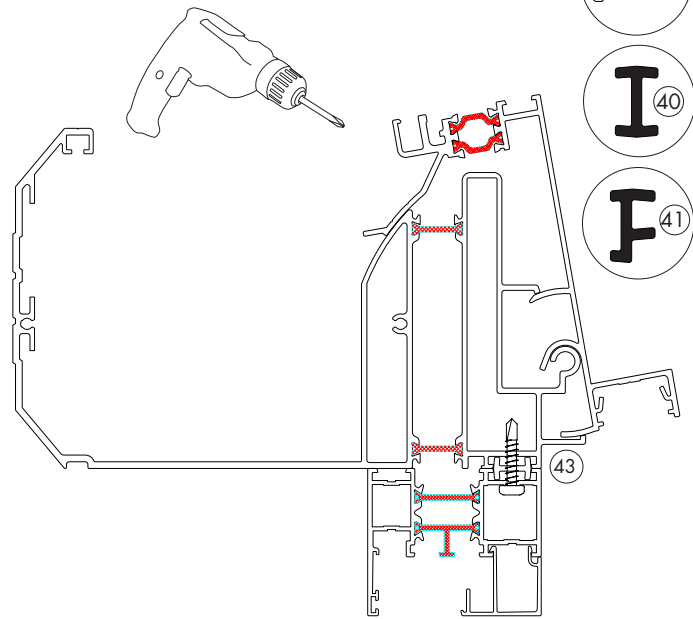
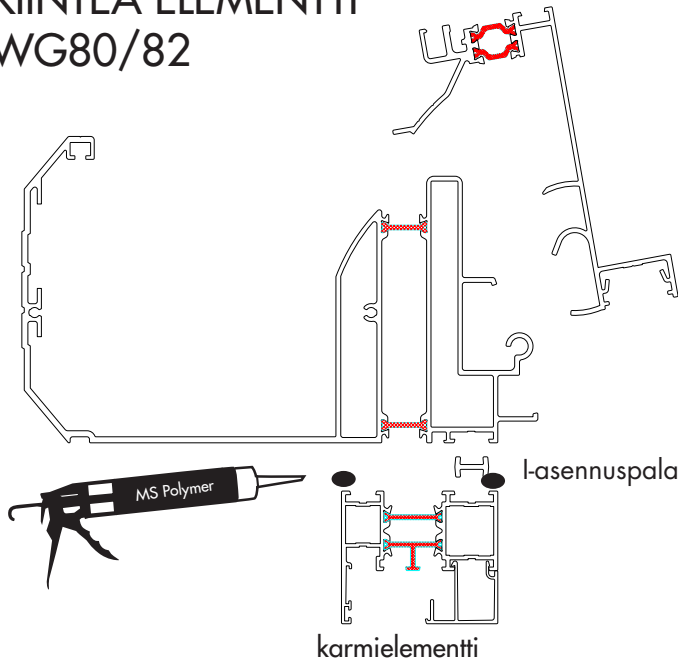
karmielementti

1 B.

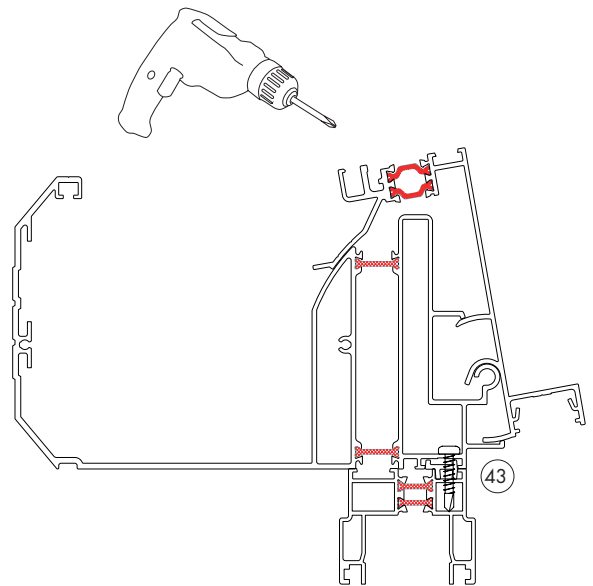
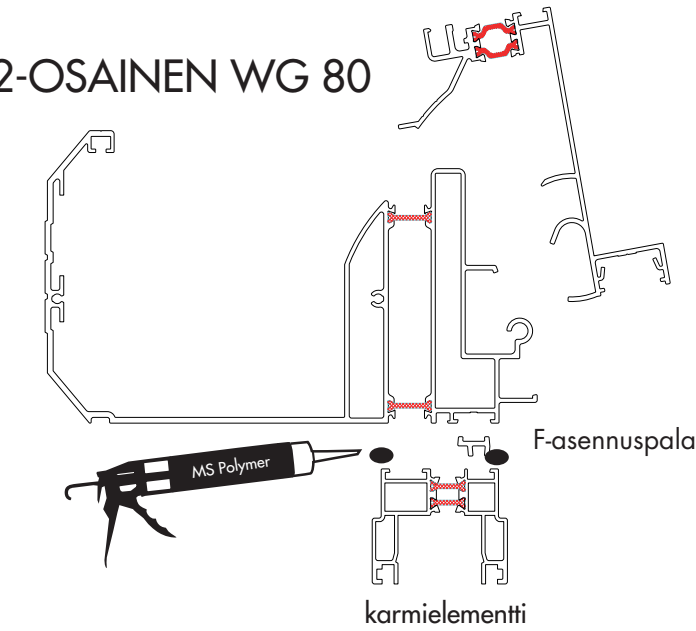


Periaatepiirrokset etuprofiilin asentamisesta WG 80/WG 82

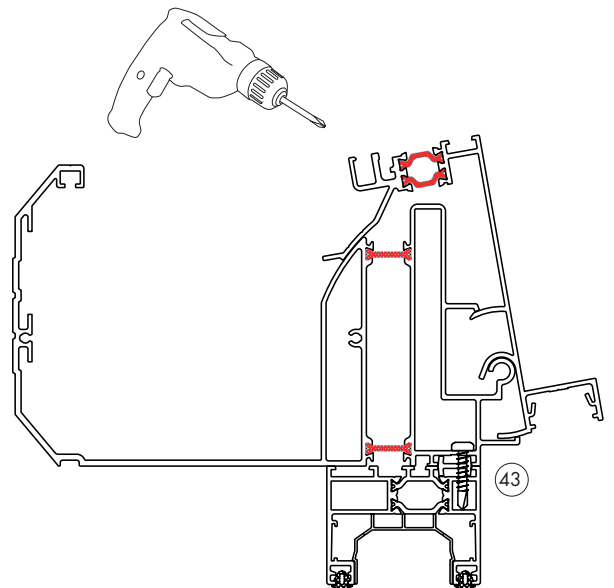
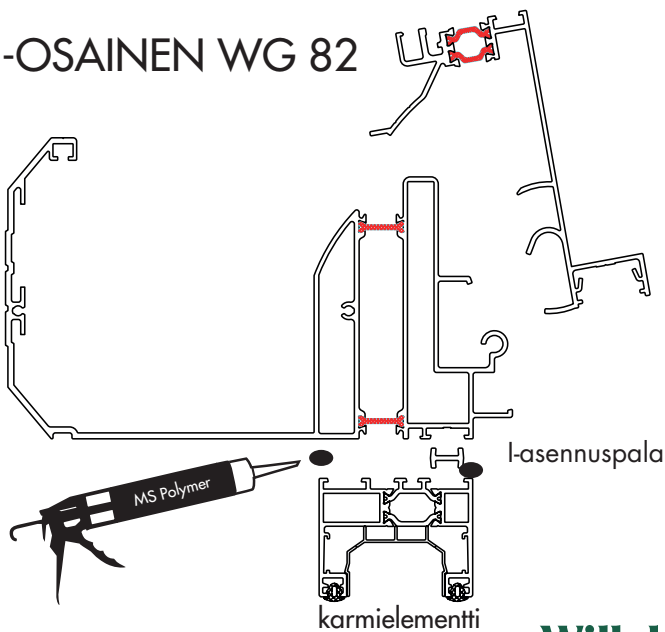
KIINTEÄ ELEMENTTI WG80/82



2-OSAINEN WG 80



2-OSAINEN WG 82



Hoito-ohjeita

Lasi

- Lasit puhdistetaan kuin tavalliset lasit.
- Käytä tavallista ikkunanpesuainetta, runsaasti vettä ja pehmeää, nukkaamatonta liinaa tai kumilastaa.
- Tavalliset tahrat voi irrottaa kotitalousspriillä tai asetonilla. Sidolilla tai muulla miedolla pesuaineella voi puhdistaa muut tavalliset tahrat. Pesuaine huuhdellaan kotitalousspriillä. Pese lasi sen jälkeen normaalisti.
- Älä käytä raappaa, metalliesineitä tai teräsvillaa tahrojen poistamiseen.

Alumiiniprofiilit

- Käytä profiilien puhdistamiseen mietoja saippuaa, tiskiainetta tai pelkkää puhdasta vettä.
- Poista lika, joka voi aiheuttaa vaurioita kiskoihin ja pyöriin.

HUOM! Välttääksenne henkilövahinkoja ja lintutörmäyksiä, suosittelemme että esim. meidän lasikoristeet ”petolintu” tai ”pääsky” asennetaan kaikkiin lasipintoihin.

Tärkeää!

Poista jää ja lumi

Muista poistaa lumi ja jää lasiterassin katolta sekä pitää räystäskourut, syöksytorvet ja profiilit puhtaina jäädystä ja lumesta. Jäätymisen seurauksena laajeneva jää voi esimerkiksi nostaa kattopäällysteiden osia ja aiheuttaa vuodon sekä vaurioita räystäskouruille ja syöksytorville.

Vältä kosteuden tiivistyminen

Riippumatta siitä, ovatko ruudut tavallista lasia, energialasia vai eristysmuovia, niille voi tiivistyä kosteutta. Kosteus tiivistyy, koska kylmät pinnat ja kylmä ilma tulevat aiemmin ”kylläiseksi” kosteuden suhteen kuin lämpimät pinnat ja lämmin ilma. Joissakin tilanteissa kosteuden tiivistyminen voi olla kertaluontoista, mutta joissakin tilanteissa syynä ovat pitkäkestoiset kosteusongelmat. Olemme koonneet tähän yleisimpiä ongelmia ja ratkaisuehdotuksia:

Asunnosta aiheutuva kosteus

Kun terassin ovi avataan, sisältä virtaa lämmintä kosteaa ilmaa lasiterassille. Jos lasiterassin ilma on kylmempää, vesi tiivistyy kylmimmille pinnoille.

Ratkaisu: Tuuleta

Ihmisistä aiheutuva kosteus

Ihmiset luovuttavat paljon kosteutta, ja jos tilassa on useita ihmisiä, lasit voivat huurtua.

Ratkaisu: Tuuleta

Kasveista aiheutuva kosteus

Myös kasvit luovuttavat paljon kosteutta, ja jos haluaa käyttää lasiterassia yhdistettynä kasvihuoneena/lasiterassina, voi syntyä kosteusongelmia.

Ratkaisu: Mekaaninen tuuletus, esim. kylpyhuonetuulettimella tai vastaavalla.

Huono sää

Jos lyhyellä ajanjaksolla sataa paljon, ja samaan aikaan lämpötila laskee nopeasti, voi syntyä huurua. **Ei tarvittavia toimenpiteitä:** Huuru katoaa säätilan muuttuessa.

Maan kosteus

Jos kosteaa maata vasten on ilmaa läpi päästävä pohja, maan kosteus pääsee lasiterassille.

Ratkaisu: Käytä sepeliä tai hiekkaa välipohjan alla. Hiekka- tai sepelikerrokseen on laitettava lisäksi muovikalvo estämään kosteuden kulkua. Vaihtoehtoisesti lattian voi tiivistää.

Betonilaatasta aiheutuva kosteus

Betonilaatan kuivuminen kokonaan kestää erittäin kauan (1-2 vuotta olosuhteista riippuen). Sinä aikana laatta luovuttaa kosteutta, joka voi aiheuttaa huurua.

Ratkaisu: Tuuleta ja lämmitä lasiterassia, kun se on kylmä (kuivumisen nopeuttamiseksi). Älä peitä lattiaa, koska silloin kosteus ei pääse poistumaan.

Tiiviste rakennetta vasten

TÄRKEÄÄ! Asiakas ratkaisee itse kiinnityksen ja liittämisen perustusta ja julkisivua vasten. Pelti ja tiivistystarvikkeet eivät sisälly. Katso sivu 4.

Asennettaessa rannikon lähelle tai erityisen

Asennettaessa rannikon lähelle tai erityisen säälle alttiiseen paikkaan on erityisen tärkeää, että osiin asennetaan vesinokat ja suojat sadetta ja tuulta varten.

Anodisoitua alumiinia

Jos anodisoitua alumiinia käytetään ulkona, on tärkeää estää, ettei se pääse kosketukseen kostean sementin tai laastin kanssa rakentamisen aikana, koska nämä materiaalit sisältävät kalkkia ja ovat kosteina emäksisiä.

Willab Garden AB pidättää itsellään oikeuden muutoksiin materiaaleissa, rakenteessa ja designissa.