

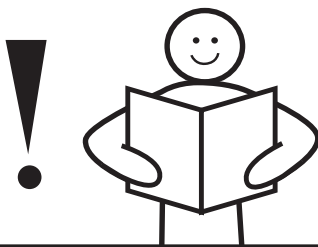
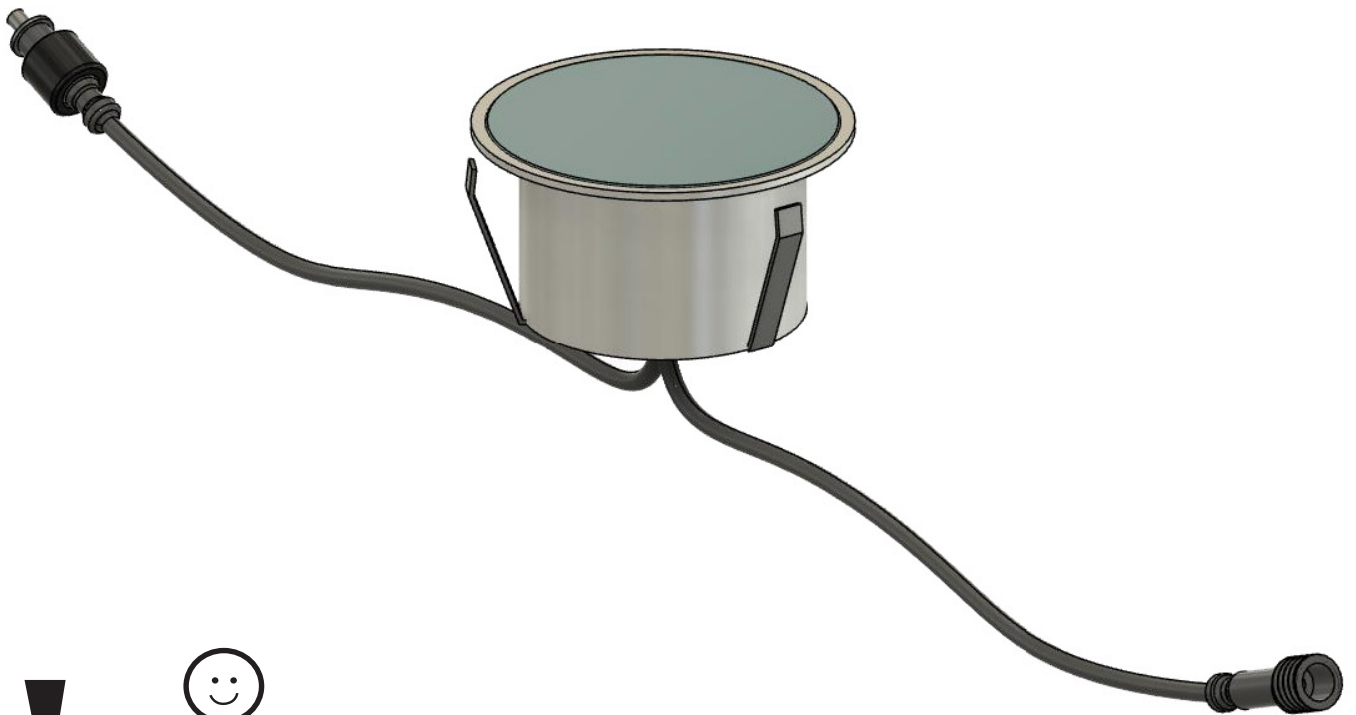


34405E

Monteringsanvisning

Markbelysning Epistar

Willab Garden 2021-10-18



VIKTIGT!

Läs hela monteringsanvisningen innan du påbörjar monteringen!
Följs inte anvisningarna kommer kanske produkten inte att fungera optimalt och garantin kommer inte att gälla.

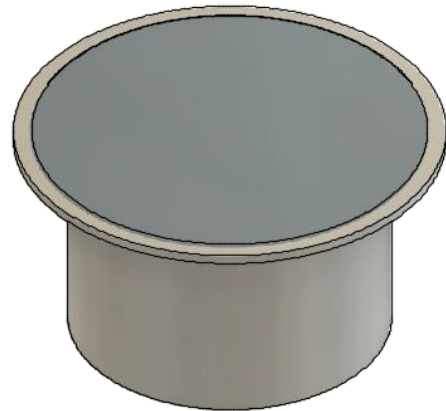
Willab Garden AB förbehåller sig rätten till ändringar i material, konstruktion och design.

Willab Garden

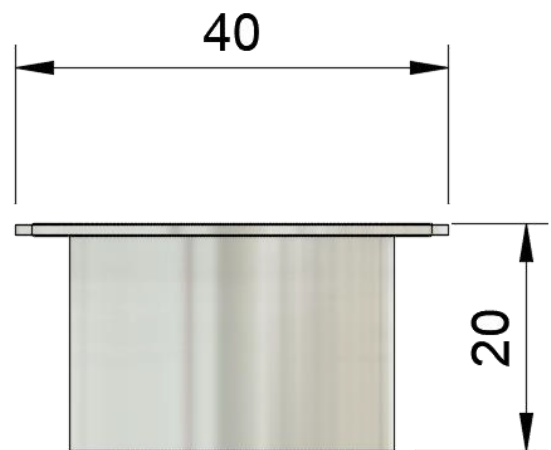
Tomtaholmsvägen Östra Karup 269 21 Båstad SVERIGE
Tel 0431-686 00 • www.willabgarden.se

Teknisk information:

Mått:	40 mm
Inbyggnadsmått:	30 mm
Material:	Rostfritt stål
Ljusflöde:	60 lm
Lampfärg:	2700K, varm vit
Spänning:	230V AC
Effekt:	0,4W/lampa
Ljusvinkel:	45°
IP klassning:	IP67
Dimbar:	NEJ
Kabellängd lampa:	1m + 1m
Max lampor/transformator:	20st
Överkörningsbar:	JA



- Kolla igenom din leverans så att denna är komplett och så att ingenting har blivit skadat under transporten.
- Koppla ihop alla lampor innan montage för att säkerställa funktionen innan permanent installation.

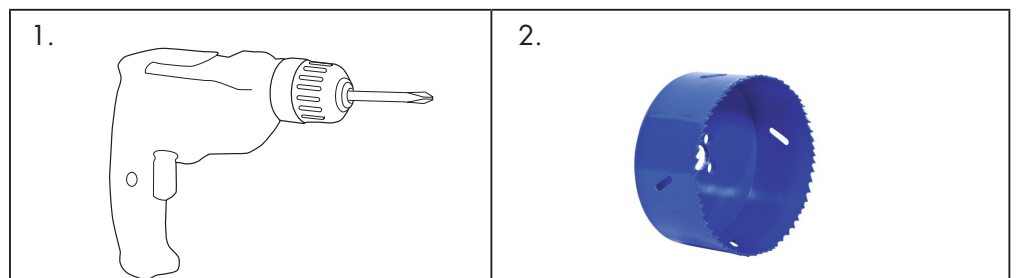


Till monteringen behöver du följande:

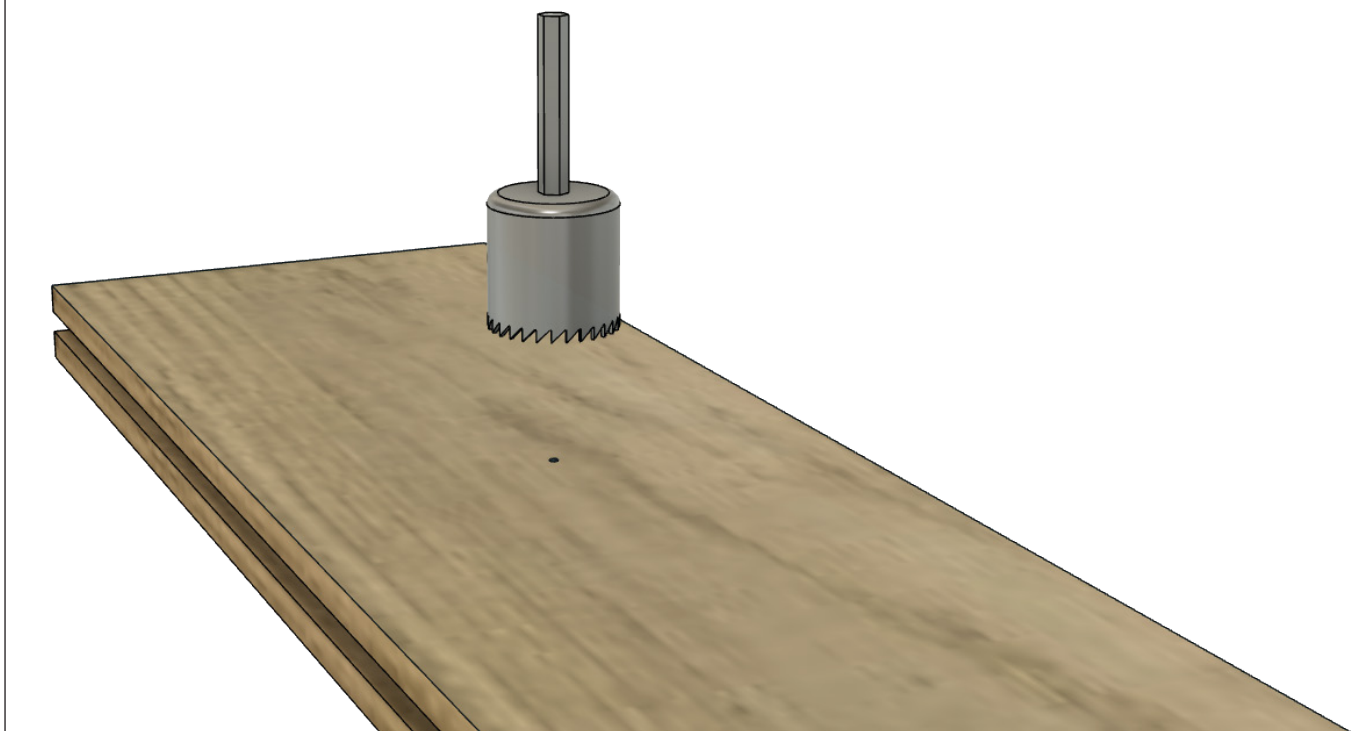


Du behöver följande:

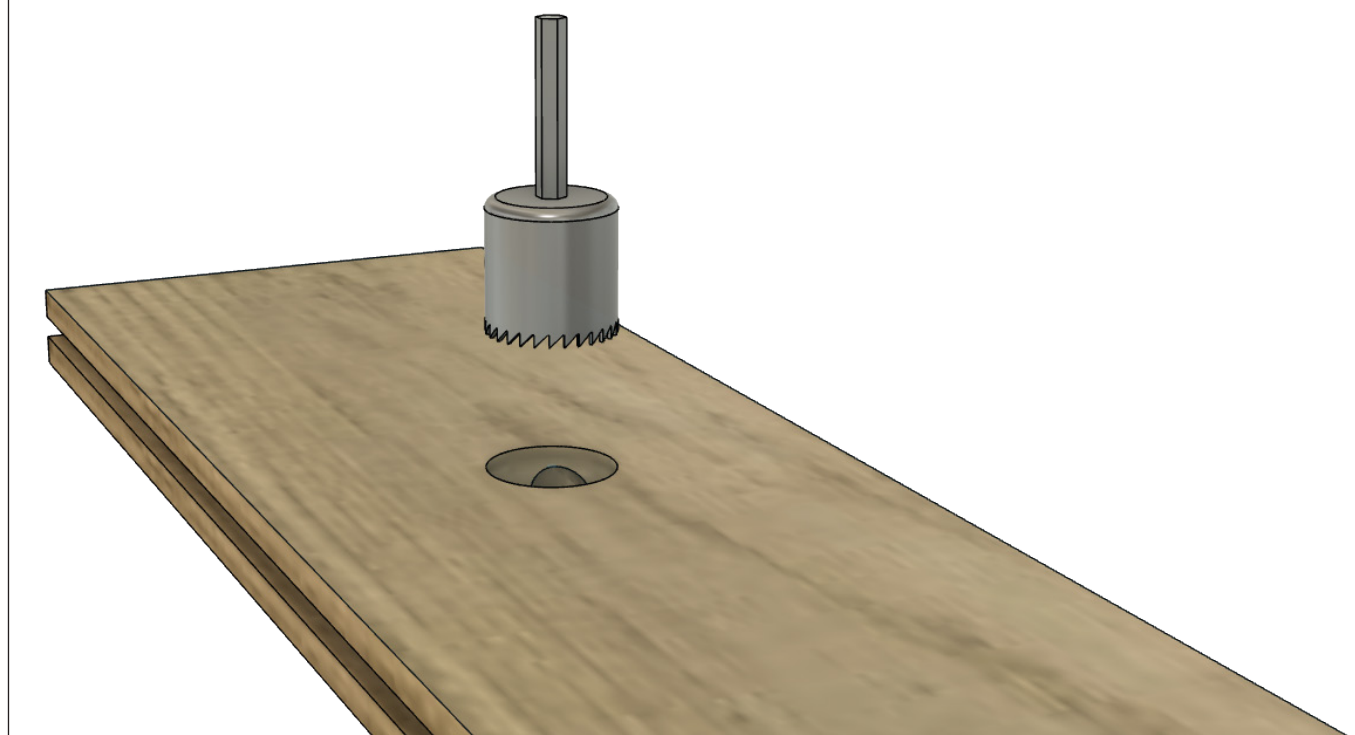
1. Bormaskin
2. Hålsåg



1a. Märk ut positionen för alla lampor.



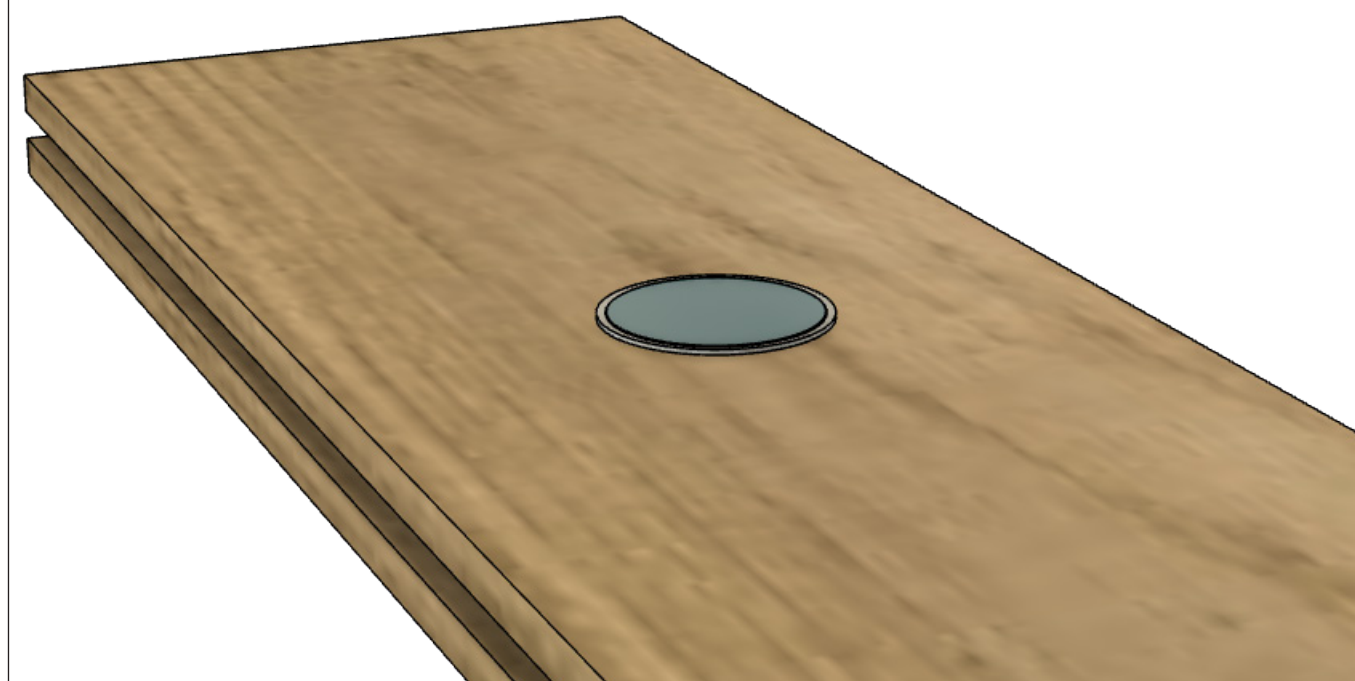
1b. Borra upp med 30 mm hålsåg eller liknande.



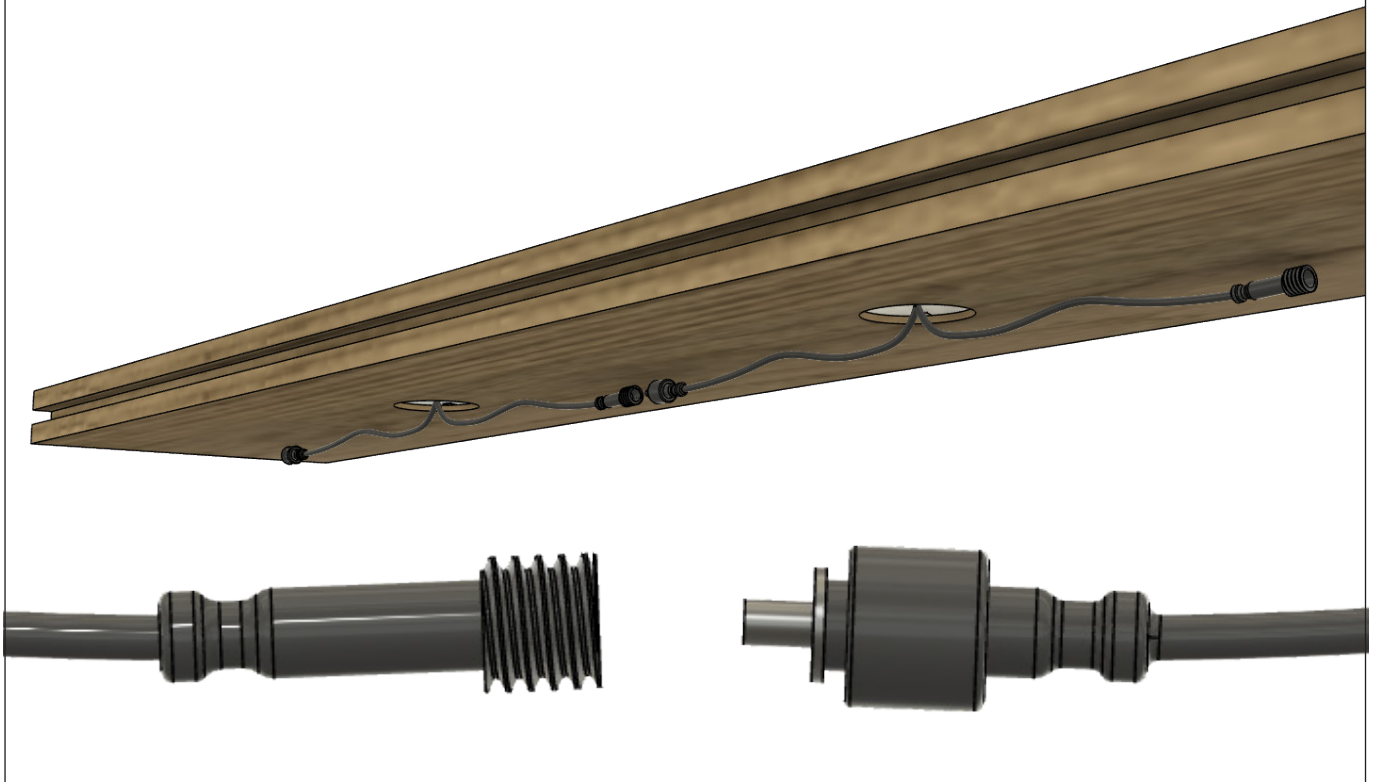
2a. Trä igenom de båda kablarna genom hålet.



2b. Tryck fast lampan.



3. Fortsätt med nästa lampa och koppla ihop dem med varandra. Skruva fast täcklocket mellan kablarna. Upprepa för alla dina lampor.



4. Gå tillbaka till den första lampan och koppla ihop denna med transformatorn. Vid behov kopplas förlängningskabel mellan transformator och lampa. Förse sedan transformatorn med ström. Nu kan du börja använda din belysning.

