

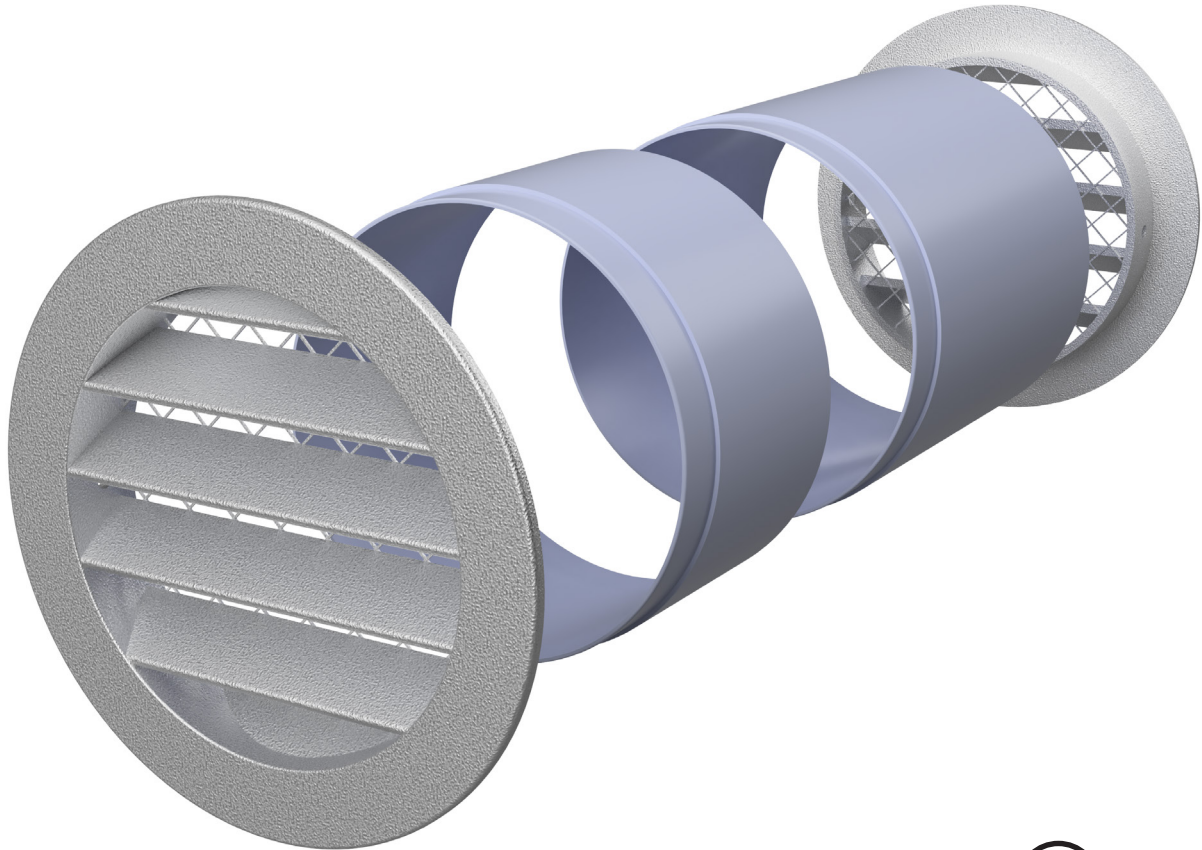


7695FI

# Ilmanvaihtopaketti

Muurikasvihuoneisiin

Willab Garden 2021-09-22



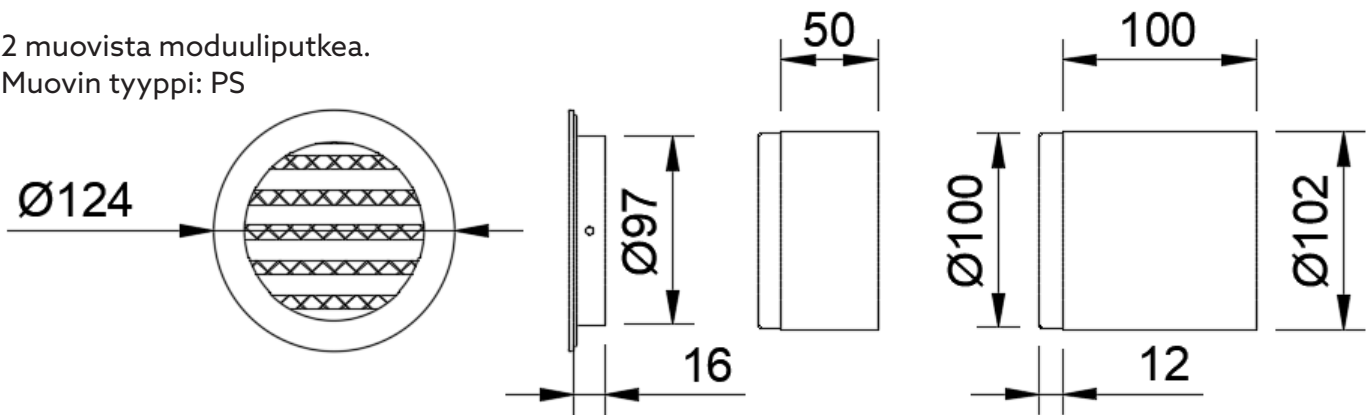
## **TÄRKEÄÄ!**

Lue koko asennusohje ennen kuin aloitat asentamisen! Jos ohjeita ei noudateta, tuote ei välttämättä toimi parhaalla mahdollisella tavalla ja takuu raukeaa.

Willab Garden AB pidättää itsellään oikeuden muutoksiin materiaaleissa, rakenteessa ja designissa.

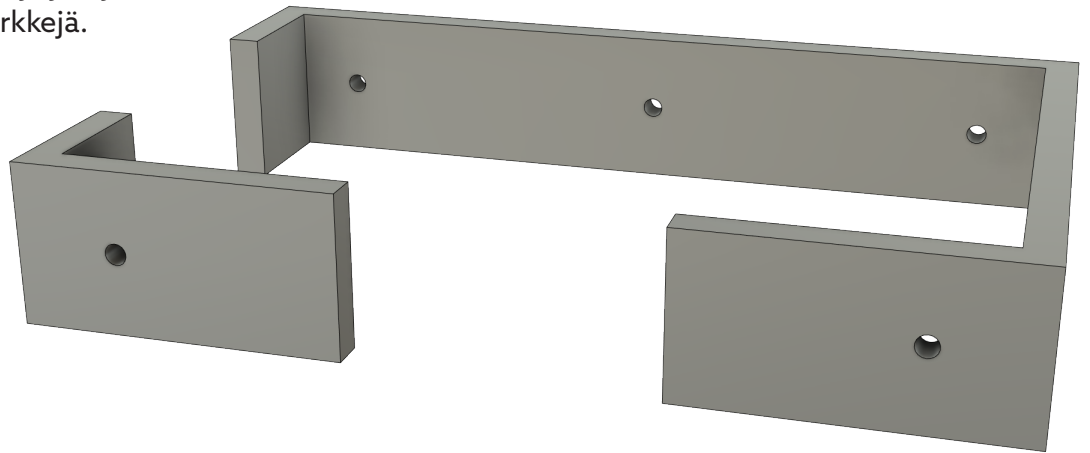
## Asiat, jotka on tärkeää ottaa huomioon ennen asentamista:

- 2 valettua alumiinisäleikköä  
Alumiini: D100
- 2 muovista moduuliputkea.  
Muovin tyyppi: PS



Kaikki ilmanvaihto on hyväksi, mutta optimaalista ilmavirtausta varten tulisi asentaa vähintään 4 sarjaa. Sijoitetaan noin 500 mm etäisyydelle kulmista keskelle muuria. Suurempiin kasvihuoneisiin voidaan asentaa lisää sarjoja ja sijoittaa ne kulmien välille.

Katso tästä sijoitus esimerkkejä.

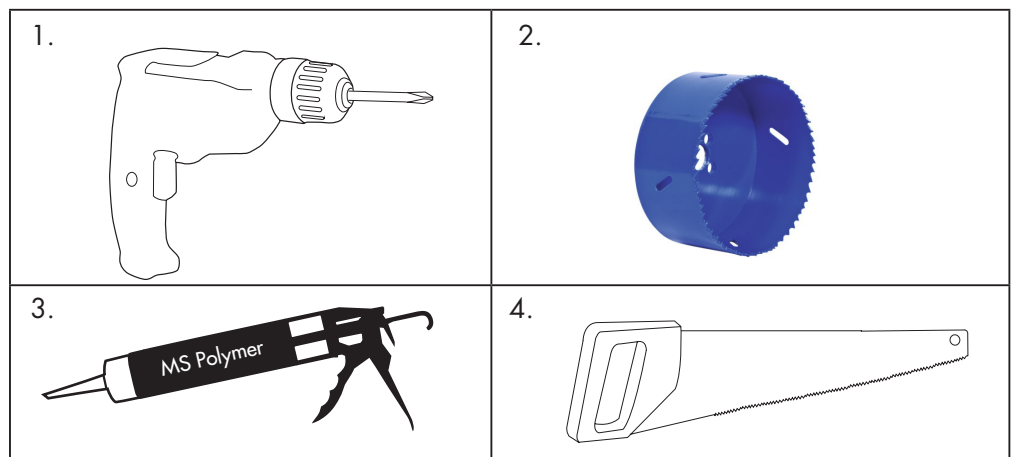


## Asentamiseen tarvittavat seuraavat välineet:

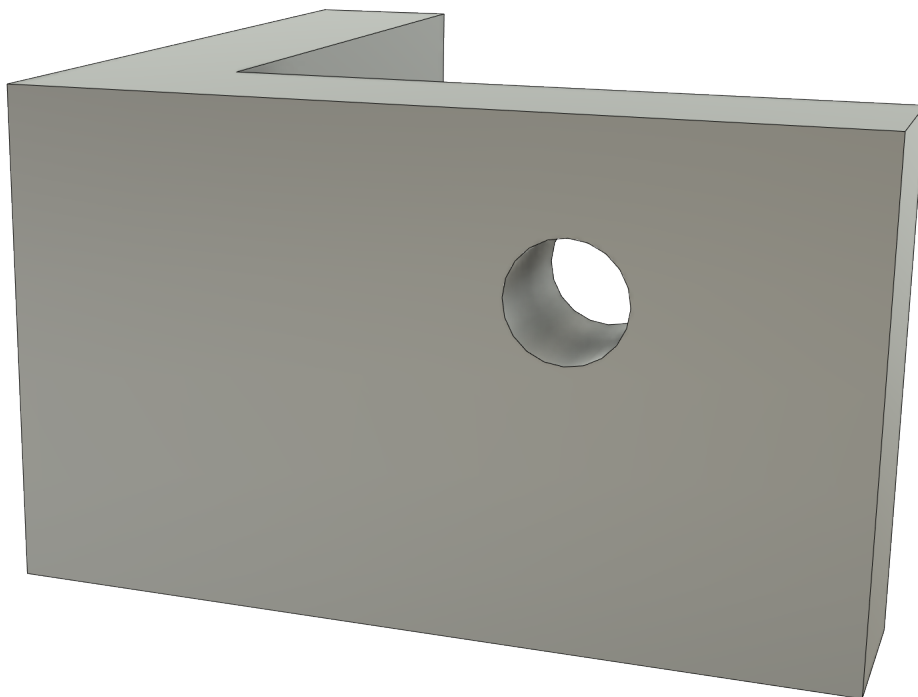


### Tarvittavat välineet:

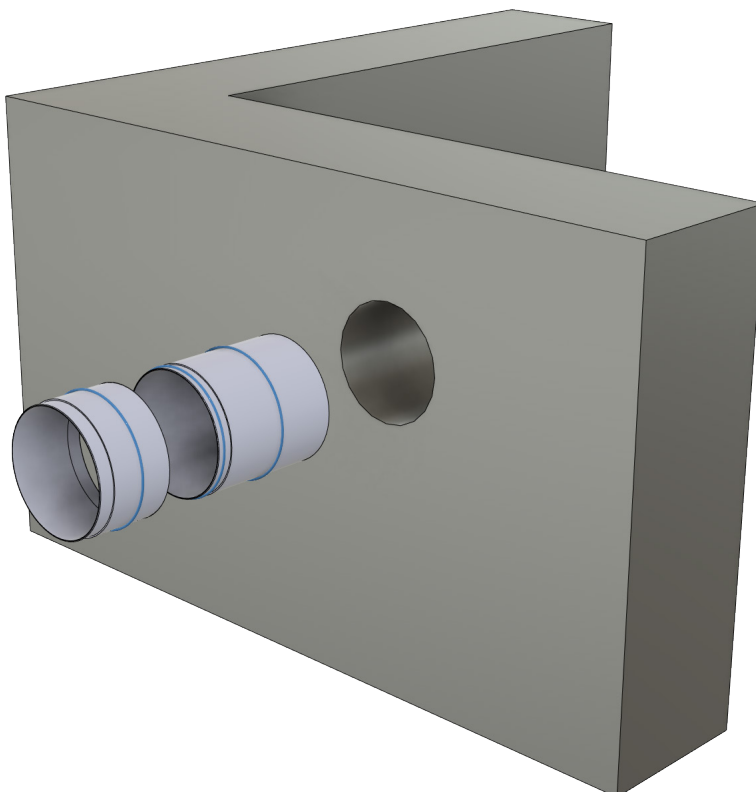
1. Porakone
2. Reikäsaha
3. Saumauspuristin ja MS Polymer
4. Pistosaha



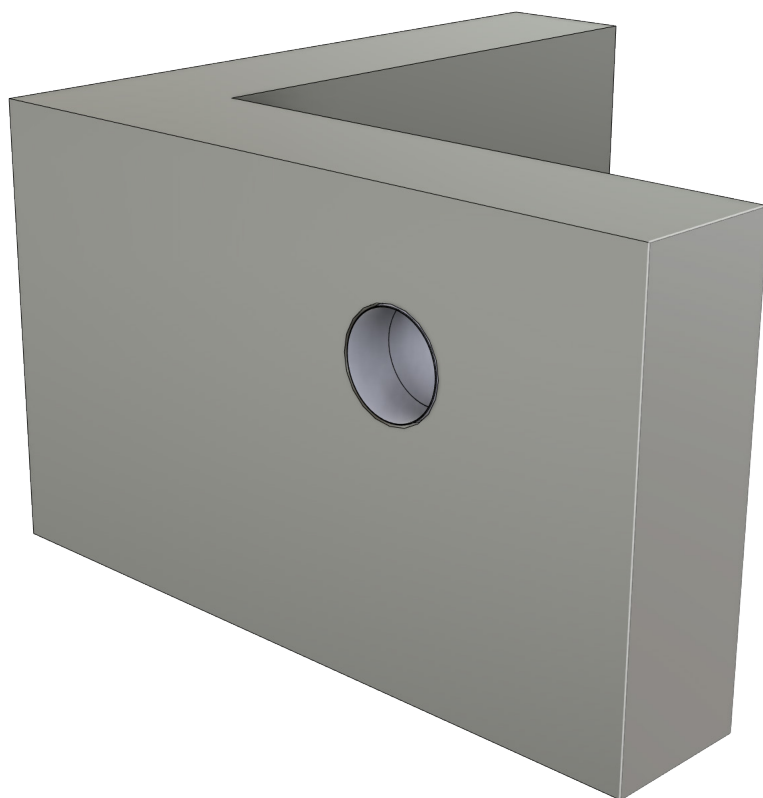
1. Tee muuriin  $\varnothing$  105-108 mm reikä.



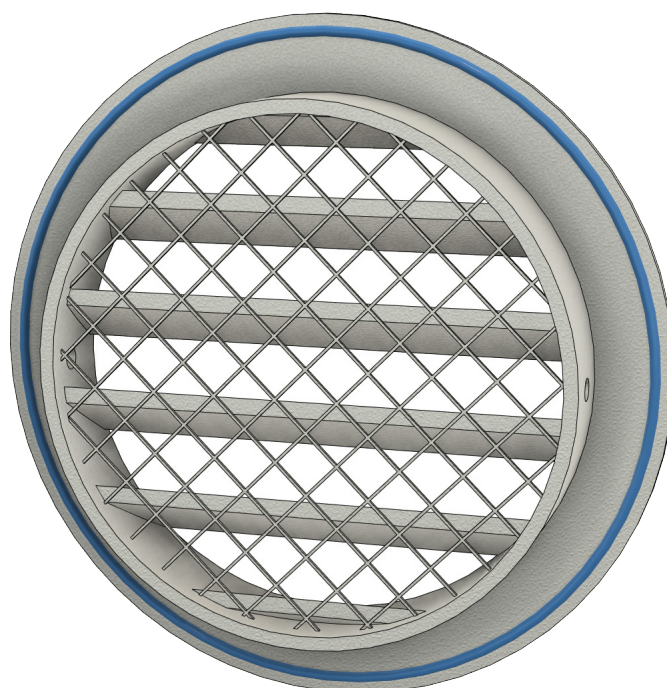
2. Katkaise putki pistosahalla oikean pituiseksi, pituus = muurin paksuus. Käytä yksi tai kaksi putkea muurin paksuudesta riippuen. Saunaa putkien välinen sauma sekä putken ja muurin välinen sauma.



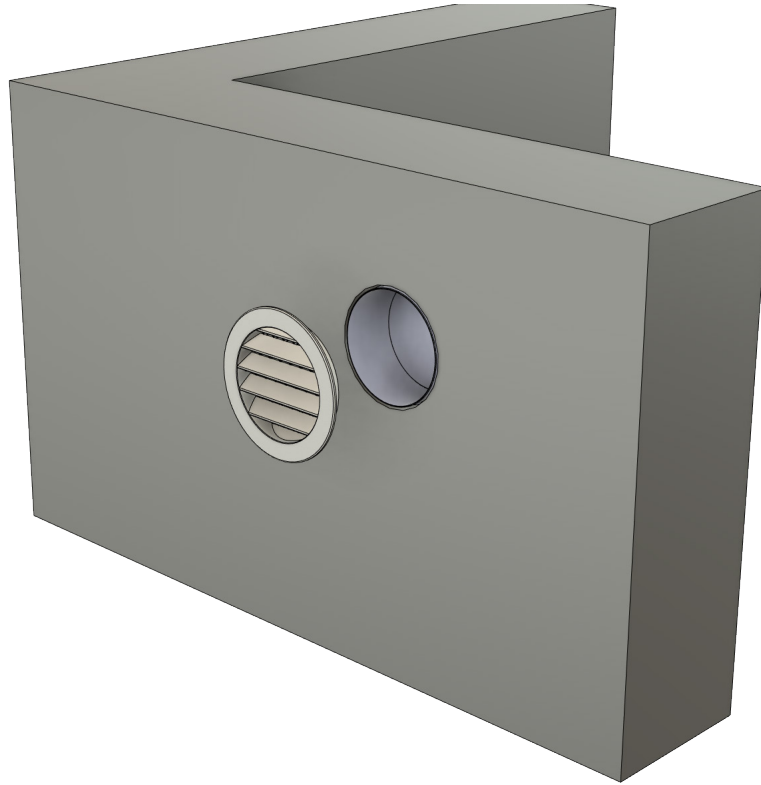
3. Paina putki muuriin.



4. Levitä massaa ilmanvaihtosäleikköjen takapuolelle.



5. Asenna säleiköt putkeen muurin sisä- ja ulkopuolella.



6. Ilmankierron luomiseksi tarvitaan vähintään kaksi ilmanvaihtoaukkoa, mieluiten useampi. Mitä useampi aukko, sitä parempi ilman läpivirtaus.

