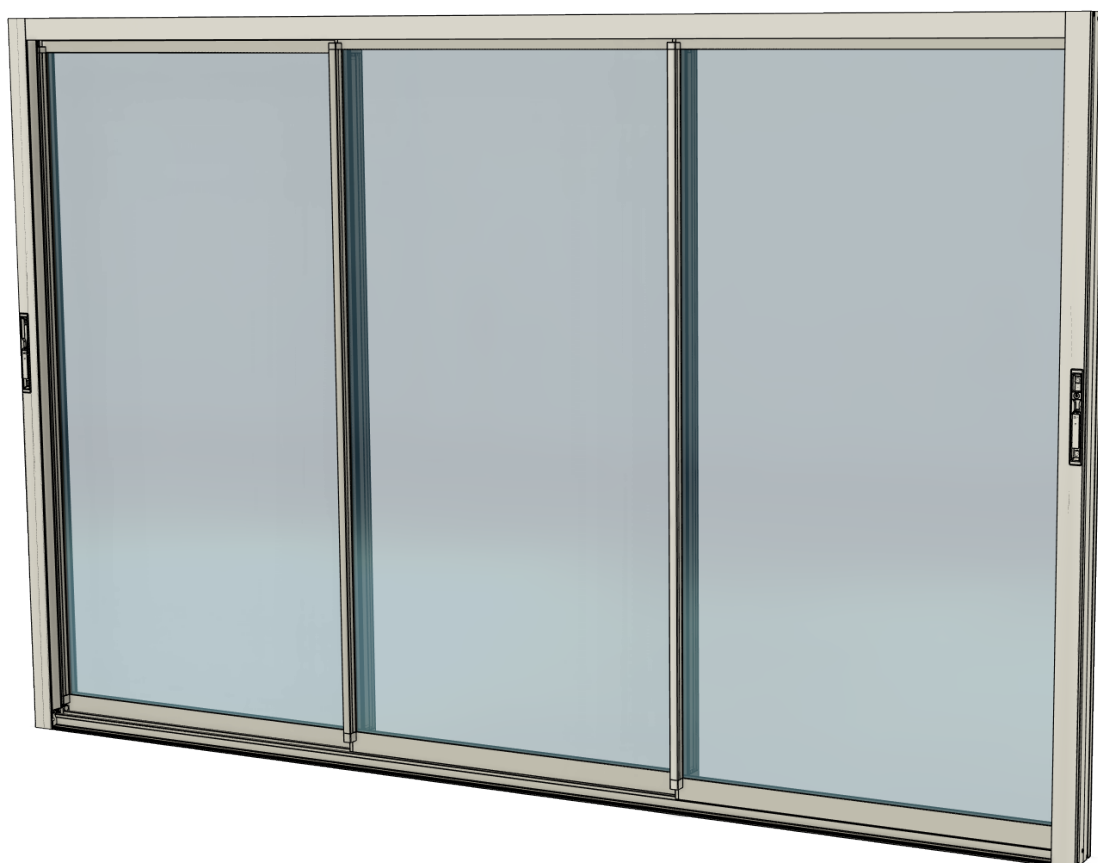




7120DE



WG 70 SoftClose

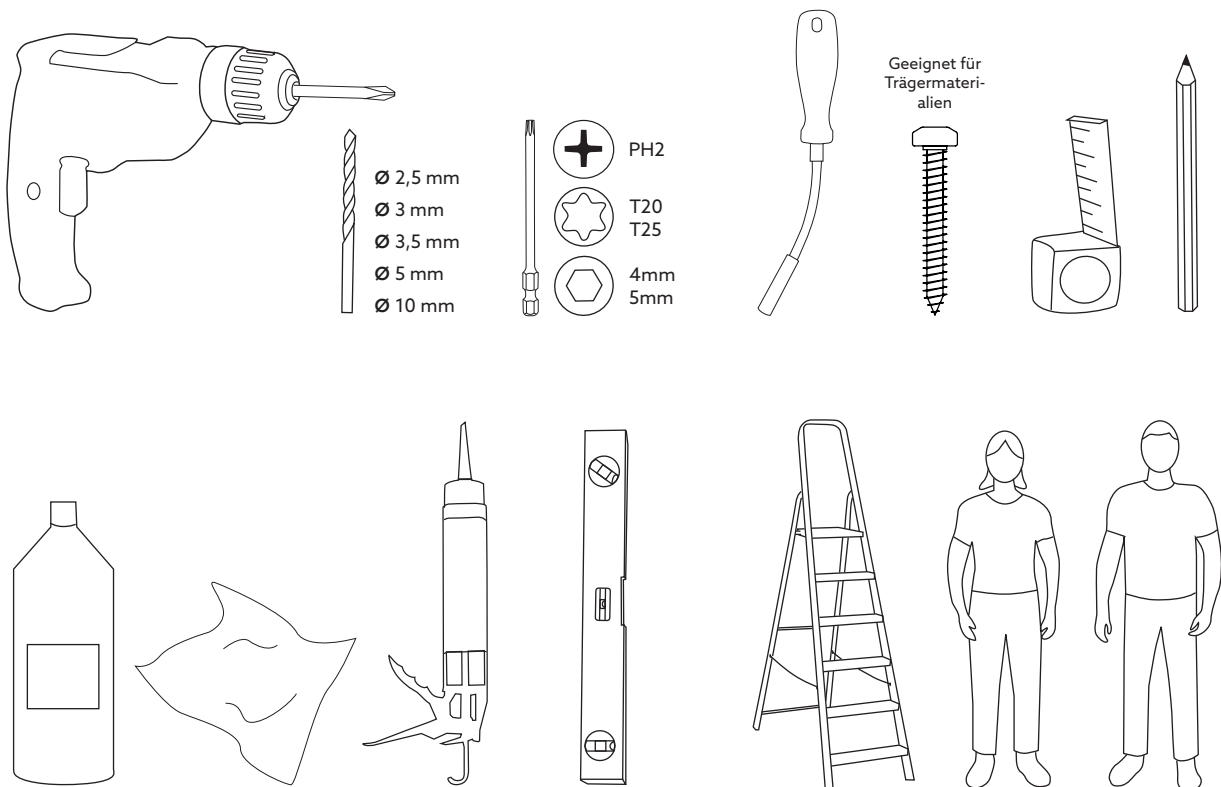
Schiebetürsystem

Inhaltsverzeichnis

Vor der Montage	3
Werkzeuge	3
Türen	4
Komponenten	5
Rahmenprofile	6
Aufrisszeichnung	7
Montage	
Rahmen vorbereiten	8-9
Eckbeschläge	10-11
Montage des Rahmens	12-13
Befestigung des Rahmens	14-15
Espagnolette	11, 16, 21
Türgriff und Schloss	16
Schienen	17
Soft Close	17-18
Montage der Türen	19
Anpassungen	20-21
Abdeckkappen	21-22
Dichtungen	22-23
Pflegehinweise	24
Daran sollten Sie denken	24
Kontaktdaten	24

Vor der Montage

- Lesen Sie die Montageanleitung, bevor Sie mit der Montage beginnen! Wenn die Anweisungen nicht befolgt werden, funktioniert das Produkt möglicherweise nicht optimal und die Garantie entfällt.
- Willab Garden behält sich das Recht vor, Materialien, Konstruktion und Design zu ändern.
- In der Montageanleitung wird das Element immer von außen abgebildet.
- Fügen Sie immer dort aus, wo Aluminium auf Aluminium trifft, insofern nicht anders angegeben, beispielsweise ein MS-Polymer verwenden.
- Verwenden Sie für die Befestigung an der Fassade und dem Fundament eine für den Untergrund geeignete Schraube – diese Schraube ist nicht im Lieferumfang enthalten.
- Wir empfehlen Ihnen, sich an einen Experten für Blecharbeiten zu wenden. Der Experte muss stets vor Beginn der Montage konsultiert werden, um eine optimale Abdichtung zu erzielen.
- Ziehen Sie alle Schrauben vorsichtig an.
- Bei starkem Wind und Niederschlägen kann es zu Leckagen kommen.
- Alle Baumaterialien, Einrichtungsgegenstände und Geräte müssen für den Außenbereich bestimmt sein.
- Willab Garden empfiehlt, niemals Böden mit Nuten oder saugfähige Holzwerkstoffe wie Spanplatten in Wintergartenkonstruktionen zu verwenden.



Türen

Breiten von Türen und Fenstern

Aus praktischen Gründen werden manchmal verschiedene Breiten von Türen und Fenstern verwendet, die im gleichen Element der Standardgröße enthalten sind.

Die folgende Tabelle zeigt die Breiten der einzelnen Türen und Fenster, die in den verschiedenen Standardgrößen enthalten sind.


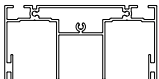
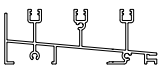
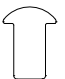
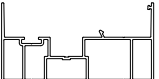

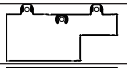


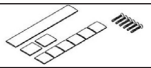

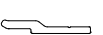
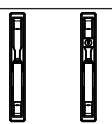


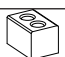

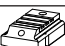


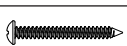

		Türbreite						
		mm	723	823	923	1023	1123	1223
2-Teilig	1500		2					
	1600		1	1				
	1700			2				
	1800			1	1			
	1900				2			
	2000				1	1		
	2100					2		
3-teilig	2200		3			1	1	
	2300		2	1			2	
	2400		1	2			1	1
	2500			3				2
	2600			2	1			
	2700			1	2			
	2800				3			
4-teilig	2900		4		2	1		
	3000		3	1	1	2		
	3100		2	2		3		
	3200		1	3		2	1	
	3300			4		1	2	
	3400			3	1		3	
	3500			2	2		2	1
Gesamtbreite Schiebeelement	3600		1	3			1	2
	3700				4			3
	3800				3	1		
	3900				2	2		
	4000				1	3		
	4100					4		
	4200					3	1	
	4300					2	2	
	4400					1	3	
	4500						4	
	4600						3	1
	4700						2	2
	4800						1	3
4900							4	

Standardgrößen

- 2-teilig: 1500 mm – 2500 mm.
- 3-teilig: 2200 mm – 3700 mm.
- 4-teilig: 2900 mm – 4900 mm.

		Weiß	
		Standard	Spiegelverkehrt
Fensterbreite	723	6271907	6271907S
	823	6271908	6271908S
	923	6271909	6271909S
	1023	6271910	6271910S
	1123	6271911	6271911S
	1223	6271912	6271912S
			Schwarz
		Standard	Spiegelverkehrt
Fensterbreite	723	6271507	6271507S
	823	6271508	6271508S
	923	6271509	6271509S
	1023	6271510	6271510S
	1123	6271511	6271511S
	1223	6271512	6271512S
			Weiß
		Standard	Spiegelverkehrt
Türbreite	723	6171907	6171907S
	823	6171908	6171908S
	923	6171909	6171909S
	1023	6171910	6171910S
	1123	6171911	6171911S
	1223	6171912	6171912S
			Schwarz
		Standard	Spiegelverkehrt
Türbreite	723	6171507	6171507S
	823	6171508	6171508S
	923	6171509	6171509S
	1023	6171510	6171510S
	1123	6171511	6171511S
	1223	6171512	6171512S

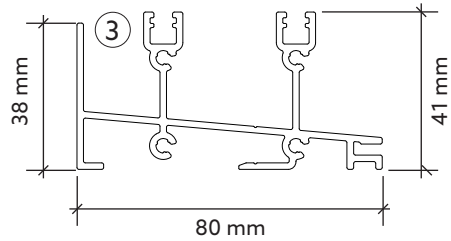
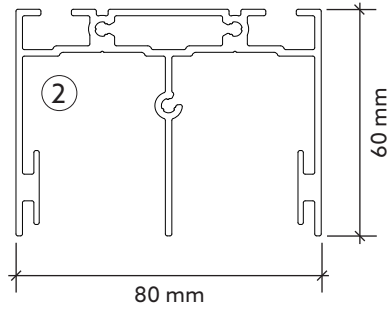
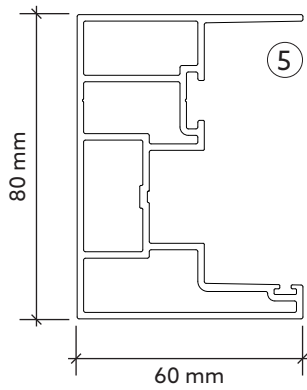
Komponenten

Det.nr.	Profil	Artnr.	Bezeichnung	2-Teilig	3-teilig	4-teilig
1			Tür/Fenster	2	3	4
2		773DYXX	Oberes Rahmenprofil	1	1	1
3		771DYXX	Laufschiene	1	1	1
4		77180XX	Schienen für Laufschiene	2	3	4
5		774DYXX	Rahmenseite	2	2	2
6		774DYXXL	Verriegelung an der Rahmenseite	-	2	2
7		700DY01	Eckbeschläge Rahmen Oben	2	2	2
8		700DY02	Eckbeschlag Rahmen Unten	2	2	2
9		670002/3	Espagnolette	2	2	2
10		670010	Befestigungspaket für Espagnolette	2	2	2
11		7001060	D-Gummidichtung	2	2	2
12		7001040	Befestigungsbeschläge	2	3	4
13		670003V/B	Türgriff mit Schloss	2	2	2
		670004V/B	Griff	2	2	2
14		670007	Türgriffsplint	2	-	-
		670006		-	2	-
		670005		-	-	2
15		7001010	SoftClose-Einheit	2	2	2
16		7001011	Schwenkkeil für SoftClose	2	2	2
17		7001020	Mitteldichtung Innere Spur	-	-	1
18		7001021	Mitteldichtung Zwischenspur	-	1	1
19		7001022	Mitteldichtung Äußere Spur	1	1	1
20		7001023	Mitteldichtung Obere	1	2	3
21		30071	Schraube 4, 2X45 A2 T20	6	8	12
22		30072	Schraube 4, 2X60 A2 T20	8	4	4

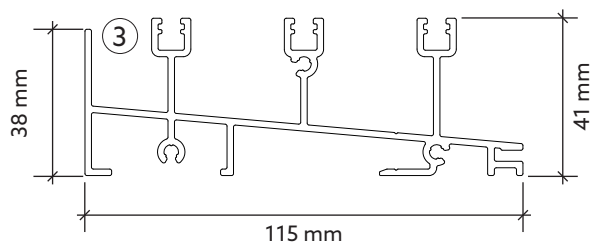
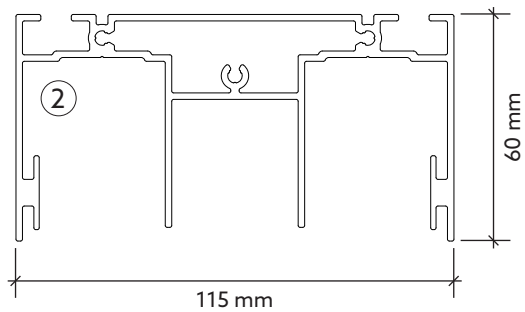
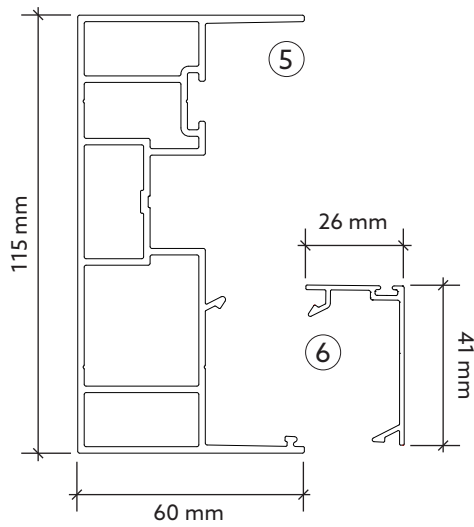
- D = Anzahl Teilelemente: 2 / 3 / 4
- Y = Farbe: 9 = Weiß/5 = Schwarz
- XX = Länge in dm: z.B. 15 = 1500 mm

Rahmenprofile

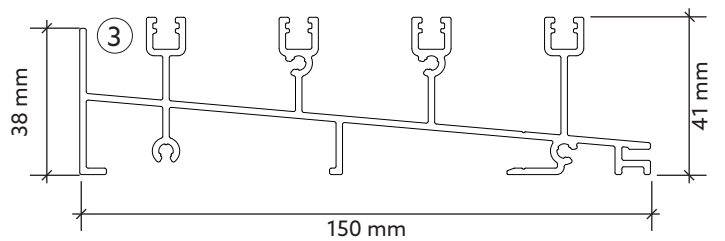
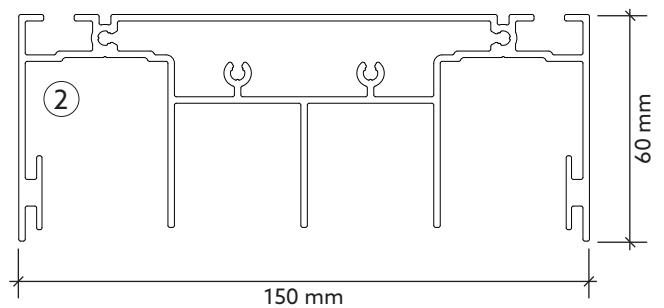
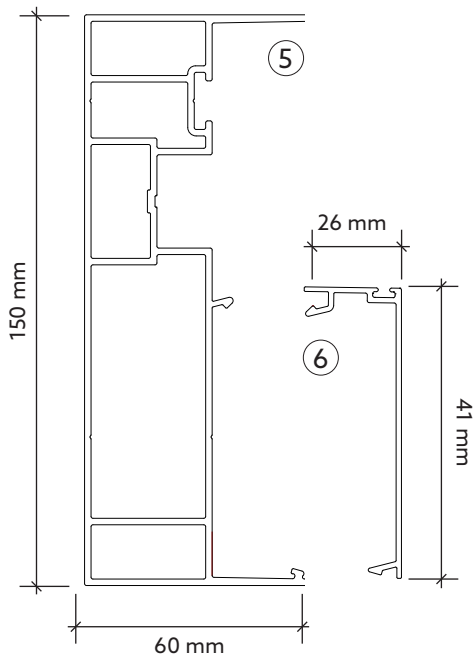
2-teilig



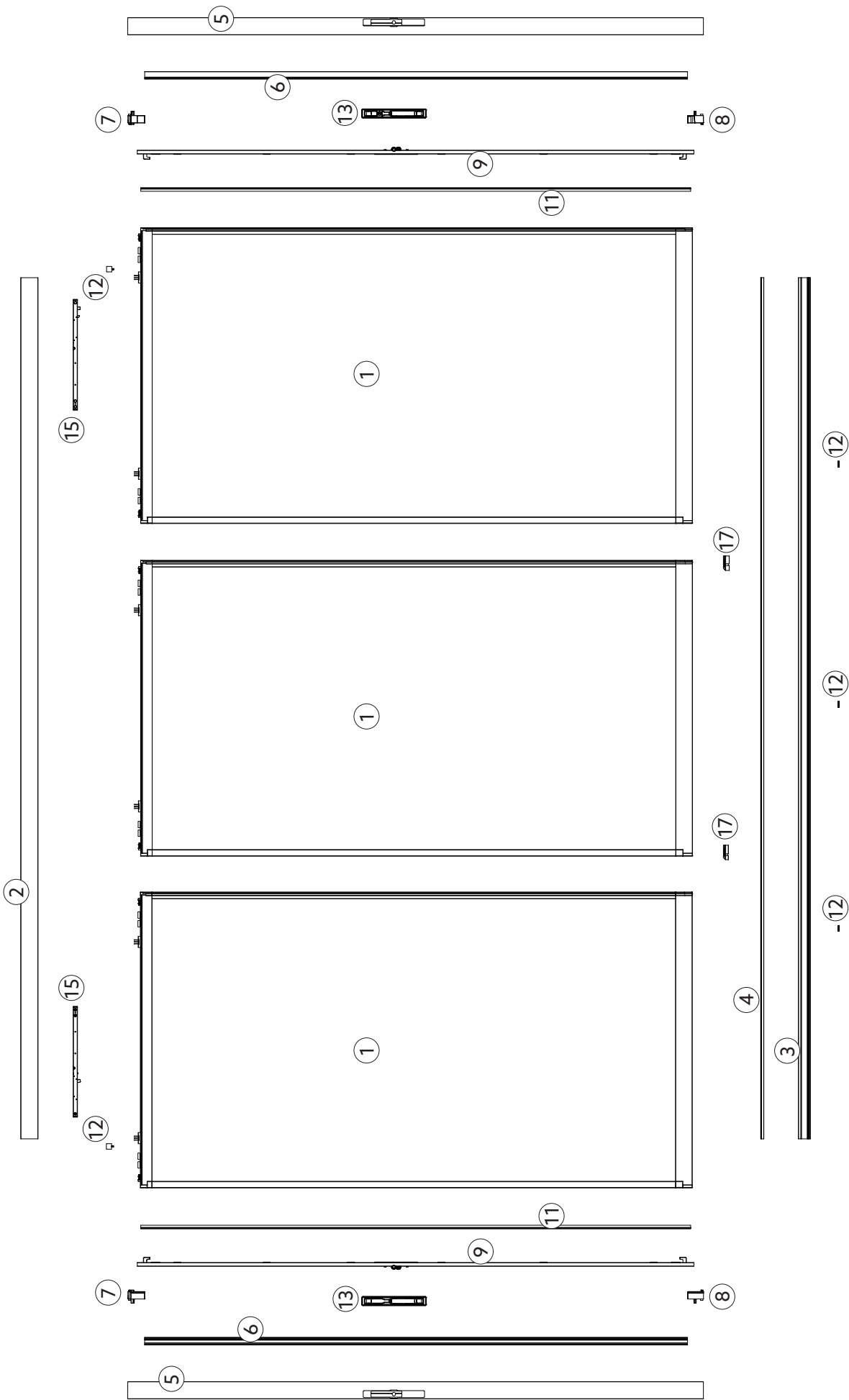
3-teilig



4-teilig



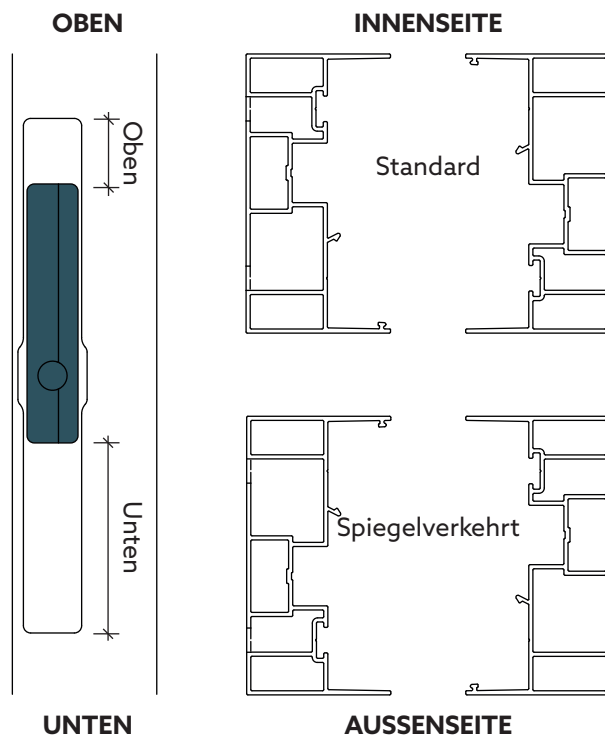
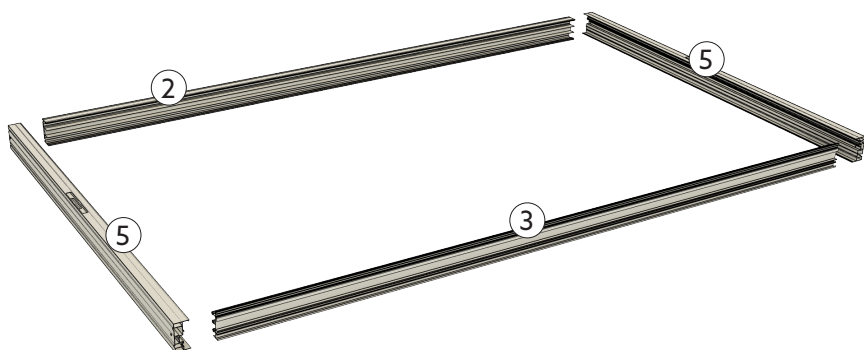
Aufrißzeichnung



Montage der Schiebeelemente

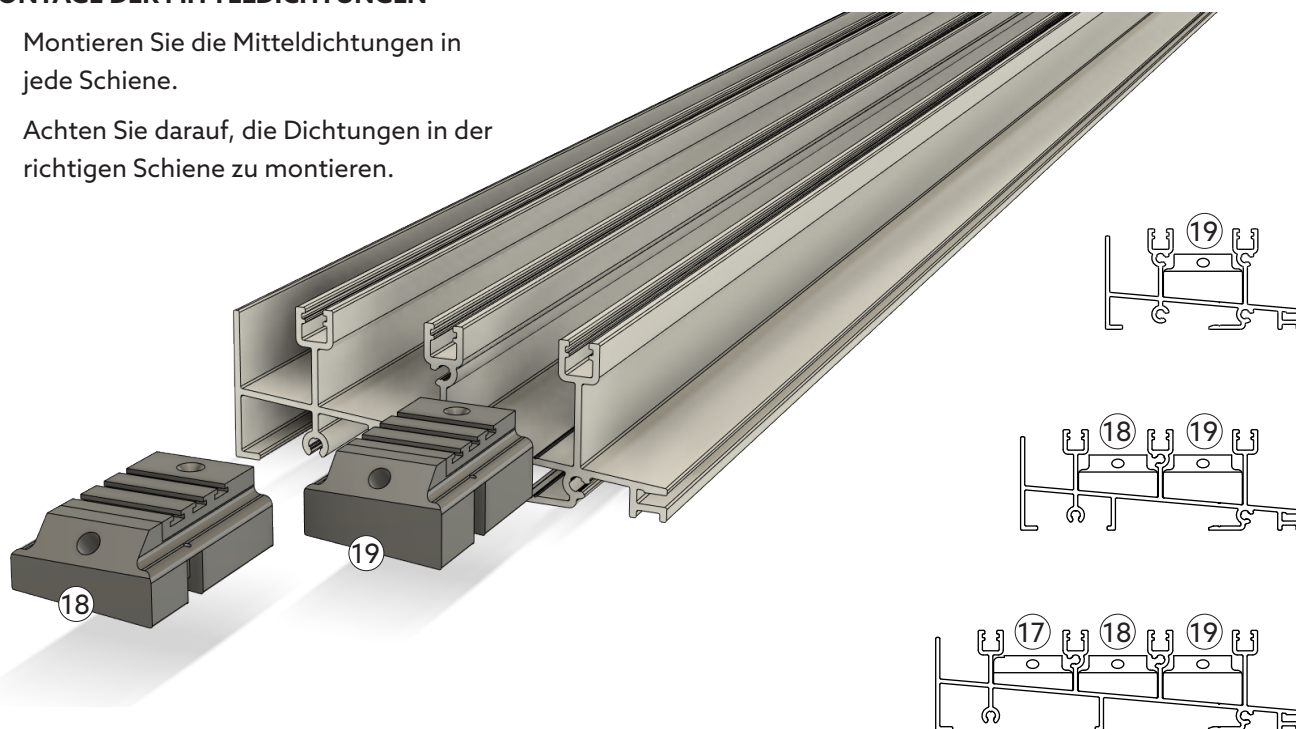
1. MONTAGE DES RAHMENS VORBEREITEN

- Legen Sie die Rahmenprofile auf eine weiche Unterlage auf den Boden, um Kratzer zu vermeiden.
- Die Zeichnungen rechts zeigen den Unterschied zwischen Standard und Spiegelverkehrt.
- Ermitteln Sie anhand der Aussparungen für die Griffe, wo auf der Rahmenseite oben bzw. unten ist. Siehe Zeichnung rechts.



2. MONTAGE DER MITTELDICHTUNGEN

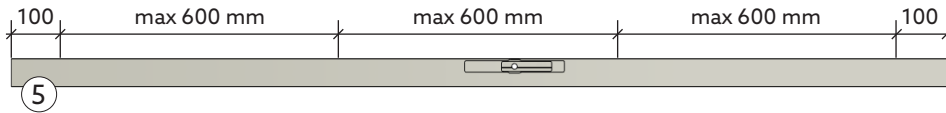
- Montieren Sie die Mitteldichtungen in jede Schiene.
- Achten Sie darauf, die Dichtungen in der richtigen Schiene zu montieren.



3. MONTAGE DER RAHMENSEITE VORBEREITEN

- Bohren Sie Befestigungslöcher in die Rahmenseiten vor.
- 100 mm von jeder Kante
- Max. 600 mm Mittenabstand dazwischen.

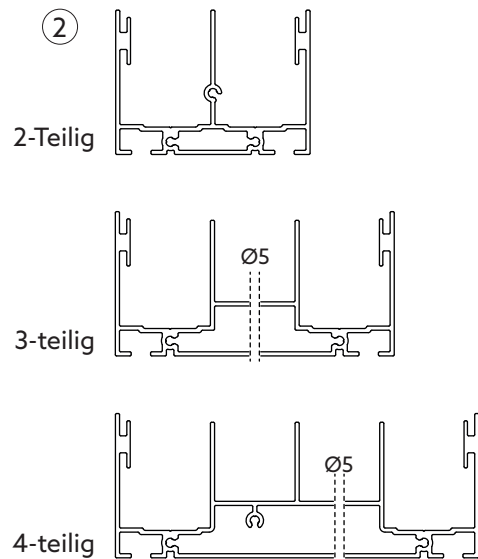
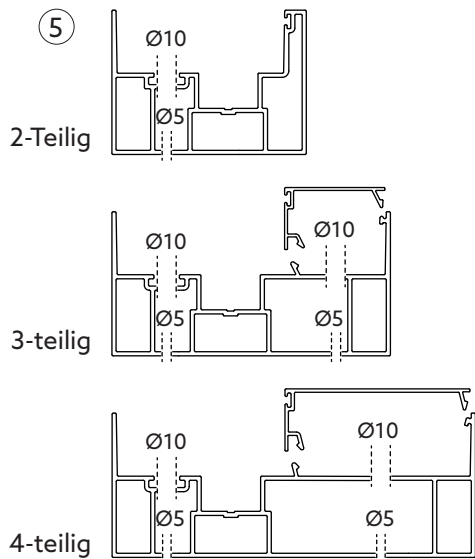
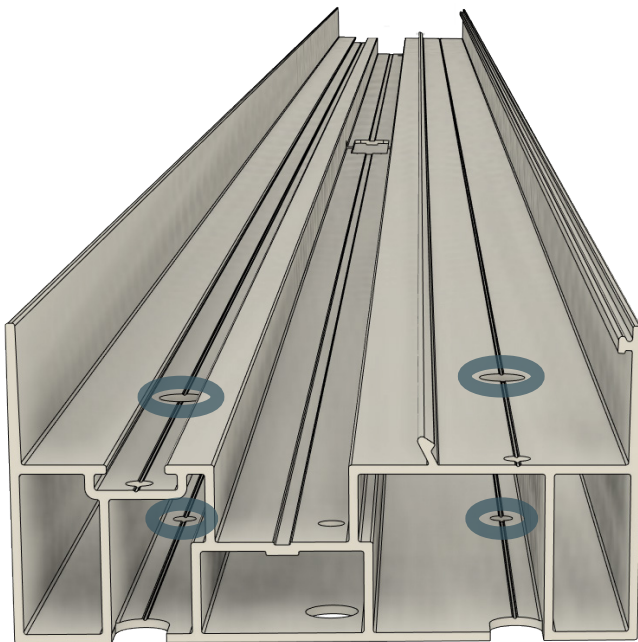
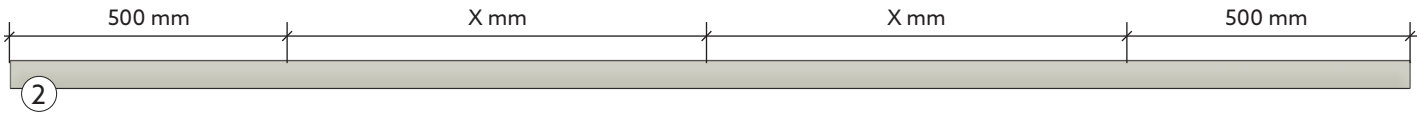
RAHMENSEITE



MONTAGE DES OBEREN RAHMENPROFILS VORBEREITEN

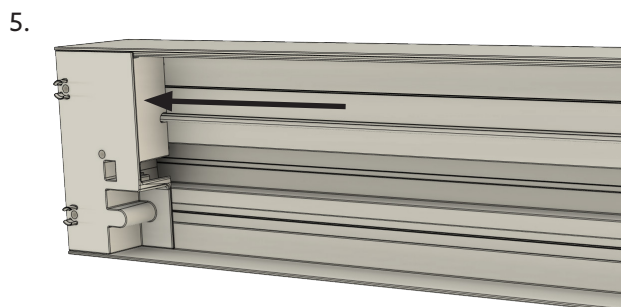
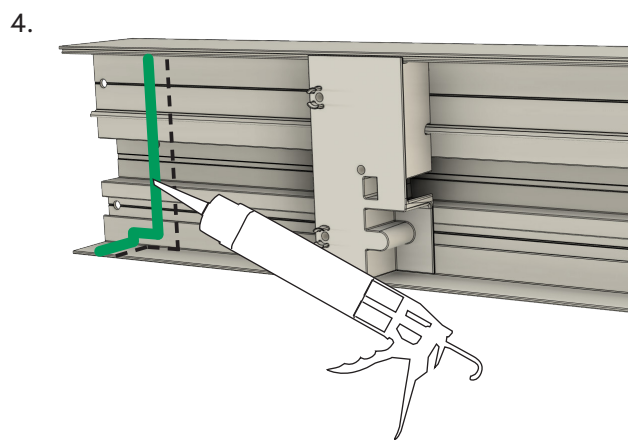
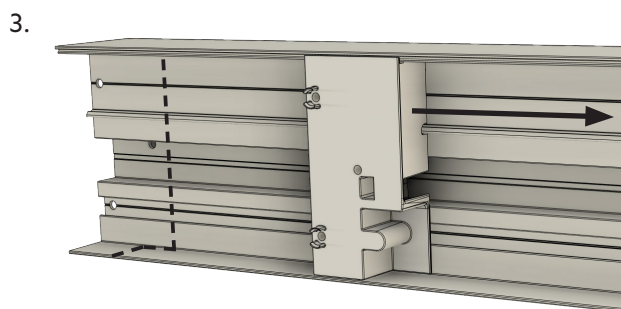
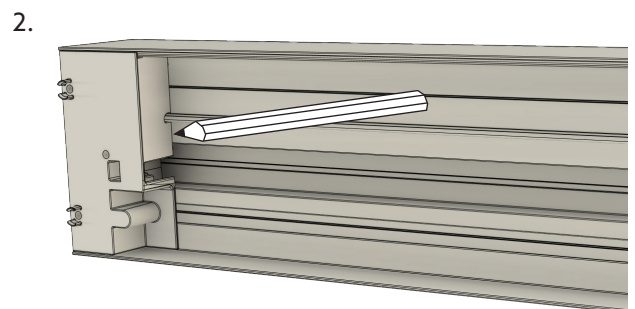
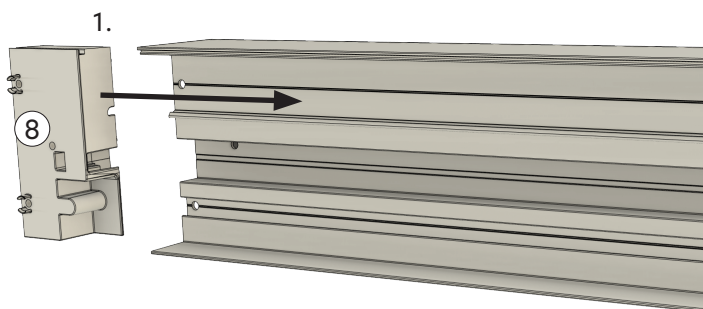
- Bohren Sie Befestigungslöcher im oberen Rahmenprofil vor.
- 500 mm von jeder Kante.
- In der Mitte der Profillänge.
- Die 2-Teiligen Elemente müssen nicht am oberen Rahmenprofil befestigt werden.

OBERES RAHMENPROFIL



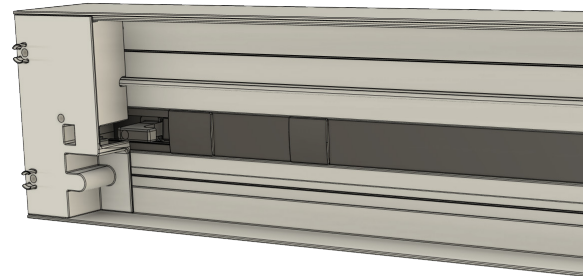
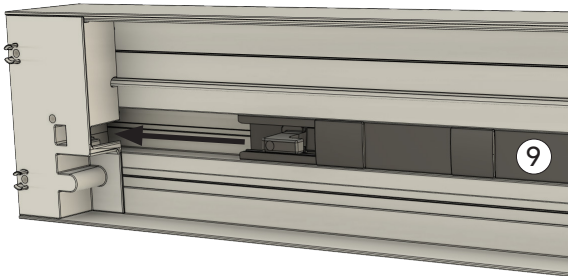
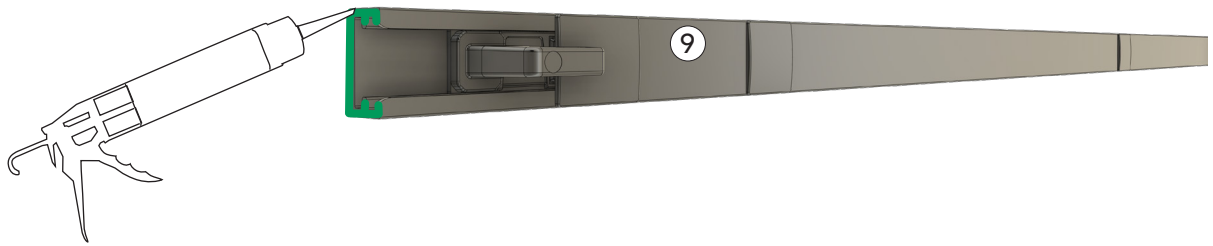
4. MONTAGE DER UNTEREN ECKENBESCHLÄGE

1. Schieben Sie den unteren Eckbeschlag hinein und richten Sie ihn parallel zur Unterkante der Rahmenseite aus.
2. Markieren Sie die Oberkante des Eckbeschlags vorsichtig mit einem Bleistift.
3. Schieben Sie die Eckbeschlag an der Rahmenseite nach oben.
4. Fügen Sie ca. 5 mm unter der Markierung entlang der gesamten Innenseite der Rahmenseite ordentlich aus.
5. Schieben Sie den Beschlag nach unten und richten Sie ihn parallel zur Unterkante der Rahmenseite aus.



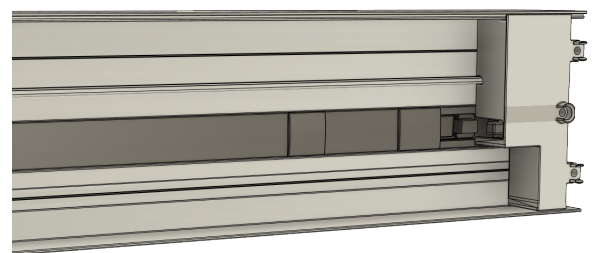
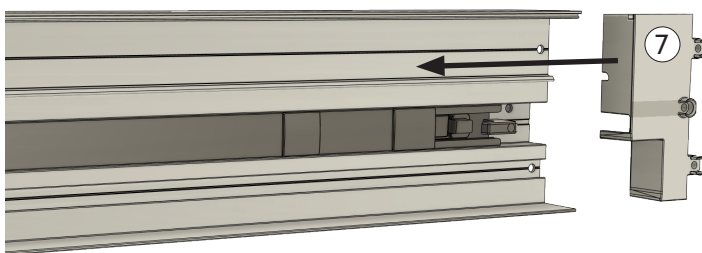
5. MONTAGE DES ESPAGNOLETTES

- Fügen Sie die Unterseite der Espagnolette aus.
- Verwenden Sie eine geeignete Menge an Fugenmasse, sodass diese ordnungsgemäß abgedichtet ist, ohne dass der Haken in zu viel Masse festsitzen kann.
- Bringen Sie die Espagnolette an der Rahmenseite an und schieben Sie sie in die Eckbeschläge.



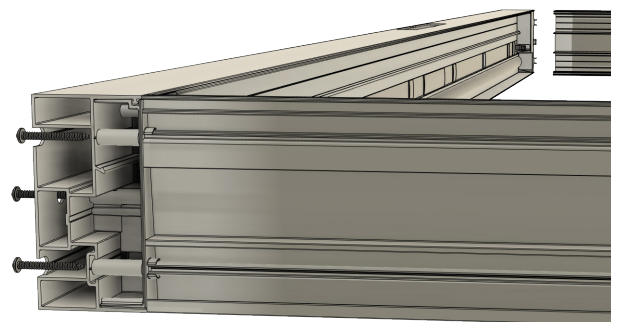
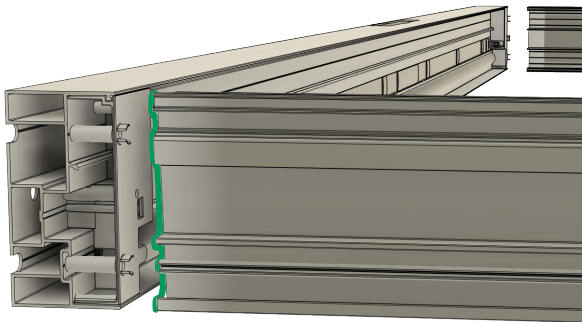
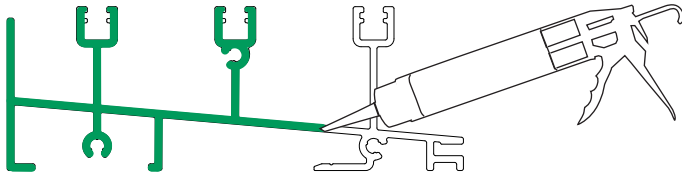
6. MONTAGE DER OBEREN ECKENBESCHLÄGE

- Montieren Sie den oberen Eckbeschlag parallel zur Oberkante der Rahmenseite.
- Keine Fugenmasse erforderlich.



7. MONTAGE DES RAHMENS

- Fügen Sie die Enden der Laufschiene aus.
- Montieren Sie die Ecken – die Zähne der Eckbeschläge müssen die Schraubenkanäle der Laufschiene umfassen.
- Überprüfen Sie, ob die Profile richtig ausgerichtet sind.
- Schrauben Sie den gesamten Rahmen zusammen. Siehe Schraubenschema unten.
- Wischen Sie überschüssige Fugenmasse von sichtbaren Oberflächen ab.

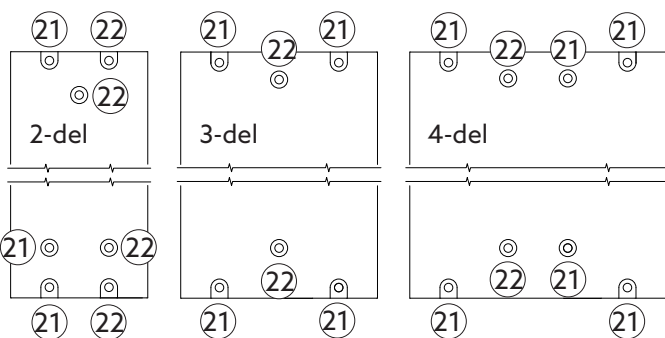


SCHRAUBENSHEMA

- Nachfolgend wird angegeben, welche Schraube an den Stellen verwendet wird, an denen die Rahmenseiten die Laufschiene treffen.

STANDARD

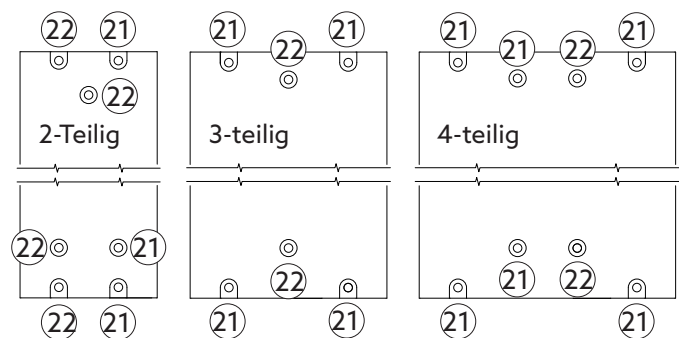
OBERES RAHMENPROFIL



/LAUFSCHIENE

SPIEGELVERKEHRT

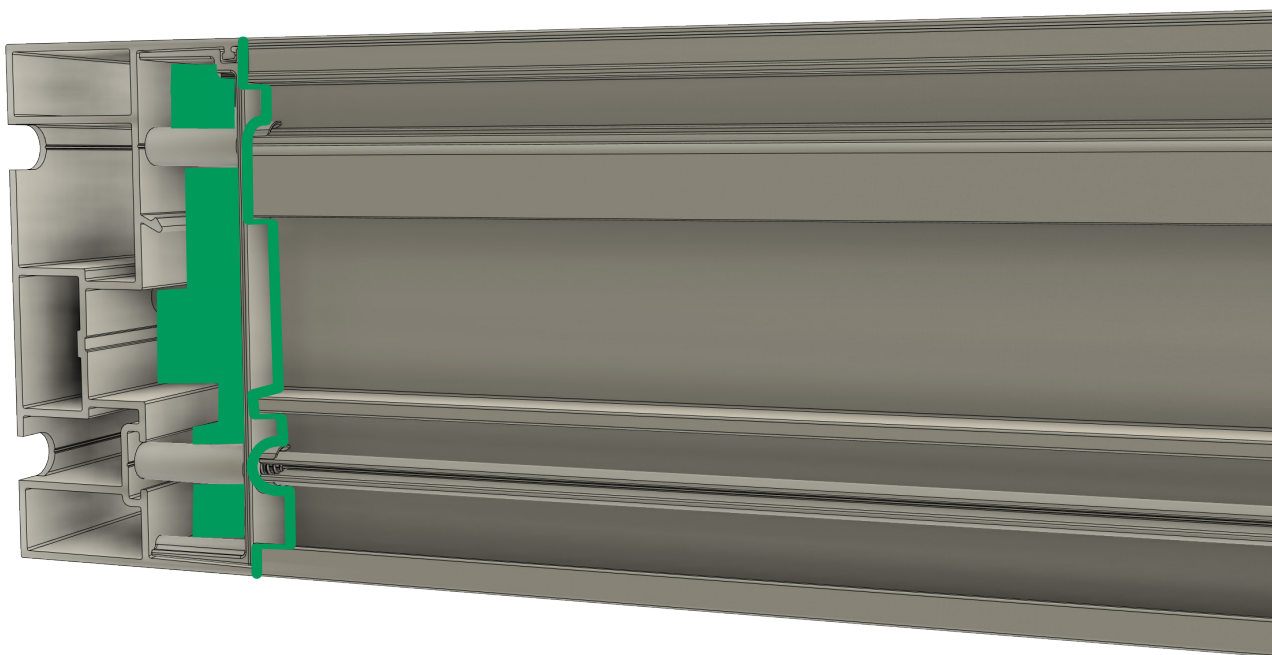
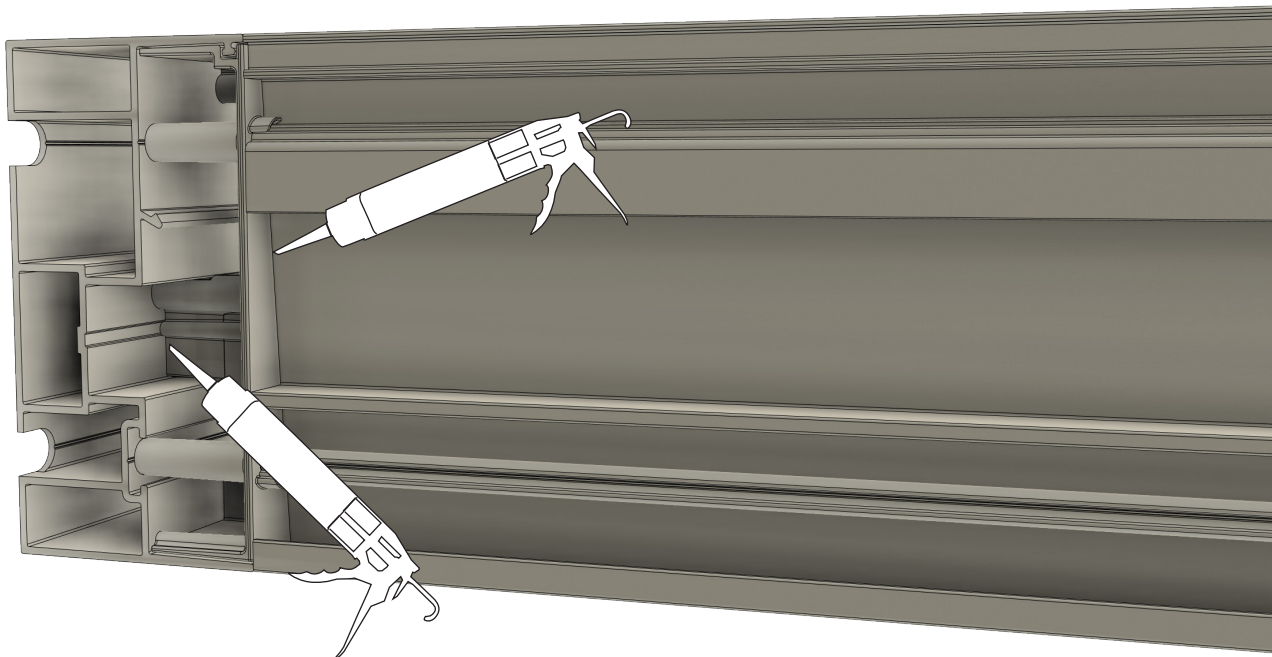
OBERES RAHMENPROFIL



/LAUFSCHIENE

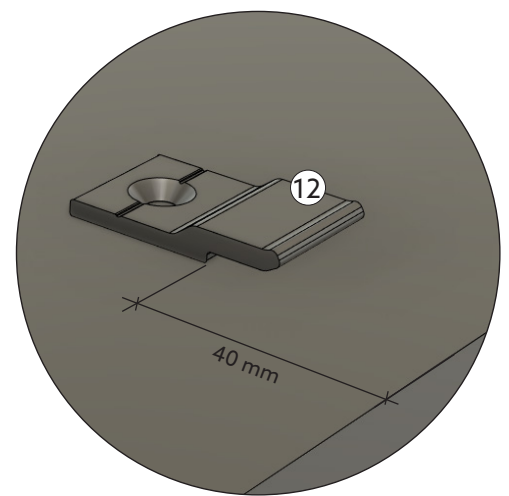
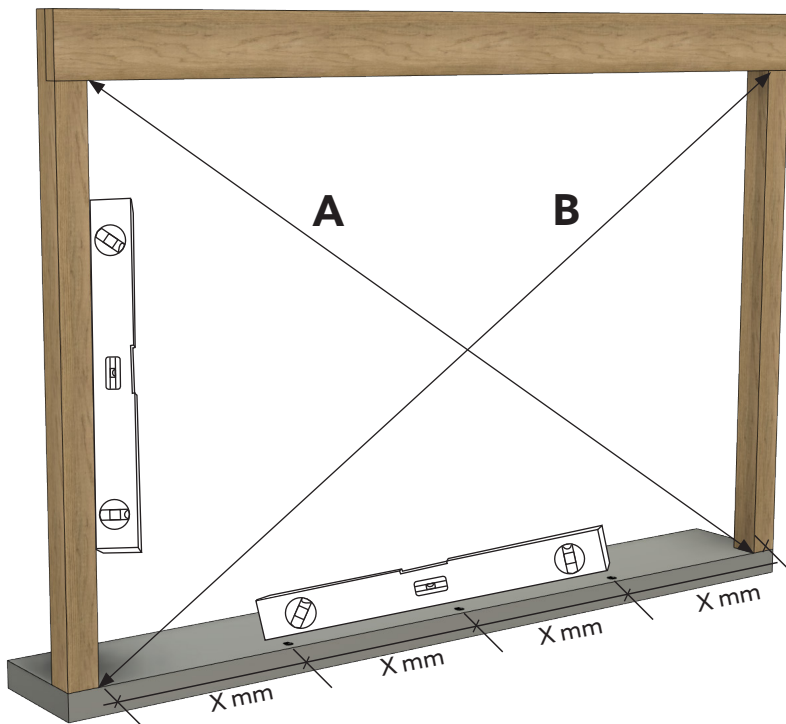
8. MONTAGE DES RAHMENS

- Fugen Sie an der Unterseite ordentlich aus, um dort, wo sich Eckbeschläge und Rahmenprofile treffen, abzudichten.
- Alle Verbindungen ordnungsgemäß abdichten. Fugen Sie lieber zu viel als zu wenig aus!
- Wischen Sie überschüssige Fugenmasse von sichtbaren Oberflächen ab.



9. BEFESTIGUNG DES RAHMENS

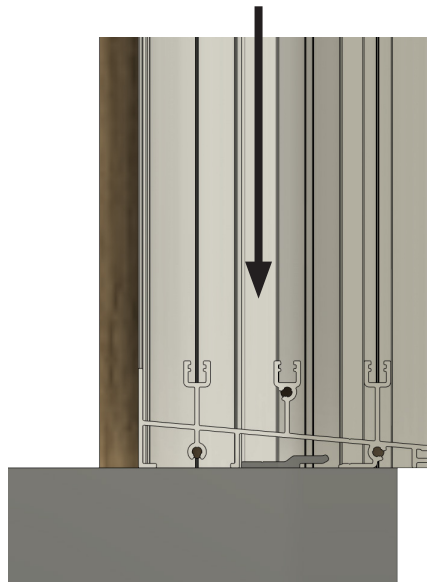
- Messen Sie die Konstruktion kreuzweise und stellen Sie sicher, dass $A=B$ ist.
- Überprüfen Sie mit einer Wasserwaage, dass die Konstruktion und der Boden eben und lotrecht ist.
- Verteilen Sie die Befestigungsbeschläge (12) gleichmäßig über die Breite des Elements. Verwenden Sie so viele Beschläge wie Sie Türen haben.
- Die Befestigungsbeschläge werden 40 mm von der Außenseite der Laufschiene entfernt angebracht.
- Schrauben Sie die Befestigungsbeschläge mit einer geeigneten Schraube in die Unterlage.



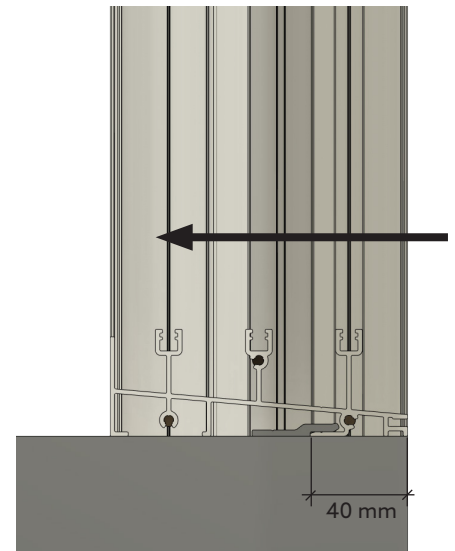
- Heben Sie den Rahmen an seinen Platz.



- Bringen Sie den Rahmen über den Befestigungen an.

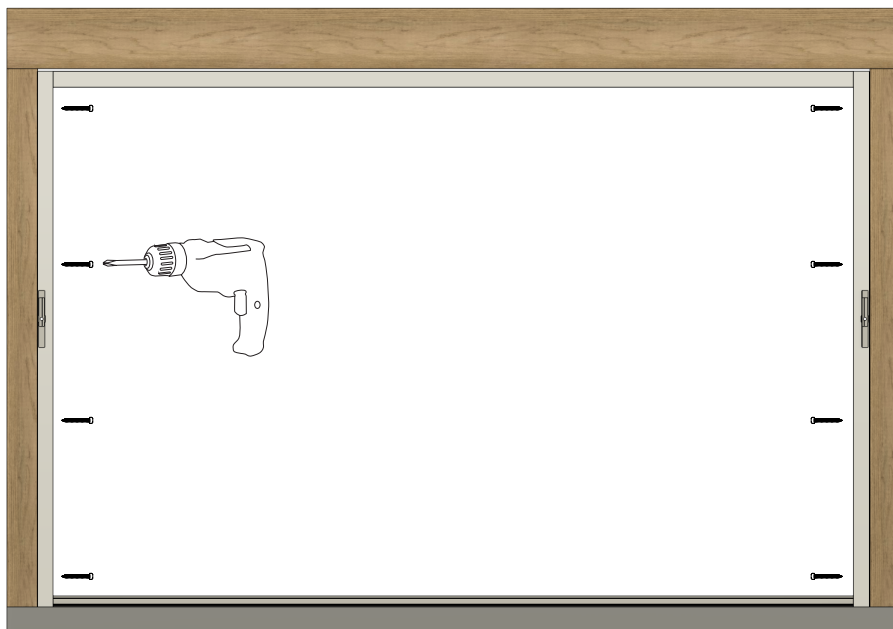
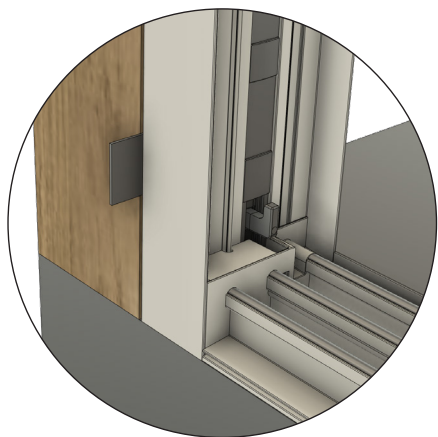


- Schieben Sie den Rahmen nach hinten, um ihn an den Beschlägen zu befestigen.



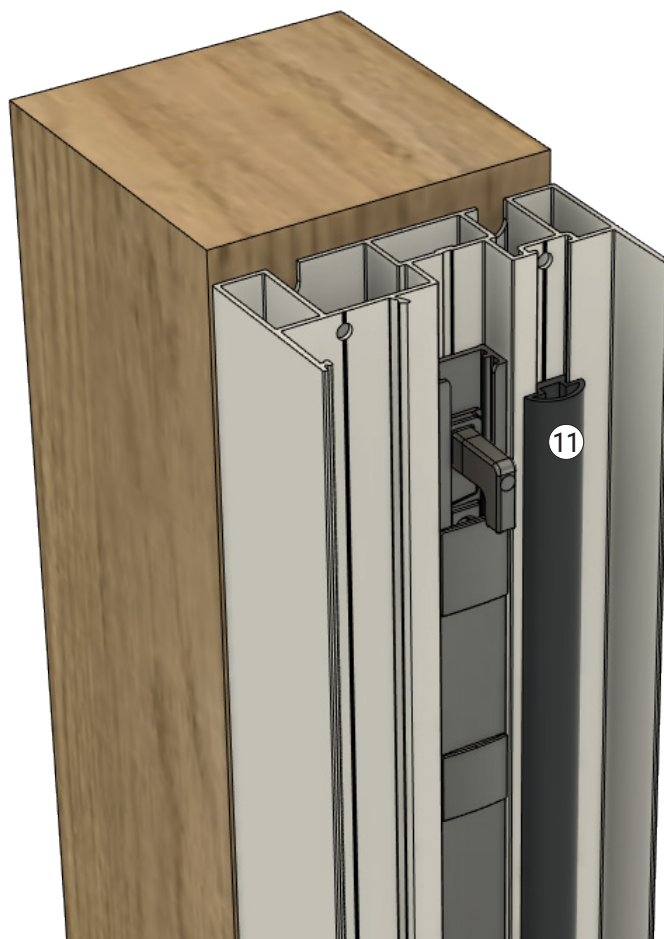
10. BEFESTIGUNG DES RAHMENS

- Verteilen Sie die Stellmaße mit geeigneten Abstandshaltern zwischen Rahmenseite und Konstruktion.
- Sichern Sie den Rahmen mit einer geeigneten Schraube durch die vorgebohrten Löcher der Rahmenseiten.
- Mit der Befestigung des oberen Rahmenprofils abwarten.



11. MONTAGE DER D-LEISTE

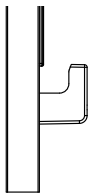
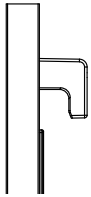
- Montieren Sie die D-Gummidichtung (11) an den Rahmenseiten.
- Die Gummidichtung wird vollständig in die Schiene gedrückt
- Dehnen Sie die Gummidichtung niemals, sonst ist sie zu kurz.
- Schneiden Sie die Gummidichtung ein wenig zu lang ab und drücken Sie die Leiste in die Schiene, um Platz für das letzte Stück zu schaffen.



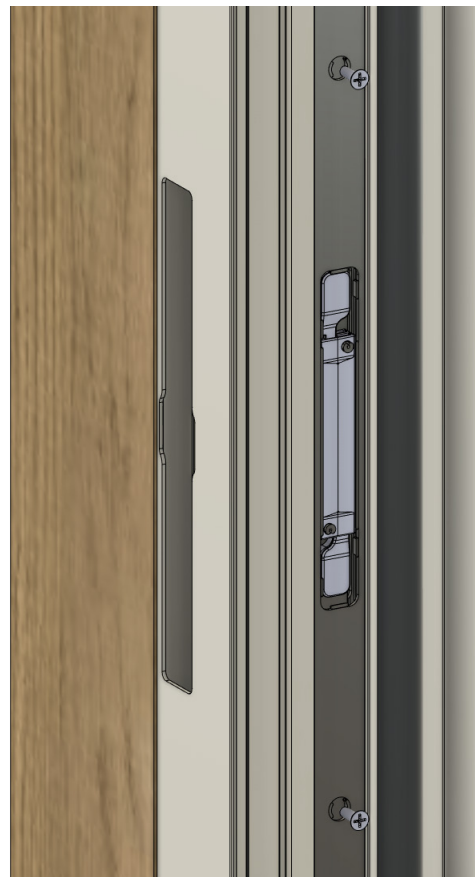
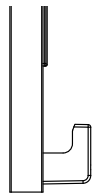
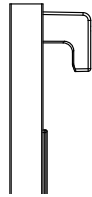
12. BEFESTIGUNG VON DER ESPAGNOLETTE

- Die Haken müssen in geöffneter Position sein, da sonst die Befestigungslöcher abgedeckt sind.
- Bohren Sie $\varnothing 3$ mm durch die Befestigungslöcher der Espagnoletten in die Rahmenseite vor.
- Verwenden Sie die mitgelieferte Schraube, um die Espagnolette zu befestigen.

GESCHLOSSEN



OFFEN



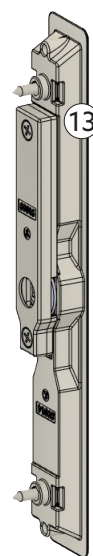
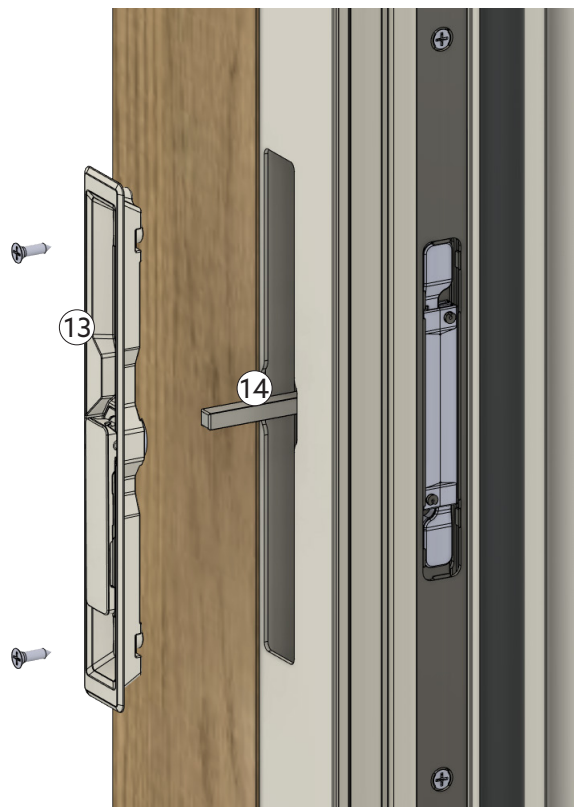
13. MONTAGE VON SCHLOSS UND GRIFFEN

Entscheiden Sie, ob der Griff mit Schloss an der Innen- oder Außenseite montiert werden soll.

- Stecken Sie den Türgriffsplint (14) durch den Schlosskasten.
- Montieren Sie die Griffe (13) auf jeder Seite.
- Überprüfen Sie, ob sich beide Griffe in der richtigen Richtung montiert befinden. Wenn die Espagnolette geöffnet ist, sollte der Griff nach oben zeigen und das Schlüsselloch verbergen.
- Halten Sie die Griffe gerade im Verhältnis zur Rahmenseite und markieren Sie die Befestigungslöcher.
- Bohren Sie $\varnothing 3$ mm entsprechend der Markierung vor.
- Befestigen Sie die Griffe mit der mitgelieferten Schraube.
- Drücken Sie die Abdeckkappen über die Schrauben fest.

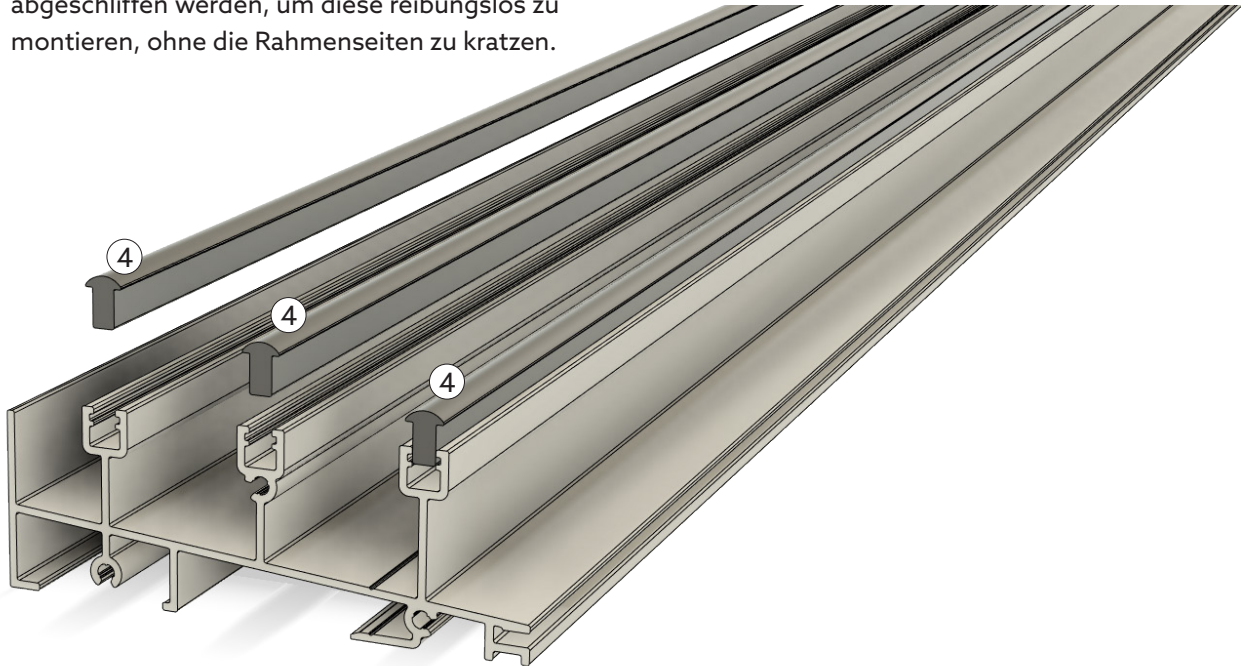
Tipp!

Wenn sich der Griff nur schwer drehen lässt, lösen Sie die beiden Schrauben in der Espagnolette, die dem Schlosskasten am nächsten sind, um 0,5 bis 1 Umdrehung.



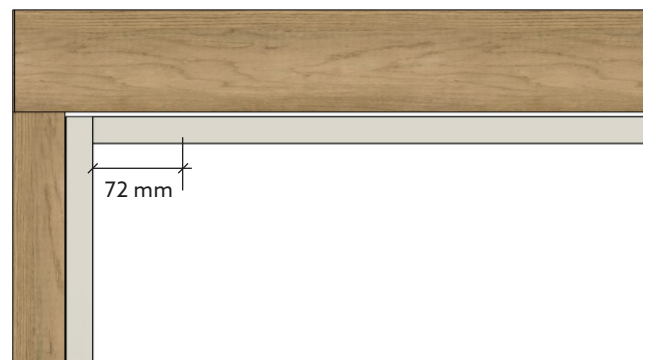
14. MONTAGE DER SCHIENE

- Legen Sie eine Schiene (4) auf jede Laufschiene.
- Die Schienen müssen möglicherweise etwas abgeschliffen werden, um diese reibungslos zu montieren, ohne die Rahmenseiten zu kratzen.



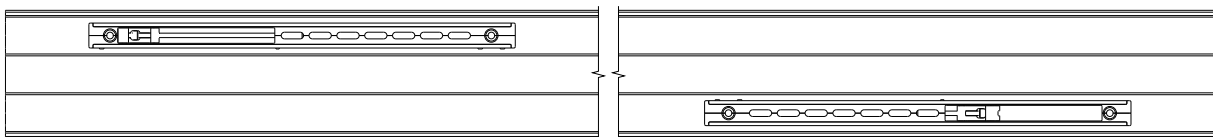
15. MONTAGE VON SOFT CLOSE VORBEREITEN

- Positionieren Sie die SoftClose-Einheiten (15) auf jeder Seite 72 mm von der Außenkante der Laufschiene entfernt.
- Machen Sie eine Markierung für die Befestigung am oberen Rahmenprofil durch die Löcher in der SoftClose-Einheit.
- Entfernen Sie die SoftClose-Einheit und bohren Sie mit einem 4 mm-Bohrer vor.



STANDARD

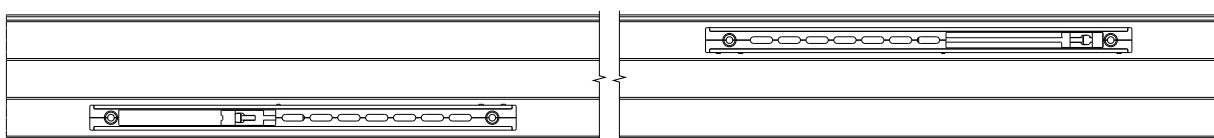
INNENSEITE



AUSENSEITE

SPIEGELVERKEHRT

INNENSEITE

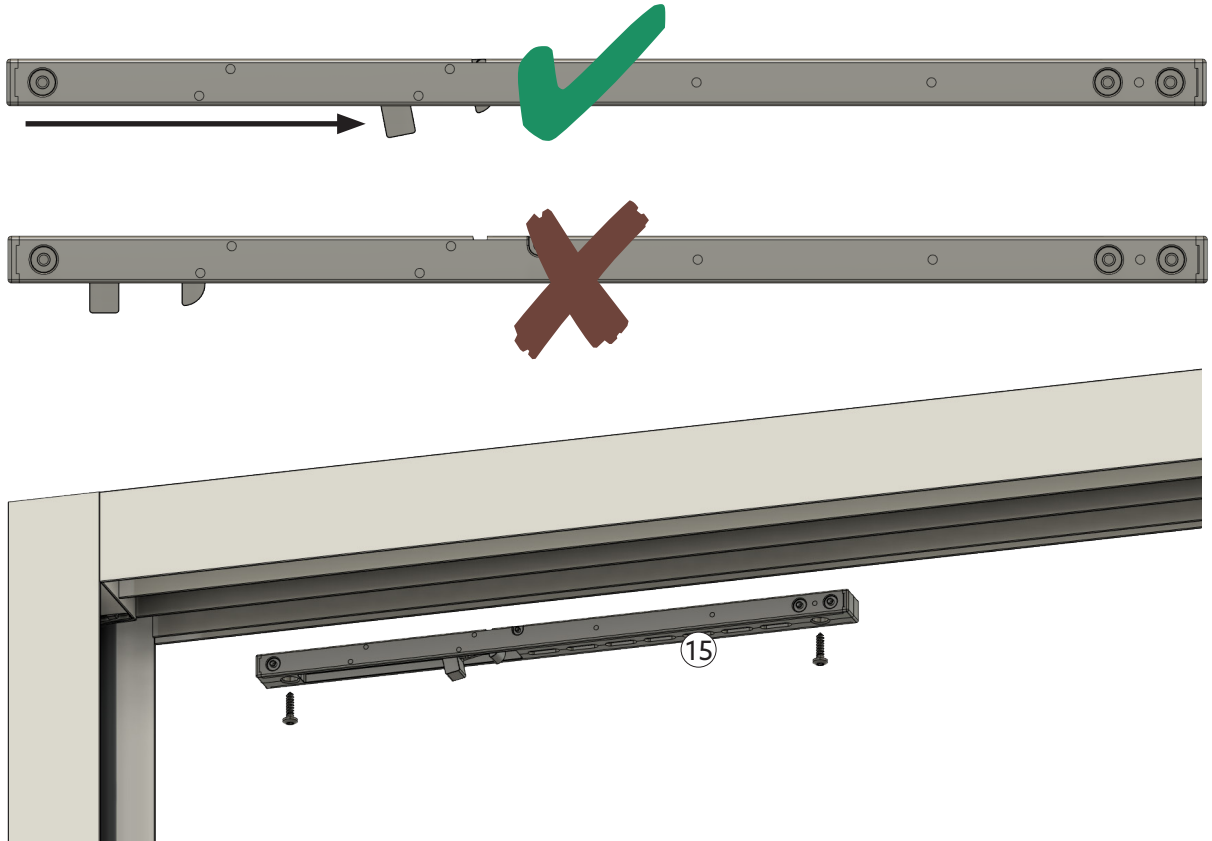


AUSENSEITE

16. MONTAGE VON SOFT CLOSE

Der Haken der SoftClose-Einheit muss sich bei der Montage der Türen in der nach hinten gerichteten Position befinden.

- Ziehen Sie den Haken vorsichtig nach hinten, wie unten abgebildet.
- Verwenden Sie die mitgelieferte Schraube (4,8x18), um die SoftClose-Einheiten zu befestigen.



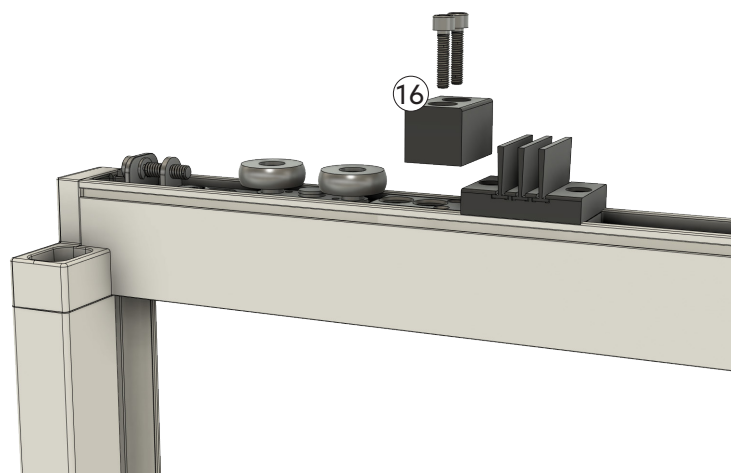
17. MONTAGE DES SCHWENKKEILS

Der Haken der SoftClose-Einheit hängt im Schwenkkeil ein (16) und zieht die Tür mit sich, sodass diese sich schließt.

- Montieren Sie einen Schwenkkeil (16) an den beiden Türen, die den Rahmenseiten am nächsten sein sollen.
- Der Schwenkkeil wird an der Seite der Tür montiert, die dann in die Rahmenseite geschoben wird.

Tipp!

Die Türen sind mit einem Stempel auf dem Glas gekennzeichnet. Der Stempel muss von außen in der rechten unteren Ecke der Tür lesbar sein.



18.

MONTAGE DER TÜREN

Es ist am einfachsten, die Türen (1) in der Mitte des Elements anzuheben, wo sich der Rahmen dank der Stellmaße biegt.

Heben Sie die Elemente immer von außen an, beginnend mit der innersten Tür.

- Heben Sie die Tür in der Schiene des oberen Rahmenprofils an und senken Sie sie über die entsprechende Schiene des Schienenprofils.
- Fahren Sie mit der nächsten Tür fort – denken Sie daran, die Türen zu überlappen, wenn sie angehoben werden.

Tipp!

Die Türen sind mit einem Stempel auf dem Glas gekennzeichnet. Der Stempel muss von außen in der rechten unteren Ecke der Tür lesbar sein.



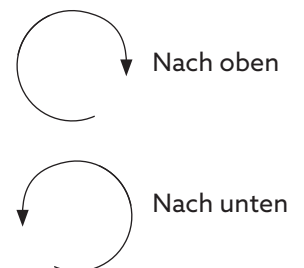
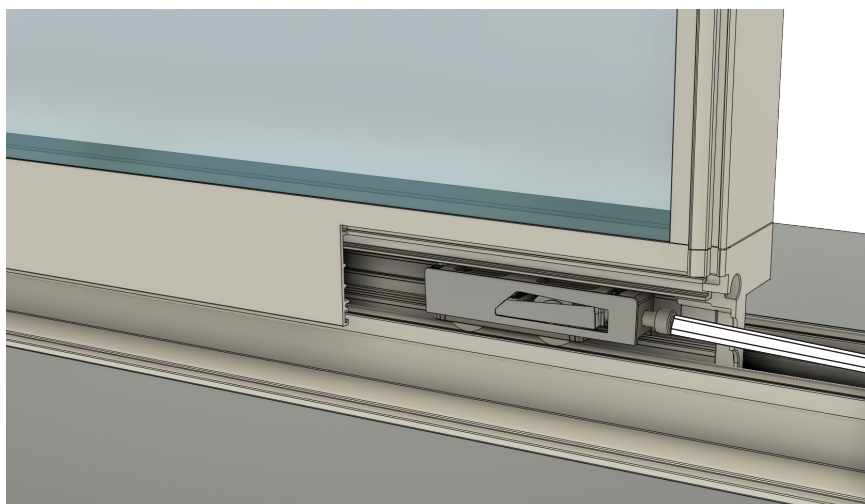
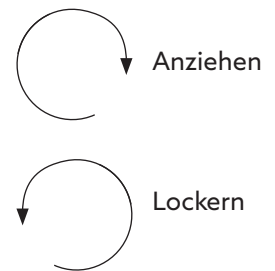
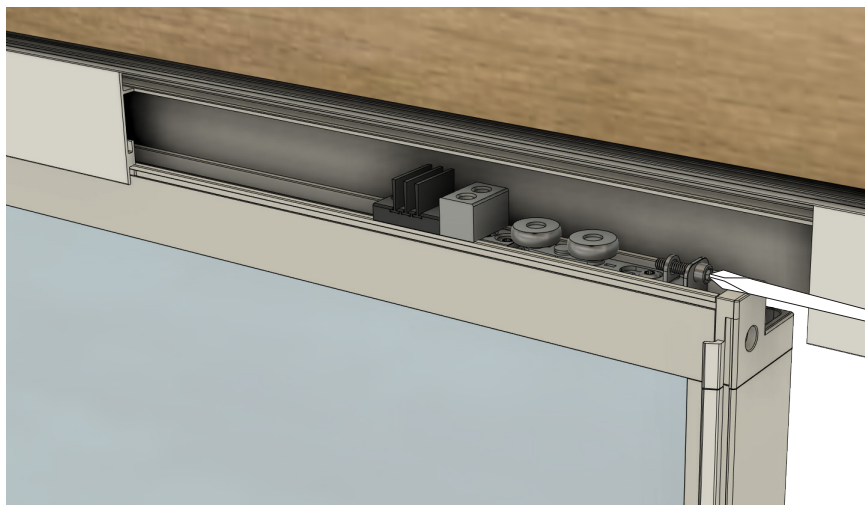
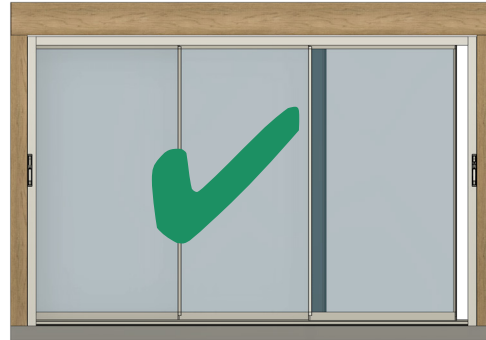
19.

JUSTAGE DER TÜREN

- Ziehen Sie das obere Laufrad so an, dass die Türen in ihren Schienen zentriert sind.
- Justieren Sie die Türen so, dass sie parallel zu den Rahmenseiten stehen, damit die SoftClose-Einheit einen guten Griff hat und die Türen optimal abdichten.
- Justieren Sie die Türen auf beiden Seiten gleichmäßig, indem Sie die Einstellschrauben der Laufwagen einschrauben.

Tipp!

Für eine optimale Dichtung sind stabile Bürstenleisten erforderlich, was anfänglich bedeuten kann, dass die SoftClose-Einheit das Element nicht vollständig schließen kann. Das wird automatisch behoben, wenn sich die Bürstenleisten selbst ein wenig im Laufe der Zeit anpassen.

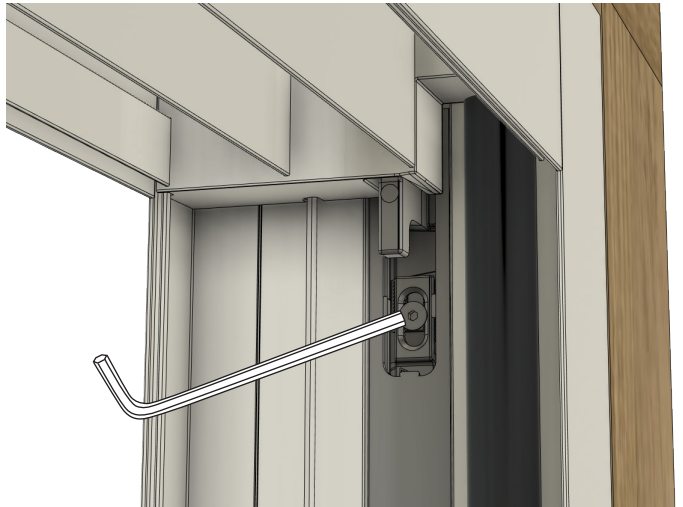
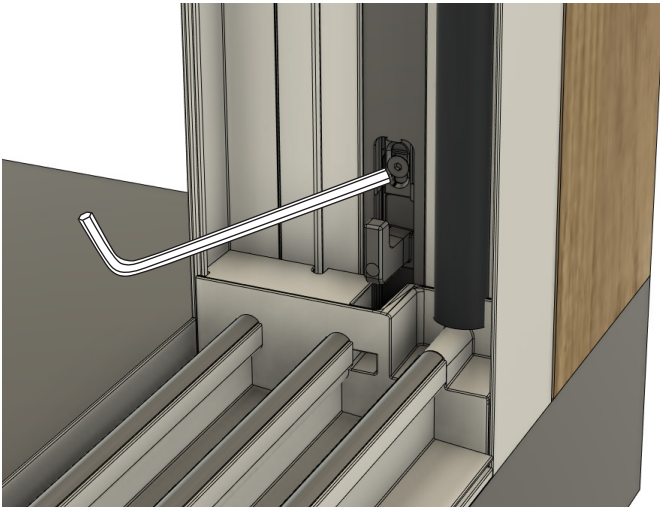


20. JUSTAGE DES SCHLOSSES

Justieren Sie die Haken der Espagnolette nach oben und unten für eine optimale Funktion des Schlosses.

Wenn sich der Griff nicht um 180 Grad drehen lässt, greifen die Verriegelungshaken an der Unterseite. Folgen Sie dann den Schritten unten oder umgekehrt, um die Verriegelung zu spannen.

- Lösen Sie die Einstellschrauben ein wenig.
- Justieren Sie die Schlosshaken.
- Ziehen Sie die Einstellschrauben wieder fest.
- Schloss und Griff testen.



21. MONTAGE DER ABDECKKAP-PEN

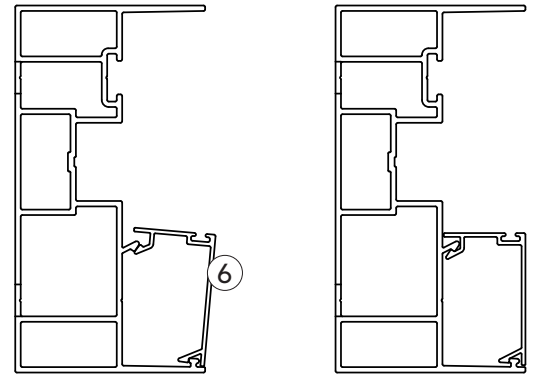
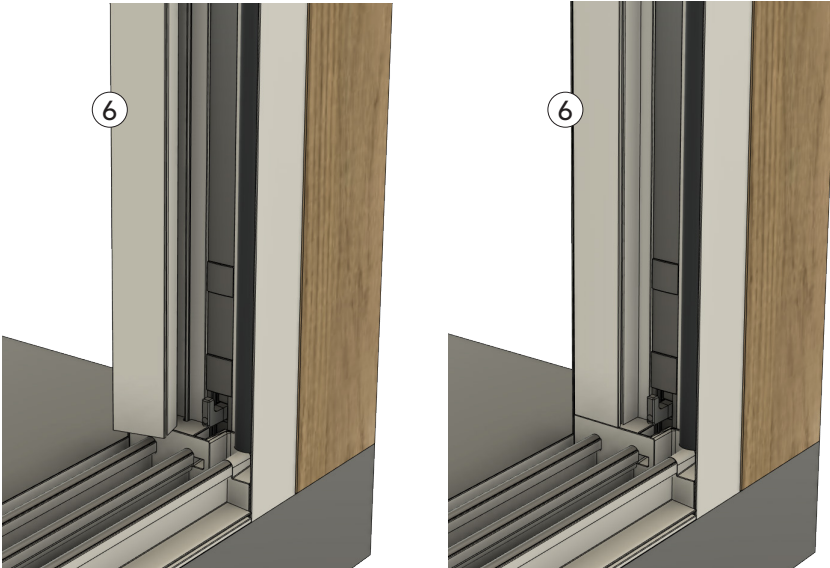
- Klicken Sie die Abdeckkappe der Espagnolette über die Schraubenlöcher und den Schlosskasten ein.



22.

MONTAGE DER ABDECKKAPPEN

- Montieren Sie die Abdeckkappen der Rahmenseiten. Gilt nur für 3- und 4-teilige Schiebeelemente.
- Setzen Sie die Innenseite ein und drücken Sie dann die Außenseite fest.

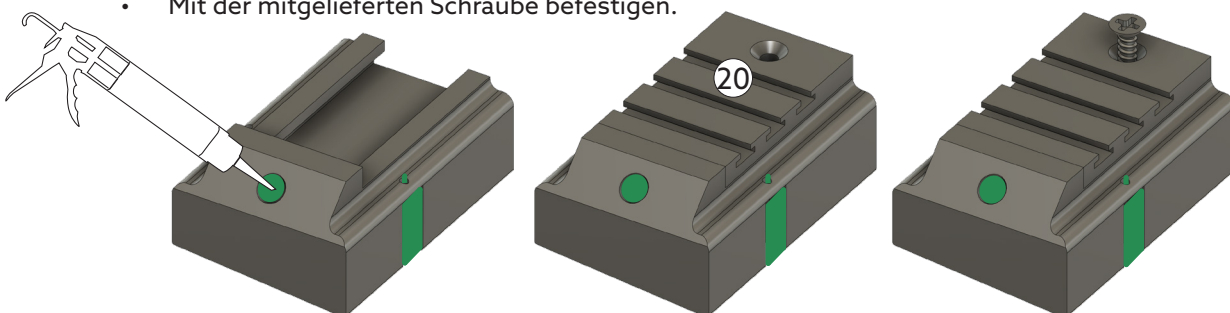
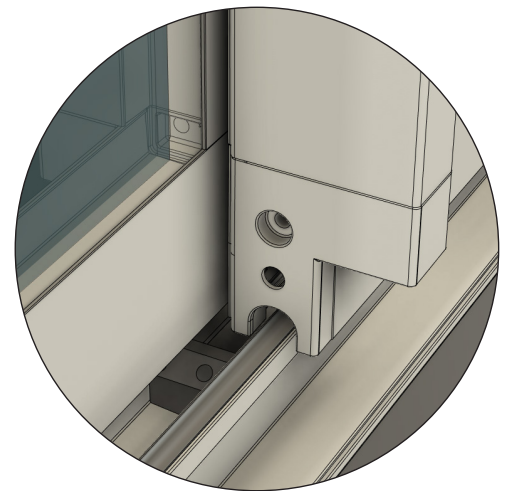


23.

MONTAGE DER MITTELDICHTUNGEN

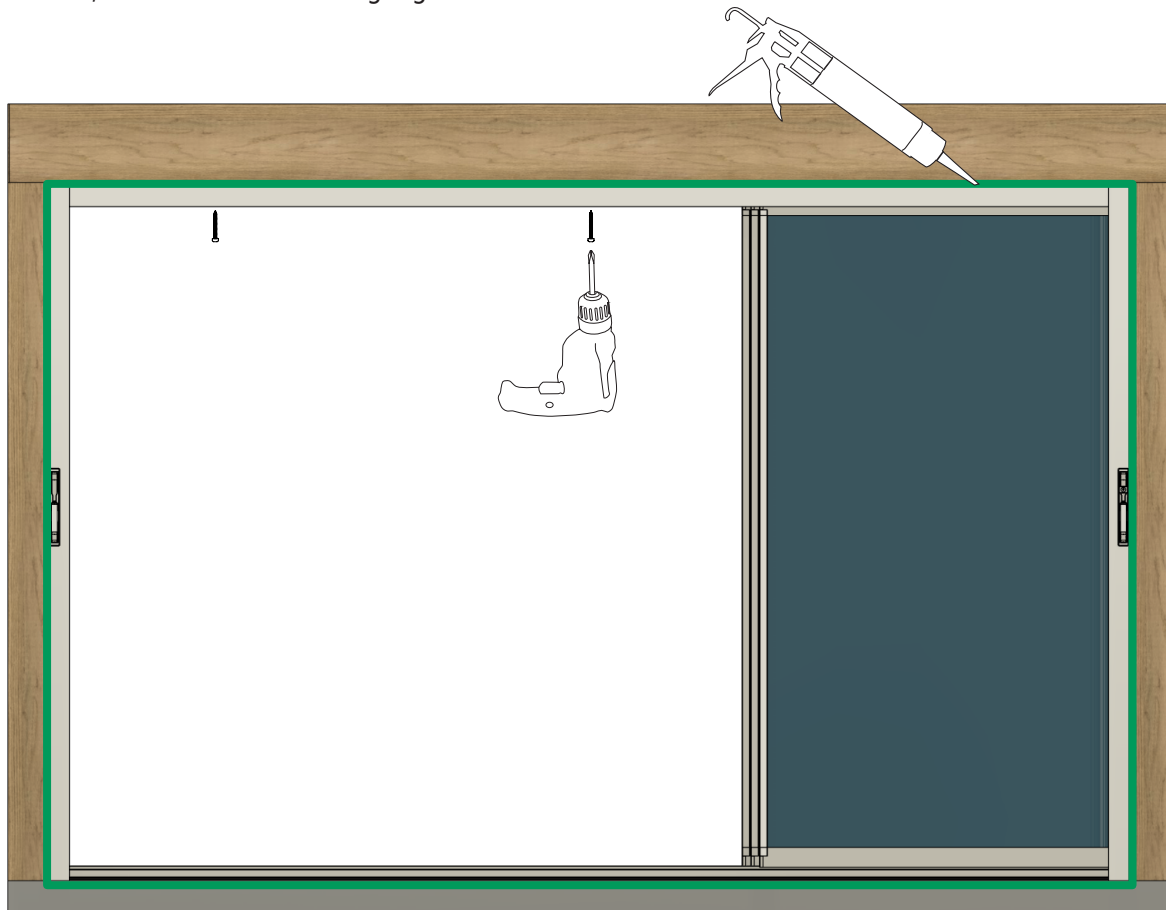
Mitteldichtungen werden verwendet, um die Stellen abzudichten, an denen sich zwei Türen überlappen.

- Positionieren Sie die Mitteldichtungen dort, wo sich zwei Türen überlappen.
- Wenn möglich, schieben Sie die Türen zur Seite, um den Zugang zu erleichtern.
- Spritzen Sie den Leim durch das obere Loch, bis Leim durch die Löcher an den Seiten nach oben gedrückt wird.
- Verwenden Sie einen Leim, der mit Aluminium und Kunststoff kompatibel ist, z. B. MS Polymer.
- Warten Sie, bis der Leim ausgehärtet ist. Das dauert ca. 24 Stunden.
- Montieren Sie die Oberseite der Mitteldichtung mit einer Bürste darauf.
- Ø 2,5 mm vorbohren.
- Mit der mitgelieferten Schraube befestigen.



24. BEFESTIGUNG UND ABDICHTUNG

- Platzieren Sie einen geeigneten Abstandshalter zwischen dem oberen Rahmenprofil und der Konstruktion.
- Befestigen Sie das obere Rahmenprofil mit einer geeigneten Schraube durch die vorgebohrten Löcher.
- Fugen Sie um das gesamte Schiebeelement herum aus, um eine dichte Befestigung zu erhalten.



Pflegehinweise

Glas

- Das Glas sollte wie herkömmliches Glas gereinigt werden.
- Verwenden Sie Standard-Glasreiniger, viel Wasser und ein weiches, fusselfreies Tuch oder einen Abzieher.
- Spiritus oder Aceton löst bestimmte Verunreinigungen. Sanfte Reinigungsmittel können andere Verunreinigungen entfernen. Das Reinigungsmittel wird mit Spiritus abgewaschen. Reinigen Sie dann das Glas auf die übliche Weise.
- Verwenden Sie keine Schaber, Metallgegenstände oder Stahlwolle, um hartnäckigen Schmutz zu entfernen.

Aluminiumprofile

- Verwenden Sie milde Seife, Handgeschirrspülmittel oder einfach nur klares Wasser, um die Profile zu reinigen.
- Entfernen Sie Schmutz, der zu Schäden an den Schienen und Rädern führen kann.
- Falls Farbe von der Gummidichtung auf die Profile und den Rahmen abfällt, wird zur Reinigung ein Klebstoffreiniger verwendet.

Daran sollten Sie denken

Markierungen von Saugnäpfen entfernen

Auf Glasflächen können Markierungen von Saugnäpfen vorkommen. Diese entstehen durch Weichmacher/Gummireste in den Saugnäpfen bei der Herstellung des Glases. Das ist kein Fehler unserer Glasoberflächen. Im Laufe der Zeit verschwinden diese Markierungen nach normaler Abnutzung und Reinigung. Um die Markierungen sofort nach der Montage zu entfernen, können Sie ein feines Poliermittel verwenden. Schützen Sie Kunststoff- und Gummiteile mit Klebeband – tragen Sie niemals auf eine warme Oberfläche auf.

Abdichtung an der Struktur

Befestigung und Montage am Fundament werden vom Kunden durchgeführt.

Kondensation vermeiden

Egal, ob Sie gewöhnliches Glas, Energieglas oder Isolierglas gewählt haben: An den Scheiben kann Kondenswasser entstehen. Kondenswasser entsteht durch kalte Oberflächen und kalte Luft, was Feuchtigkeit schlechter „transportiert“ als heiße Oberflächen und heiße Luft. Manchmal kommt Kondenswasser einmalig vor; in anderen Fällen kann es auf längerfristige Feuchtigkeitsprobleme zurückzuführen sein. Wir haben die häufigsten Probleme aufgelistet und Maßnahmen vorgeschlagen.

Feuchtigkeit aus dem Haus

Beim Öffnen der Terrassentür strömt warme, feuchte Luft in den Wintergarten. Wenn die Luft draußen kälter ist, kondensiert die Feuchtigkeit auf den kältesten Oberflächen. Maßnahme: Belüften.

Feuchtigkeitsausstoß von Menschen

Menschen geben viel Feuchtigkeit ab und mehrere Menschen gleichzeitig im Wintergarten können für beschlagene Scheiben sorgen. Maßnahme: Belüften.

Feuchtigkeitsausstoß von Pflanzen

Auch Pflanzen geben viel Feuchtigkeit ab und wenn Sie Ihren Wintergarten als kombiniertes Gewächshaus nutzen möchten, können Sie Probleme mit Kondenswasser bekommen. Maßnahme: Mechanische Belüftung mit beispielsweise einem Kleinraumventilator oder dergleichen.

Ungünstiges Wetter

Wenn es für kurze Zeit viel Niederschlag gibt, während die Temperatur schnell sinkt, kann diese Kombination Kondenswasser verursachen. Keine Maßnahmen erforderlich: Das Problem löst sich von selbst, wenn sich das Wetter ändert.

Bodenfeuchte

Wenn Sie einen offenen Holzboden und ein feuchtes Grundstück haben, kann Bodenfeuchte in den Wintergarten eindringen. Maßnahme: Verwenden Sie Makadam oder Sand unter dem Grundgerüst. Zusätzlich sollte in der Sand- oder Makadamschicht eine Kunststoffolie als „Dampfsperre“ hinzugefügt werden. Alternativ den Boden versiegeln.

Feuchtigkeit von der Betonplatte

Es dauert sehr lange, bis eine Betonplatte vollständig trocknet (je nach Umgebung und anderen Faktoren zwischen 1-2 Jahren). Während dieser Zeit gibt die Platte Feuchtigkeit ab, die Beschlag verursachen kann. Maßnahme: Lüften Sie und wärmen Sie den Raum auf, wenn es kalt ist (um den Trocknungsprozess zu beschleunigen), und decken Sie die Böden nicht ab (denn so bleibt Feuchtigkeit länger bestehen).