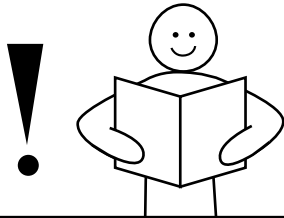




6724FI

# Pergola Skyline

## ASENNUSOHJE



### TÄRKEÄÄ!

Lue koko asennusohje ennen asennuksen aloittamista!  
Jos ohjeita ei noudateta, tuote ei välttämättä toimi optimaalisesti, eikä takuu ole voimassa.



## 1 - SISÄLLYS

2	Varoitukset.....	3
3	Hävittäminen .....	4
4	Tämän käsikirjan sisältö.....	5
5	Asentajan suojavarusteet.....	6
6	Asennuksessa tarvittavat työkalut .....	7
7	Asennusvaiheet seinäasennettava versio.....	8
8	Asennusvaiheet vapaasti seisova versio.....	10
9	Pilarien valmistelu .....	12
10	Palkkien valmistelu.....	13
11	Palkin kiinnitys seinään .....	15
12	Palkin ja pilarin kokoaminen .....	17
13	Etupalkin ja pilarin kokoaminen .....	18
14	Palkin kokoaminen .....	19
15	Palkkien asennus pilarin molemmin puolin.....	20
16	Pilarien kiinnittäminen lattiaan .....	21
17	Moottorilamellien asennus.....	22
18	Moottorin asennus (sarja 10).....	23
19	Lamellien asennus.....	25
20	Lamellien lukitus .....	26
21	Yhdystangon asennus (sarja 11).....	27
22	Sähkökaapeleiden läpivienti .....	28
23	Kourujen kiinnitys (sarja 11).....	29
24	Sulkemisprofiilin kiinnitys.....	32
25	Kulmaliitosten tiivistys .....	33
26	Takaprofiilin kiinnitys (sarja 11).....	34
27	Tulppien kiinnitys pilareiden päälle .....	35
28	Kahden tai useamman moduulin liittäminen .....	36
29	Ohjausyksikön osastot.....	37
30	Sähkökytkennät.....	38
31	Ohjausyksiköt .....	39
32	Sähkökytkentäjärjestykset .....	40
33	Määräaikais-/erikoishuolto .....	41

### FI

**SKYMATIK Srl** pidättää oikeuden tehdä parannuksia tuotteisiinsa ja dokumentaatioonsa milloin tahansa ilman ennakkoilmoitusta. Tämä saattaa aiheuttaa pieniä muutoksia tähän käyttöohjeeseen ja toimitettuun tuotteeseen: pahoittelemme tästä mahdollisesti aiheutuvaa haittaa. Tämän käyttöohjeen täydellinen tai osittainen jäljentäminen on kielletty ilman **SKYMATIK Srl:n** suostumusta. Annetut mitat ovat suuntaa-antavia ja ei-sitovia. Alkuperäinen käyttöohje on laadittu italiaksi; **SKYMATIK Srl** ei ole vastuussa mahdollisista käännös- tai tulkkausvirheistä.

## 2 - VAROITUKSET

Tämä käyttöohje on olennainen osa tuotetta: on tärkeää lukea sen jokainen osa huolellisesti ennen mekanismin asentamista tai käyttämistä. Varmista, että käyttöohje säilytetään aina koneen mukana, myös silloin, kun se siirretään/myydään/siirretään toiselle omistajalle, jotta uudet asentajat tai valtuutettu henkilökunta voivat tutustua siihen.

Koneen käyttö tai huolto tämän käyttöoppaan ohjeista poikkeavalla tavalla katsotaan sopimattomaksi ja voi aiheuttaa vahingon, tapaturman tai kuoleman, jolloin takuu raukeaa ja valmistaja vapautuu kaikesta vastuusta.

Asennuksen saa suorittaa **ainoastaan jälleenmyyjän tai valmistajan valtuuttama ammattitaitoinen henkilökunta.**

### TOIMITUS JA PURKAMINEN PAKKAUKSESTA

Jos tavarahan vastaanottamisen ja pakkauksesta purkamisen jälkeen havaitaan rakenteellisia muutoksia tai näkyviä vaurioita, älä jatka asennusta, vaan ilmoita siitä viipymättä valmistajalle tai jälleenmyyjälle.



Käsittele paketteja pakkauksissa olevien valmistajan ohjeiden mukaisesti.

Rahdinkuljettajan on päätettävä kuljetusmuodoista ja -menetelmistä tavarahan tyypin, painon ja määrän mukaan. Järjestä tarvittaessa "suunnitelma" asianomaisten henkilöiden turvallisuuden varmistamiseksi.



Työskentelyalueen on oltava täysin vapaa esineistä tai henkilöistä, jotka eivät osallistu käsittelytoimiin.



Paketteja käsiteltäessä on käytettävä henkilökohtaisia suojavarusteita ja käytettävä tapaturmia ehkäiseviä keinoja, jotka takaavat oman ja muiden turvallisuuden.



Pakkaus on mahdollisesti vaarallinen; se on säilytettävä lasten ja eläinten ulottumattomissa ja hävitettävä paikallisten määräysten mukaisesti.

Ole erittäin varovainen avatessasi pakkausta; älä koskaan käytä saksia tai leikkureita.

### ASENNUS



Asennuksen saa suorittaa ainoastaan jälleenmyyjän tai valmistajan valtuuttama ammattitaitoinen henkilökunta.



Tuotetta asennettaessa on käytettävä henkilökohtaisia suojavarusteita ja käytettävä tapaturmia ehkäiseviä keinoja, jotka takaavat oman ja muiden turvallisuuden.



Tuotetta koottaessa henkilöt, jotka eivät osallistu asennukseen, EIVÄT SAA mennä työskentelyalueelle tai seistä siellä.



Käytä aina tehokkaita ja hyväkuntoisia työkaluja, jotka soveltuvat suoritettavaan toimenpiteeseen.



Näiden määräysten noudattamatta jättäminen voi aiheuttaa vahingon, tapaturman tai kuoleman, jolloin takuu raukeaa.



Tarkista ennen tuotteen asentamista, että sähköjärjestelmä ja mahdolliset viemärit ovat käyttömaassa sovellettavien standardien mukaisia.



Sähköliitännät on tehtävä suoraan verkkovirtaan, ja ne on varustettava helposti saatavilla olevalla turvakytkimellä. Järjestelmä on asennettava asennusmaan sovellettavien standardien mukaisesti. Turvakytkimessä on oltava kaikkinaapainen ylijännitesuoja, joka varmistaa täydellisen kategorian III mukaisen katkaisun. Kytkennät saa tehdä vain valtuutettu sähköasentaja.



Järjestelmä on maadoitettava asianmukaisesti  eikä maadoitusjohtoa saa koskaan katkaista turvakytkimellä.



Jos tuote tai sen osa ei toimi tai jos siinä on havaittavissa toiminnallisia tai rakenteellisia muutoksia, irrota laite sähköverkosta ja ota yhteys valtuutettuun huoltoliikkeeseen. Älä yritä tehdä korjauksia itse. Jos korjaukset ovat tarpeen, vaadi alkuperäisiä varaosia.



Irrota tuote verkkovirrasta ennen asennus- tai huoltotoimenpiteitä.

## 2 - VAROITUKSET

### OSALLISTUJAT



Asentajien on suoritettava toimet pätevyytensä mukaisesti: kaikki toimet, joihin heillä ei ole pätevyyttä, on annettava ammattitaitoisten erikoisasentajien suoritettavaksi, jotta varmistetaan heidän oma ja muiden tuotteen kanssa työskentelevien toimijoiden turvallisuus.

**Koneenkäyttäjä:** valtuutettu henkilö, jolla on tunnustetut taidot kuljetus- ja nostovälineiden käytössä.

Asentaja: valmistajan tai jälleenmyyjän lähettämä tai valtuuttama asiantuntija, jolla on asianmukainen tekninen osaaminen ja joka on koulutettu tuotteen asentamiseen. Hän on saanut riittävän koulutuksen ja hänelle on tiedotettava suoritettavista toimista ja rakennuksen/asennuspaikan turvallisuussuunnitelmista.

## 3 - HÄVITTÄMINEN



Pergolan purkaminen ja hävittäminen on yksinomaan omistajien vastuulla, ja heidän on noudatettava omassa maassaan voimassa olevia turvallisuutta ja ympäristönsuojelua koskevia lakeja.

Purkamisen ja hävittämisen voivat suorittaa myös kolmannet osapuolet, kunhan heillä on lupa ottaa talteen ja hävittää kyseiset materiaalit.



**ILMOITUS:** noudata joka tapauksessa aina asianomaisten maiden määräyksiä, jotka koskevat materiaalien hävittämistä ja tarvittaessa hävittämisraportteja.

**VAARA:** koska pergola on moottoroitu, kaikki purkutoimet on suoritettava koneen ollessa irrotettuna sähköverkosta.

Irrota kaikki sähköjärjestelmät;

Irrota akut elektronisista piirilevyistä; käytä valtuutettuja yrityksiä rakenteen hävittämiseen.



**HUOM:** Pergolan hylkääminen yleisille alueille aiheuttaa vakavia vaaroja ihmisille, lapsille ja eläimille. Omistaja on vastuussa henkilöille ja eläimille aiheutuneista vahingoista.

Kun tuote puretaan, CE-merkki, tämä käyttöohje ja muut siihen liittyvät asiakirjat on hävitettävä.

Italian vuoden 2014 asetuksen nro 49 "Sähkö- ja elektroniikkalaiteromusta annetun direktiivin 2012/19/EU täytäntöönpano" artiklan 13 mukaan.



Rastitettu jätteastia osoittaa, että tuote on saatettu markkinoille 13. elokuuta 2005 jälkeen ja että käyttöiän päätyttyä se on hävitettävä erillään muusta jätteestä.

Tuotteemme on valmistettu eri materiaaleista.



Suurin osa niistä (alumiini, muovi, teräs) voidaan sisällyttää kiinteään yhdyskuntajätteeseen, joten ne voidaan kierrättää ja kerätä valtuutetuissa keskuksissa.



Jätteet on vietävä hävitettäväksi tai kierrätettäväksi hyväksytyihin laitoksiin, niitä EI SAA KOSKAAN heittää pois tai jättää ilman valvontaa tai sisällyttää talousjätteeseen. Hävittämisessä on noudatettava erillistä jätteenkeräystä koskevia paikallisia määräyksiä.



### Tietoja hävittämisestä EU-maissa

Koska EU:n sähkö- ja elektroniikkalaiteromudirektiivi on otettu käyttöön eri tavoin kussakin jäsenvaltiossa, suosittelemme ottamaan yhteyttä paikallisiin viranomaisiin tai jälleenmyyjään saadaksesi tietoa oikeasta tavasta hävittää tuote.

## 4 - TÄMÄN KÄSIKIRJAN SISÄLTÖ

### TÄMÄN KÄSIKIRJAN TARKOITUS

Tässä oppaassa kuvataan askel askeleelta seinää vasten asennettujen tai vapaasti seisovien pergoloiden kokoaminen.

Kyseessä on yleinen käsikirja, ja jotkin kuvatuista laitteista ja toiminnoista eivät välttämättä sisälly toimitukseen, koska niihin voidaan tehdä muutoksia markkinoiden teknisten vaatimusten täyttämiseksi. Tätä ei voida koskaan pitää harhaanjohtavana mainontana.

Jotkin käsikirjassa kuvatuista lisävarusteista on saatettu lisätä myöhemmin tai ne voivat olla saatavilla vain tietyissä maissa.

Tietyt kuvissa esitetyt yksityiskohdat voivat poiketa yksittäisen toimituksen todellisista teknisistä tiedoista. Pidä siksi kuvia suuntaa-antavina ja ymmärrettävyyttä helpottavina.

Valmistaja on käytettävissäsi vastatakseen kysymyksiisi tai selventääkseen käyttöohjeen epäselviä kohtia.

**Tutustu tilauksen mukana toimitettuun työpiirustukseen: se kertoo hallussasi olevan tuotteen kokoonpanon.**

**Säilytä tämä käyttöohje kuivassa ja puhtaassa paikassa, joka on kaikkien käyttäjien saatavilla.**

### TÄMÄN KÄSIKIRJAN KÄYTTÖ

Tämä käsikirja on suunniteltu helposti luettavaksi ja ymmärrettäväksi. Kaikki asennustoimet on havainnollistettu piirustuksin: suurikokoiset piirustukset opastavat vaihe vaiheelta tuotteen eri osien kokoamisessa: asennusvaiheet on numeroitu, jotta asentaja voi seurata tarkkaa järjestystä. Myös komponenttien kokoamiseen tarvittavat työkalut on esitetty.

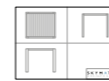
### KÄSIKIRJASSA KÄYTETYT SYMBOLIT



Piktogrammi, joka osoittaa välittömästi vaarallisen tilanteen tai vaarallisen tilanteen, joka voi aiheuttaa vammoja tai kuoleman.



Piktogrammi, joka osoittaa tärkeitä teknisiä tietoja, jotka tuotteen asentajien on pidettävä mielessä.



Piktogrammi, joka osoittaa tärkeitä teknisiä tietoja, jotka on kerättävä tarkkailemalla erityisiä rakennussuunnitelmia.



Piktogrammi, joka osoittaa sähköiskun vaaran.



Piktogrammi, joka osoittaa käsien puristumisvaaran.

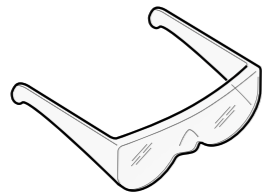
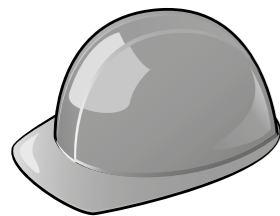


Piktogrammi, joka osoittaa jalkojen puristumisvaaran.

## 5 - ASENTAJAN SUOJAVARUSTEET



Tuotetta asennettaessa on käytettävä suojavaatteita ja käytettävä tapaturmia ehkäiseviä keinoja, jotka takaavat oman ja muiden turvallisuuden.

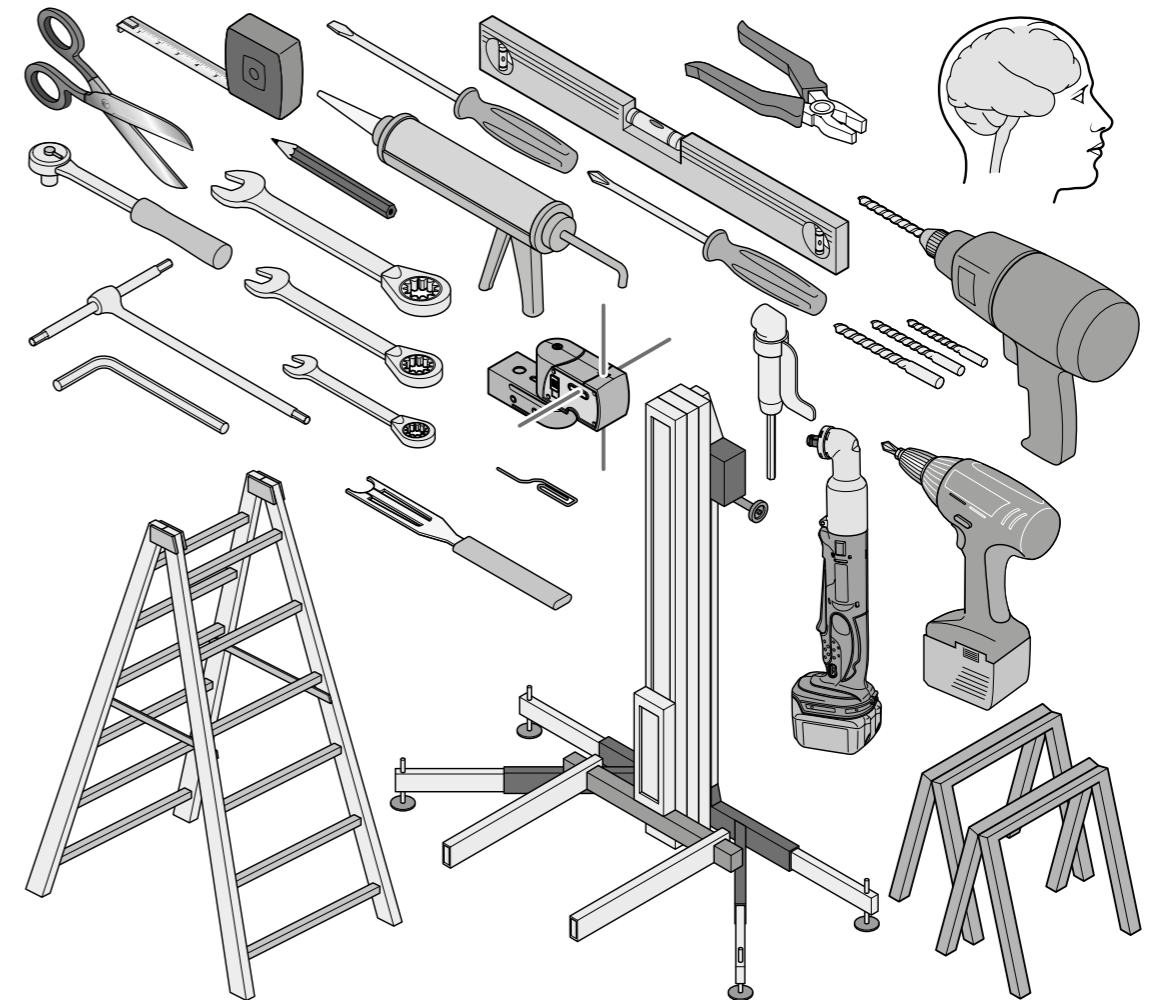


## 6 - ASENNUKSESSA TARVITTAVAT TYÖKALUT



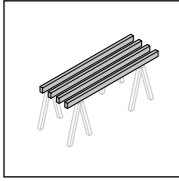
Käytä aina tehokkaita ja hyväkuntoisia työkaluja, jotka soveltuvat suoritettavaan toimenpiteeseen.

Alla on esitetty joukko asennuksessa tarvittavia työkaluja.



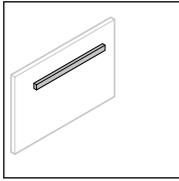
## 7 - ASENNUSVAIHEET SEINÄASENNETTAVA VERSIO

1



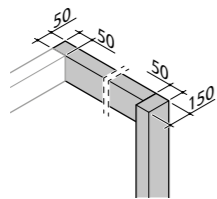
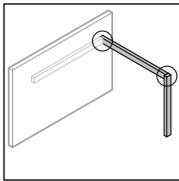
Palkkien ja pilarien valmistelu (sivu 12-14)

2



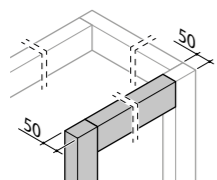
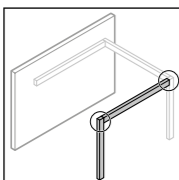
Palkin kiinnitys seinään (sivu 15-16)

3



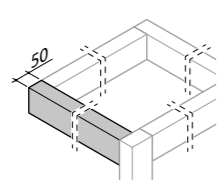
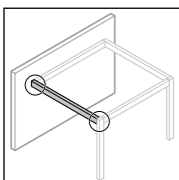
Palkin ja pilarin kokoaminen (sivu 17)

4



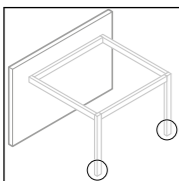
Etupalkin ja pilarin kokoaminen (sivu 18)

5



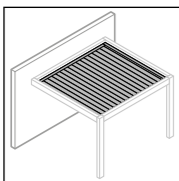
Palkin kokoaminen (sivu 19)

6



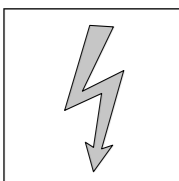
Pilarien kiinnittäminen lattiaan (sivu 21)

7



Katon asennus (sivut 22-35)

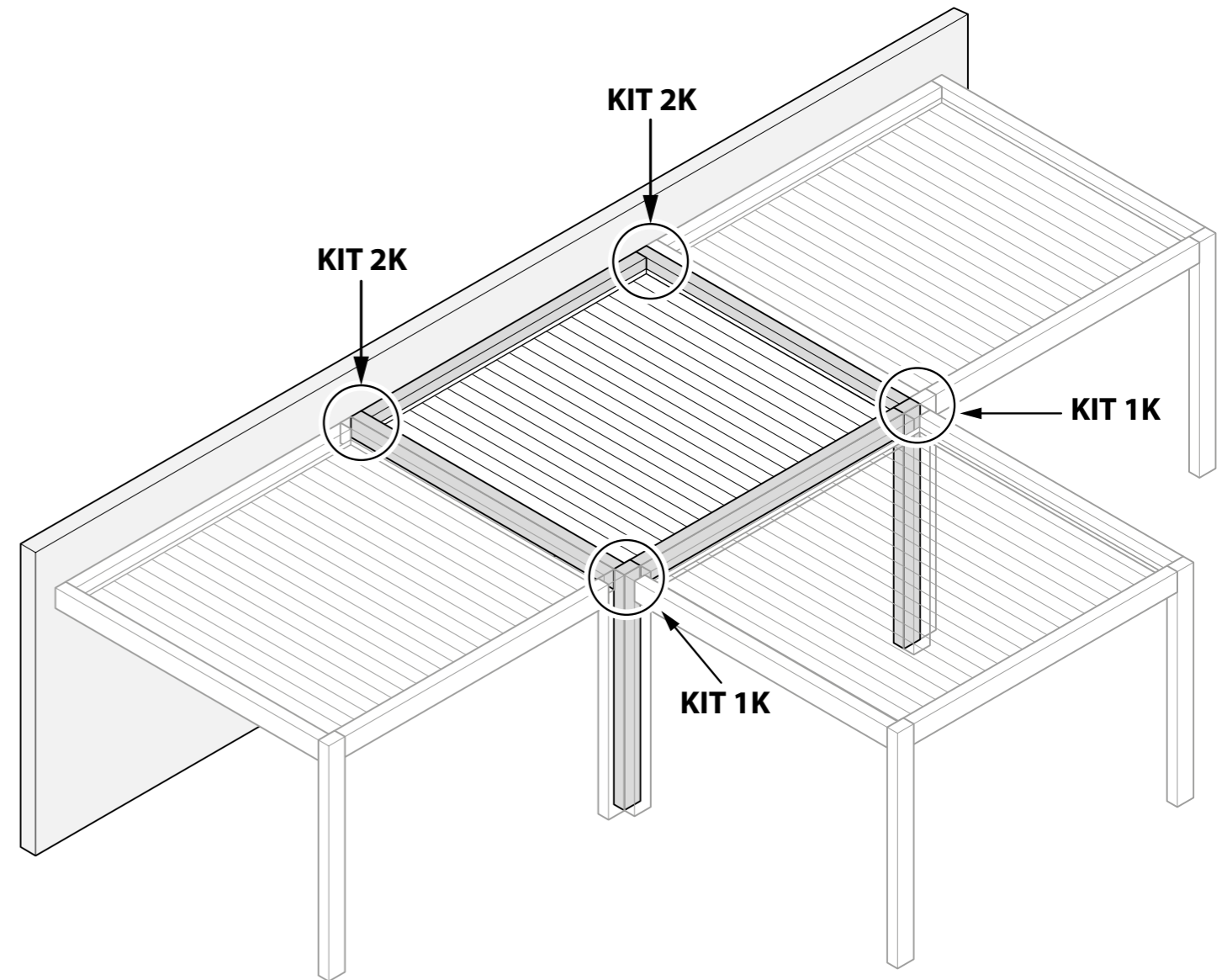
8



Sähköliitännät ja käynnistys (sivu 38-40)

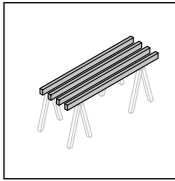


Noudata tarkasti asennusvaiheiden järjestystä.



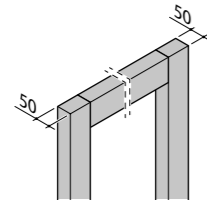
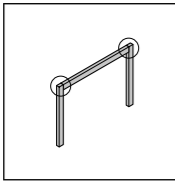
## 8 - ASENNUSVAIHEET VAPAASTI SEISOVA VERSIO

1



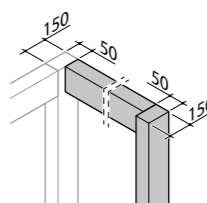
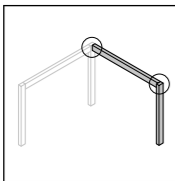
Palkkien ja pilarien valmistelu (sivu 12-14)

2



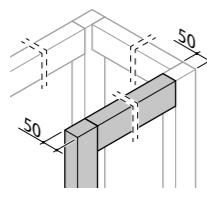
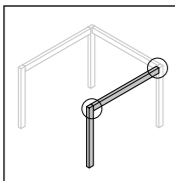
Palkin ja kahden pilarin kokoaminen 50 mm:n puolelle (sivu 20)

3



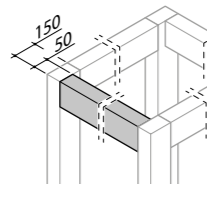
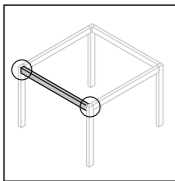
Palkin ja pilarin kokoaminen 150 mm:n puolelle (sivu 20)

4



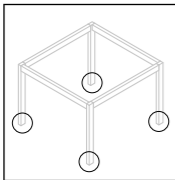
Palkin ja pilarin kokoaminen 50 mm:n puolelle (sivu 20)

5



Palkin ja pilarin kokoaminen 150 mm:n puolelle (sivu 20)

6



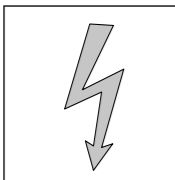
Pilarien kiinnittäminen lattiaan (sivu 21)

7



Katon asennus (sivut 22-35)

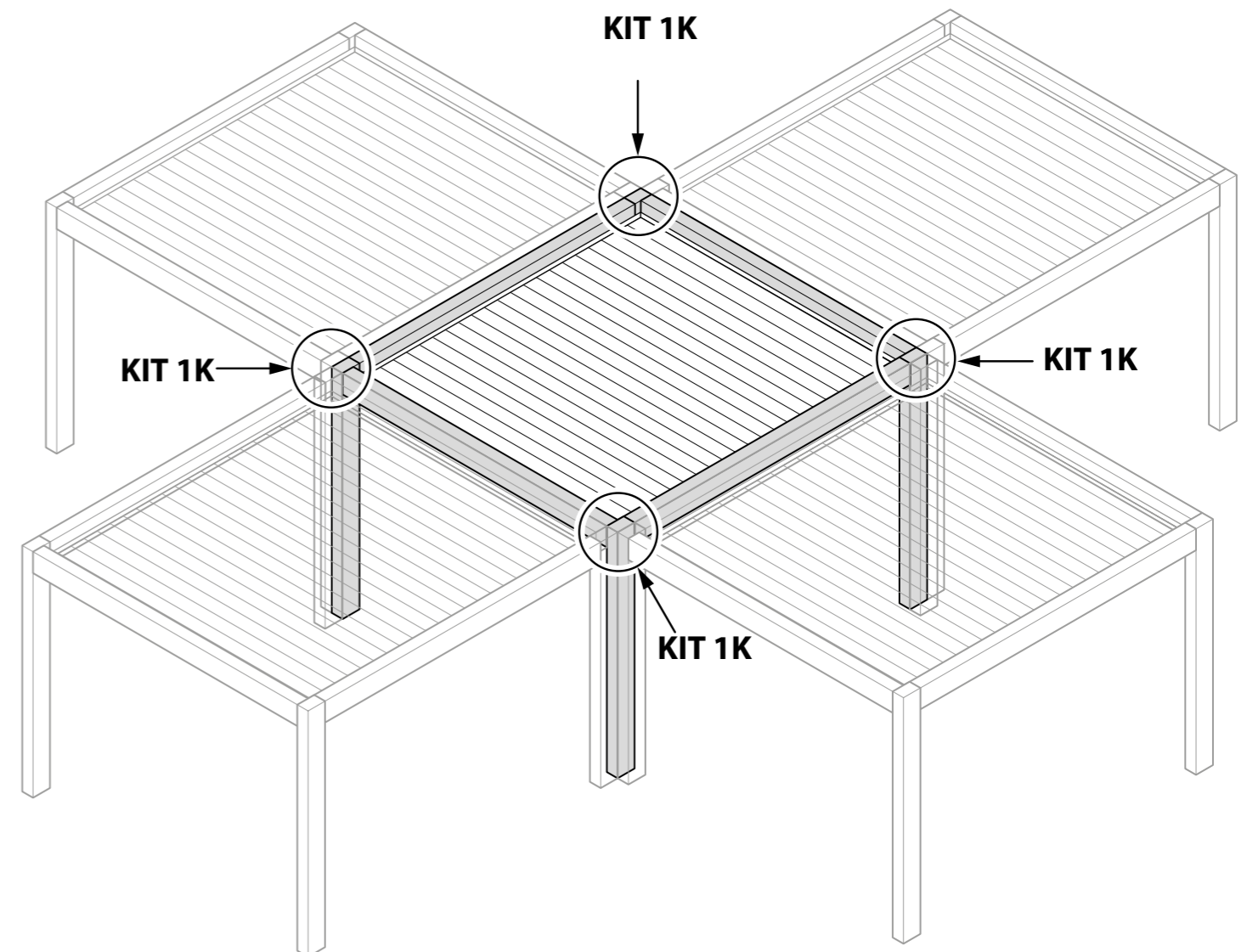
8



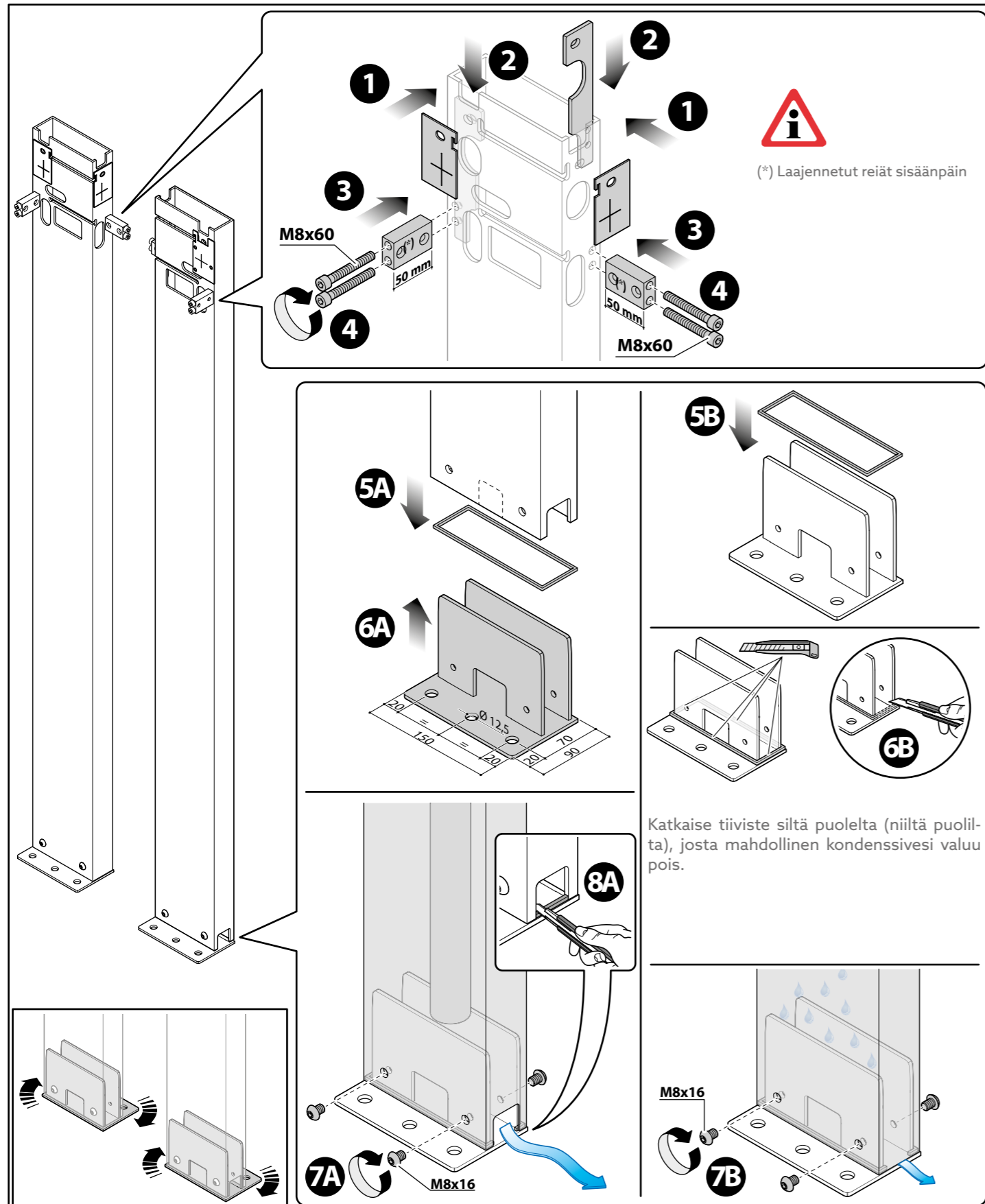
Sähköliitännät ja käynnistys (sivu 38-40)



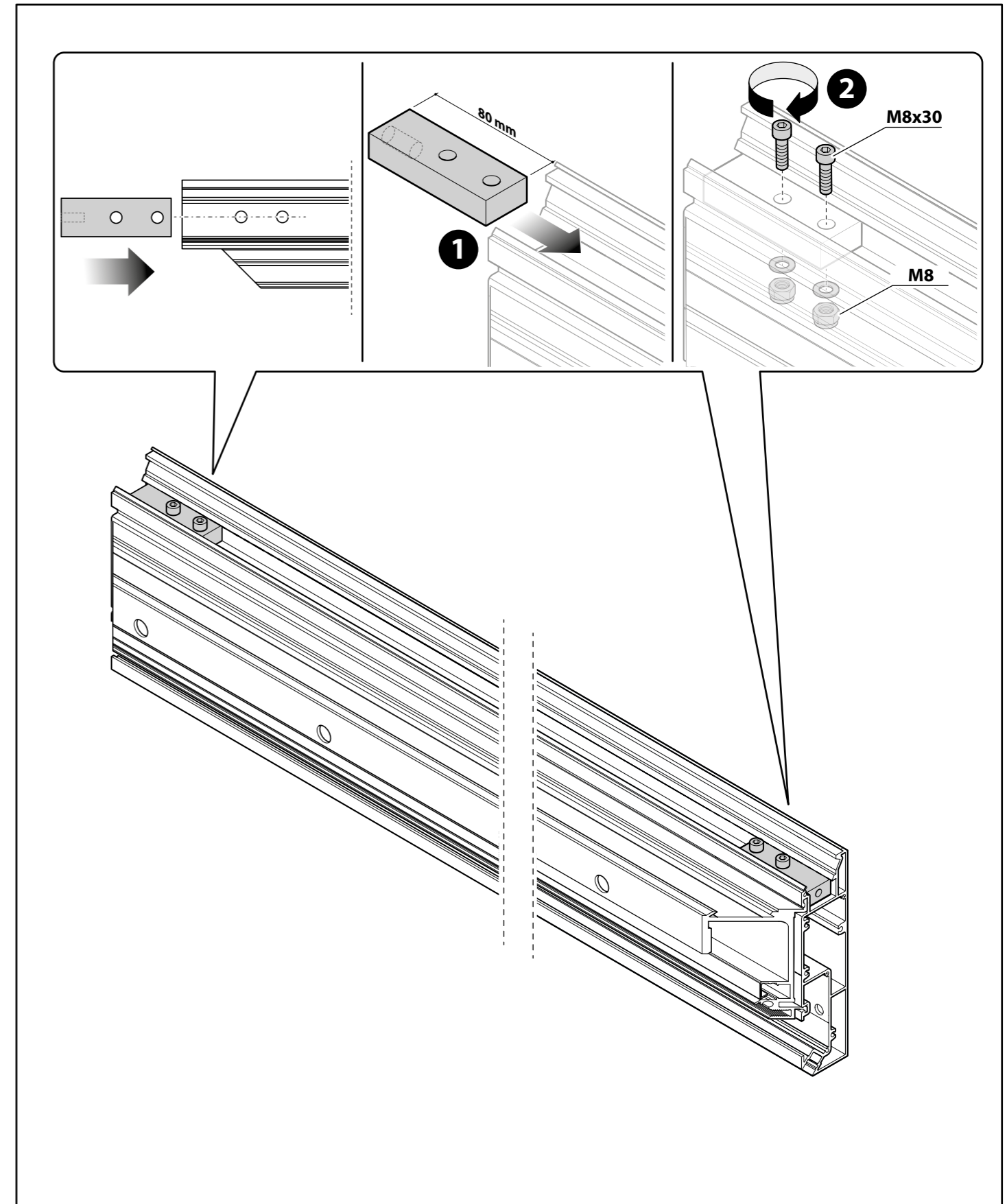
Noudata tarkasti asennusvaiheiden järjestystä



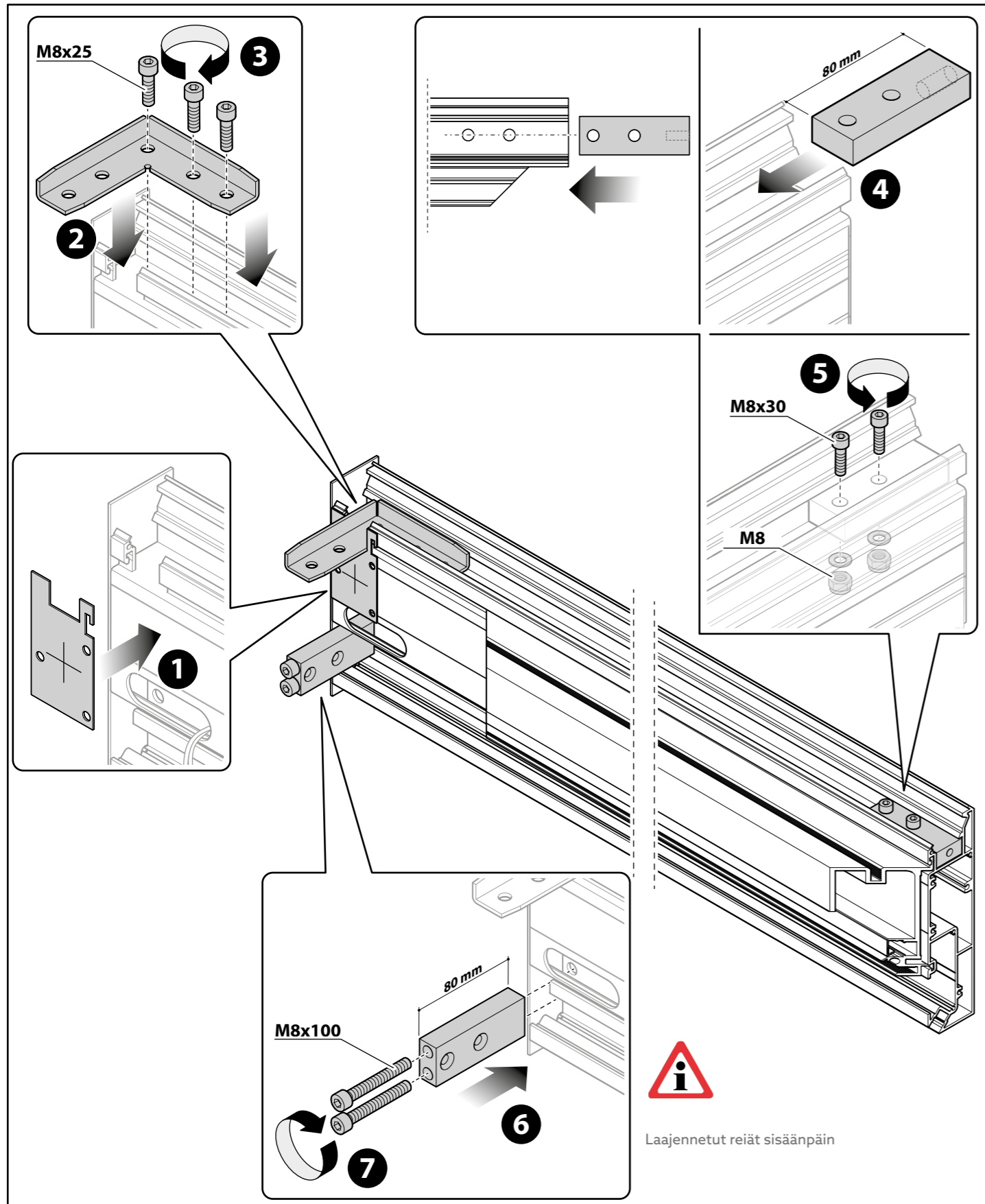
## 9 - PILARIEN VALMISTELU



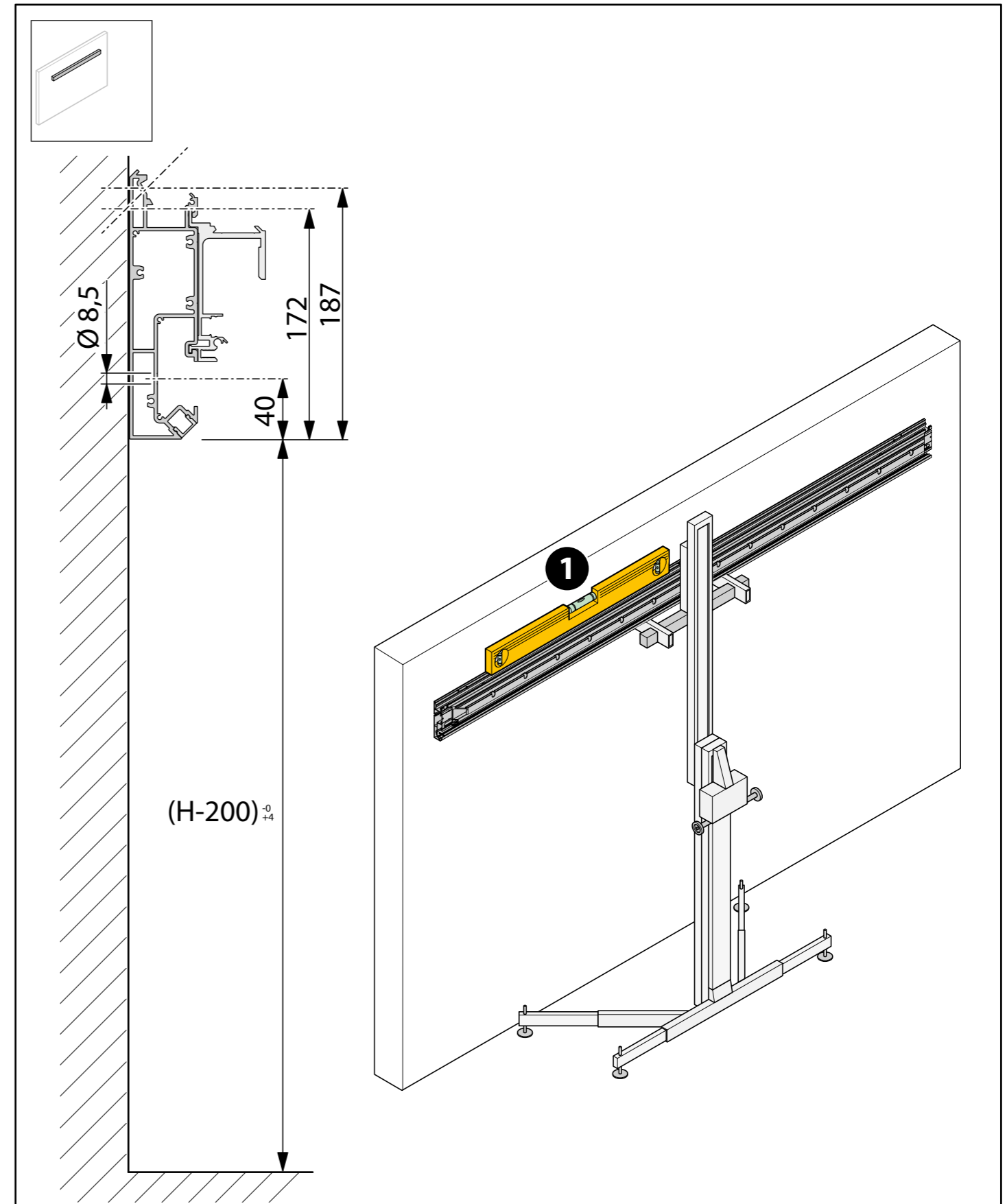
## 10 - PALKKIEN VALMISTELU



## 10 - PALKKIEN VALMISTELU

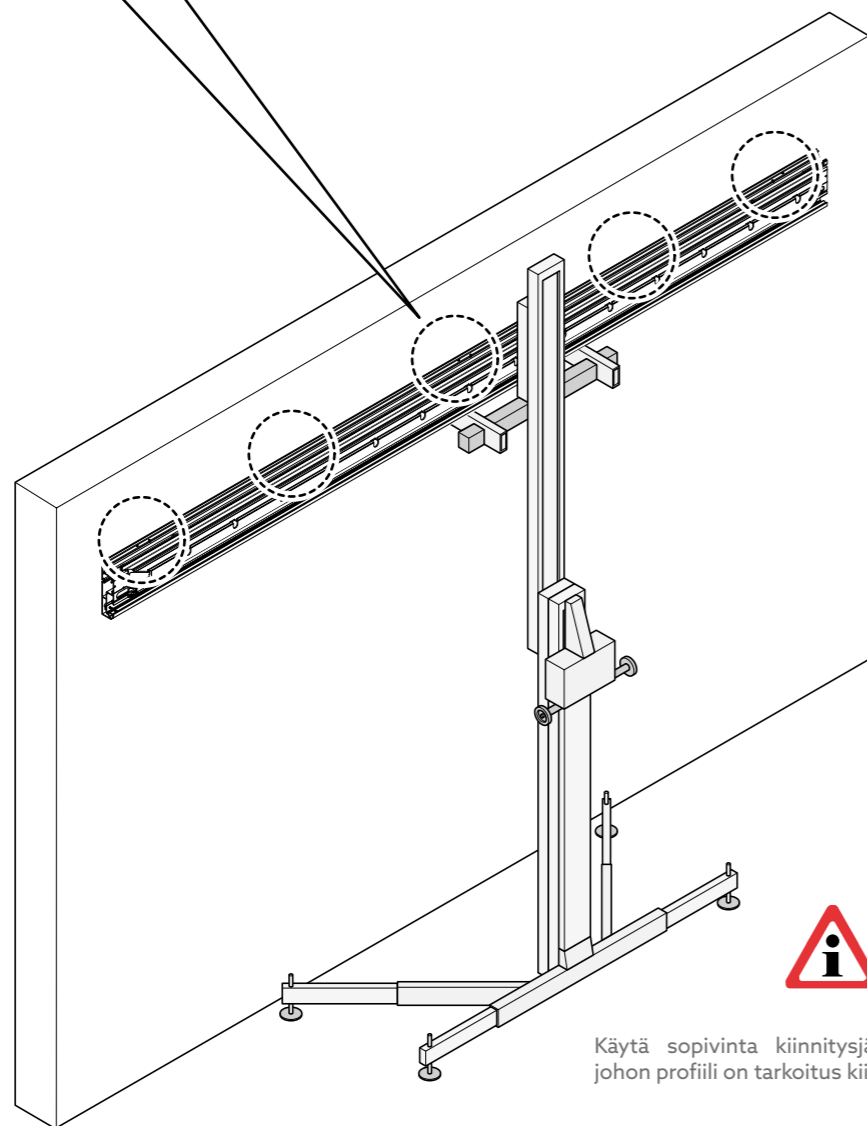
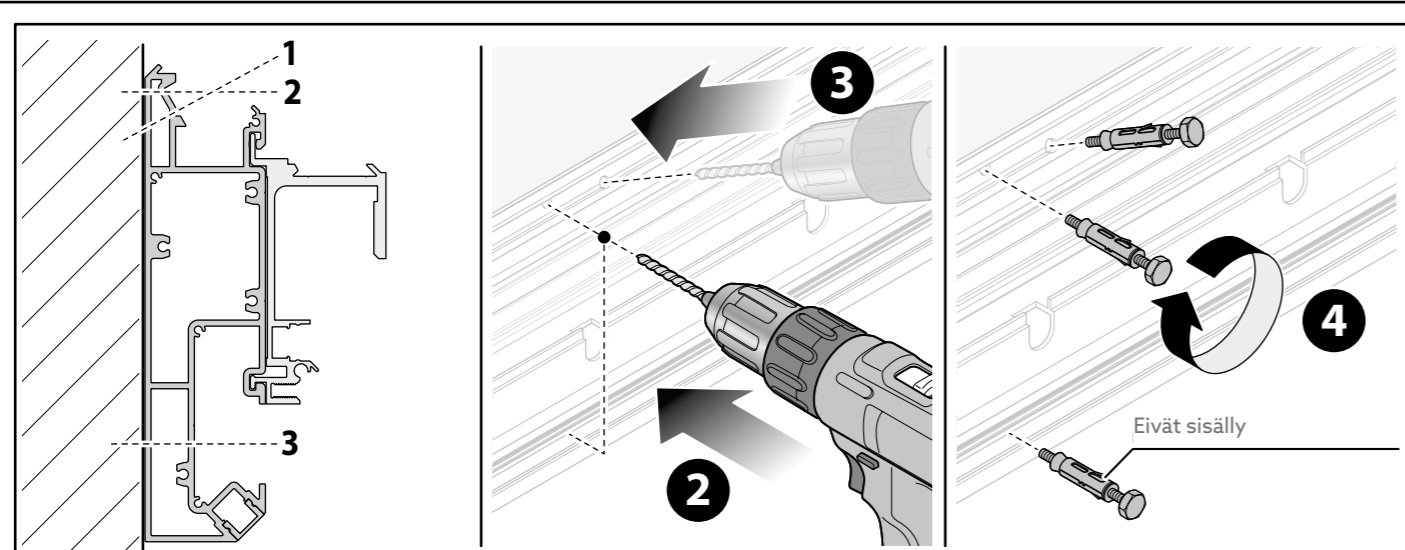


## 11 - PALKIN KIINNITYS SEINÄÄN



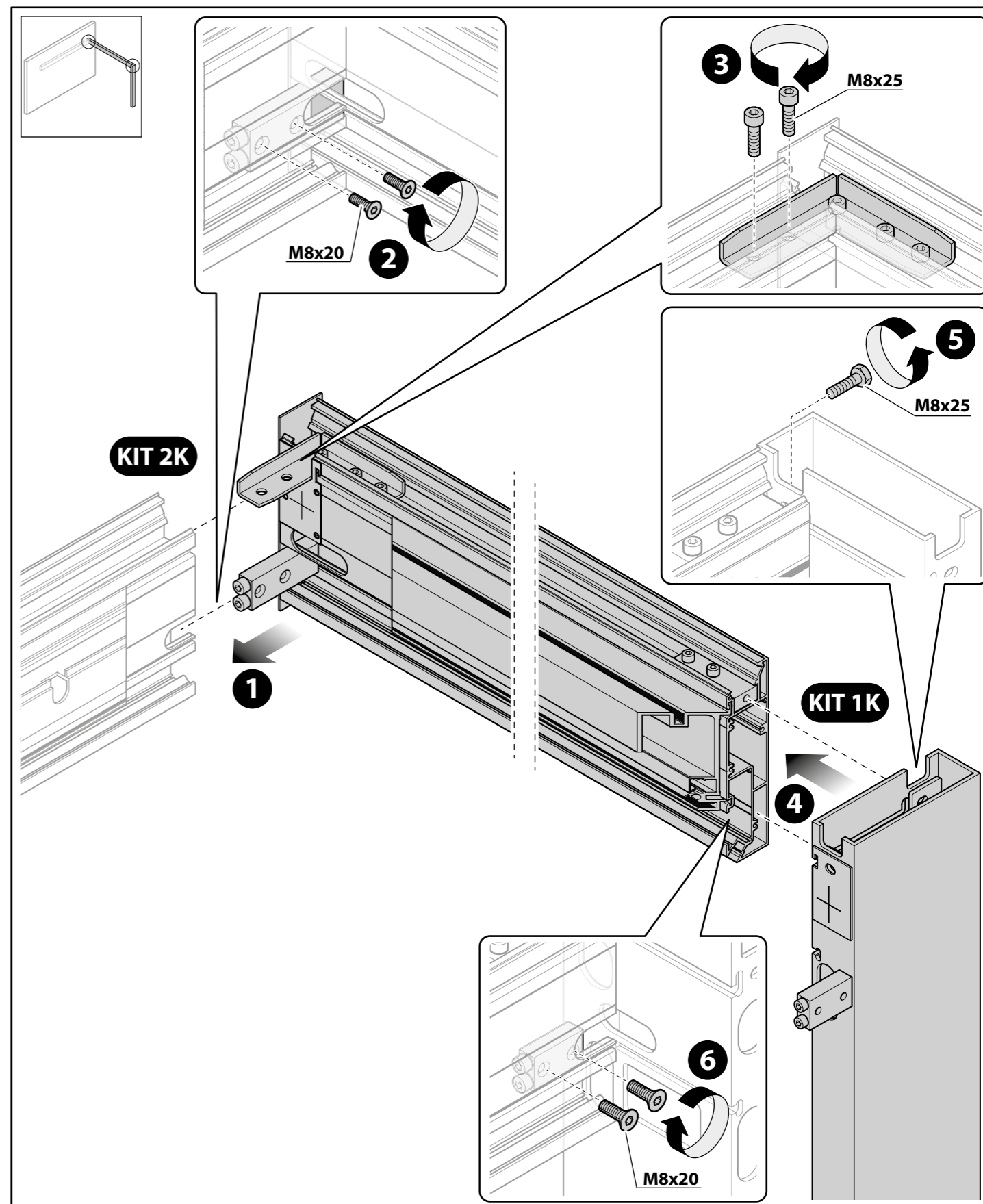


## 11 - PALKIN KIINNITYS SEINÄÄN

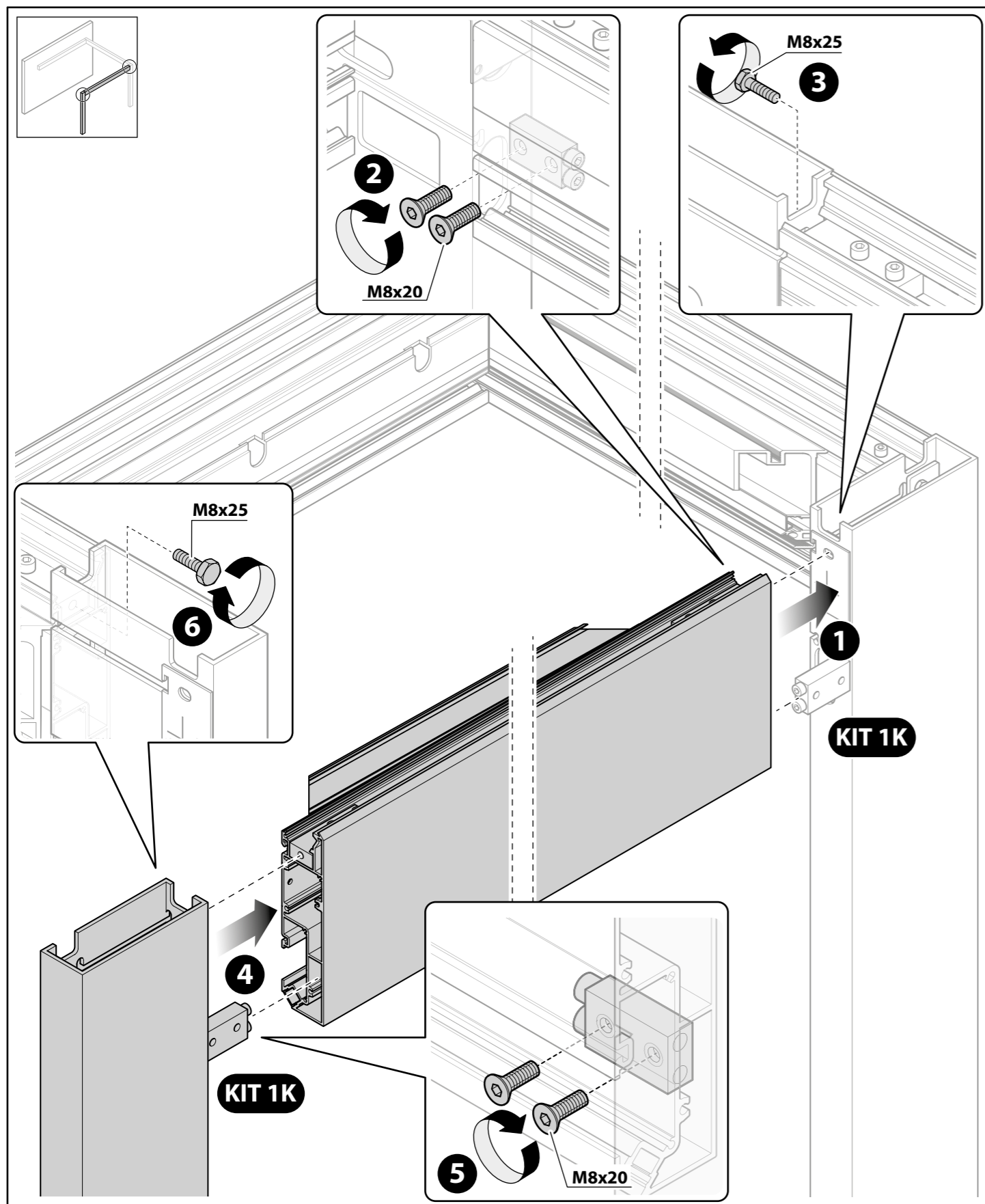


Käytä sopivinta kiinnitysjärjestelmää seinätyyppiin, johon profiili on tarkoitus kiinnittää.

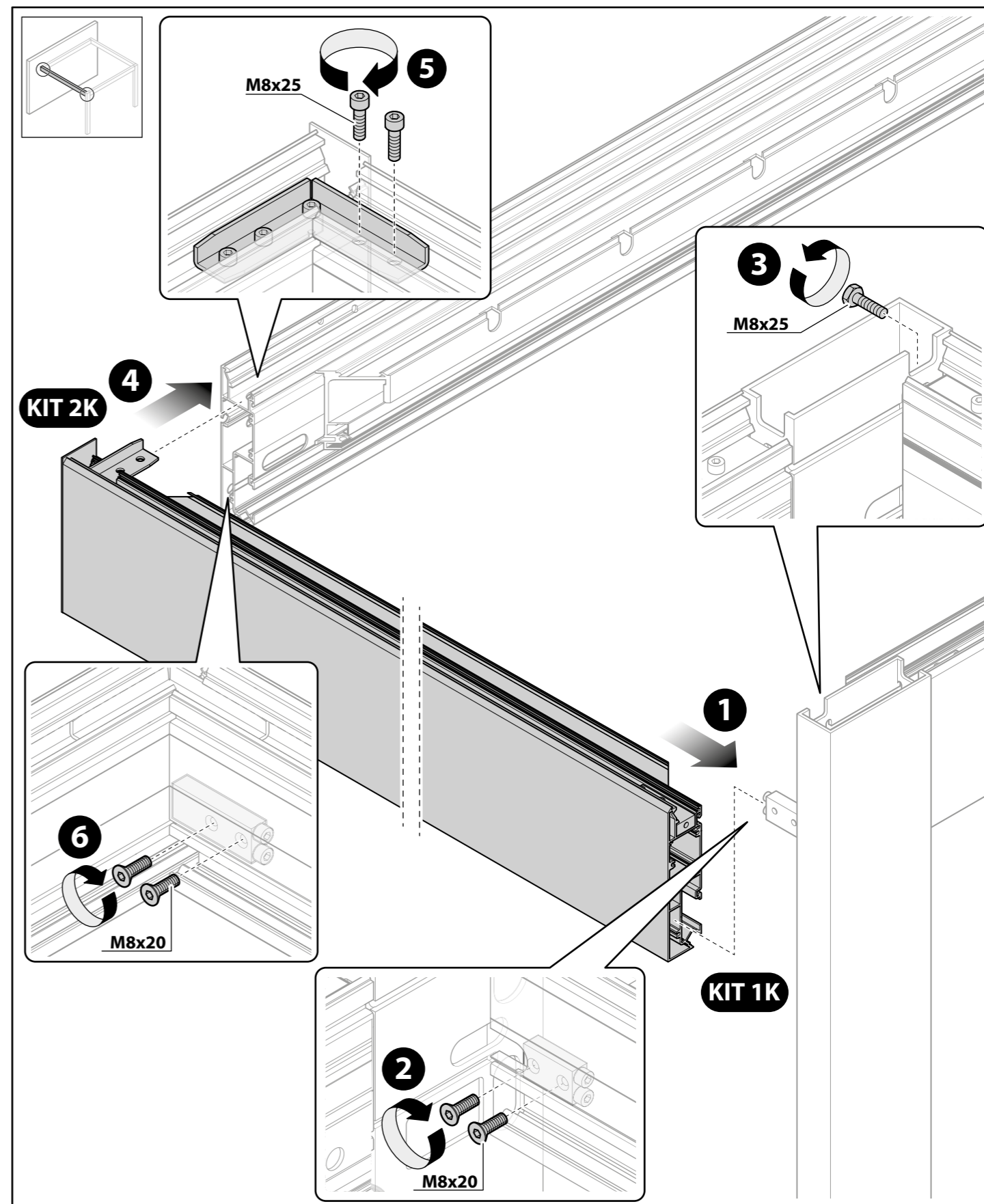
## 12 - PALKIN JA PILARIN KOKOAMINEN



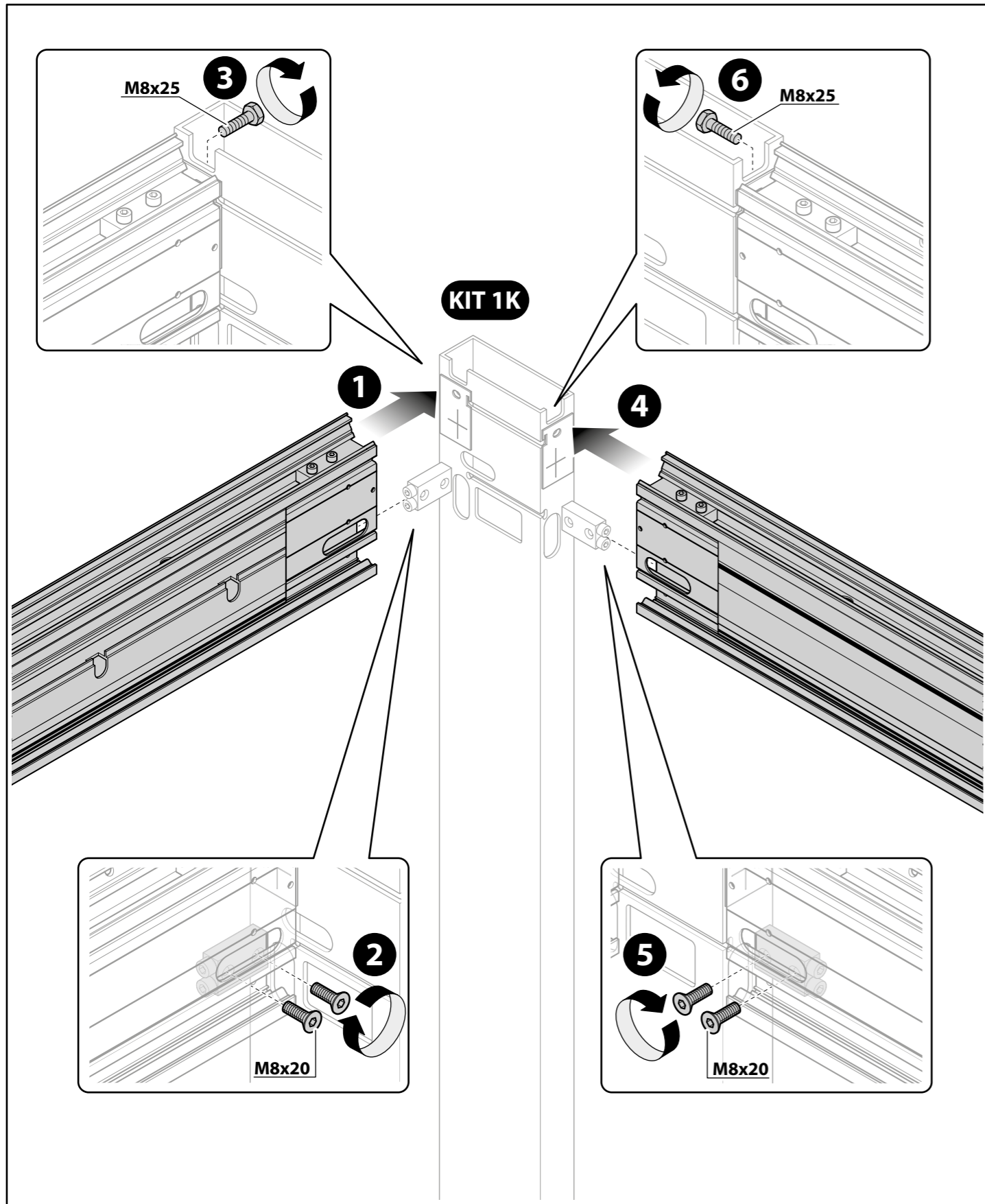
### 13 - ETUPALKIN JA PILARIN KOKOAMINEN



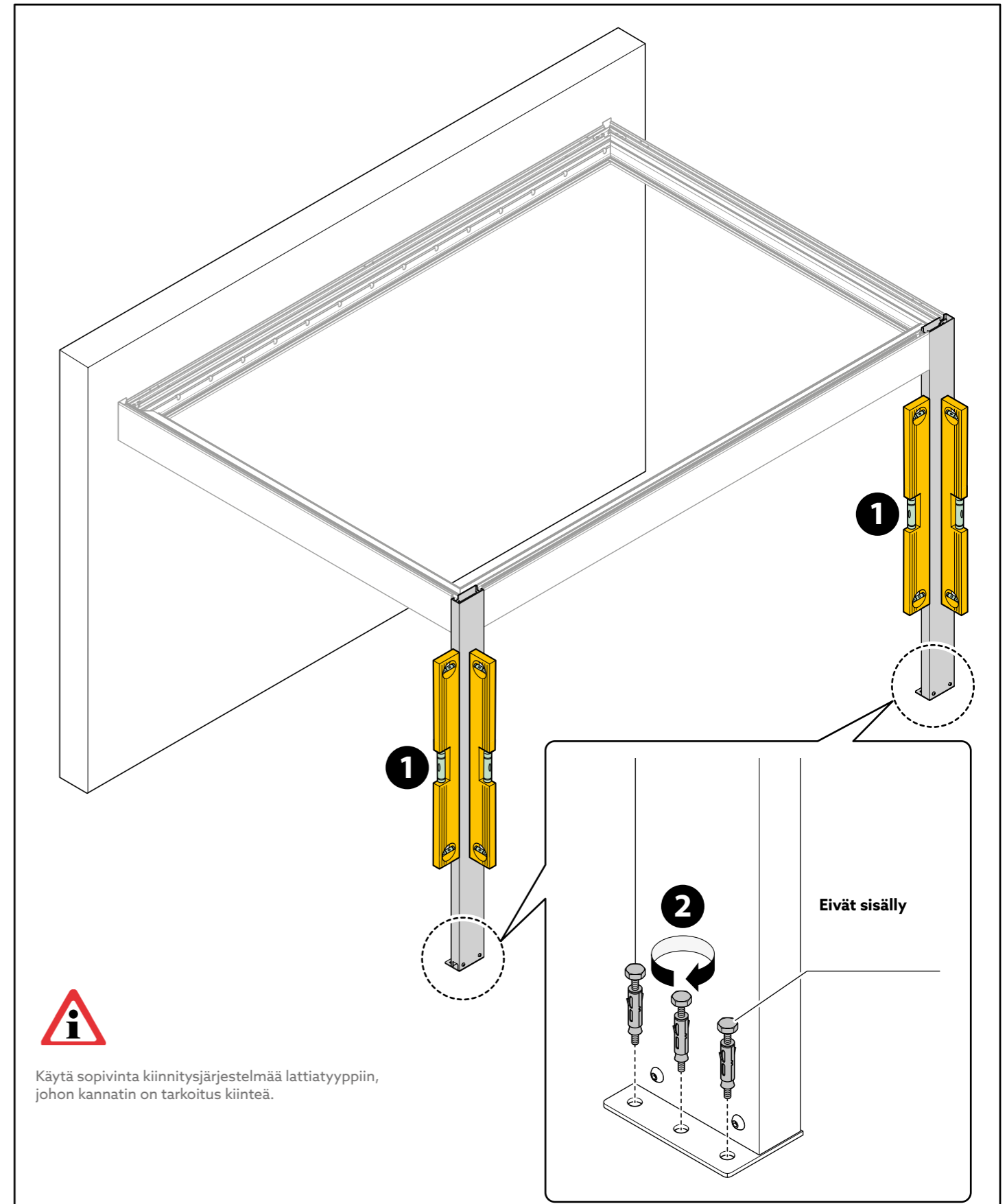
### 14 - PALKIN KOKOAMINEN



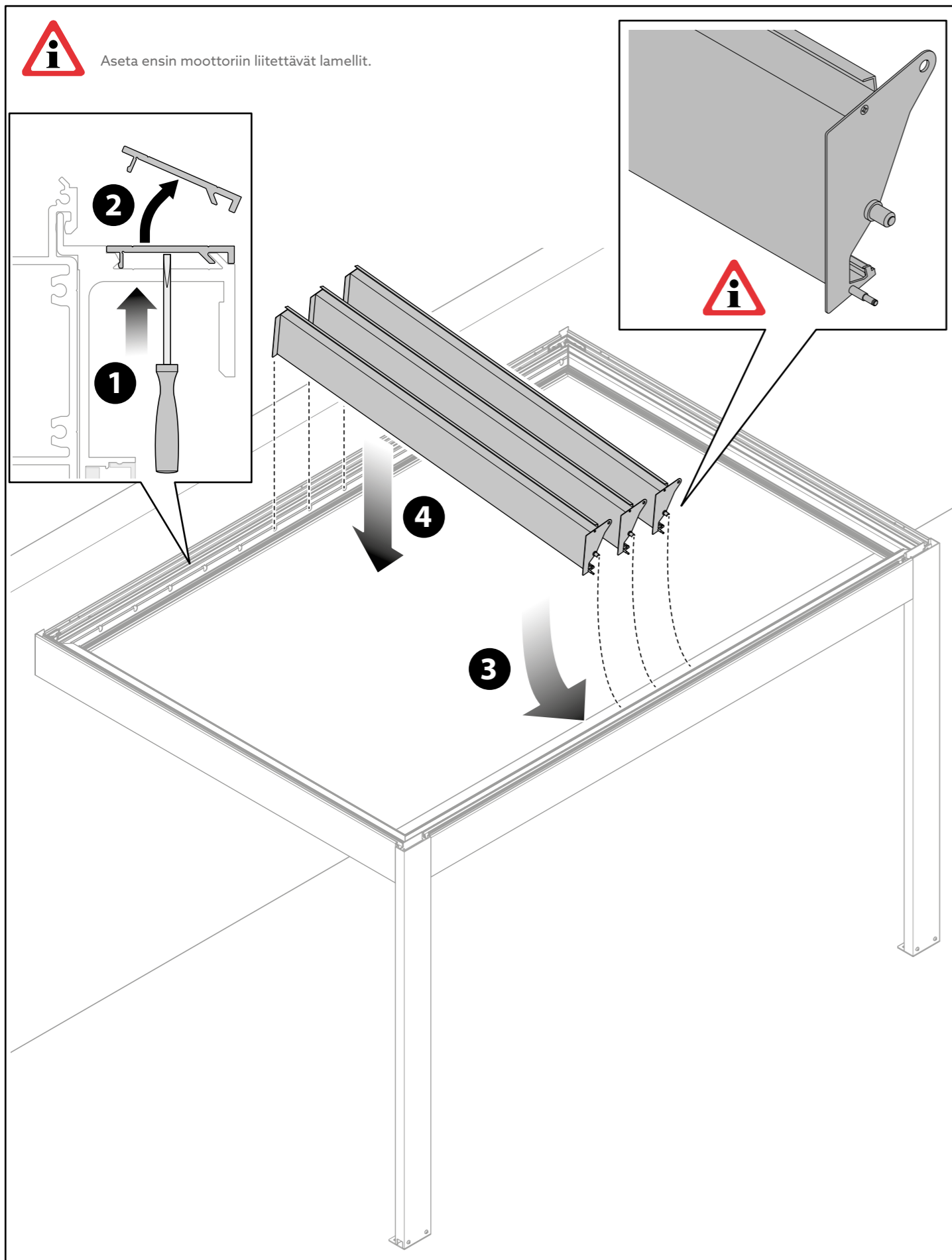
## 15 - PALKKIEN ASENNUS PILARIN MOLEMMIN PUOLIN



## 16 - PILARIEN KIINNITTÄMINEN LATTIAAN

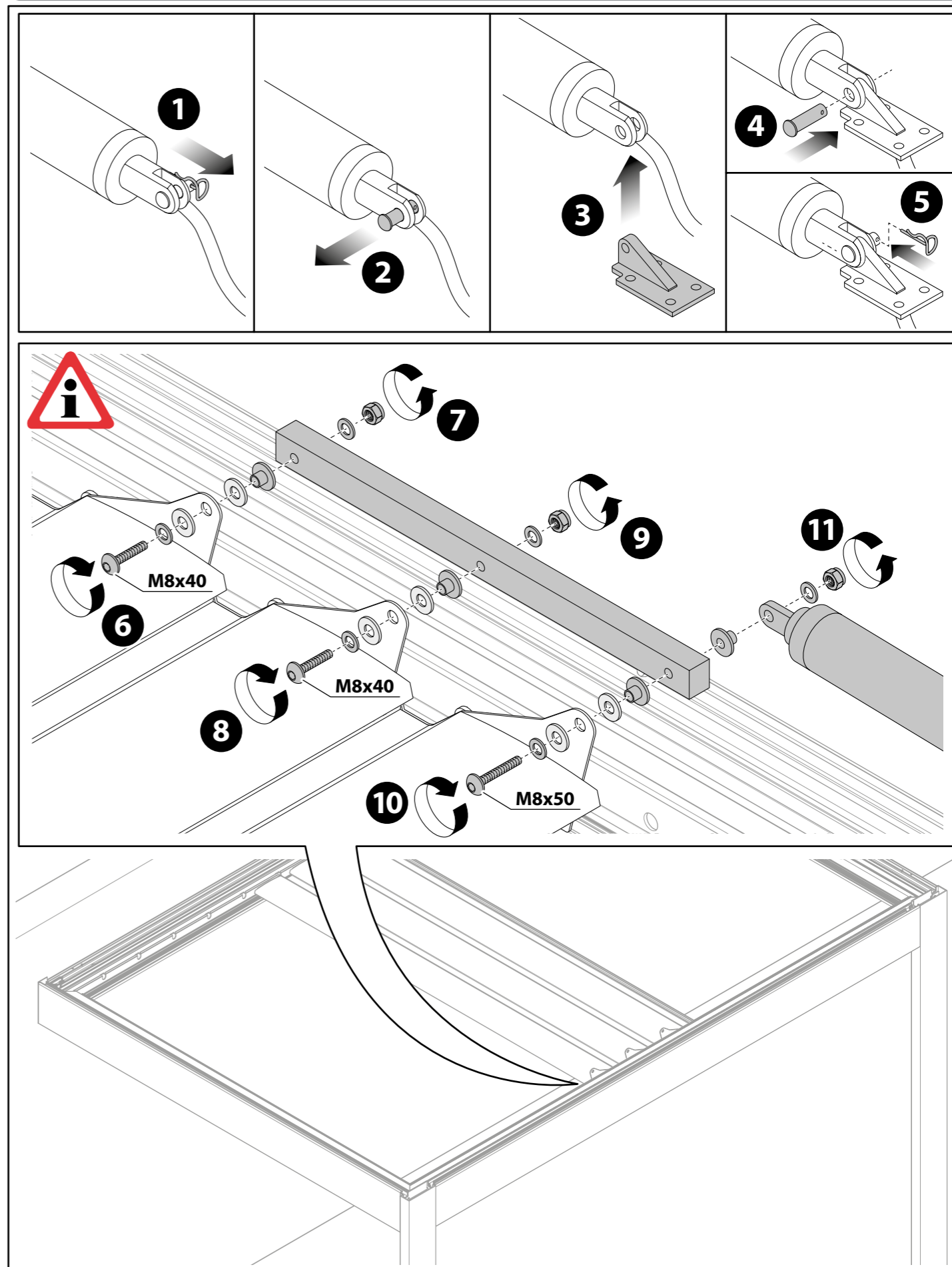


## 17 - MOOTTORIN LAMELLIEN ASENNUS



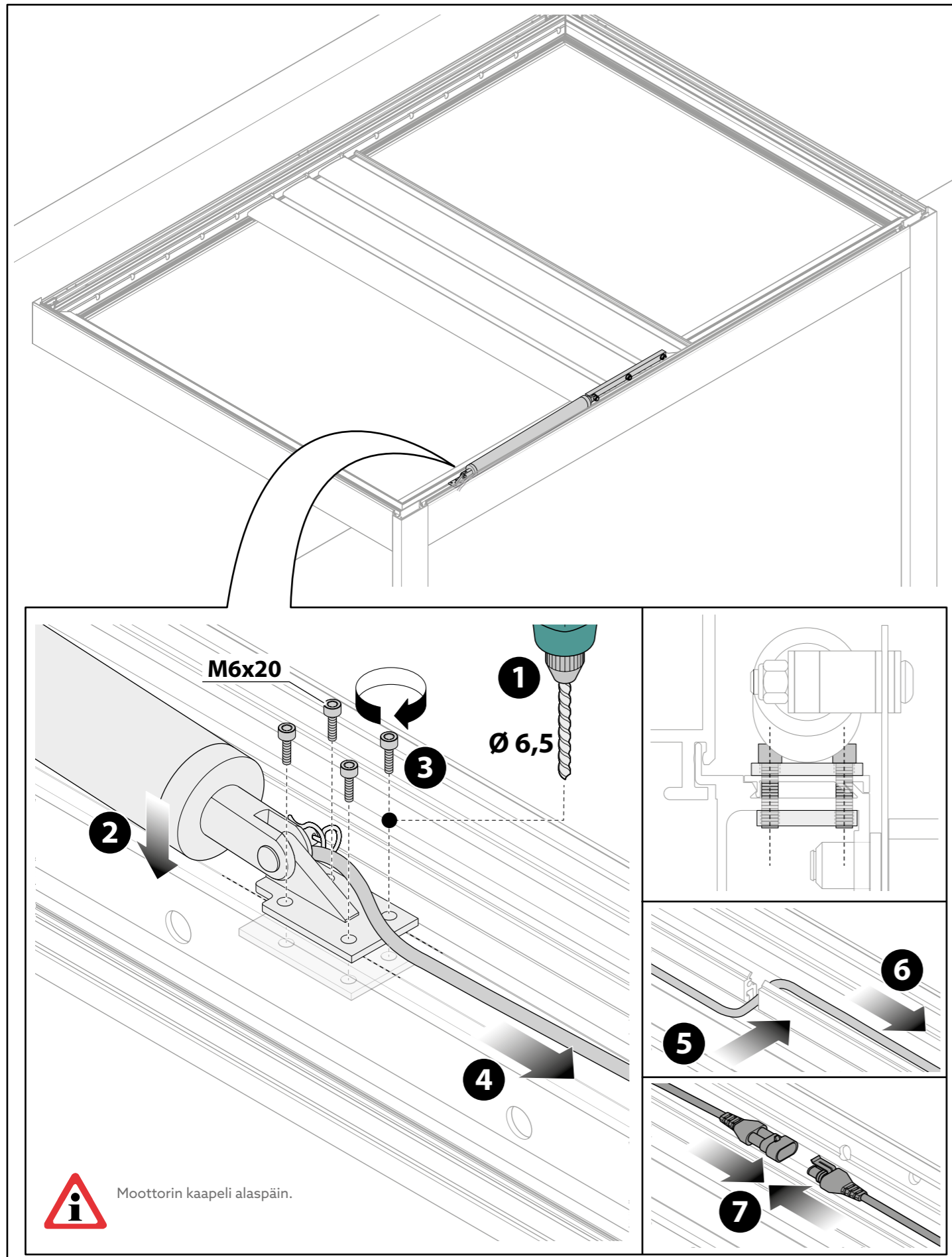
## 18 - MOOTTORIN ASENNUS

SARJA 10

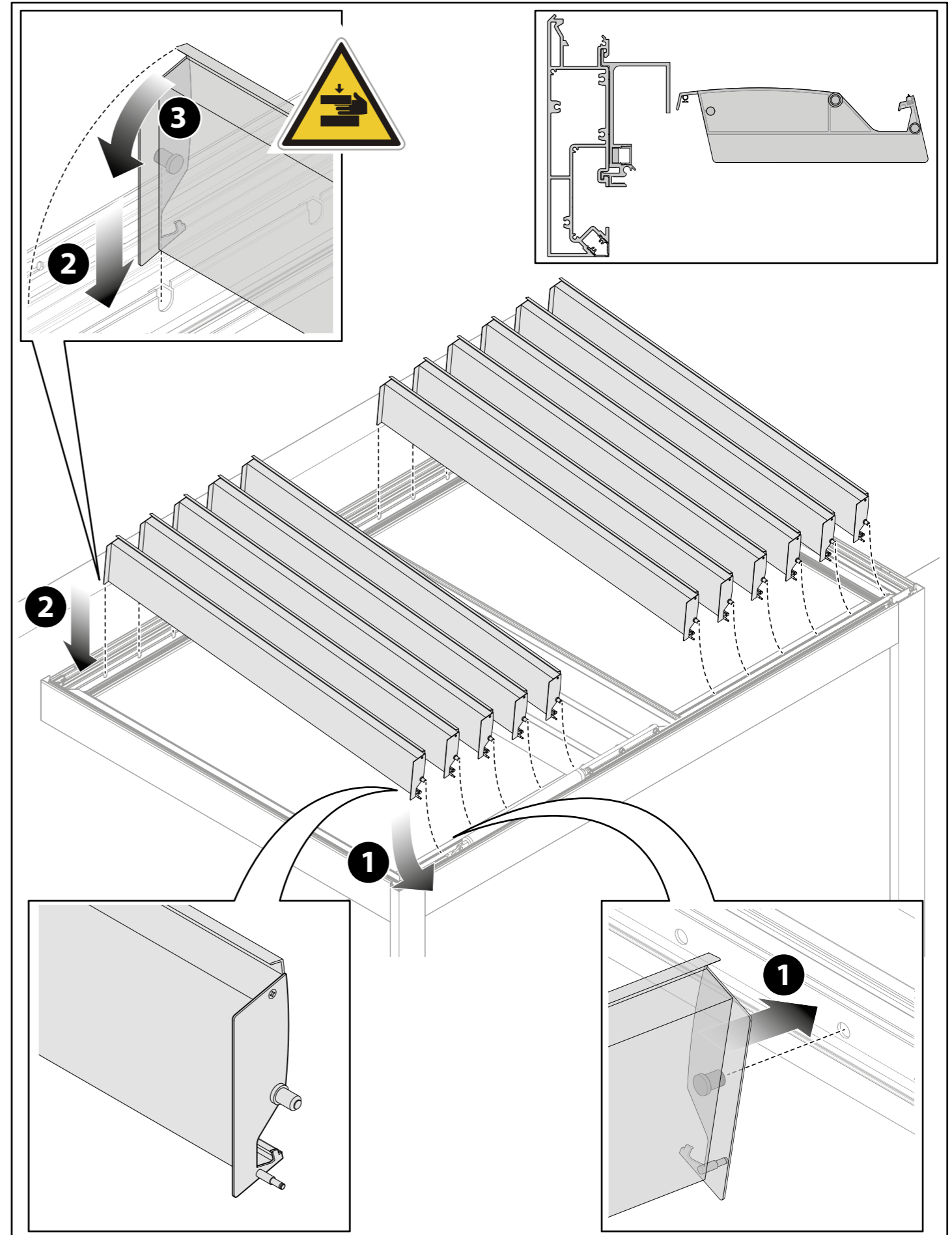


# 18 - MOOTTORIN ASENNUS

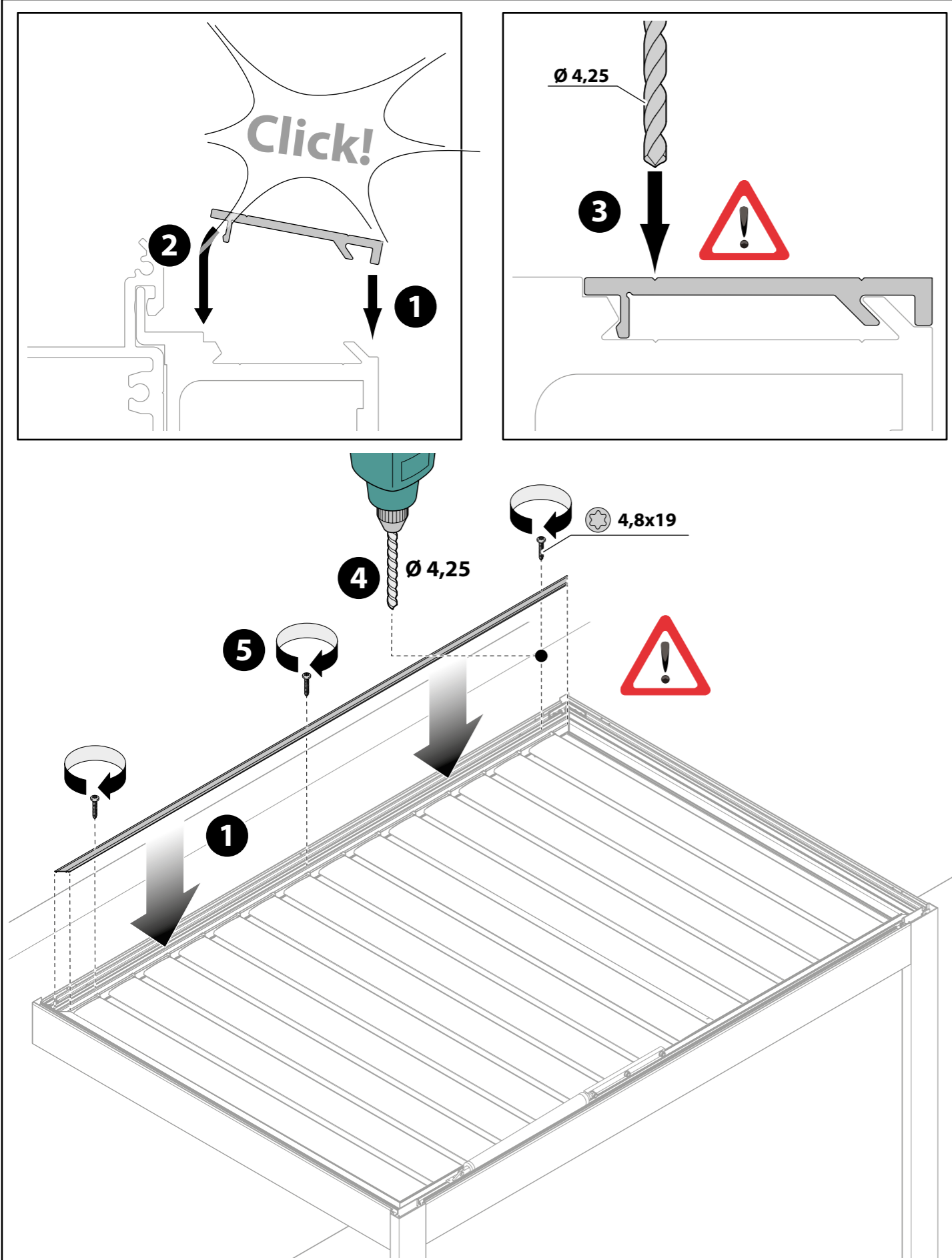
# SARJA 10



# 19 - LAMELLIEN ASENNUS

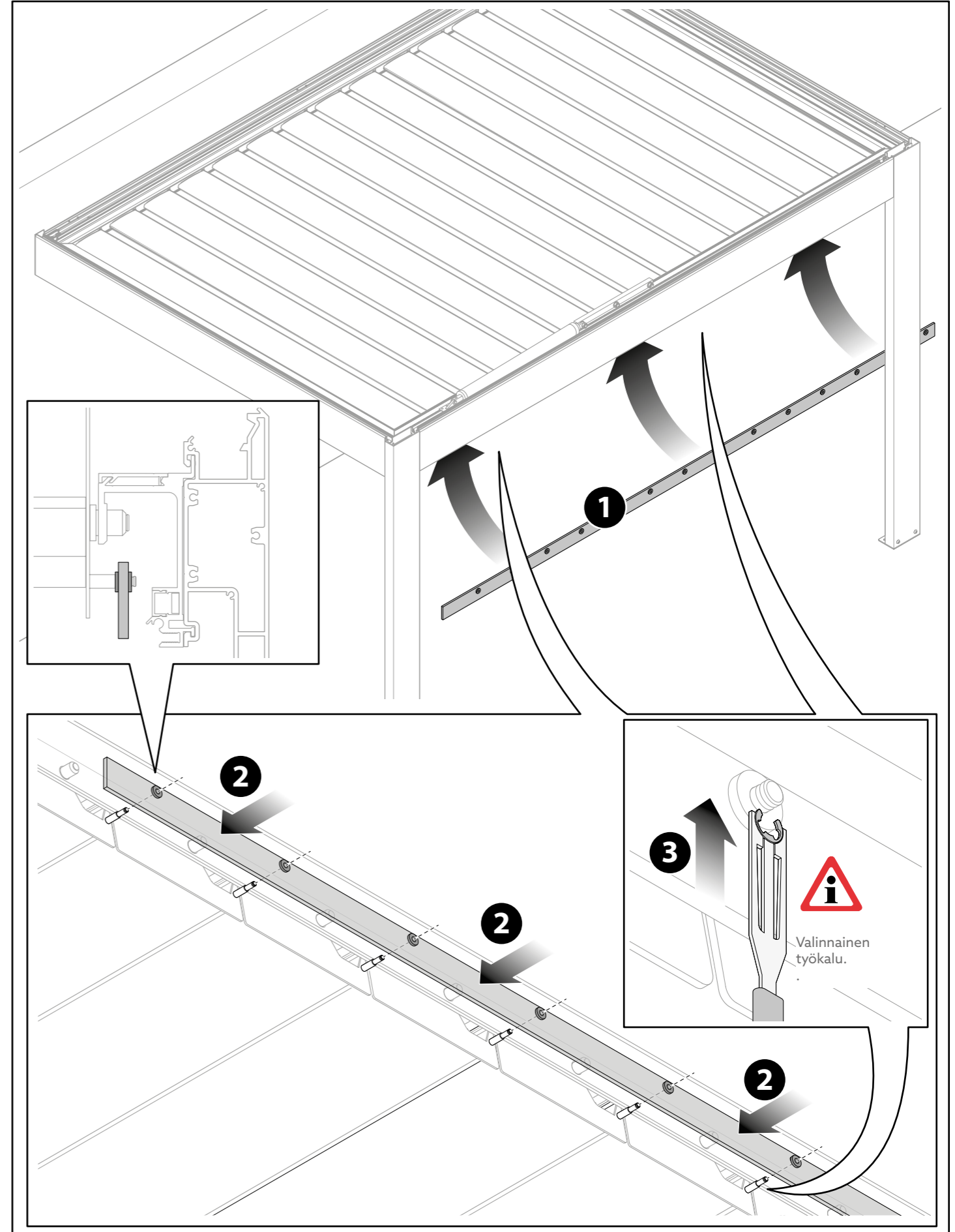


## 20 - LAMELLIEN LUKITUS

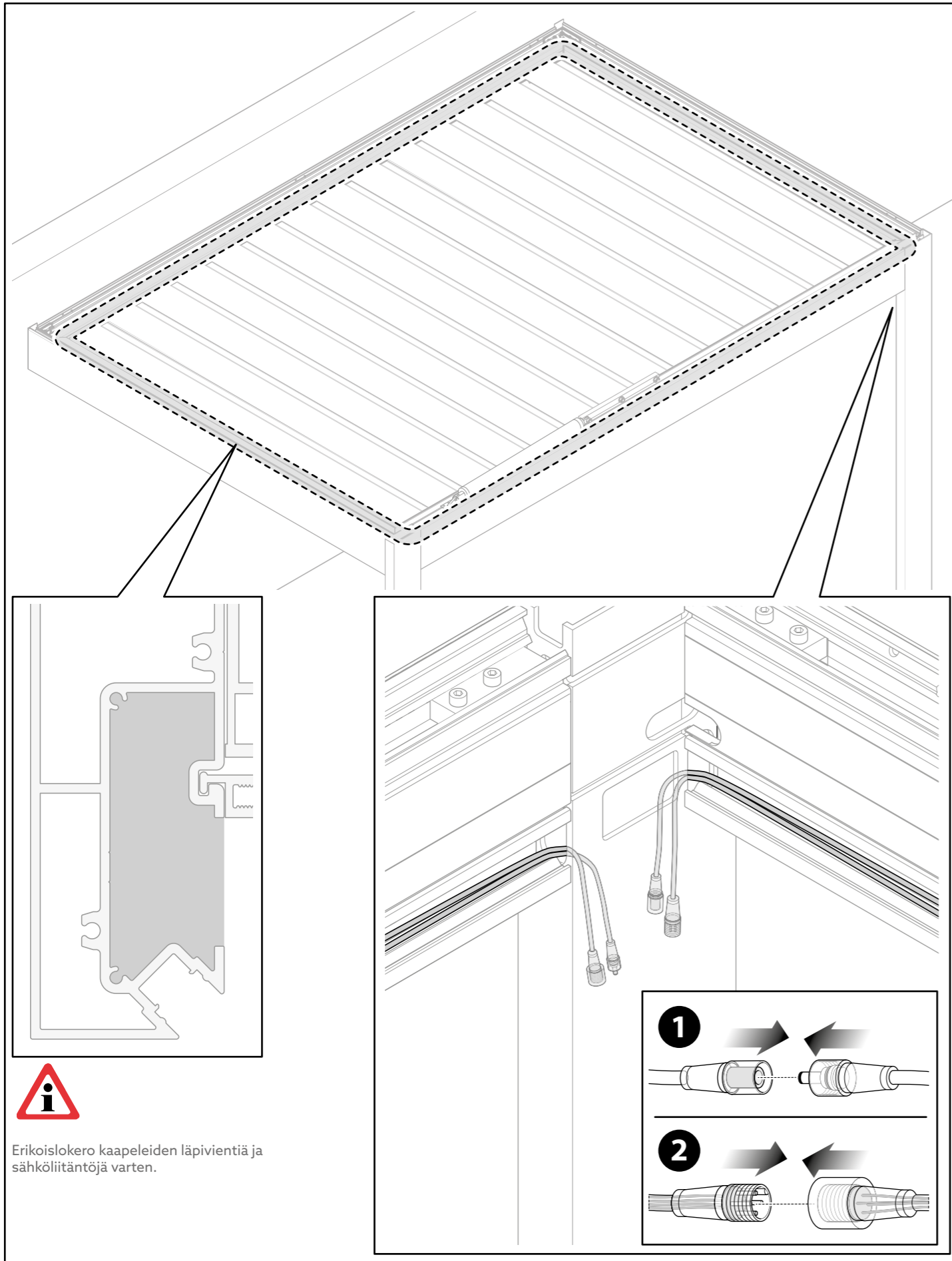


## 21 - YHDYSTANGON ASENNUS

SARJA 11

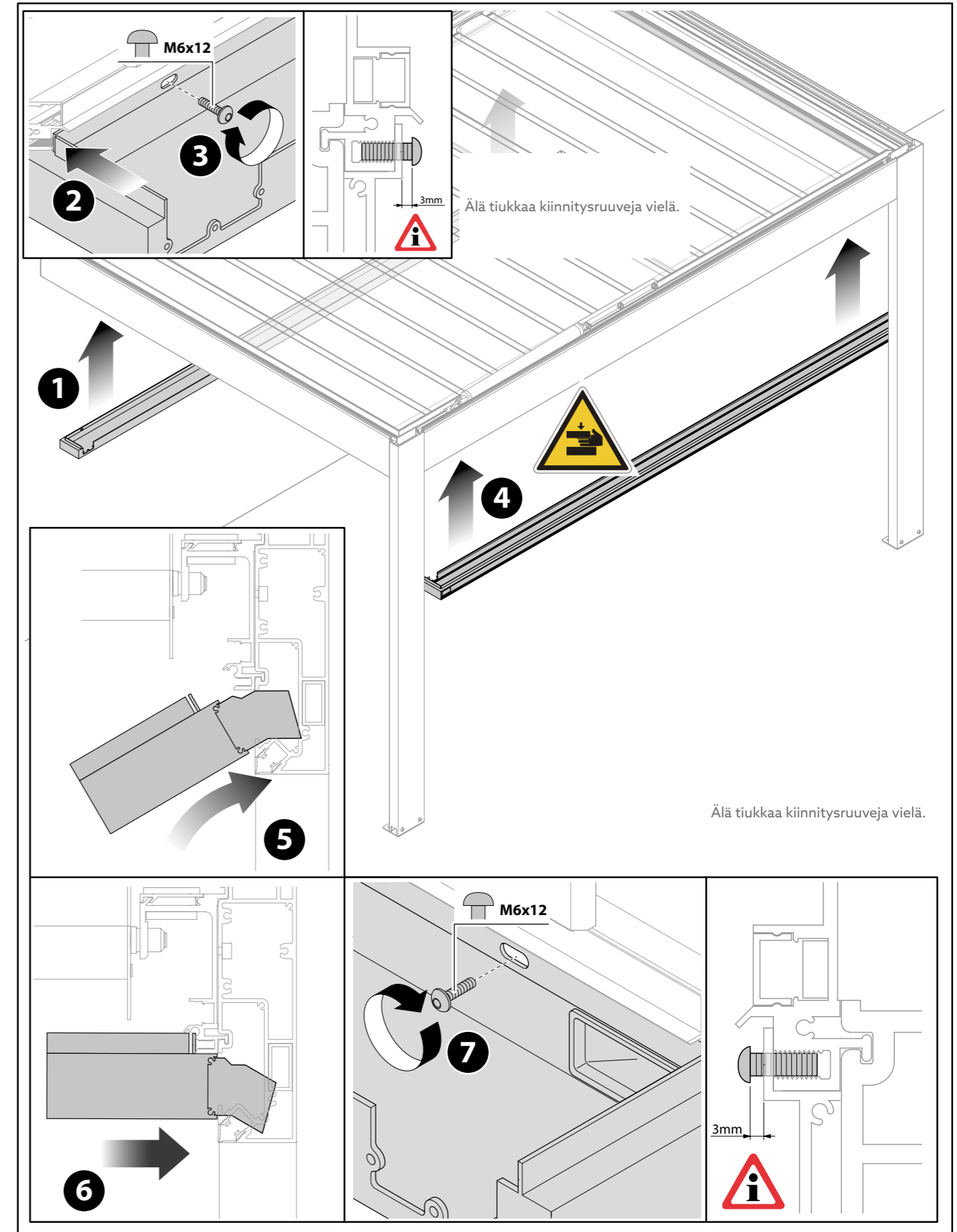


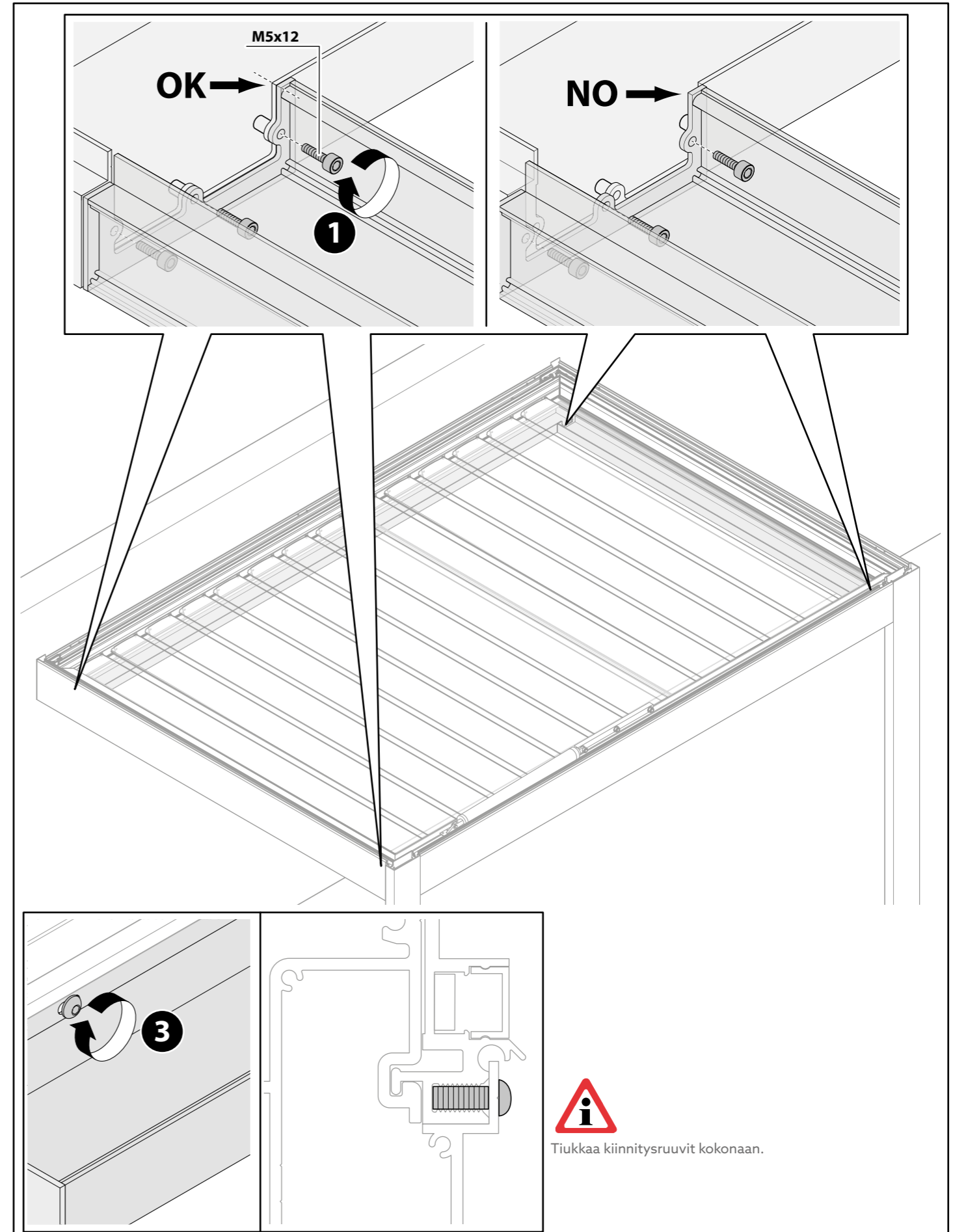
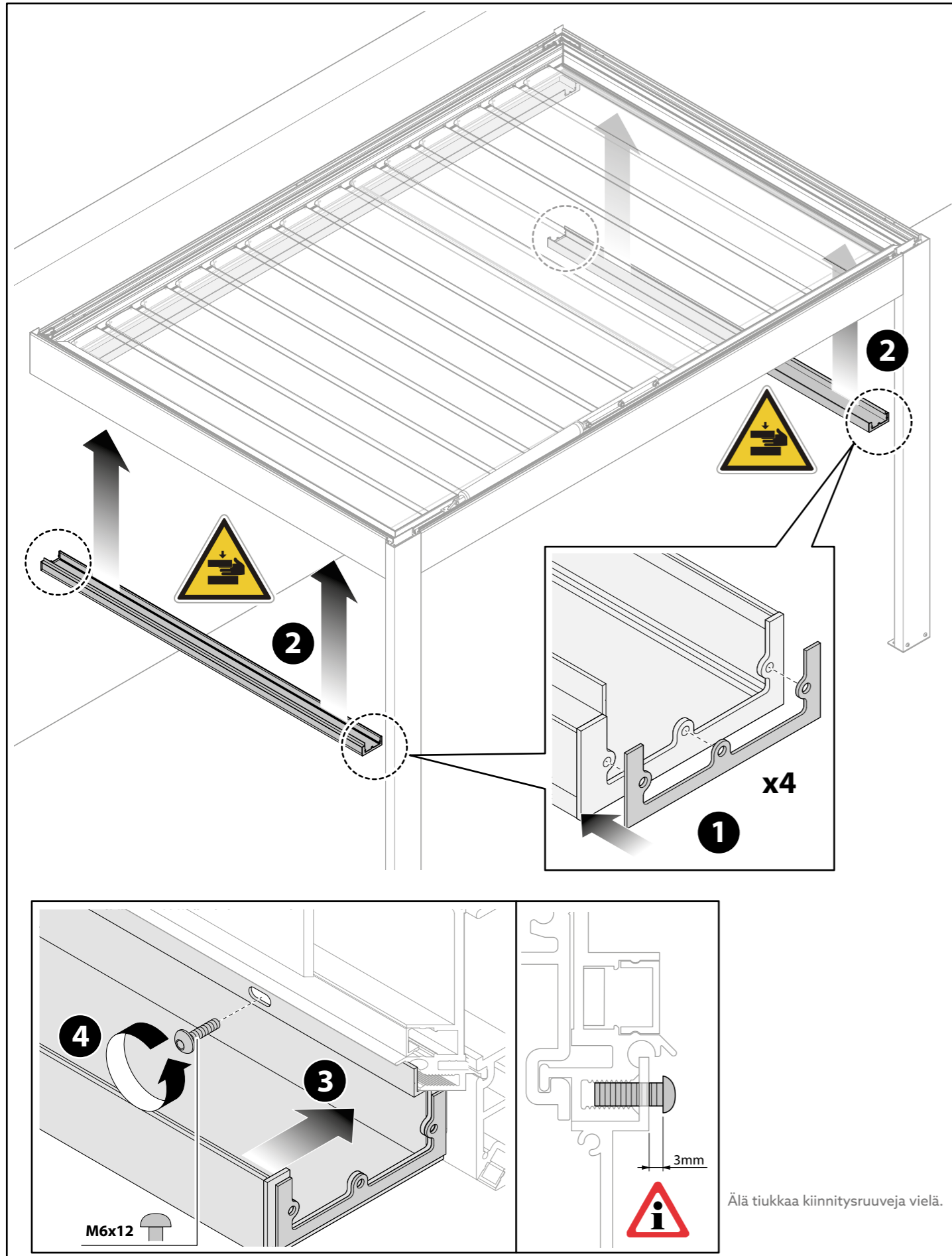
## 22 - SÄHKÖKAAPELEIDEN LÄPIVIENTI



## 23 - KOURUJEN ASENNUS

SARJA 11



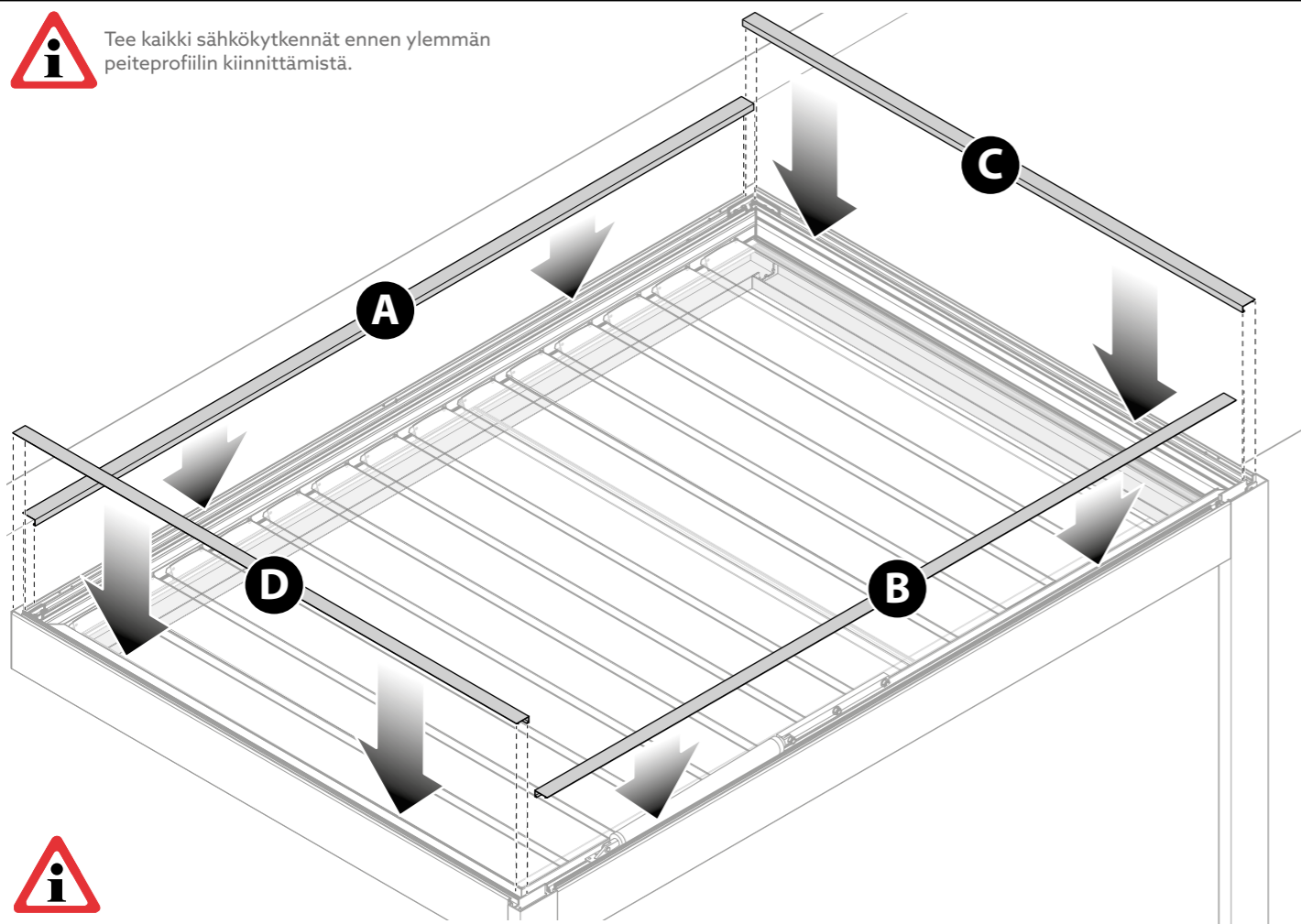




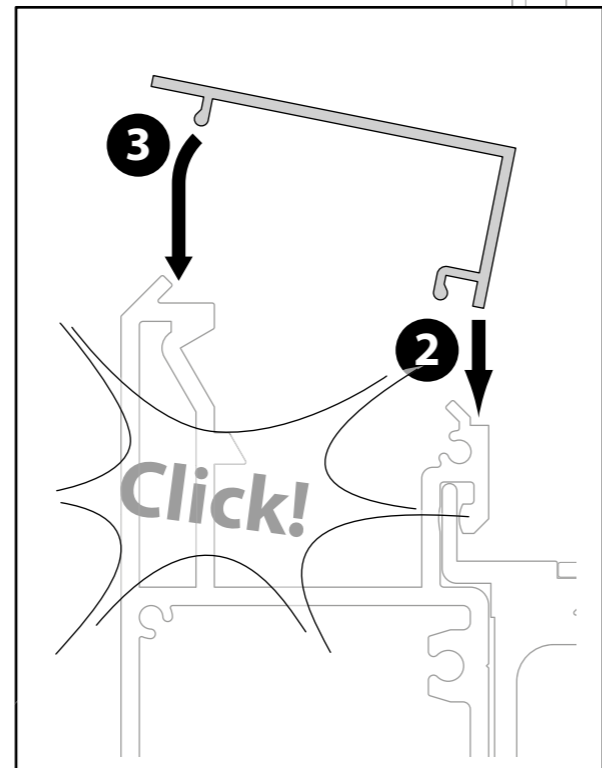
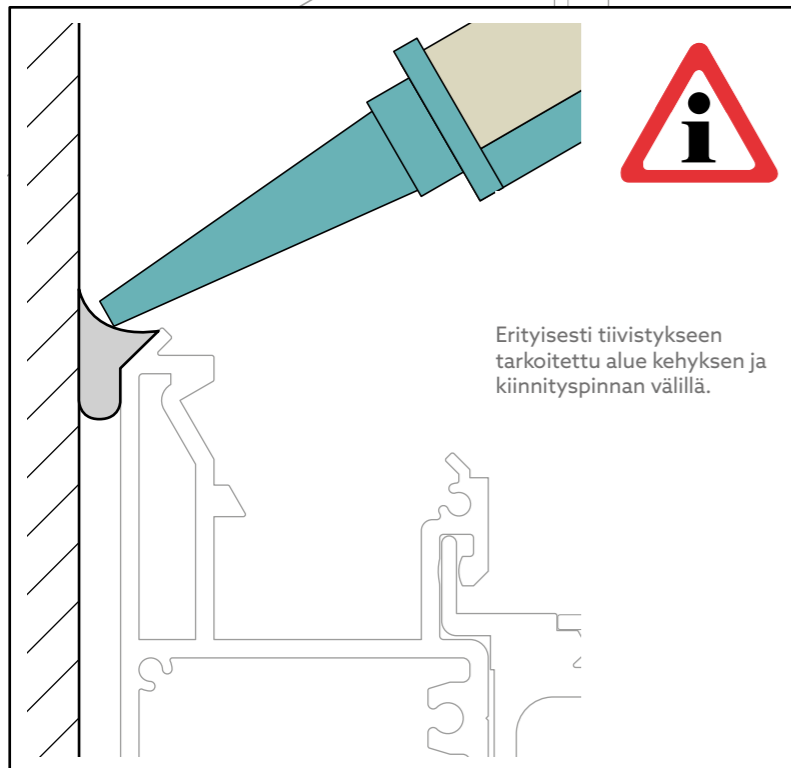
## 24 - PEITEPROFIILIN KIINNITYS



Tee kaikki sähkökytkennät ennen ylemmän peiteprofiilin kiinnittämistä.



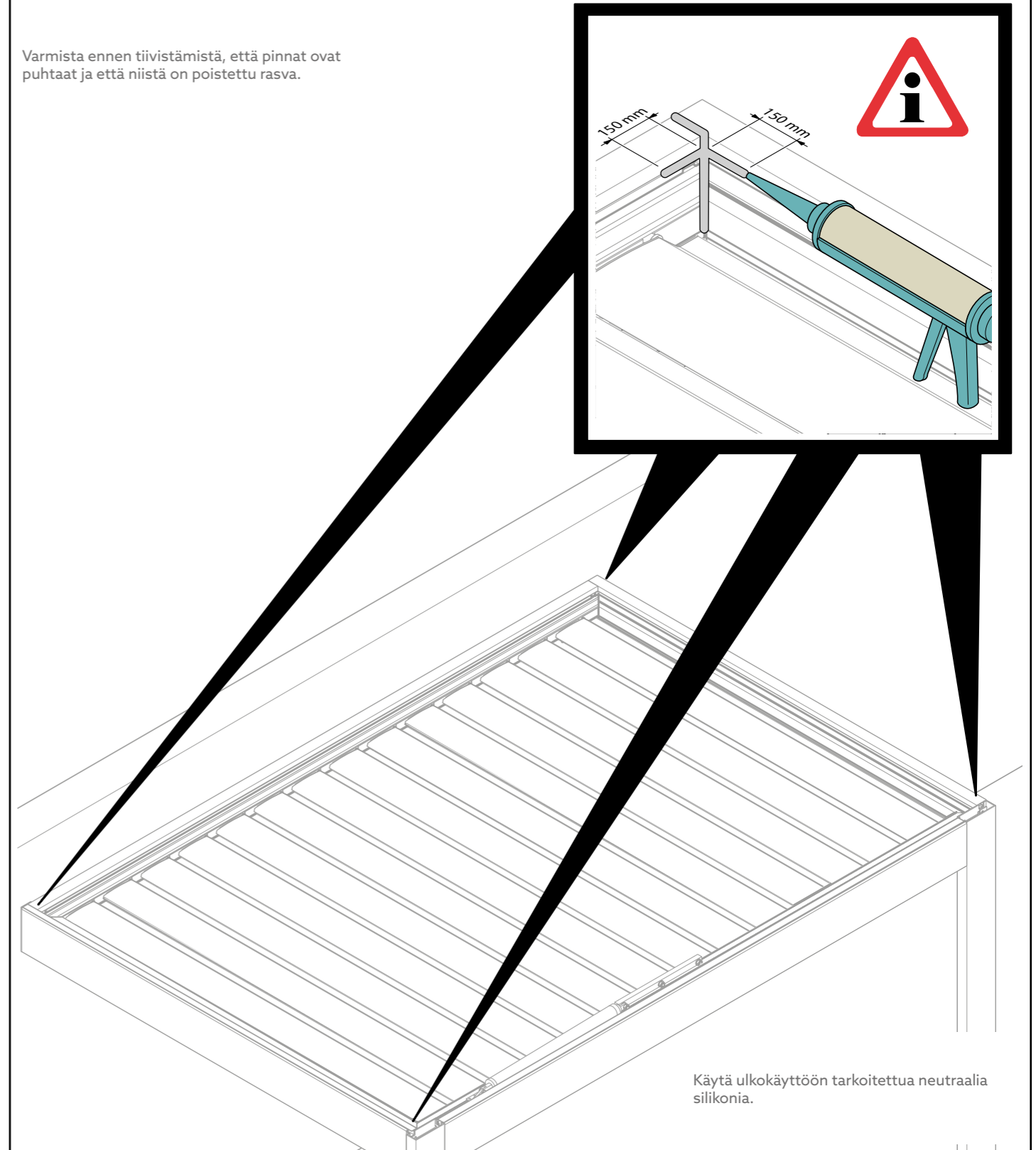
Varmista ennen tiivistämistä, että pinnat ovat puhtaat ja että niistä on poistettu rasva.

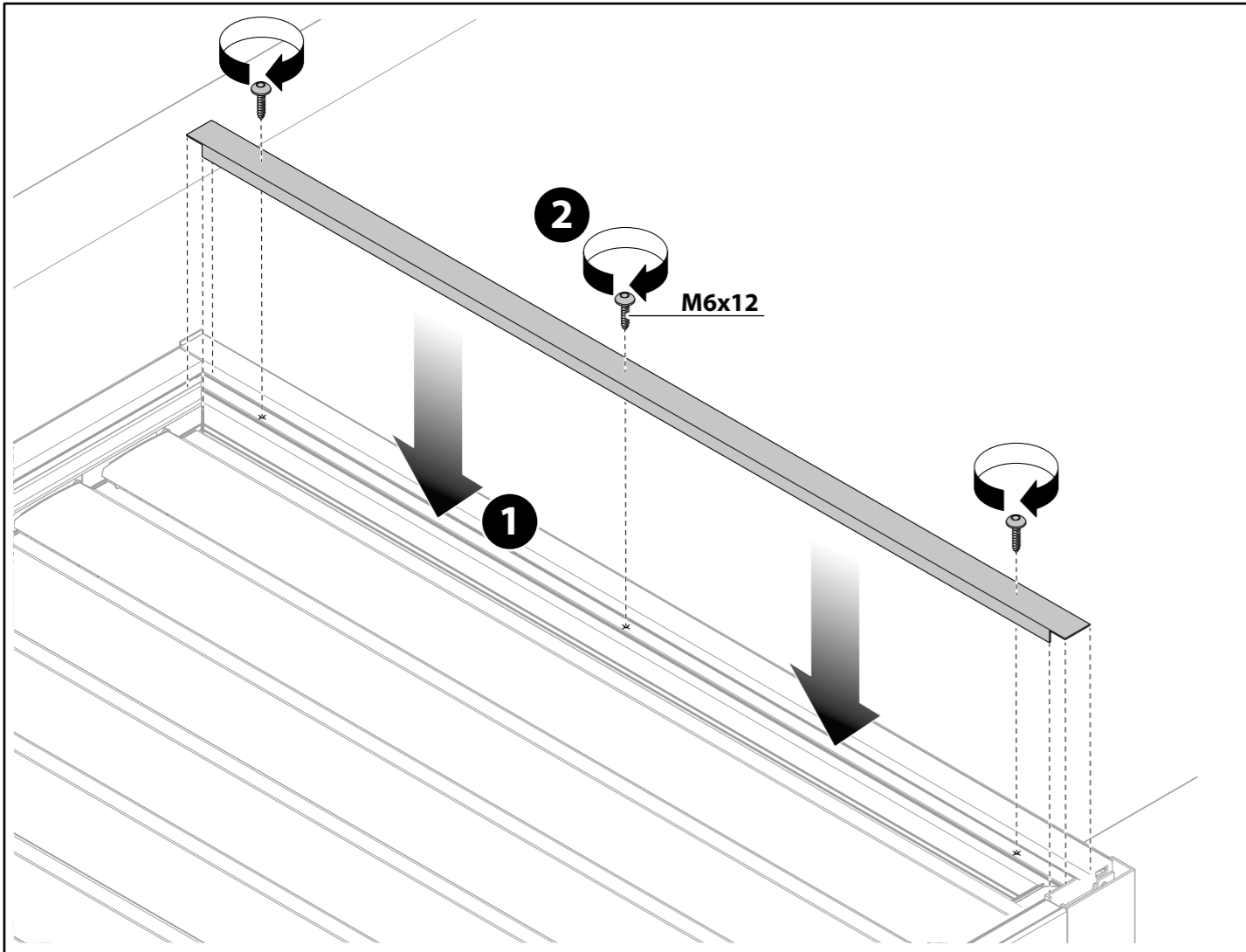


## 25 - KULMALIITOSTEN TIIVISTYS

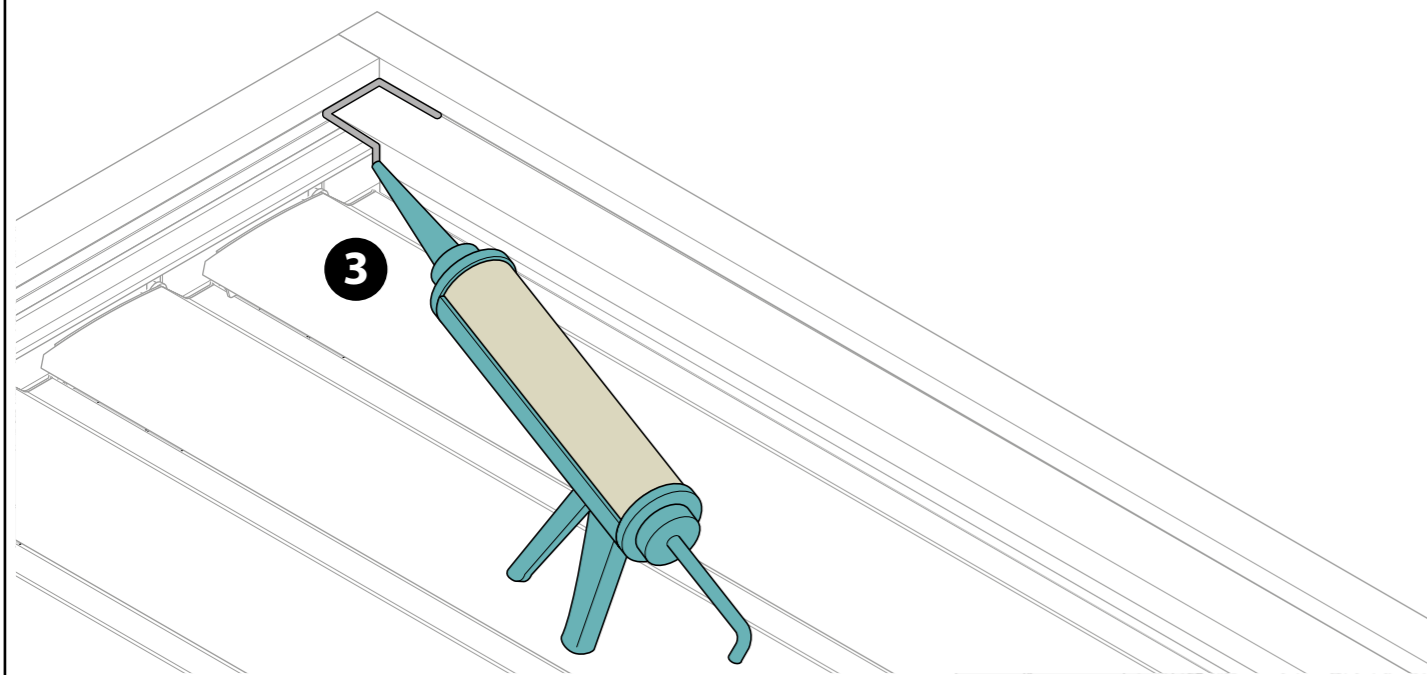


Varmista ennen tiivistämistä, että pinnat ovat puhtaat ja että niistä on poistettu rasva.





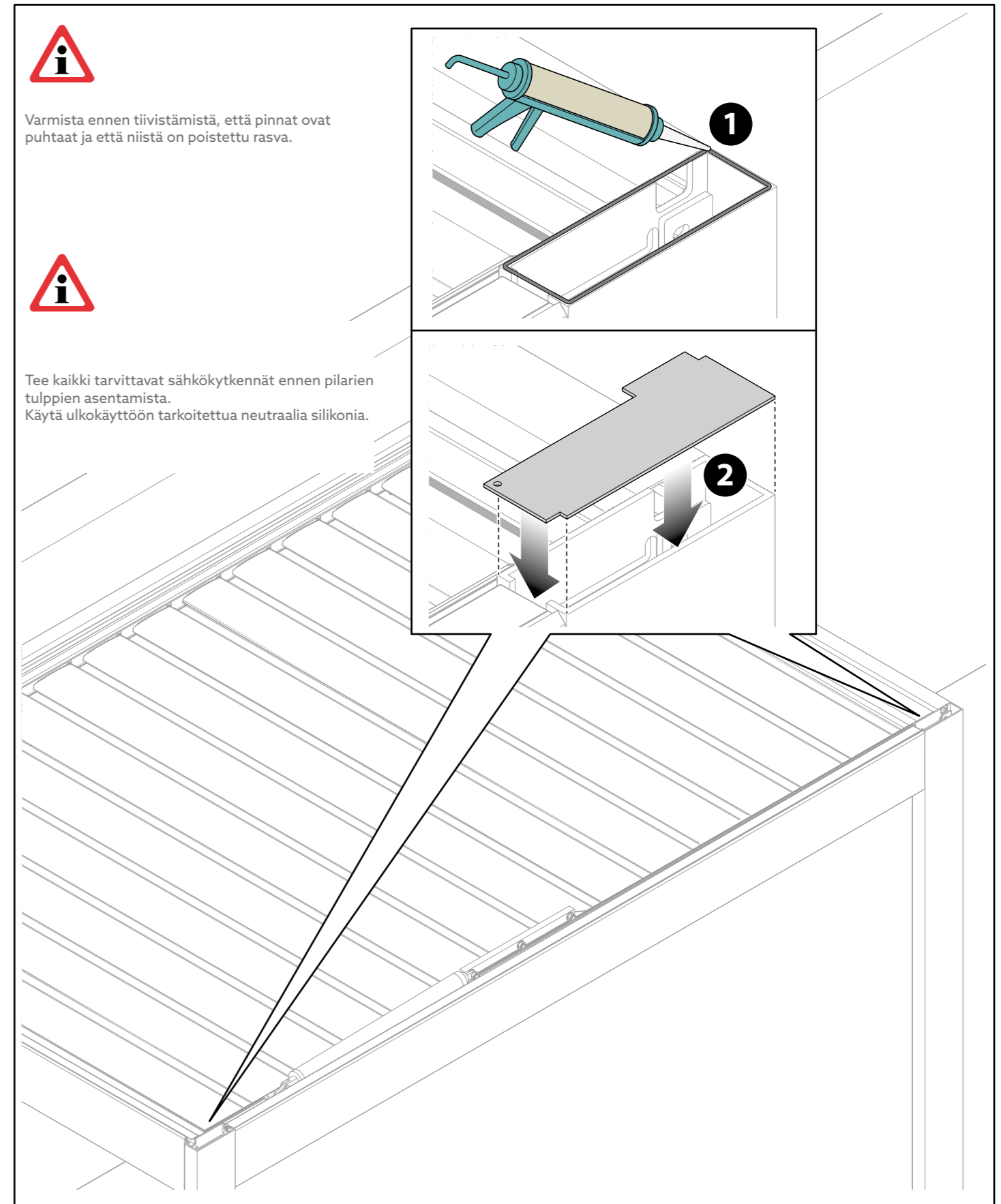
Varmista ennen tiivistämistä, että pinnat ovat puhtaat ja että niistä on poistettu rasva. Tiivistä molemmat kulmat silikonilla. Käytä ulkokäyttöön tarkoitettua neutraalia silikonilla.



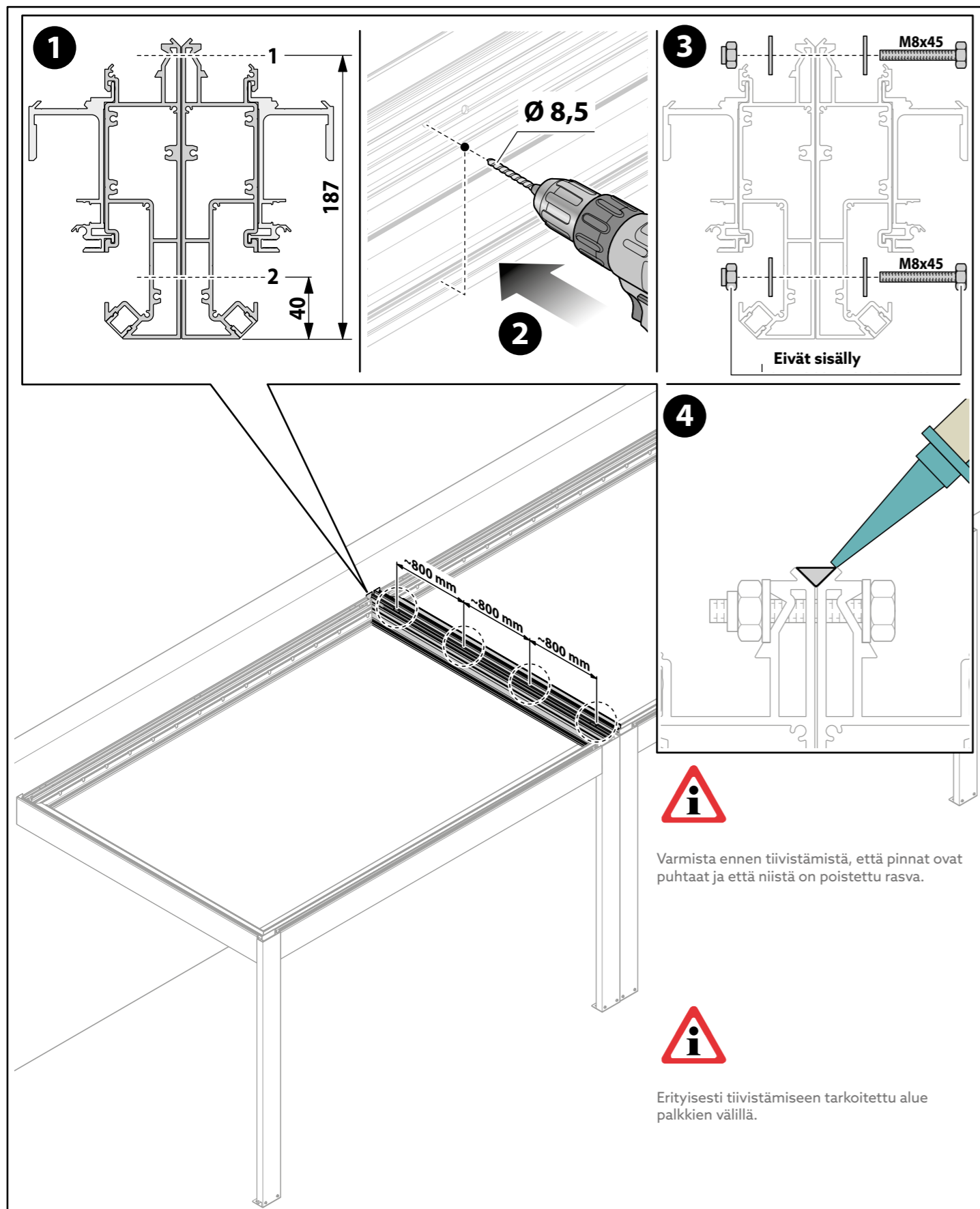
Varmista ennen tiivistämistä, että pinnat ovat puhtaat ja että niistä on poistettu rasva.



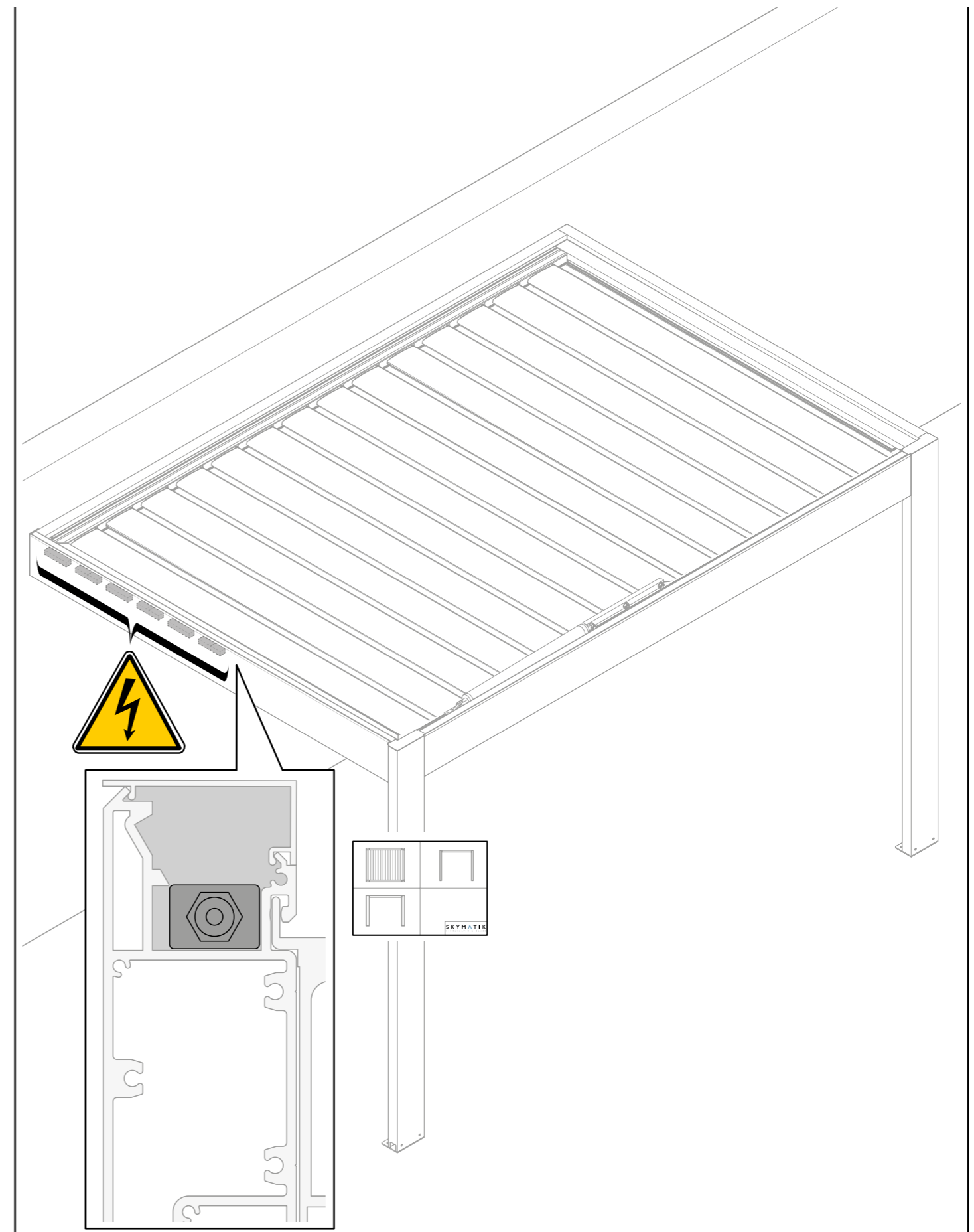
Tee kaikki tarvittavat sähkökytkennät ennen pilareiden tulppien asentamista. Käytä ulkokäyttöön tarkoitettua neutraalia silikonilla.



## 28 - KAHDEN TAI USEAMMAN MODUULIN LIITTÄMINEN


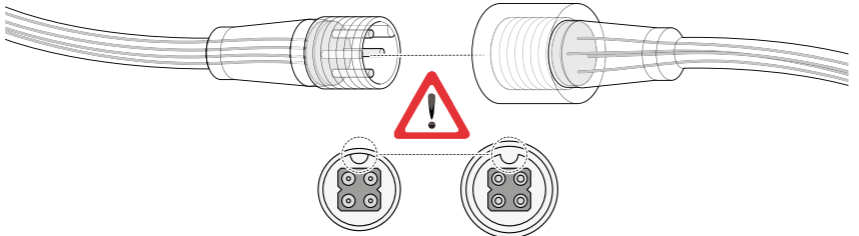
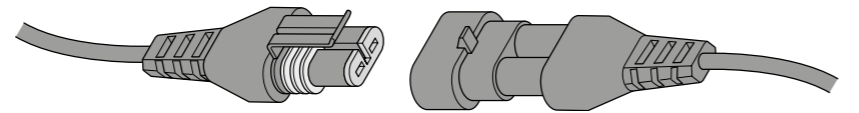
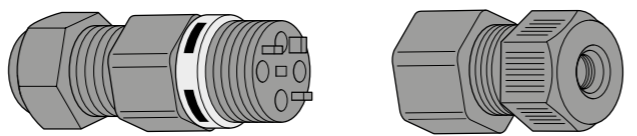


## 29 - OHJAUSYKSIKÖN OSASTOT



## 30 - SÄHKÖLIITÄNNÄT

### Pistokkeet

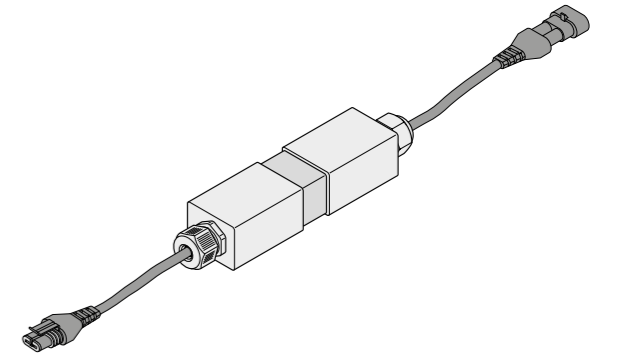
Valkoinen LED-liitäntä	
RGB LED-liitäntä	
Lamellimoottorin liitäntä	
Liitäntä sähköverkkoon	 <b>OPEMGLA3A</b>



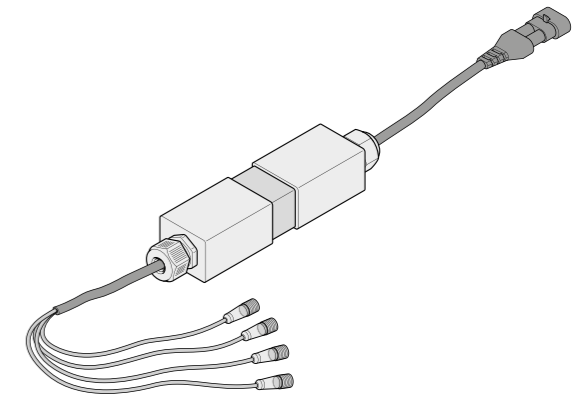
Tutustu aina liitteenä olevaan valmistajan käsikirjaan lamellien, markiisien ja erilaisten lisävarusteiden ohjausyksiköiden kytkentöjen osalta.

## 31 - OHJAUSYKSIKÖT

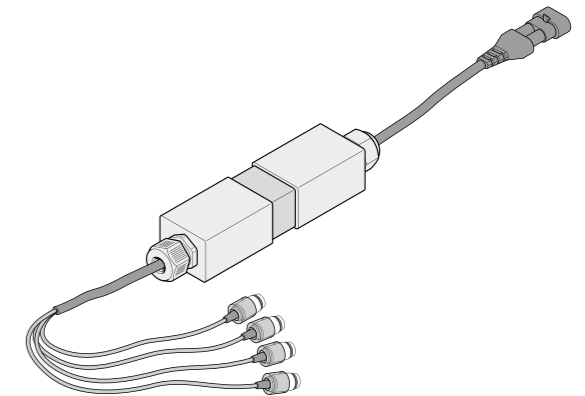
1 - Lamellien ohjausyksikkö (OPELAM1MB0)



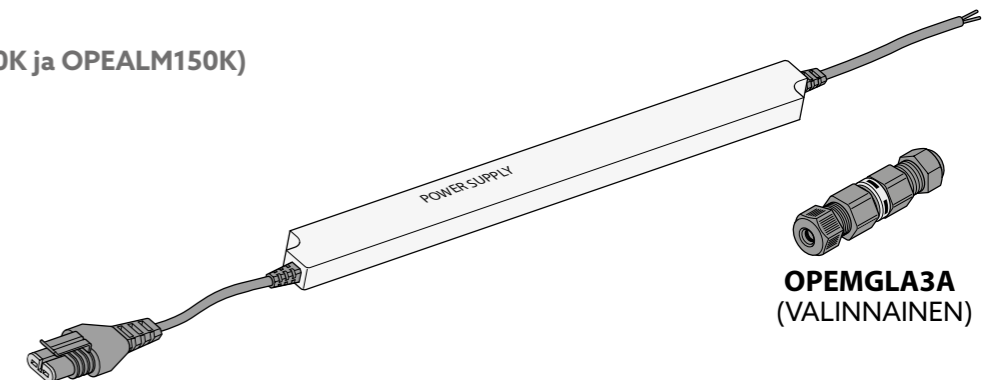
2 - Valkoisen LEDin ohjausyksikkö (OPELED1CLB0)



3 - RGB:n LEDin ohjausyksikkö (OPELEDRGBB0)



4 - Jännitteensyöttö (OPEALM100K ja OPEALM150K)

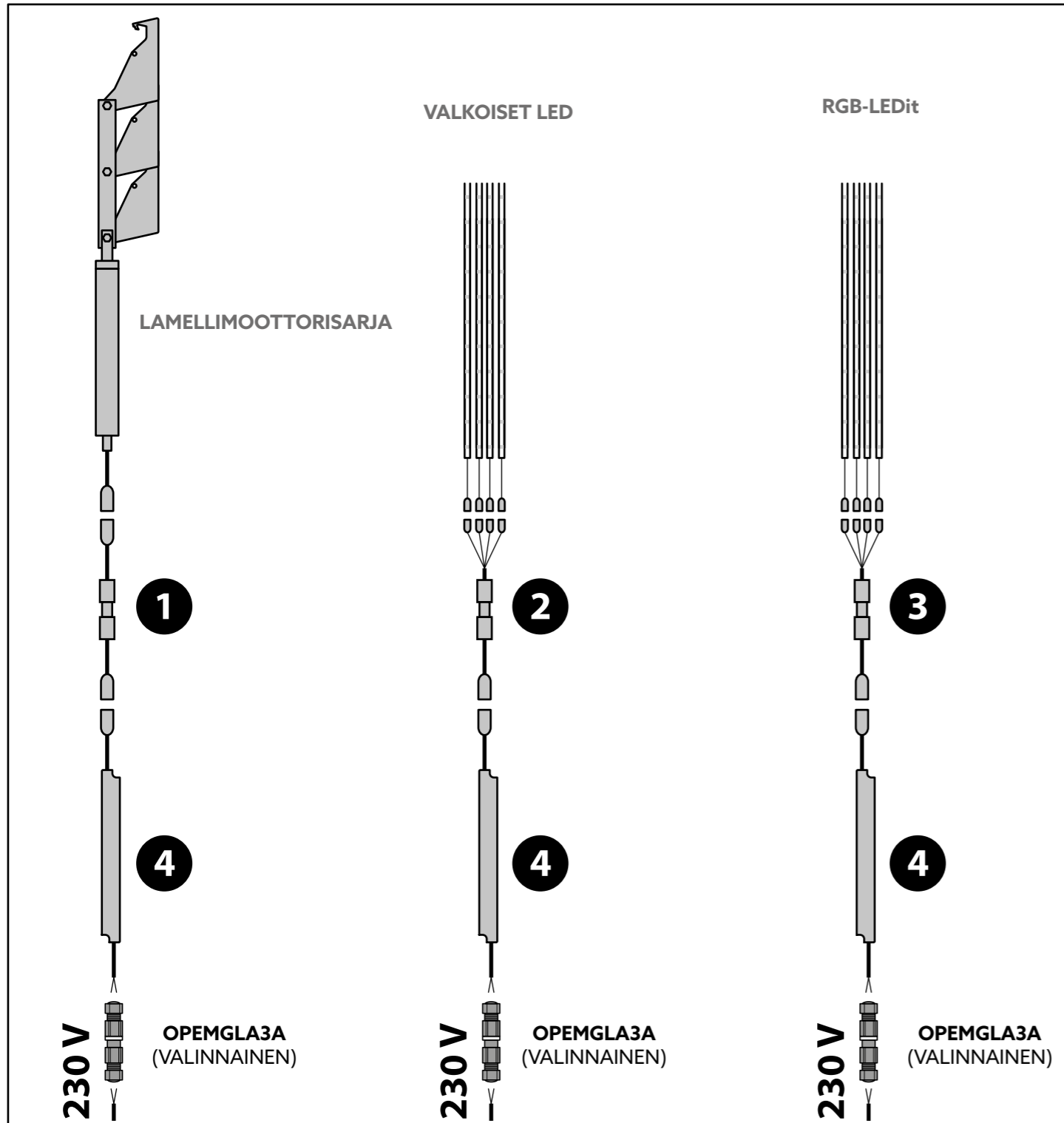


**OPEMGLA3A**  
(VALINNAINEN)

## 32 - SÄHKÖKYTKENTÄJÄRJESTYKSET



Irrota tuote verkkovirrasta ennen asennus- tai huoltotoimenpiteitä.



## 33 - MÄÄRÄAIKAIS-/ERIKOISHUOLTO

FI

### MÄÄRÄAIKAISHUOLTO

Pergola on tarkistettava kuukausittain. Tärkeimmät suoritettavat toimenpiteet ovat:

- **Lamellien vedenpoistokanavan puhdistaminen.** Avaa lamellit kaukosäätimellä ja puhdista lamellien vedenpoistokanava kostealla liinalla tai sienellä. Käytä tarvittaessa mietoja puhdistusaineita. Älä käytä liuottimia, hankaavia tai syövyttäviä puhdistusaineita
- **Kourujen ja vedenpoistoaukkojen puhdistaminen.** Tarkasta rakenteeseen kiinnitetyt kourut ja vedenpoistoaukot. Lehdet ja pöly voivat kerääntyä ajan mittaan. Puhdista miedoilla puhdistusaineilla, kostealla liinalla tai sienellä. Älä käytä liuottimia, hankaavia tai syövyttäviä puhdistusaineita
- **Lamellien ja moottorin yhdystangon voitelu.** Käytä sopivaa voiteluainetta yhdystangossa, jonka avulla moottori liikuttaa lamelleja.
- **Kaukosäätimen paristojen vaihto.** Jos kaukosäädin ei toimi, vaihda paristo samanlaiseen.

### Erikoishuolto

Erikoishuoltotoimenpiteet saa suorittaa ainoastaan valtuutettu huoltoteknikko (ota yhteys alueesi jälleenmyyjään). Seuraavat toimenpiteet voivat olla tarpeen:

- **RGB-LED-nauhan vaihto.**
- **Valkoisen LED-nauhan vaihto.**
- **Virtalähteen vaihto.**
- **Lamellimoottorin vaihto.**

Kaikki toimenpiteet, joita valmistaja ei ole hyväksynyt, mitätöivät välittömästi takuun.