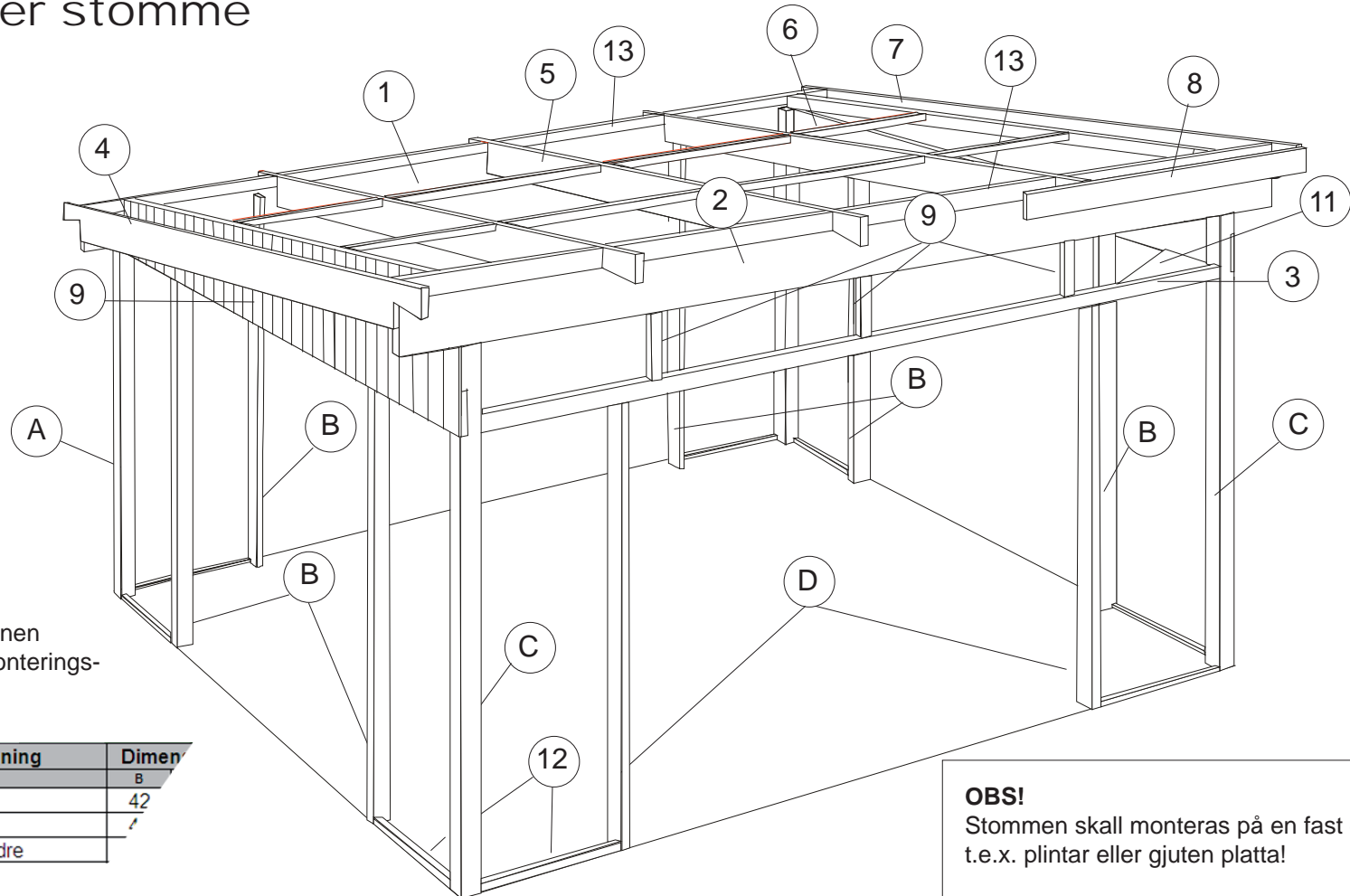


Montering Fri Pulpet

Detaljnummer stomme

2015-1



Obs!
Det.nr. 1 i stomspecifikationen motsvarar nummer ① i monteringsanvisningen.

Art.nr	Det.nr	Benämning	Dimen
9611	1	Bärlina fram	B 42
9623	2	Bärlina bak	42
9609-4000	3	Bärlina bak nedre	
9622	4	Gaveltakholm	

OBS!
Stommen skall monteras på en fast grund som t.e.x. plintar eller gjuten platta!

Willab Garden

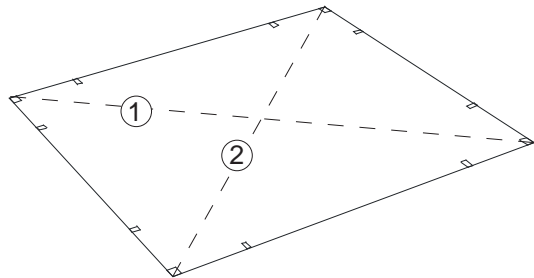
Tomtaholmsvägen 11 Östra Karup 269 21 Båstad SVERIGE
Tel 0431-686 00 • Fax 0431-686 10 • www.willabgarden.se • info@willabgarden.se

Monteringsanvisning Fri Pulpet

Läs igenom hela monteringsanvisningen innan Du börjar monteringen. Kontrollera att Du har fått alla delarna som hör till.

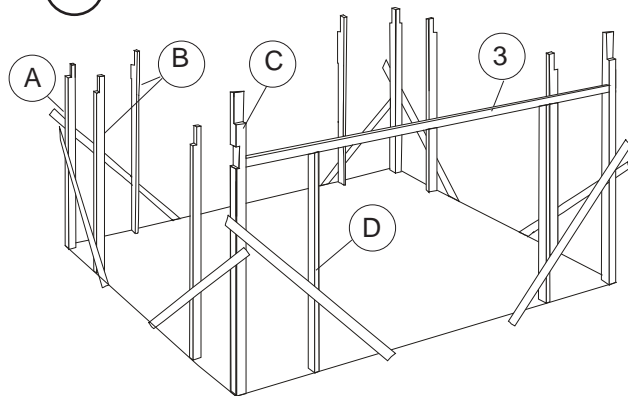
**OBS! Stommen bör grundmålas innan den monteras.
Ändträ och de delar du inte kommer åt efter monteringen bör färdigmålas.
Rådgör med Din färghandlare för val av lämplig färgtyp.**

1



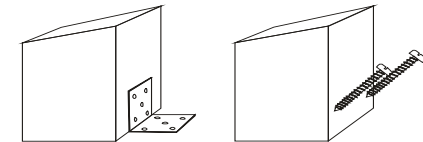
1. Kontrollera att alla mått stämmer enligt ritningen. Märk noga ut på grunden var stolparna skall stå. Kontrollera diagonalmått, (1) och (2) skall vara lika långa.

2

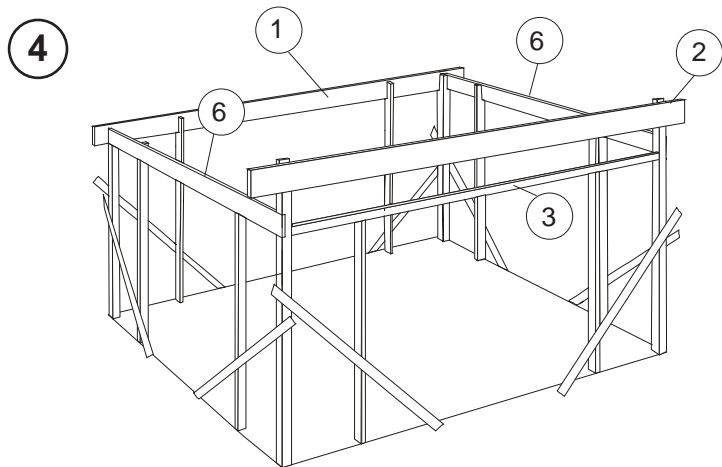


2. För att underlätta vid monteringen skall Du sträva stommen i alla fyra hörnen som visat i bild 2 (dessa träreglar ingår inte i leveransen). Det är viktigt att Du har alla detaljer i våg eller lod.

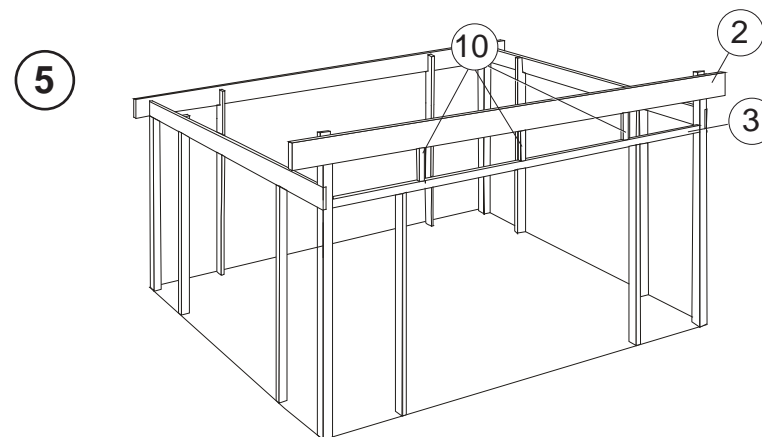
2A



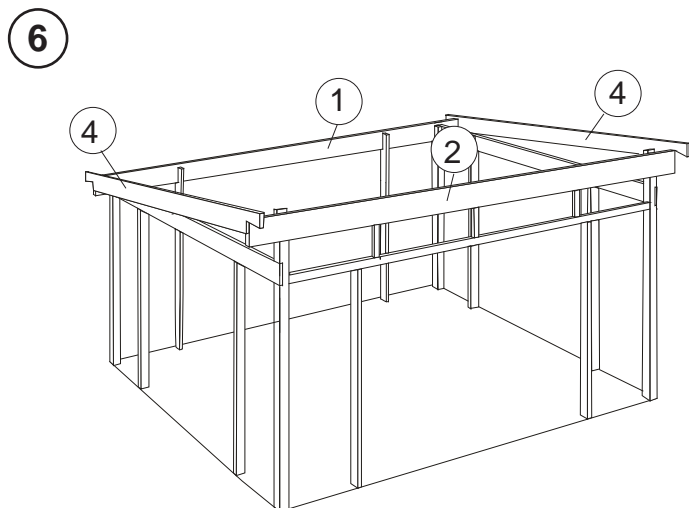
3. Fäst stolparna mot grunden. (Detta kan göras på olika sätt, beroende på vad Du har för grund, se bild (2A)). Stolparna skall stagas tillfälligt tills uterummet är färdigt. Under stolparna bör man ha en syllpapp för att skydda mot fukt.



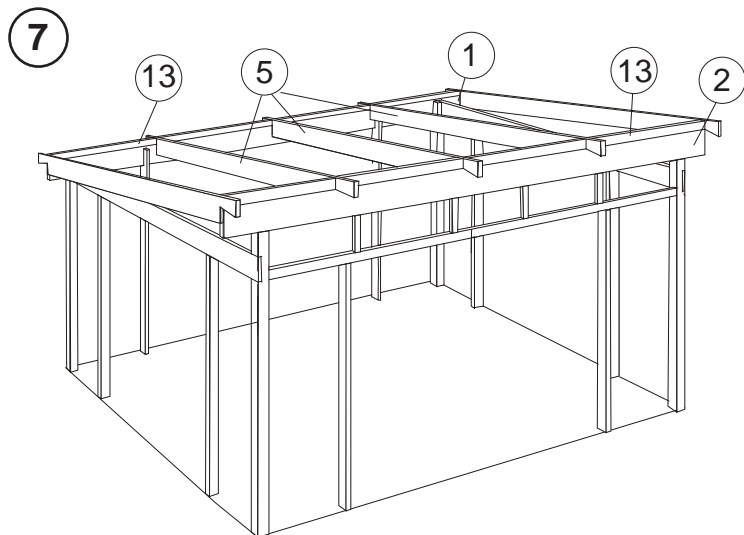
4. Montera gavelbalkar (6) och bärlinor (1,2,3).
OBS! Låt strävorna sitta kvar i samtliga hörn
 (Dessa är ej utmärkta på skisserna i fortsättningen av monteringsanvisningen och tages lämpligen bort innan Du monterar in glaspartierna).



5. Skruva de tre lodräta reglarna (10) mellan övre (2) och nedre bärlina bak (3).

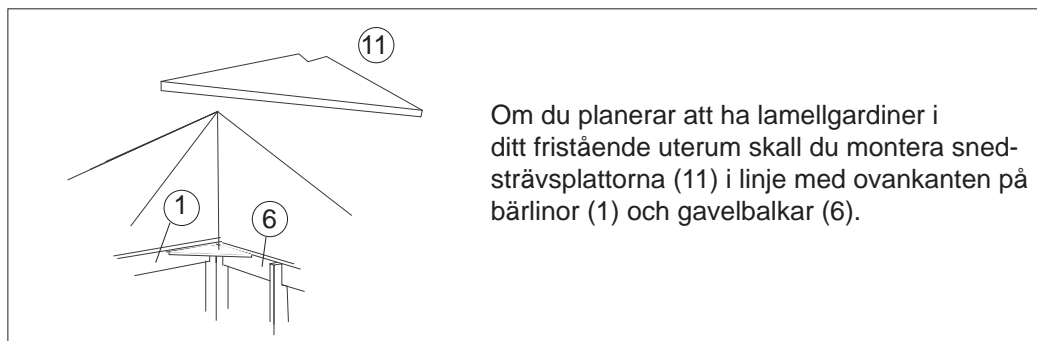
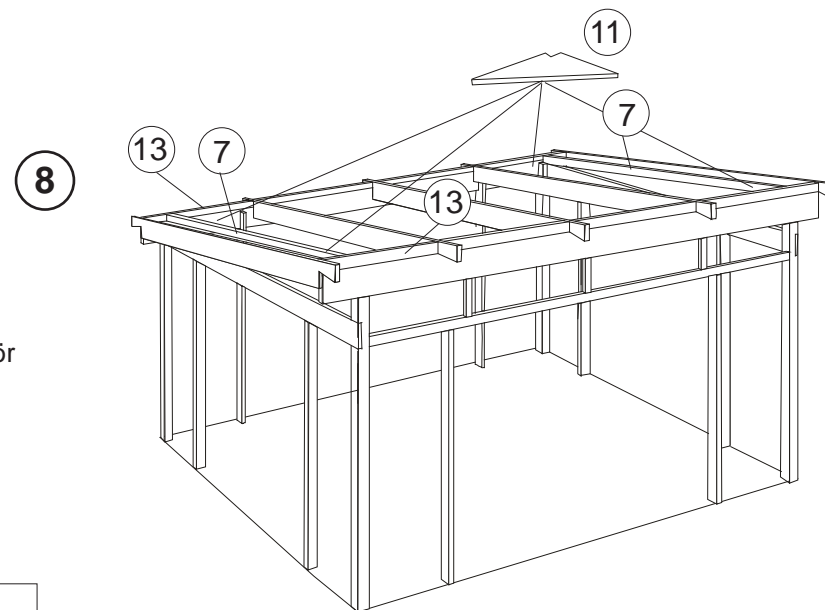


6. De två gaveltakbalkarna (4) fästes i främre- (1) och bakre bärlinan (2).



7. Mät ut för mittakbalkarna enligt din ritnings c/c-mått. Montera samtliga mittakbalkar (5) på plats och mellanliggande utfyllnadsreglar (13) på både främre (1) och bakre bärlinan (2).

8. Uterummets gavelkilar (7) skruvas på plats mellan utfyllnadsreglarna fram och bak (13). För att stabilisera stommen skruvar du en snedsträvsplatta (11) i vardera hörn.



Om du planerar att ha lamellgardiner i ditt fristående uterum skall du montera snedsträvsplattorna (11) i linje med ovankanten på bärlinor (1) och gavelbalkar (6).

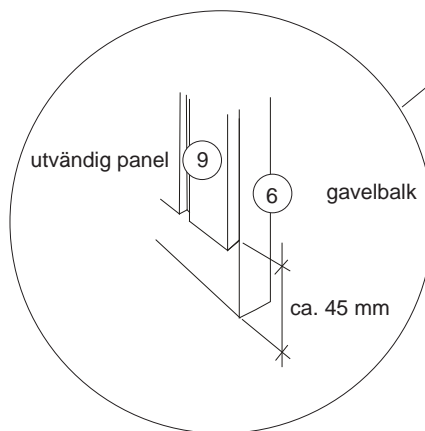
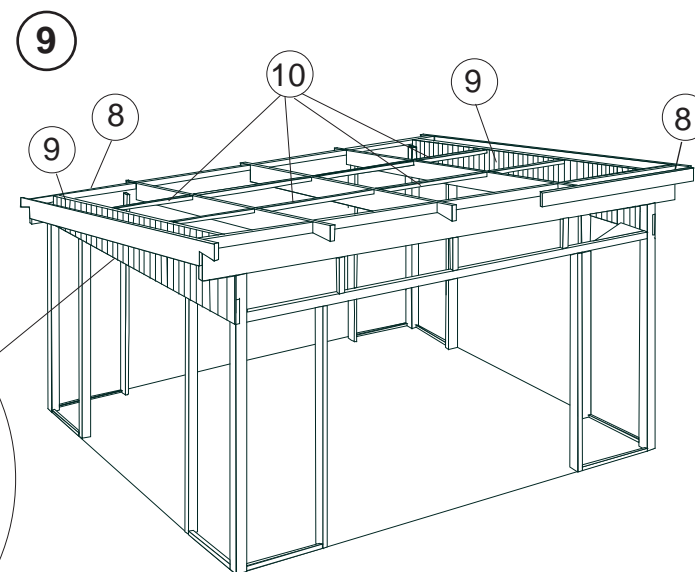
9. Tvärreglar (10) 45x45 mm skall monteras två stycken i varje tackfack.

Montera nu isolertaket på plats.

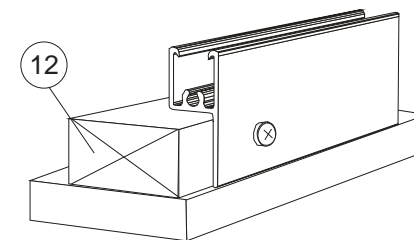
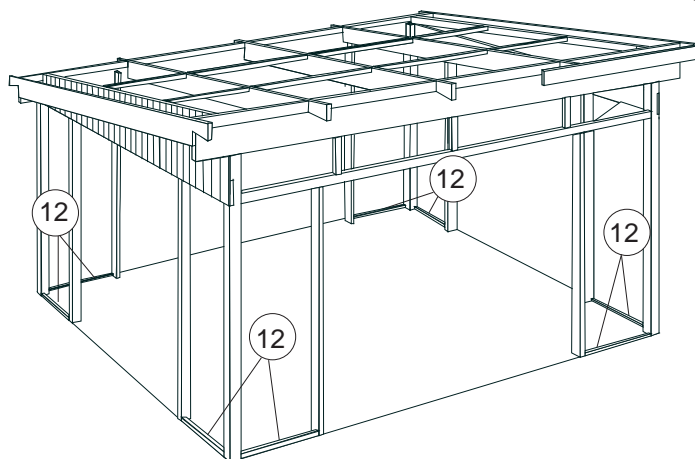
Se separat monteringsanvisning för tak!

Mät och såga till panellängder (9) som du monterar in- och utvändigt på gavlarna. Släpp förslagsvis panelen på gavelsidorna ca 45 mm ovanför frontbalkens (6) undersida.

Takfotsbräda (8) monteras på fram- och baksida.



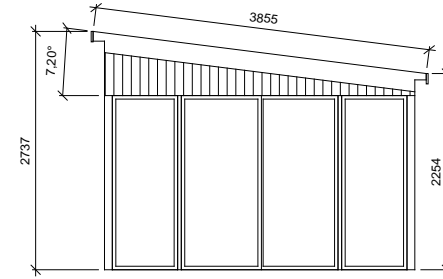
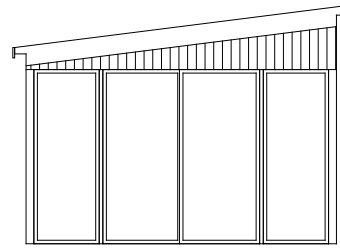
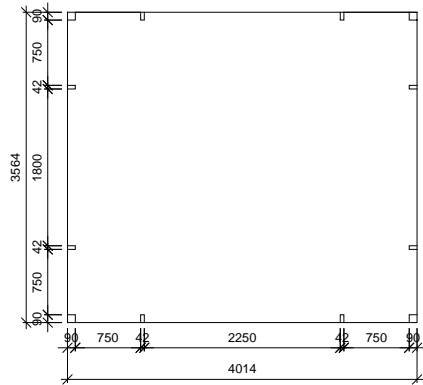
10



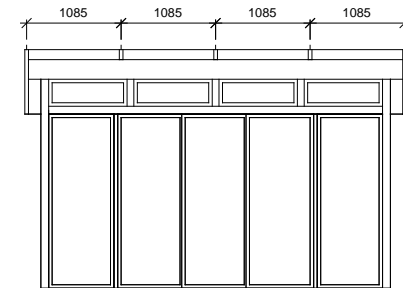
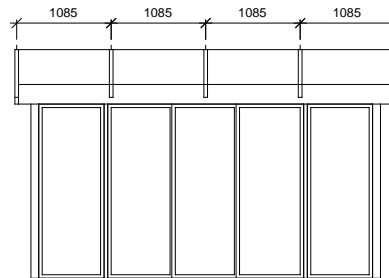
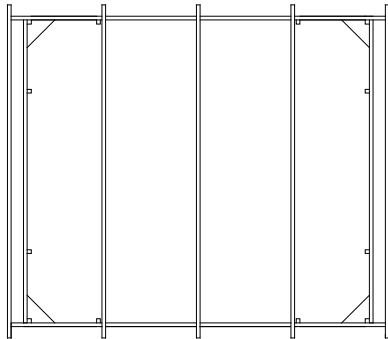
10. På de ställen där det skall vara fast glasvägg (höjd 2000 mm), skall en 19x45 regel (12) monteras på golvet. Regelns framkant skall liva med stolparnas framkant.

Se separat monteringsanvisning för glaspärtier!

Grundplan



Takplan



Skala 1:50

REV	ANT	REVIDERINGEN AVSER	SIGN	DATUM

Willab Garden AB
 Tomtaholmsvägen Östra Karup
 269 21 BÅSTAD
 Tel. 0431 - 686 00 Fax. 0431 - 686 10

Fristående pulpetstomme
 4014x3564mm

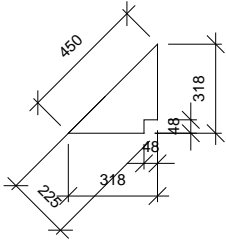
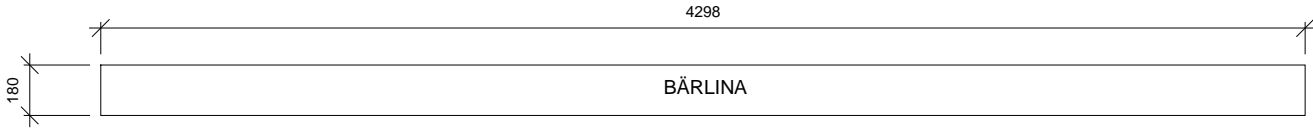
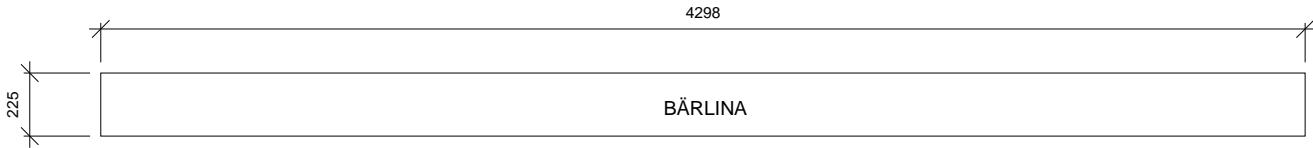
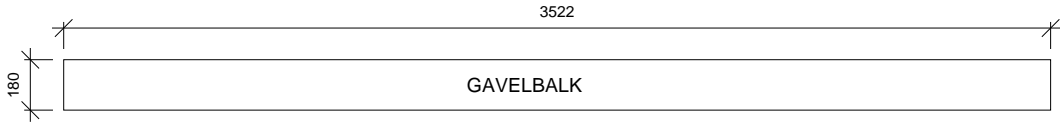
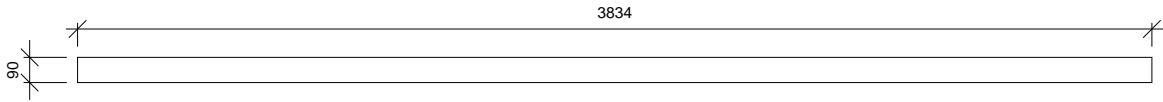
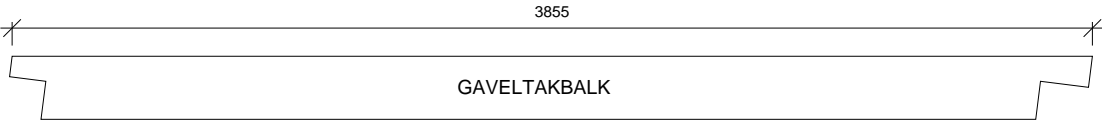
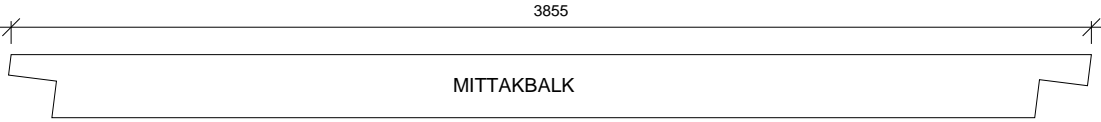
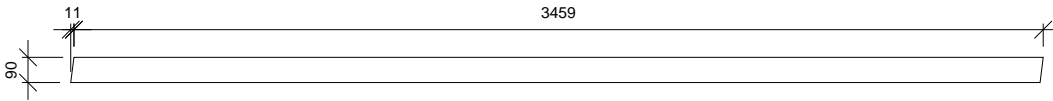
DATUM
 08 01 25

RITAD AV

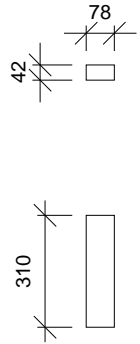
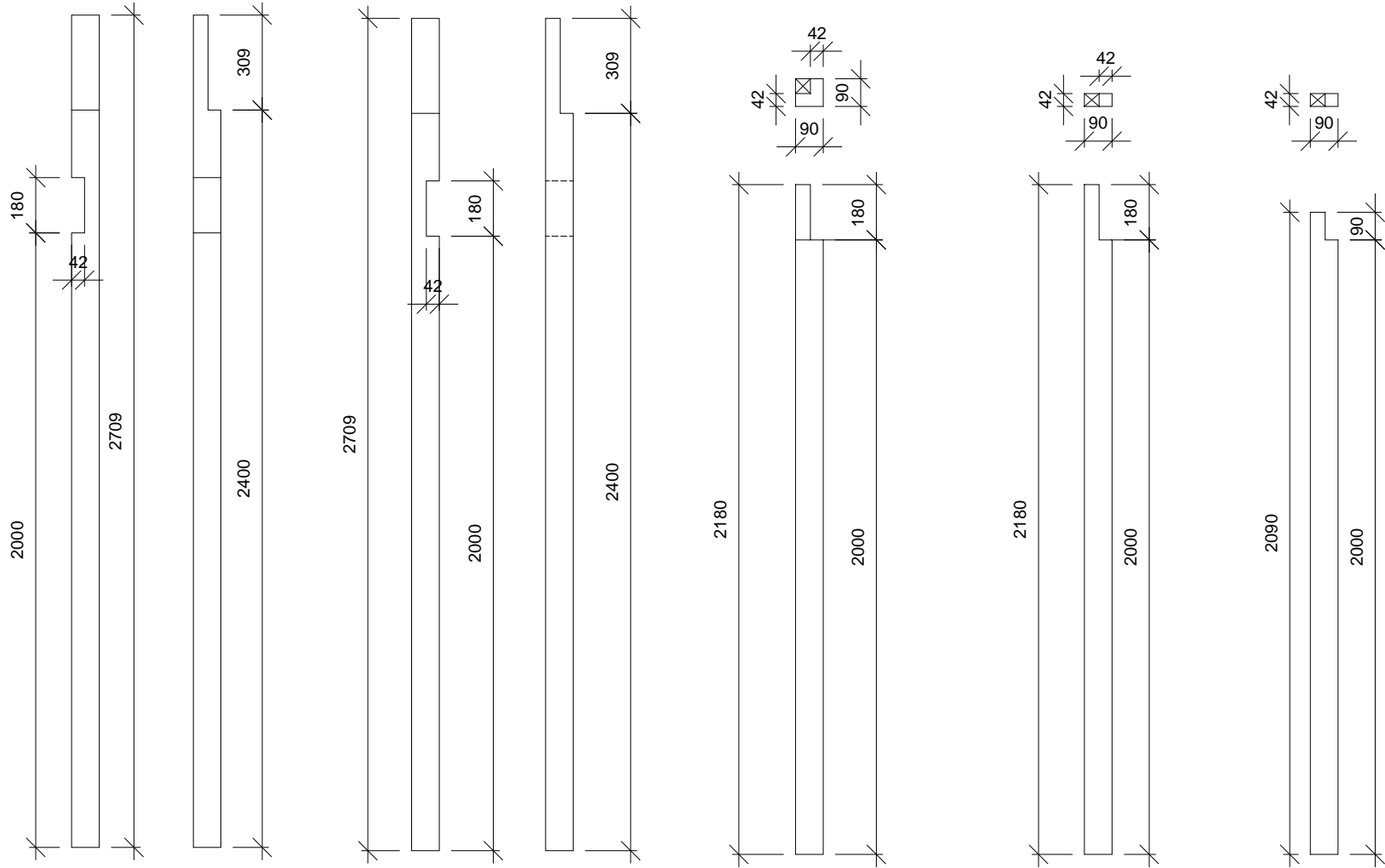
RITNINGNUMMER
 FRI PULPET

REV

Kaplista 1 Fri Pulpet

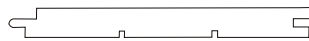



Kaplista 2 Fri Pulpet

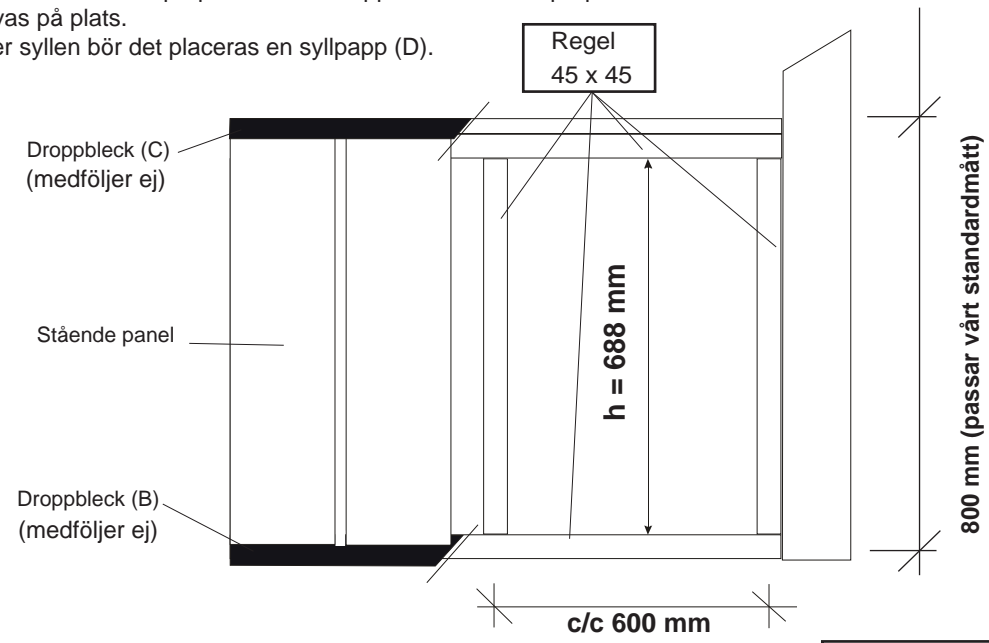
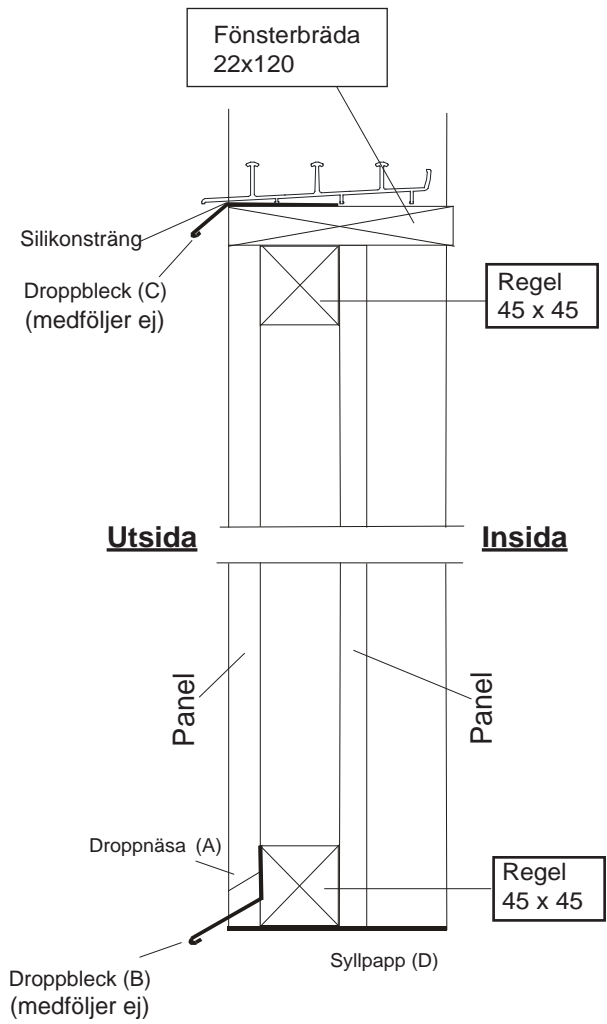
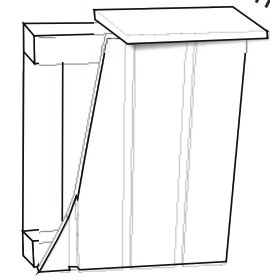


Principskiss panelvägg.

OBS! Endast för stående panel!

	Panel (utv)	16 x 120 mm
	Panel (inv)	13 x 120 mm

Montera bröstväggen på de ställen där du valt att ha fönster. Panelen skall sitta i linje med ytterkanten på uterummets stolpar. Panelen bör snedsågas i underkanten, så kallad droppnäsa (A) och förses med ett droppbleck (B) (medföljer ej). Mellanrummet mellan droppblecket och panelunderkanten ska vara minst 20 mm för att möjliggöra underhåll. Ett droppbleck (C) (medföljer ej) rekommenderas också mellan fönsterbrädan och undre spårprofilen. Läg en silikonsträng i framkanten mellan spårprofilen och droppblecket innan spårprofilen skruvas på plats. Under syllen bör det placeras en syllpapp (D).



$$h(\text{mm}) = \text{tot höjd}(\text{mm}) - 112(\text{mm})$$

Ex: $h = 800 - 112 = 688 \text{ mm}$

Willab Garden AB förbehåller sig rätten till ändring i material, konstruktion och design.