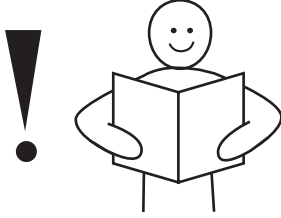




7985FI

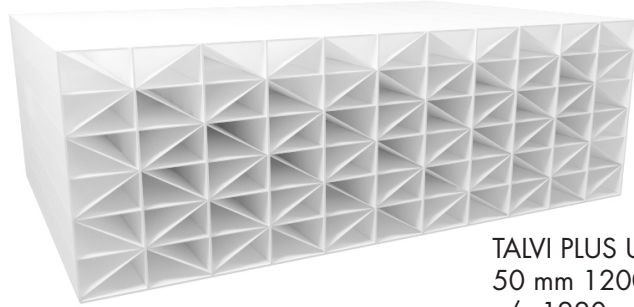
# Eristyskatto

50 mm UV-kestävä polykarbonaatti- ja muoviprofiilijärjestelmä



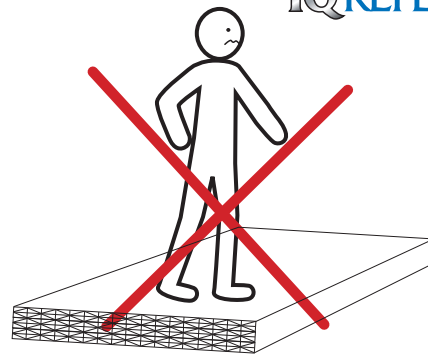
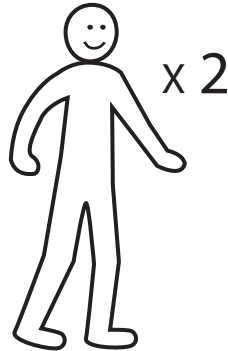
## TÄRKEÄÄ!

Lue asennusohjeet läpi ennen kuin aloitat asentamisen! Jos ohjeita ei noudateta, osa ei toimi parhaalla mahdollisella tavalla ja takuu raukeaa.



TALVI PLUS U-0,86  
50 mm 1200 mm  
c/c 1220 mm

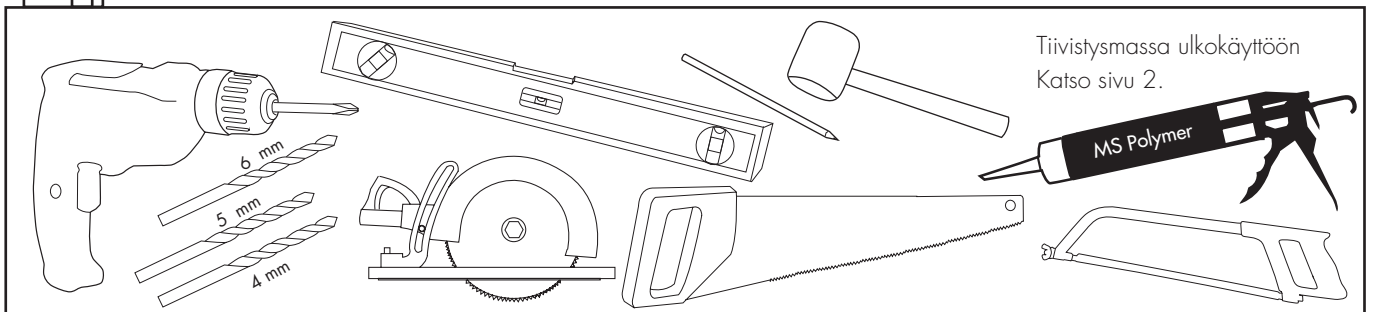
**IQREFLEX**



Willab Garden AB pidättää itsellään oikeuden muutoksiin materiaaleissa, rakenteessa ja designissa.

# Tärkeää – lue ennen asentamista

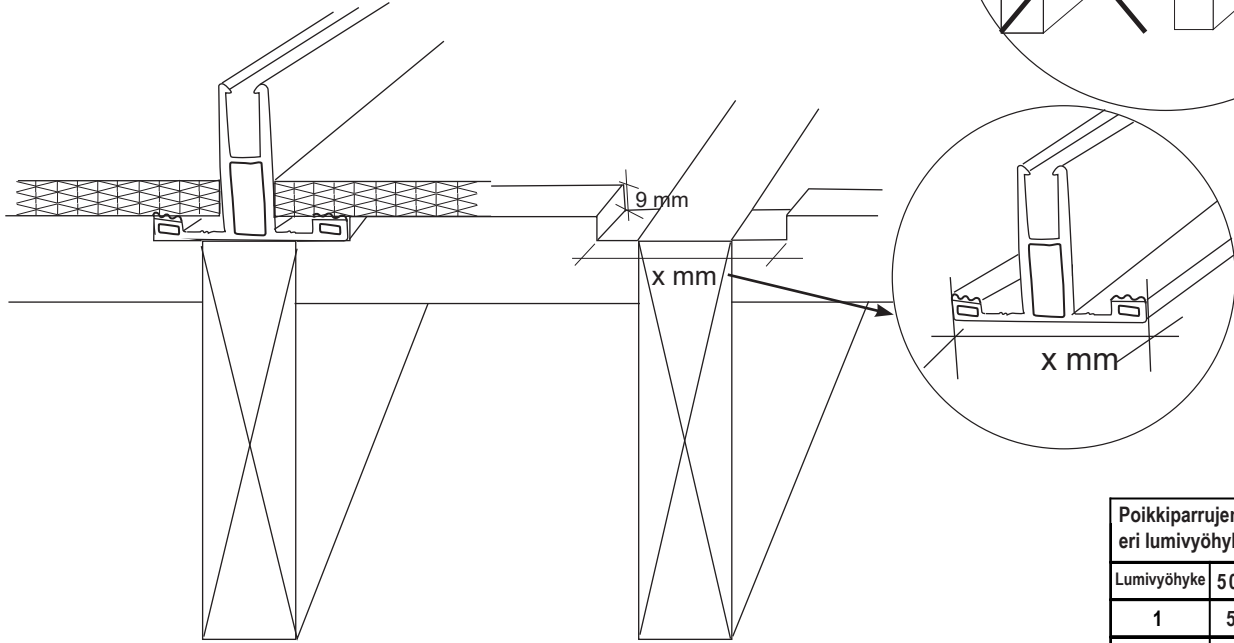
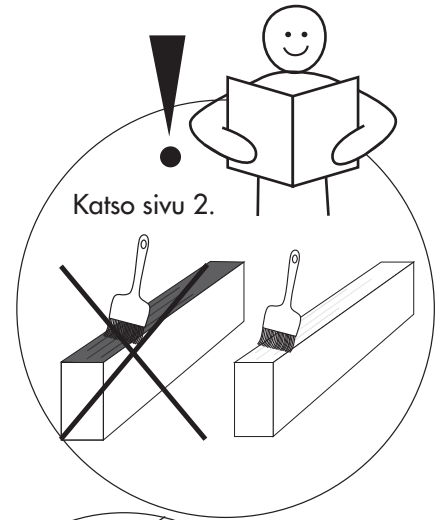
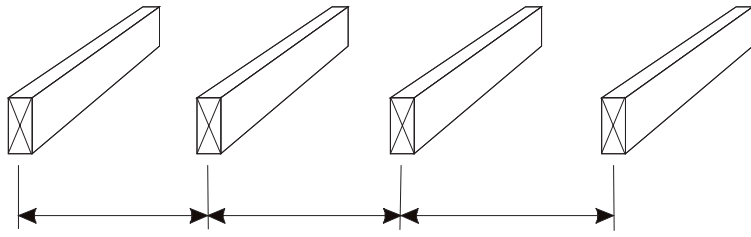
- Suosittelemme aina alan ammattilaisen käyttämistä, joka vastaa julkisivuun liittämisestä ja siihen kuuluvasta peltityöstä, jotta liitoksesta tulee mahdollisimman tiivis. Tuotteisiimme on aina tehtävä täydellinen seinäliitos.
- Lasivilla/mineraalivilla ei saa olla suoraan kosketuksessa kennolevyjen kanssa.
- Kennolevyjen kanssa käytettävien tuotteiden, kuten tiivistysmassan, silikonin, liiman, puhdistusaineen ja maalin on oltava yhteensopivia polykarbonaattimuovin kanssa (kysy näiden tuotteiden myyjältä).
- Alarakenteen yläpuoli, jota profiilit eivät peitä, on maalattava valkoisella tai muulla vaalealla värillä. Tummat värit voivat luoda lämpösilloja, jotka pitkällä aikavälillä voivat vaikuttaa negatiivisesti eristyslevyihin. Eristyslevyjen yhteydessä käytettävien peitepeltien tulee olla valkoisia tai vaaleita.
- Mahdollisen tiivistyksen saa tehdä ainoastaan EPDM-kumista valmistetuilla tiivistyslistoilla tai hyväksytyllä silikonilla (ei etikappohjainen). Pienin sallittu kallistus on 4° eli 7 cm/m.



## Eristyskatto

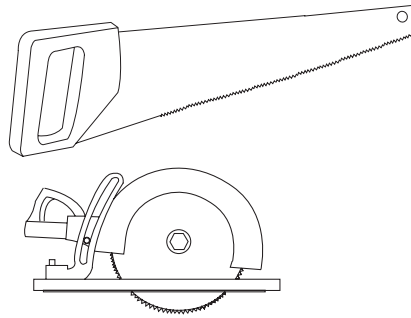
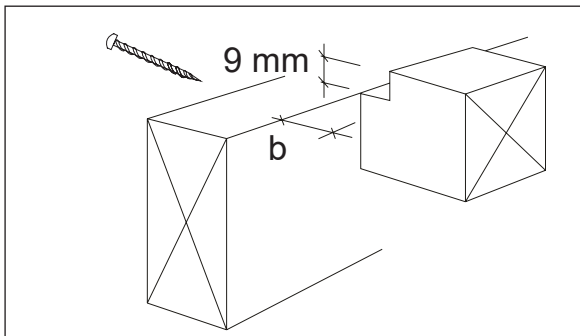
|    |    |
|----|----|
| 1. | 5. |
| 2. | 6. |
| 3. | 7. |
| 4. | 8. |

Jos olet tilannut harjaprofiilin, saat mukana lisätuotteita, katso sivu 8.

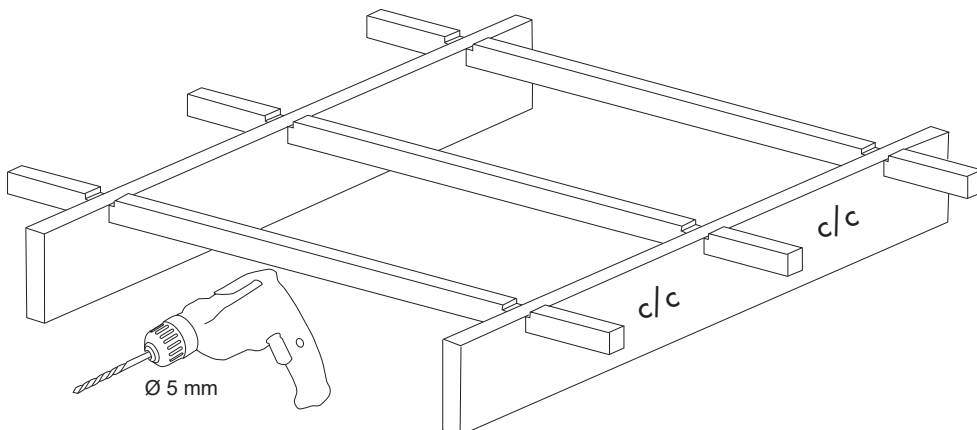
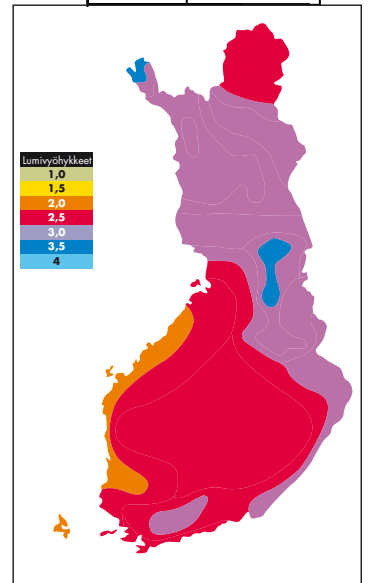


**Poikkiparrujen etäisyys eri lumivyöhykkeillä.**

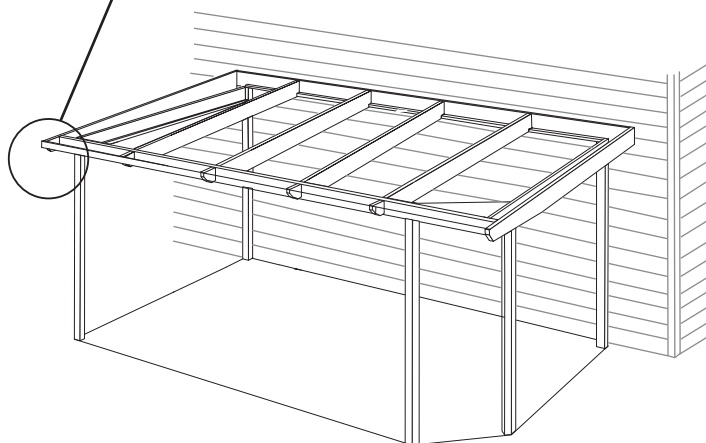
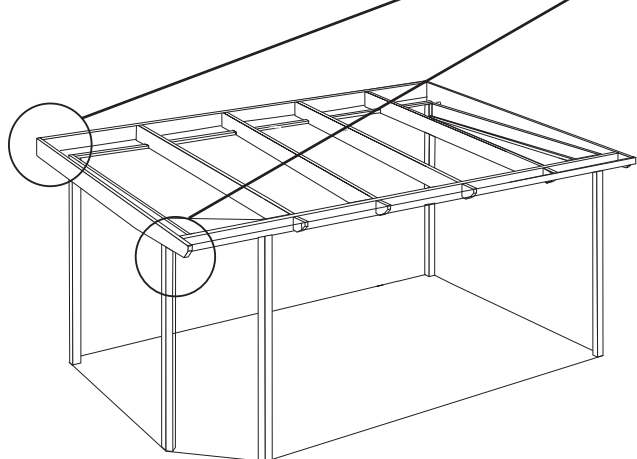
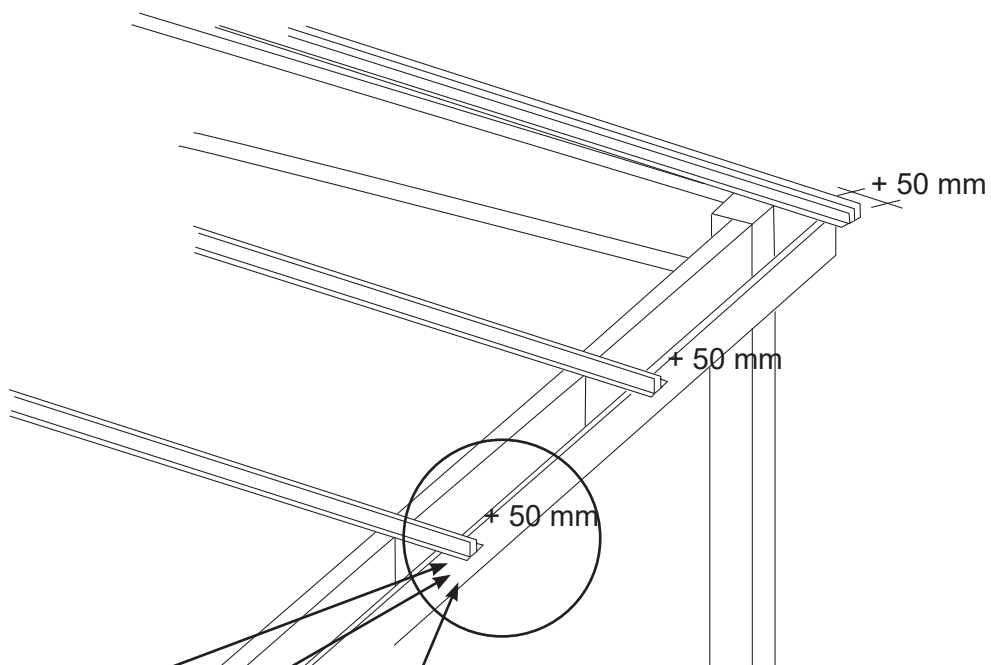
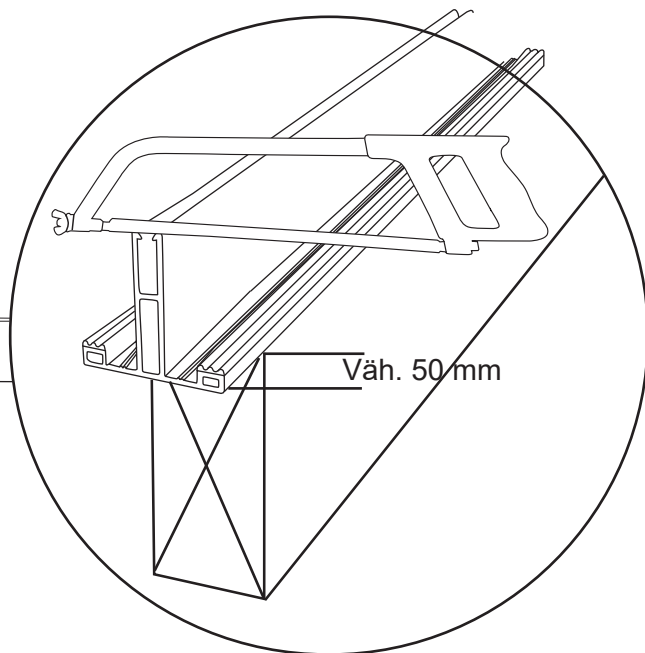
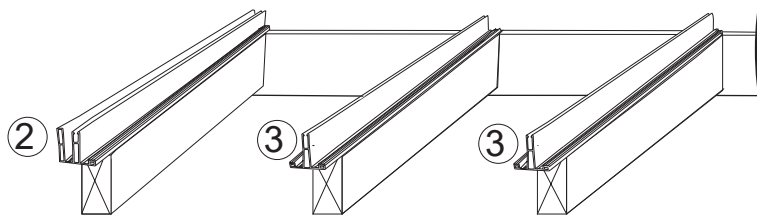
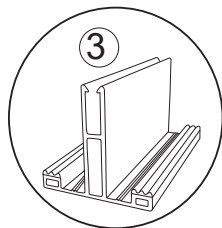
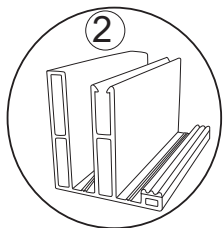
| Lumivyöhyke | 50 mm/1220 |
|-------------|------------|
| 1           | 5000 mm    |
| 1,5         | 4000 mm    |
| 2           | 3500 mm    |
| 2,5         | 3200 mm    |
| 3           | 3000 mm    |
| 3,5         | 2500 mm    |
| 4           | 2300 mm    |



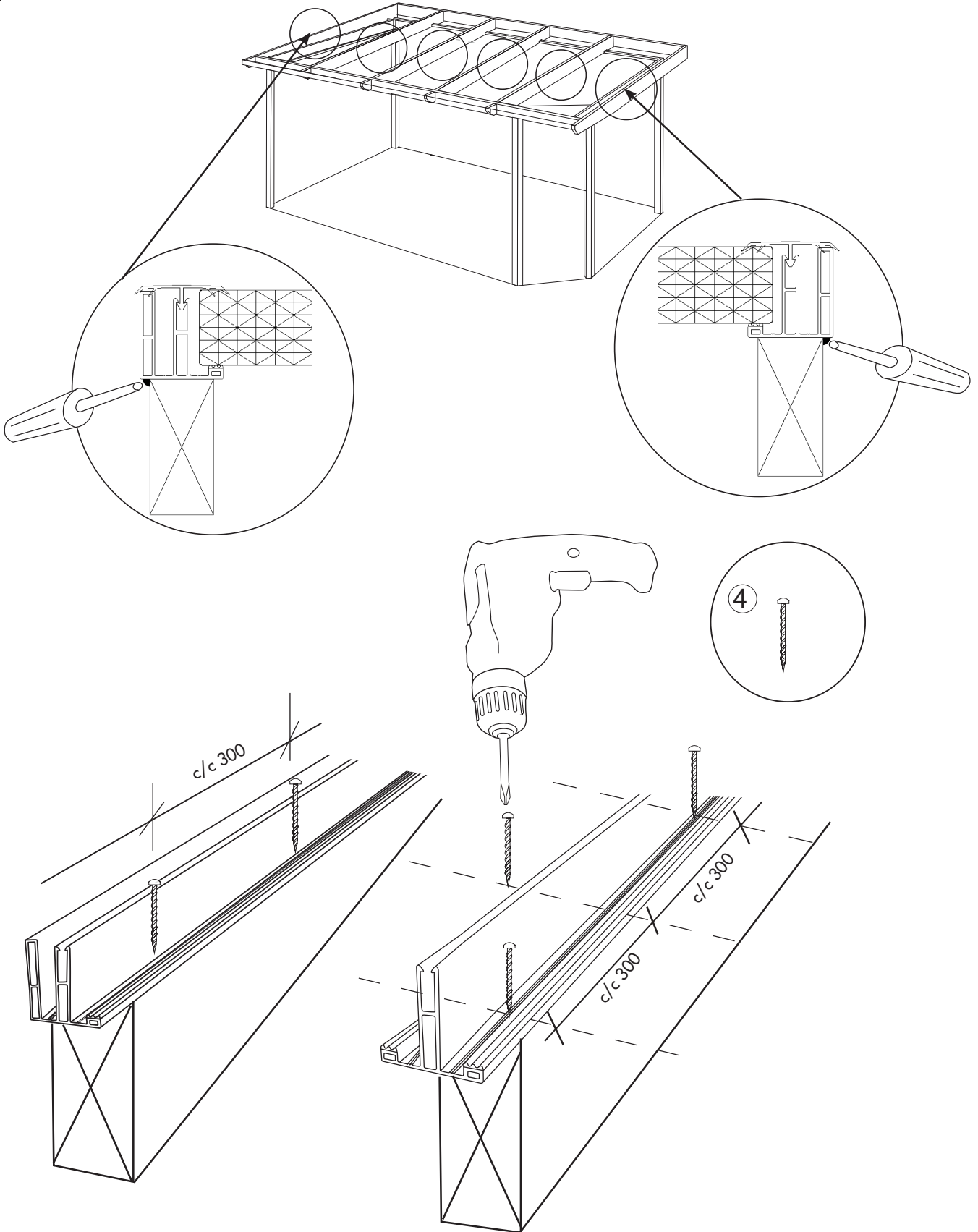
Esiporaa ja kiinnitä poikkiparrut 5,0 x 80 mm:n ruuveilla oikealla olevan taulukon mukaan.



1.

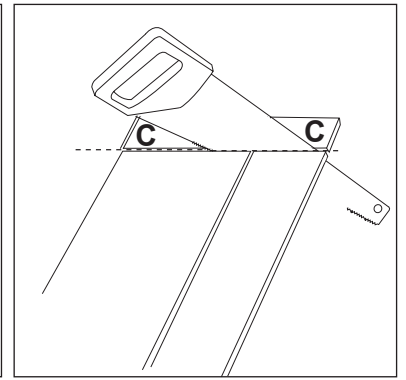
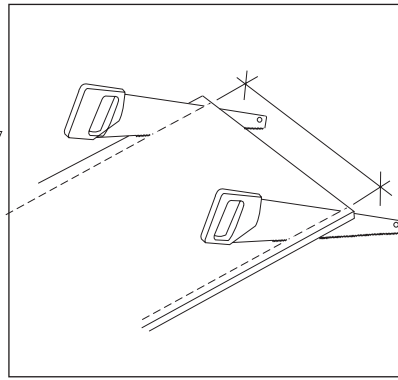
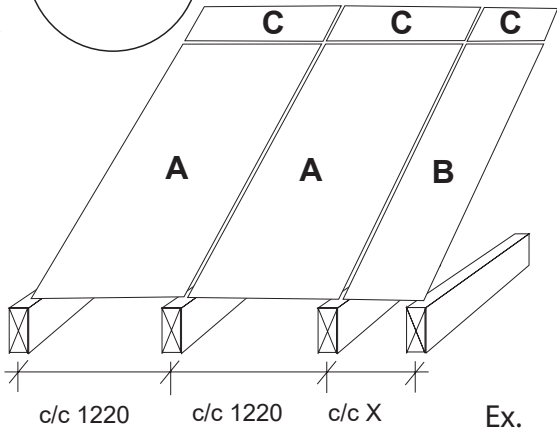
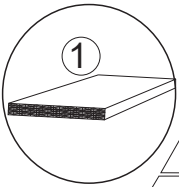


2.



3.

A.

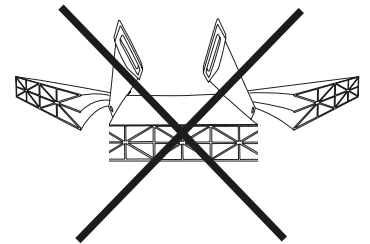
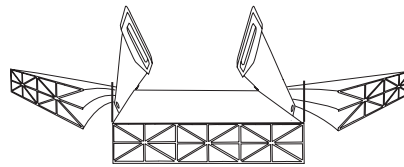


**Tärkeää tietoa kattolevyjen leikkauksesta**  
 Leikkaa kattolevyä yhtä paljon molemmilta sivuilta siten, että saat väliseinät tueksi päällystislalle.

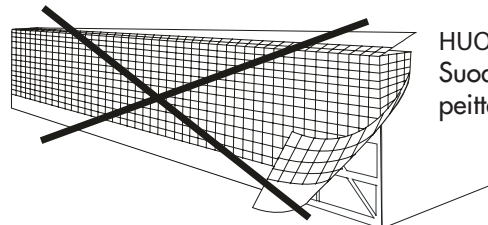
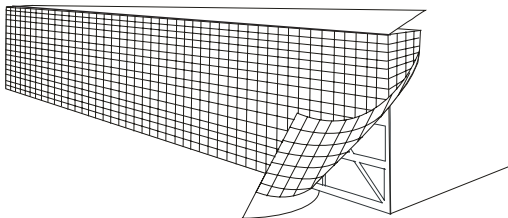
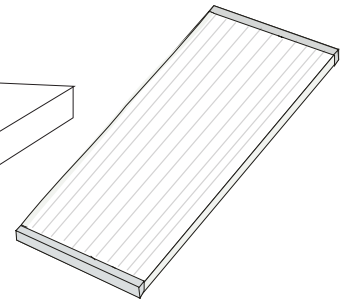
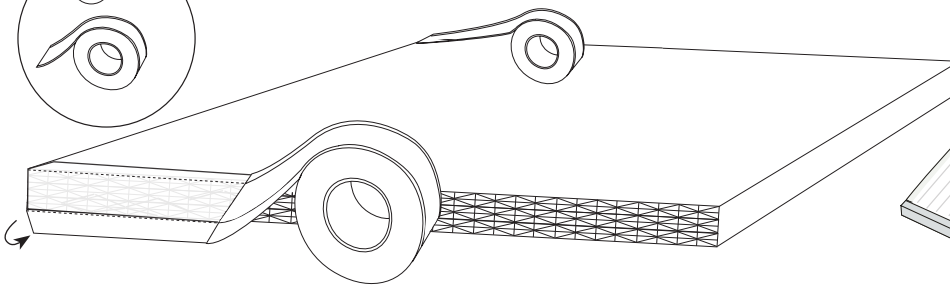
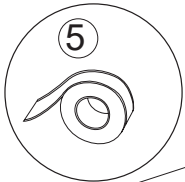
Ex.

$$L = c/c X - (14-20 \text{ mm})$$

- A = (50 mm) 1220 mm
- B = c/c X - (14-20 mm)
- C = c/c X - (20 mm)

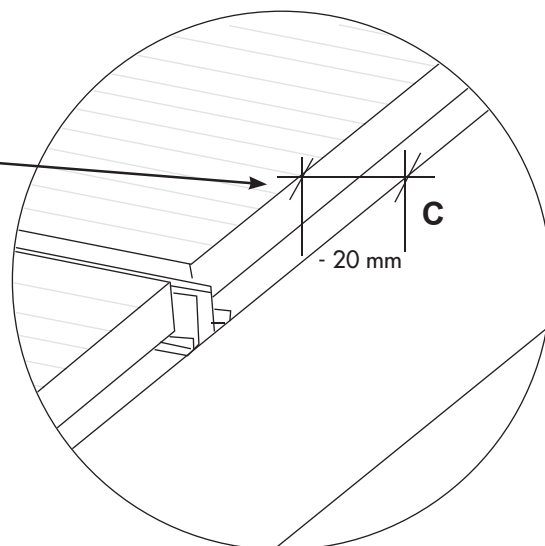
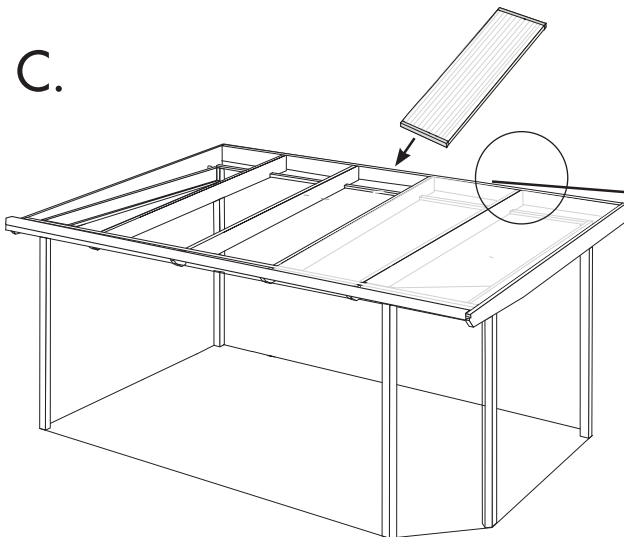


B.

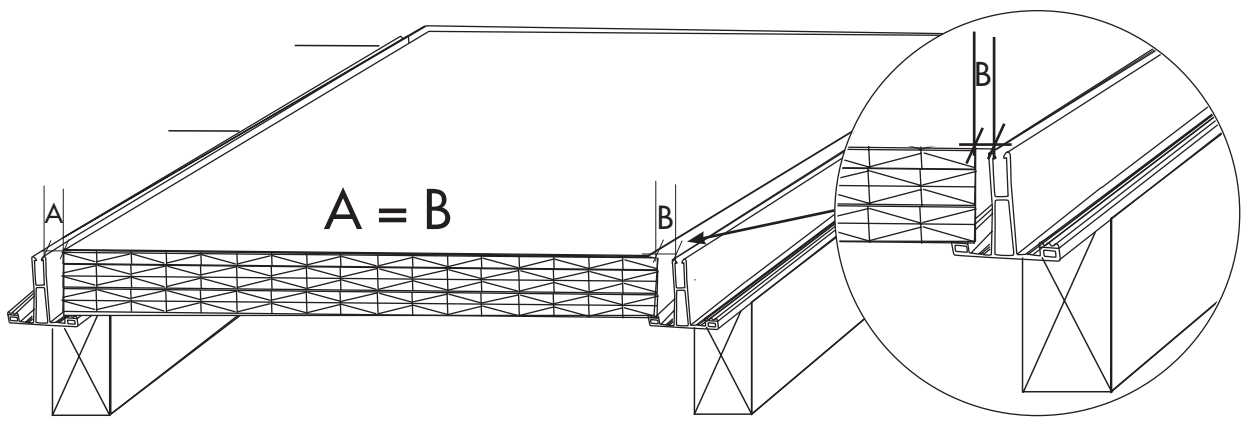


**HUOM!**  
 Suodatinteipin liimapinta ei saa peittää levyn ilmakennoja.

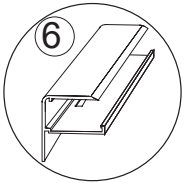
C.



4.



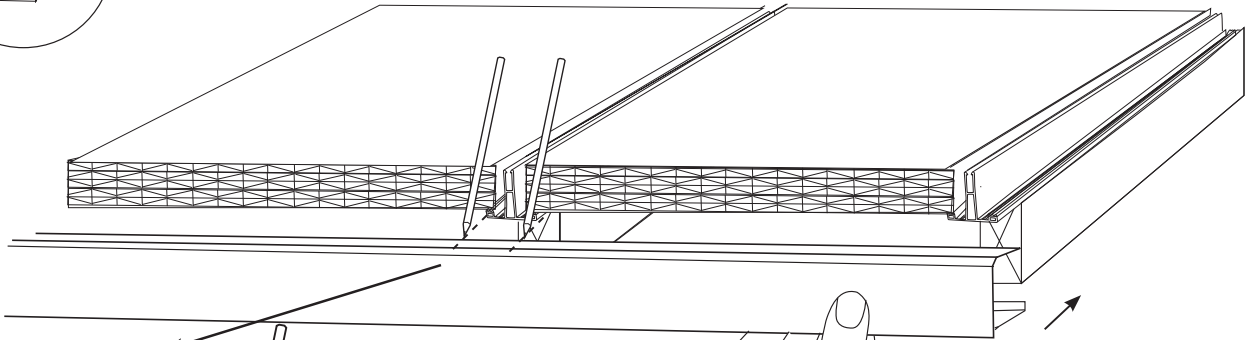
5.



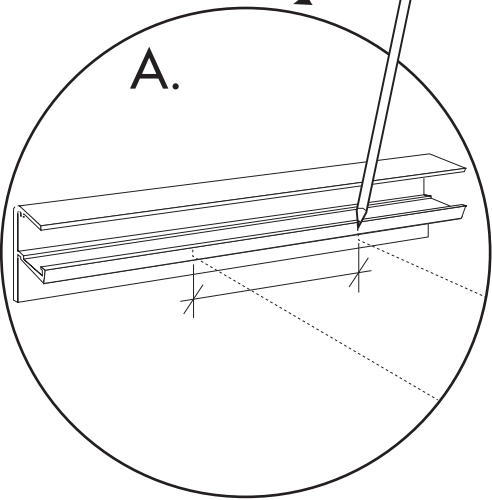
Kattolevyt on valmistettu polykarbonaattilevystä.

Huomioi, että levyt on yläpuolelta suojattu uv-säteilyä vastaan, joten tämän puolen on oltava ylöspäin. Suojakalvossa on teksti sillä puolella, jonka tulee olla ylöspäin.

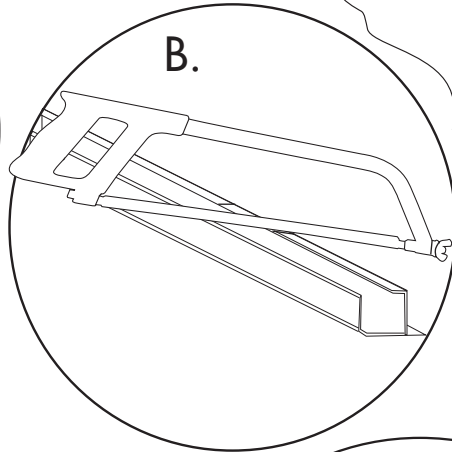
**Älä irrota suojakalvoa ennen kuin kattolevyt ovat paikoillaan.**



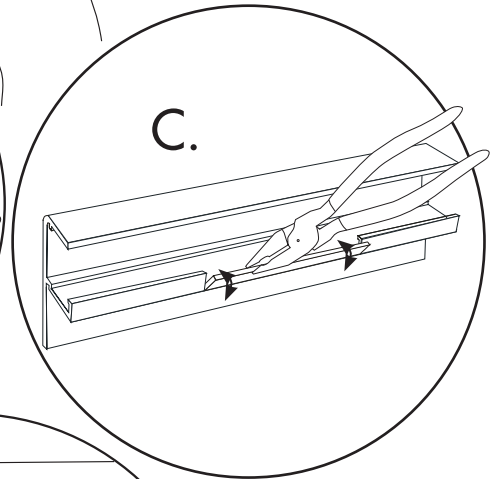
A.



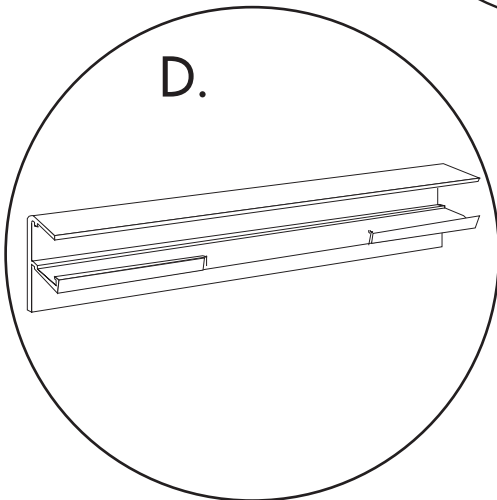
B.



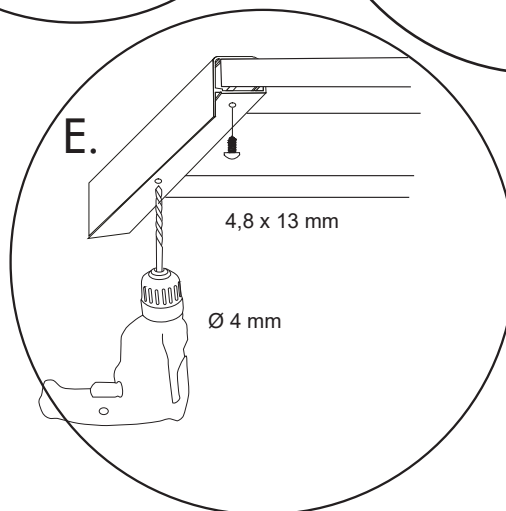
C.



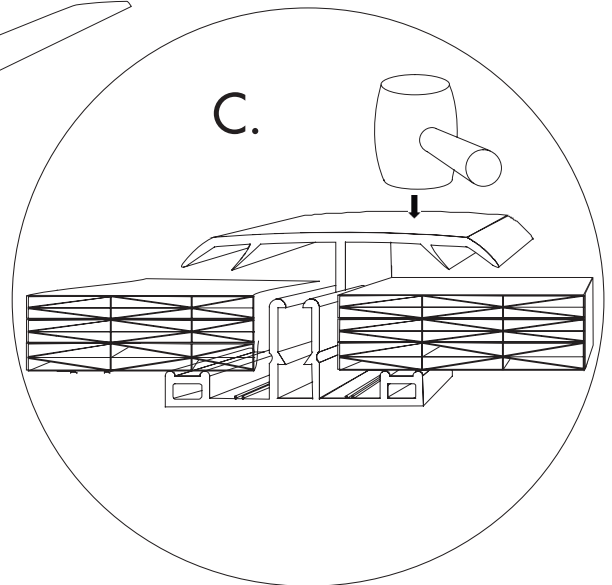
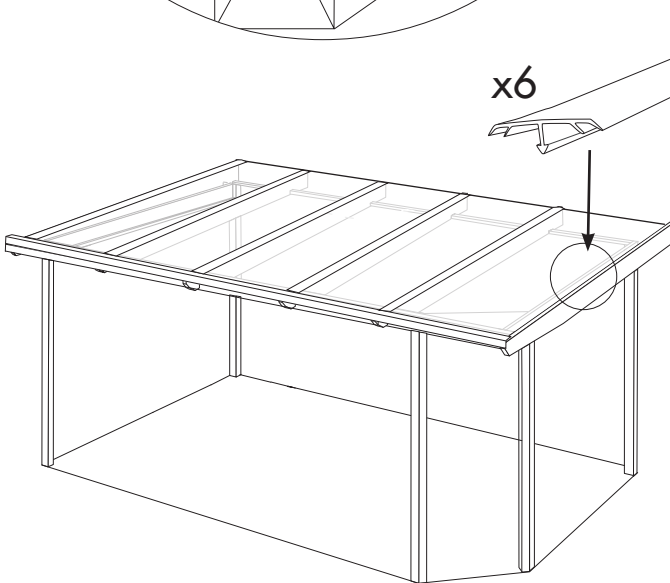
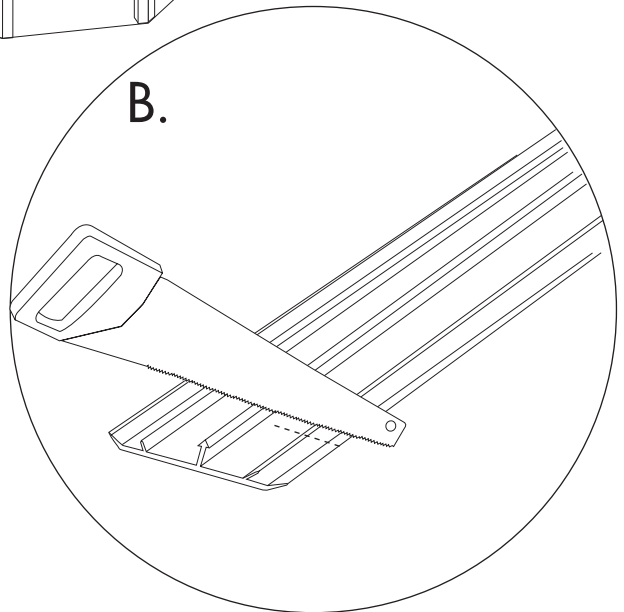
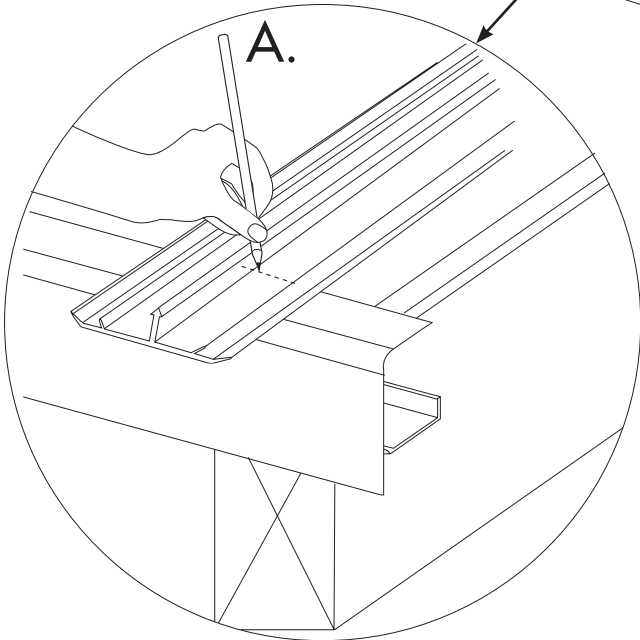
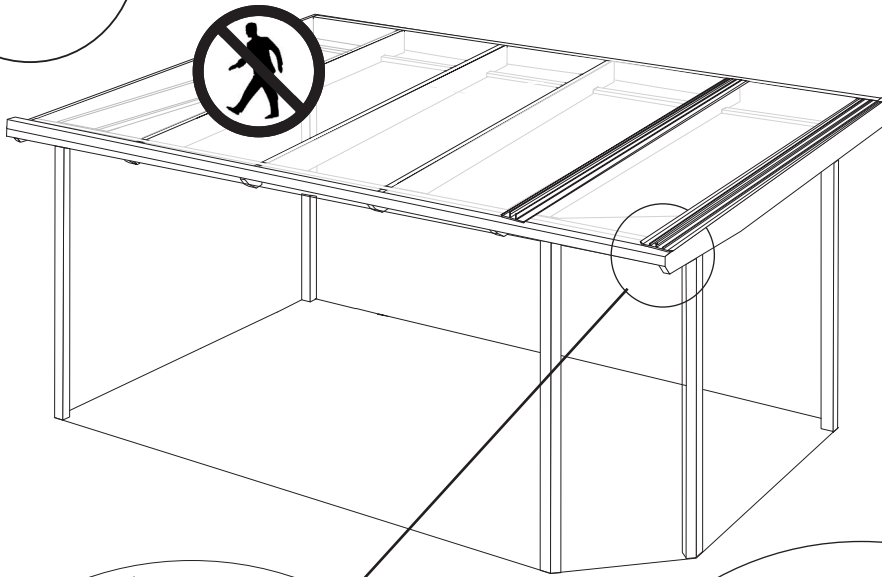
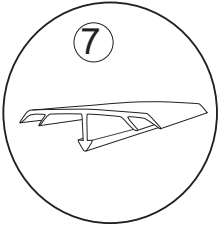
D.



E.

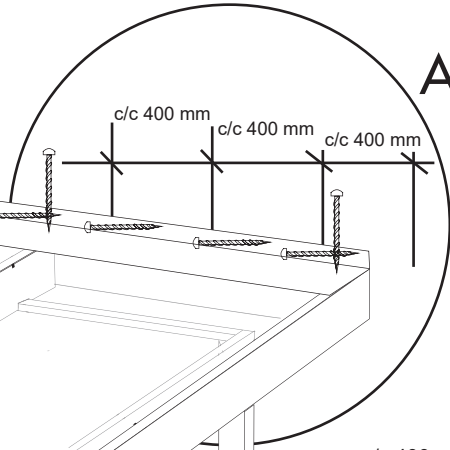
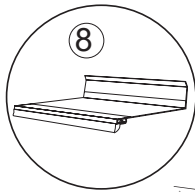


6.





7.

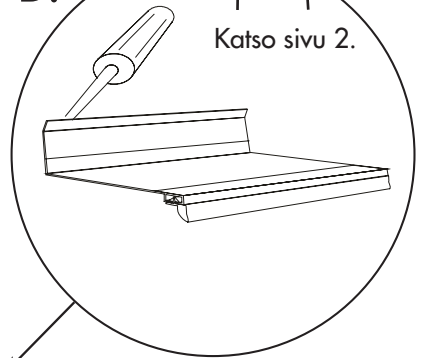


A.



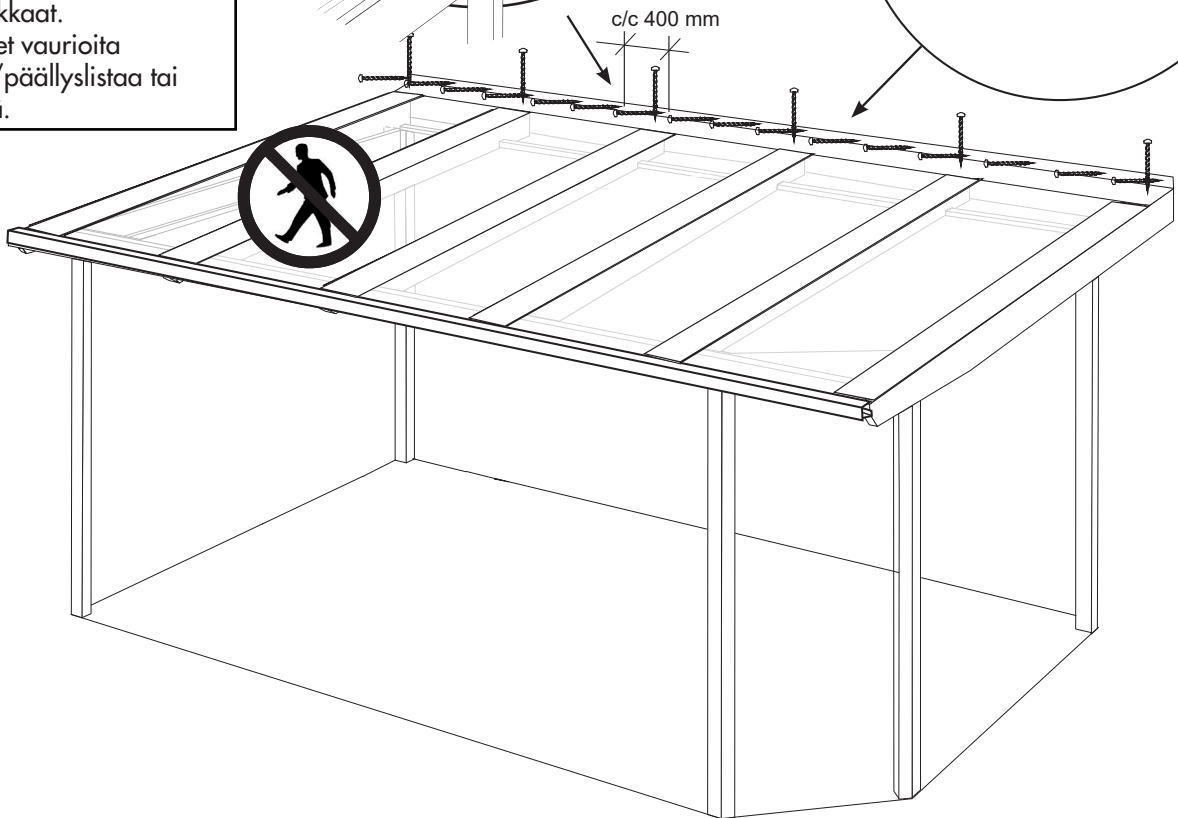
B.

Katso sivu 2.



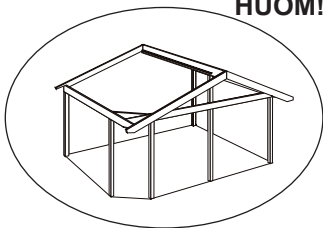
**HUOM!**

Älä seiso kennokattolevyjen päällä työskennellessäsi katolla. Aseta kattopalkkien päälle poikittain jotakin, mikä jakaa painon, esimerkiksi lauta tai tikkaat. VARO, ettet vaurioita profiileita/päälyyslistaa tai kattolevyjä.

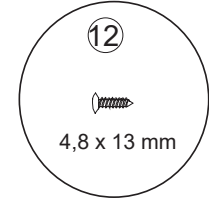
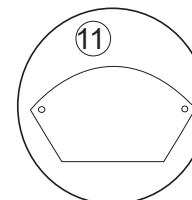
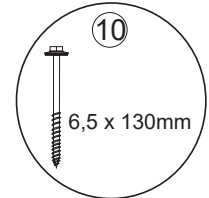
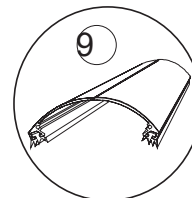
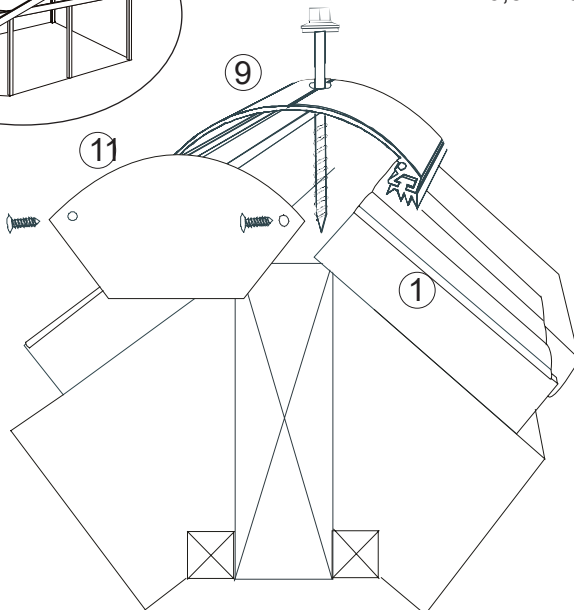
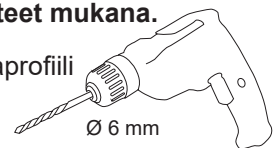


8.

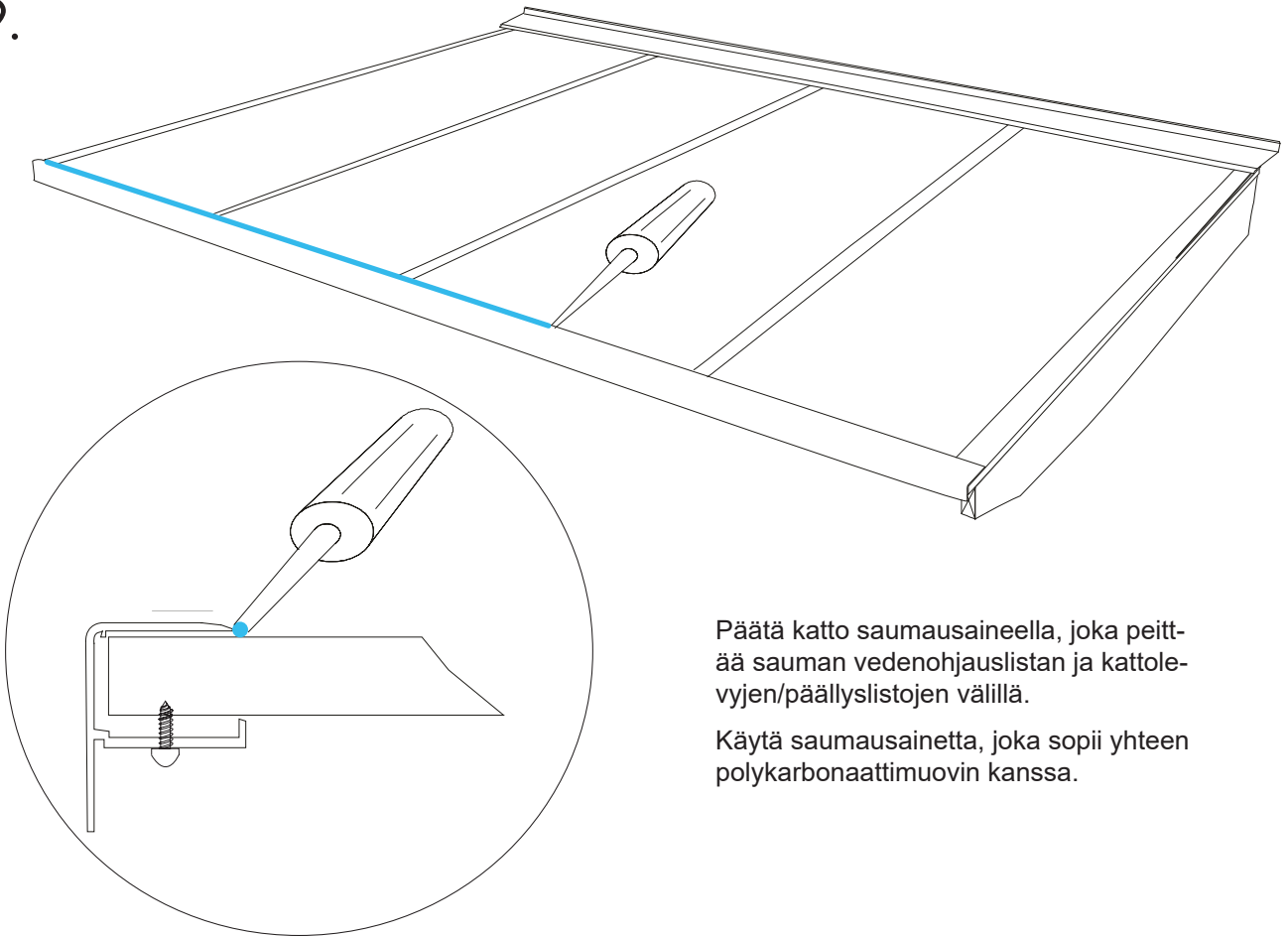
**HUOM!** Jos olet tilannut harjaprofiilin, saat nämä tuotteet mukana.



Esiporaa ja kiinnitä harjaprofiili 6,5 x 130 mm ruuveilla.



9.



Päätä katto saumasaineella, joka peittää sauman vedenohjauslistan ja kattolevyjen/päällystojen välillä.

Käytä saumasainetta, joka sopii yhteen polykarbonaattimuovin kanssa.

# Hoito-ohjeita

Suosittellemme säännöllistä ja oikein suoritettua puhdistamista sopivalla puhdistusaineella katon käyttöiän pidentämiseksi.

## Näin puhdistat eristyskattosi:

- Huuhdo levy vedellä.
- Pese levy miedon saippuan tai astianpesuaineen/puhdistusaineen ja haalean veden liuoksella. Käytä lian poistamiseen pehmeää liinaa tai sientä.
- Huuhtelee kylmällä vedellä ja kuivaa pehmeällä liinalla vesiläikkien ehkäisemiseksi.

- Suurempia pintoja varten voit käyttää korkeapainepesuria, mutta ole varovainen paineen kanssa. Lisää veteen vain kohtuullinen määrä puhdistusainetta tai vastaavaa.
- Poista lehdet ja muut roskat räystäskouruista/syöksytorvista.

## Muoviprofiilit

- Esimerkiksi saippuan, käsitiskiaineen tai pelkän tavallisen veden käyttö riittää profiilien puhdistamiseen.
- Poista lika, joka voi aiheuttaa vaurioita kiskoprofiileille ja pyörrille.

# Huomioitavia asioita

## Poista jää ja lumi

Muista poistaa lumi ja jää lasiterassin katolta sekä pitää räystäkourut, syöksytorvet ja profiilit puhtaina jäädästä ja lumesta. Jäätymisen seurauksena laajeneva jää voi esimerkiksi nostaa kattopäällysteiden osia ja aiheuttaa vuodon sekä vaurioita räystäskouruille ja syöksytorville.

**Toimenpide:** Voit asentaa termostaattilla varustetun lämpökaapelin räystäskouruun ja syöksytorviin estääksesi jään muodostumisen ja vesivuotovaaran. Lisätietoa lämpökaapelista voit lukea osoitteesta [willabgarden.fi](http://willabgarden.fi).

## Lasivilla/mineraalivilla

Lasivilla/mineraalivilla ei saa olla suoraan kosketuksessa kennolevyjen kanssa.

## Tuotteiden on sovittava yhteen polykarbonaattimuovin kanssa

Kennolevyjen kanssa käytettävien tuotteiden, kuten tiivistysmassan, silikonin, liiman, puhdistusaineen ja maalin on oltava yhteensopivia polykarbonaattimuovin kanssa (kysy näiden tuotteiden myyjältä).

## Vältä lämpösilloja

Alarakenteen yläpuoli, jota profiilit eivät peitä, on maalattava valkoisella tai muulla vaalealla värillä. Tummat värit voivat luoda lämpösilloja, jotka pitkällä aikavälillä voivat vaikuttaa negatiivisesti eristyslevyihin. Eristyslevyjen yhteydessä käytettävien peitepelien tulee olla valkoisia tai vaaleita.

## Tiivistys

Mahdollisen tiivistyksen saa tehdä ainoastaan EPDM-kumista valmistetuilla tiivistyslistoilla tai hyväksytyllä silikonilla (ei etikapohjainen). Pienin sallittu kallistus on 4° eli 7 cm/m.

Willab Garden AB pidättää itsellään oikeuden muutoksiin materiaaleissa, rakenteessa ja designissa.