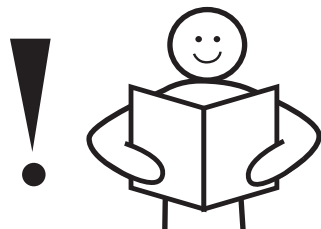




Monteringsanvisning

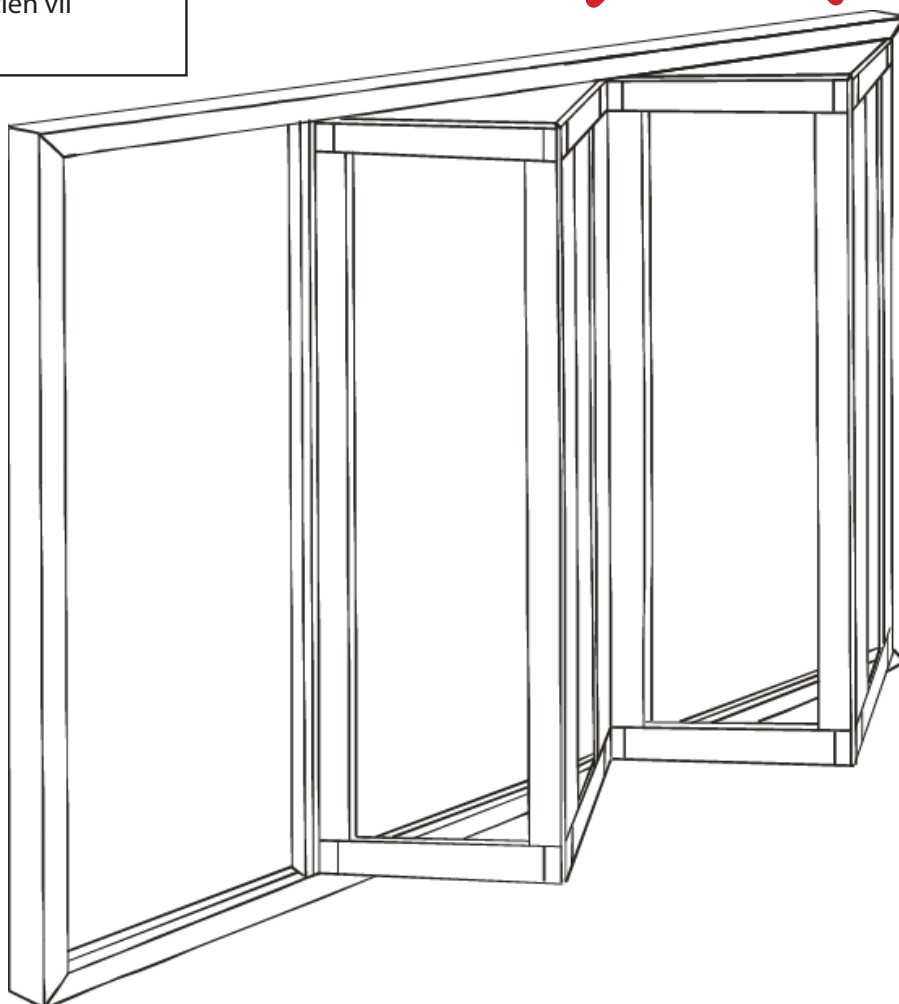
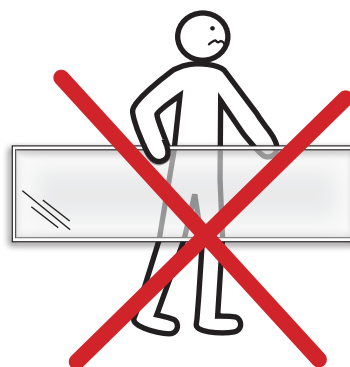
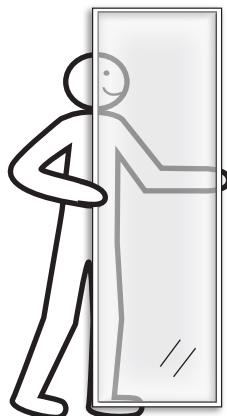
System WG 95 (SL60*)

Foldepartier for vinterhage

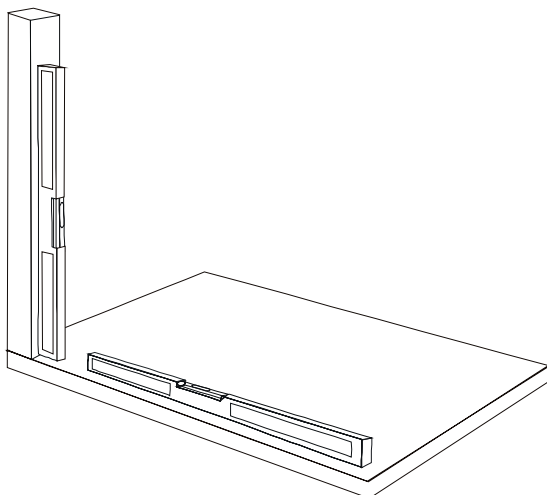


VIKTIG!

Les hele monteringsanvisningen før du begynner monteringen!
Hvis anvisningene ikke følges, vil kanskje ikke partiet fungere optimalt, og garantien vil ikke gjelde.

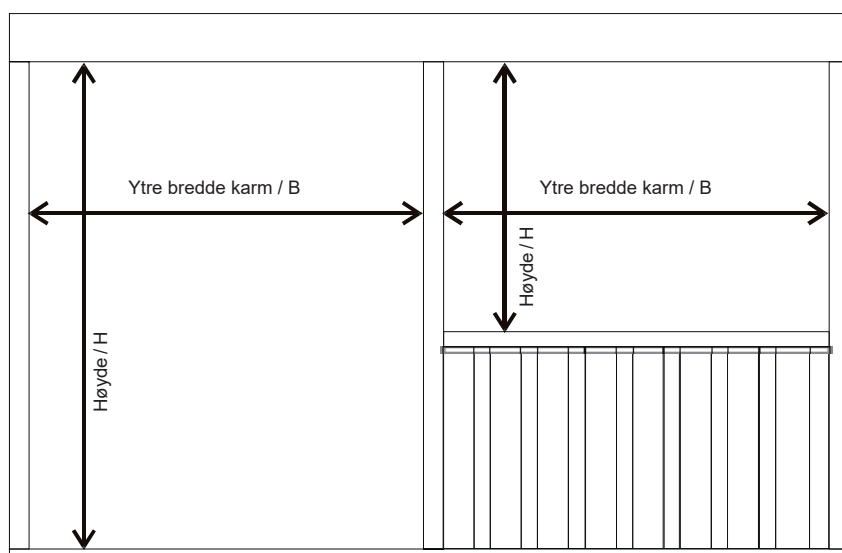


Montering av foldepartier



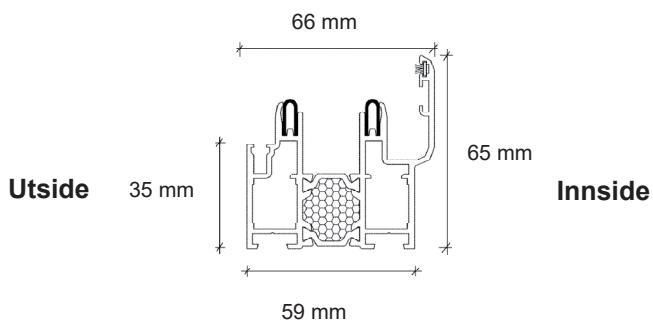
1. Bruk et langt vater for å kontrollere at stolpene er rette og gulvet er i vater.

Den nederste karmprofilen må festes på et stabilt underlag. Profilen må ikke svikte.



2. Innbyggingsmålene i reisverket skal samsvare med målene i ordren.

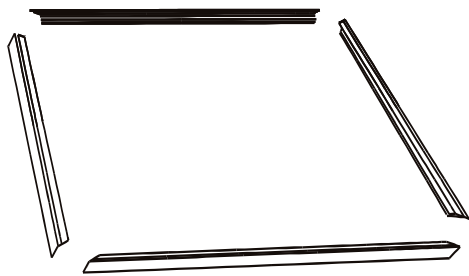
OBS!
Ytre bredde og høydemål
= Innbyggingsmålet inkluderer
et slingringsmonn på
For foldepartier 15 mm
For faste partier 15 mm



Standardutførelse

Bunnkarmprofil / utovergående foldedørparti

Montering av foldepartier



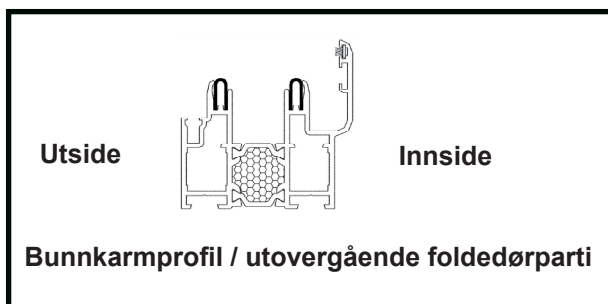
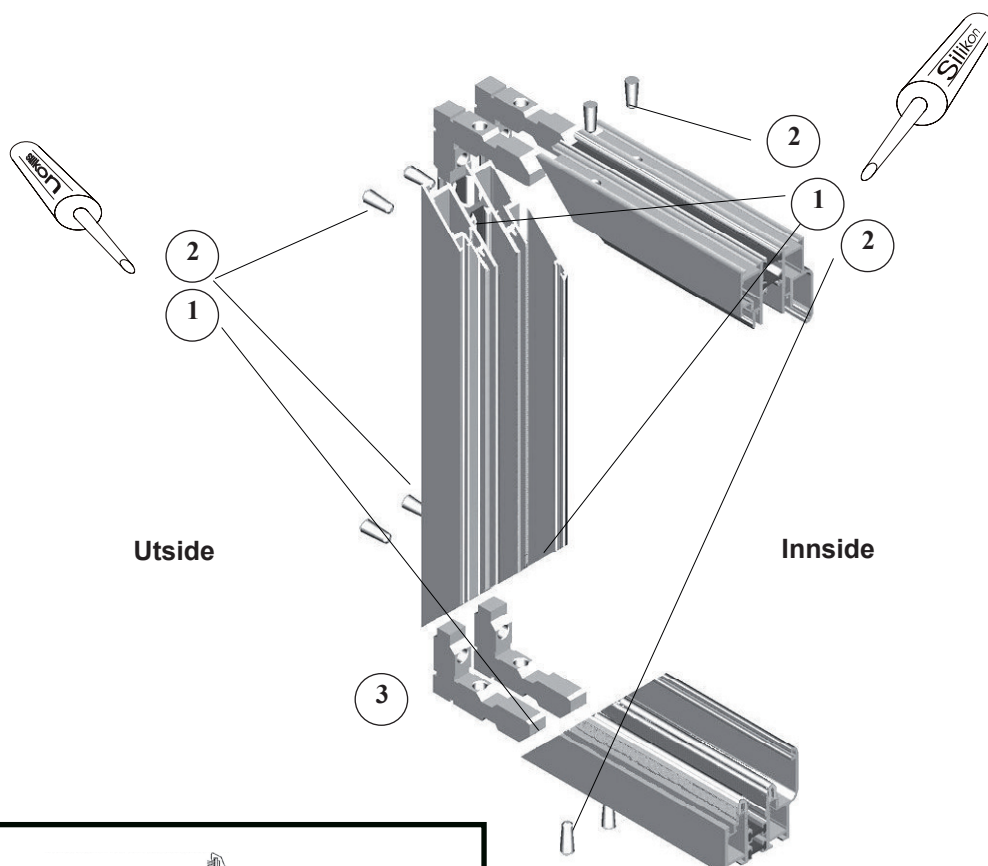
3. Legg ut alle 4 karmprofilene.
 - Sett utenfra:
 - Øvre karmprofilen merket med "T".
 - bunnprofilen merket med "B".
 - høyre merket med "H".
 - venstre merket med "V".

Tett hjørneskjøtene (1) og de koniske stiftene (2) med silikon (medfølger ikke).

Sett inn monteringsvinklene (3) og slå inn de koniske stiftene (2).

Fjern neoprenlisten i sideprofilen under monteringen.

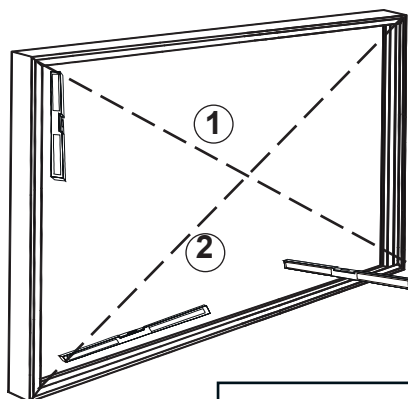
OBS! Når de koniske stiftene er slått inn, kan de ikke dras ut igjen!



Montering av foldepartier

4. Sett karmen på plass i døråpningen.
Bruk avstandsstykker på alle festepunkter.

VIKTIG!

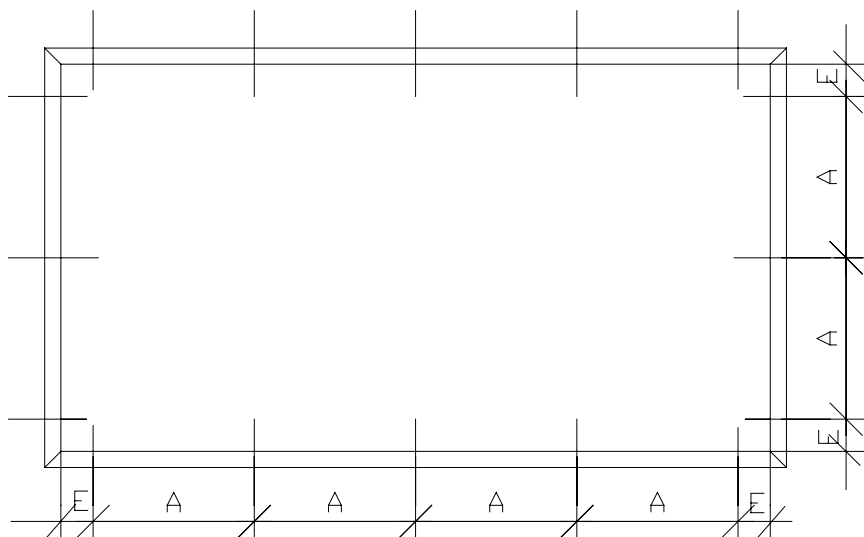


OBS!

Kontroller diagonalmålene (1 og 2)
(Diagonalene 1 og 2 skal være like lange)
samt at karmen er i vater i alle retninger.
Dette påvirker foldepartiets funksjon,
tetthet og låsing.

5. Bor hull (1) i karmprofilen (A) i henhold til målene under.
Fyll skruehullene helt ned til bunnen med silikon, og skru fast karmen.

Skruer medfølger ikke.



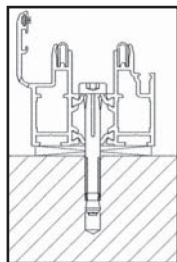
E = Avstand fra karmens indre hjørne ca. 100 mm

A = Monteringsavstand maks. 600 mm

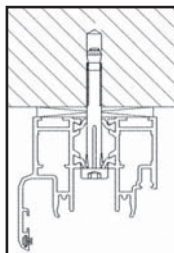
Sett neoprenlisten tilbake på plass når karmen er montert.

Montering av foldepartier

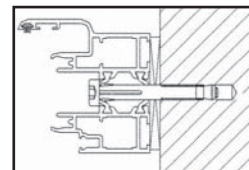
Monteringseksempel for karm



Karmens bunn



Karmens topp



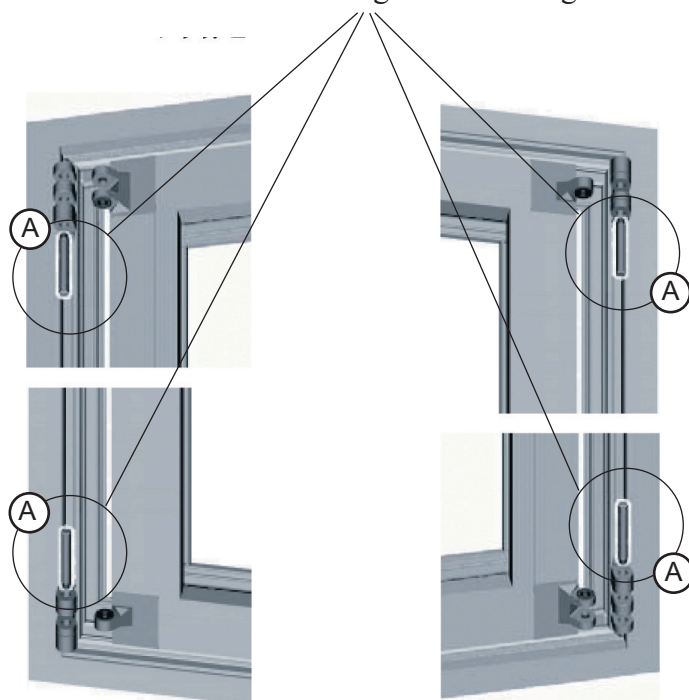
Karmens side

OBS! Før montering av foldepartiet må du være nøye med å rense karmprofilene for rester etter boringen og smuss for å unngå skader.

VIKTIG!

Stiften må monteres som angitt under!

Smør stiften for å unngå å skade hengslene.



Bilde 1
venstrehengt foldeparti (sett utenfra)

Bilde 2
høyrehengt foldeparti (sett utenfra)

SETT UTENFRA:

Dør 1	Dør 2	Dør 3	Dør 4
----------	----------	----------	----------

Venstrehengt parti er nummerert fra venstre:

Dør 1, dør 2, dør 3, dør 4, osv.

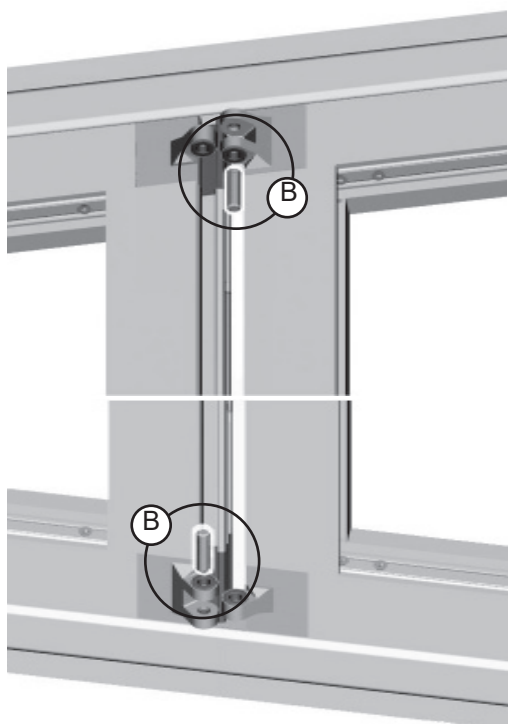
Dør 4	Dør 3	Dør 2	Dør 1
----------	----------	----------	----------

Høyrehengt parti er nummerert fra høyre:

Dør 1, dør 2, dør 3, dør 4, osv.

6. Heng først på den foldepartidelen med hengsel ved karmen (se plassering på vedlagt tegning merket med nr. 1, 2 osv.), og slå inn de medfølgende hengselstiftene (A) med lette slag (se bilde 1 og 2). Mål hengselet for å få riktig lengde på hengselstiften.

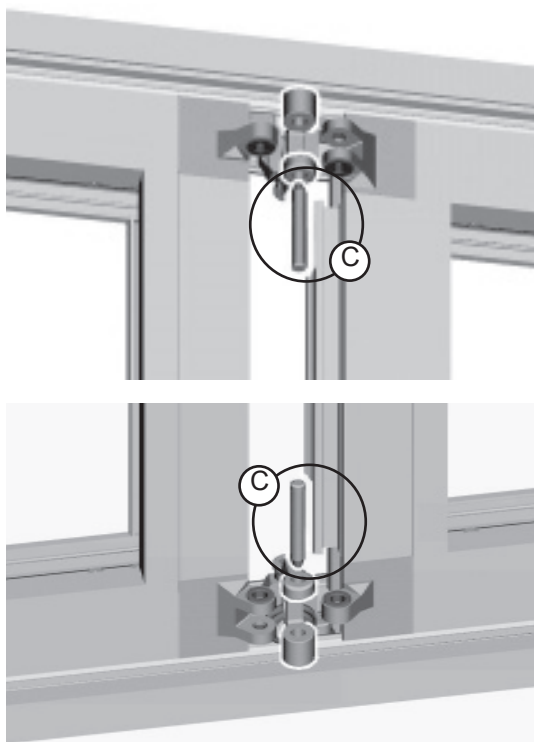
Montering av foldepartier



7. Heng på neste foldepartidel.
Åpne begge foldepartidelen halvveis, og slå inn hengselstiftene (B) med lette slag. Se bilde (2). Lukk og lås begge foldepartidelenene.

Bilde 2

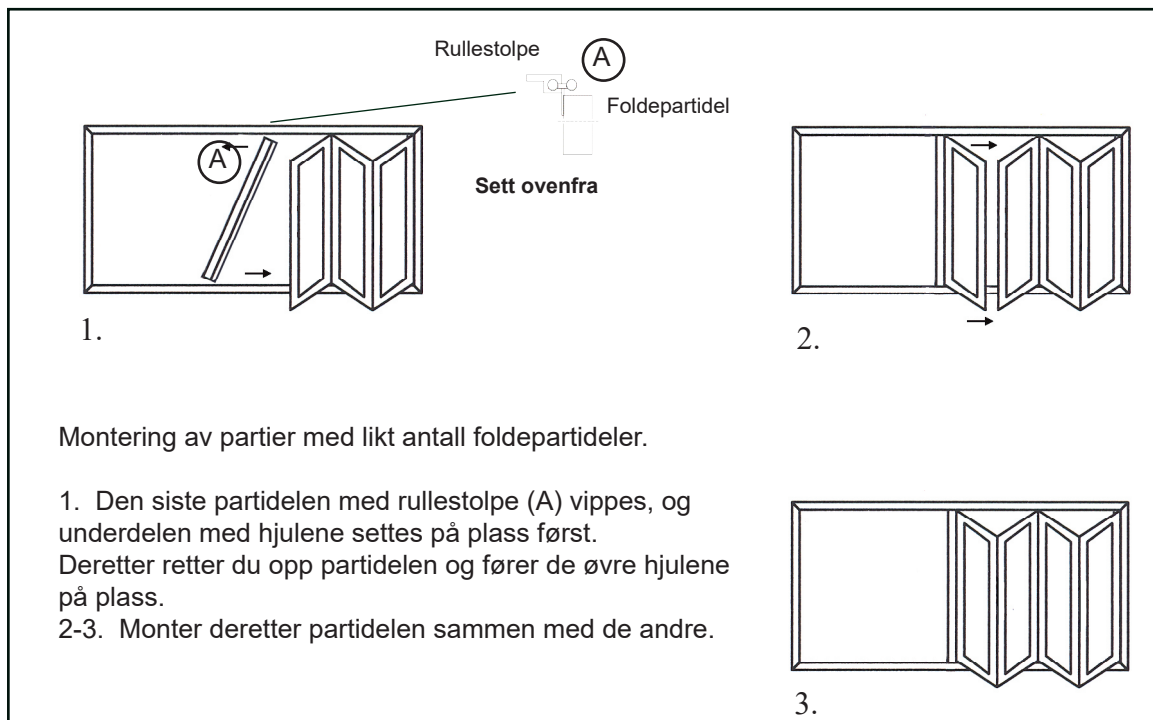
8. Heng de etterfølgende foldepartidelenene med løpehjul og styringsrulleholder på den forrige foldepartidelen, og slå inn hengselstiftene (C). Se rekkefølge på tegningen.
Vogn med metallhjul monteres i bunnprofilen.
Monter vognen i bunnprofilen først og deretter vognen i toppprofilen.



Bilde 3

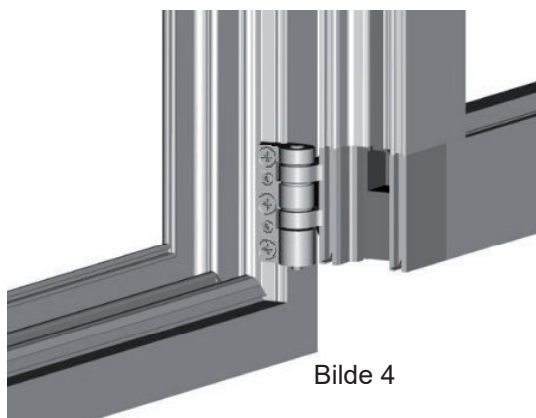
OBS! Smør hengslene med det medfølgende smøremiddelet ved montering.

Montering av foldepartier



Montering av partier med likt antall foldepartideler.

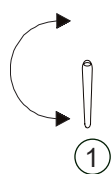
1. Den siste partidelen med rullestolpe (A) vippes, og underdelen med hjulene settes på plass først. Deretter retter du opp partidelen og fører de øvre hjulene på plass.
- 2-3. Monter deretter partidelen sammen med de andre.



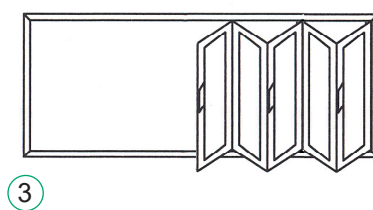
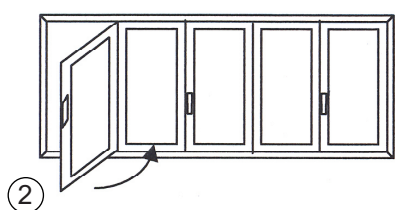
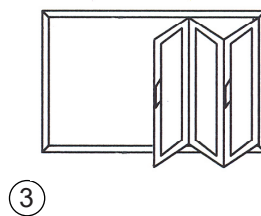
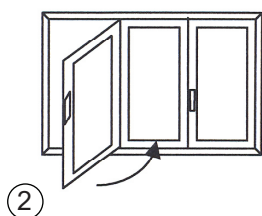
Justering av foldeparti

1. Lås alle foldepartidelenes.
 2. Kontroller alle horisontale spaltmåål
22 mm avstand mellom karm og over- og undersiden av foldepartidelen. Bruk kiler ved behov.
 3. Kontroller det vertikale spaltmåålet.
13 mm avstand ved foldepartidelen med hengsler
Ca. 8 mm ved dreiesegmentet.
- Ved behov kan spaltmåålet for karmhengselet forskyves +/- 3 mm (bilde 4). I så fall løser du karmhengselets gjengestift (med unbrakonøkkel), justerer de forsenkede skruene, og fester på nytt ved å trekke til gjengestiftene.

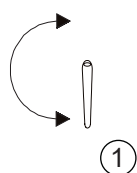
Montering av foldepartier



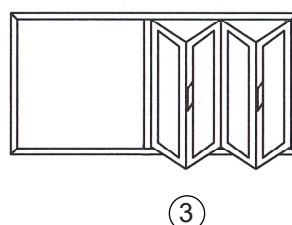
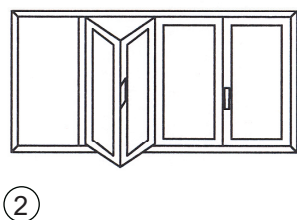
Håndtering av 3- og 5-delte foldepartier



1. Drei håndtaket på det sidehengte foldepartiet 180° for å låse opp.
2. Slå opp det sidehengte foldepartiet.
3. Lås opp de neste foldepartiene for hånd, og skyv dem litt ut fra karmen. Skyv foldepartiene sammen og samle dem i motsatt karmdel.



Håndtering av 4-delte foldepartier



OBS! KLEMFARE VED ÅPNING OG LUKKING AV FOLDEPARTIENE!

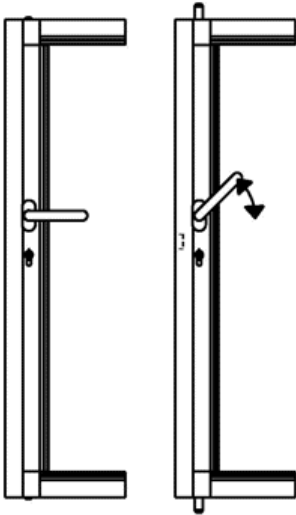
Willab Garden AB förbeholder seg retten til å endre materialer, konstruksjon og design.

Montering av foldepartier

Trykkstyrt SL-komfortlås (Obs! Tilvalg)

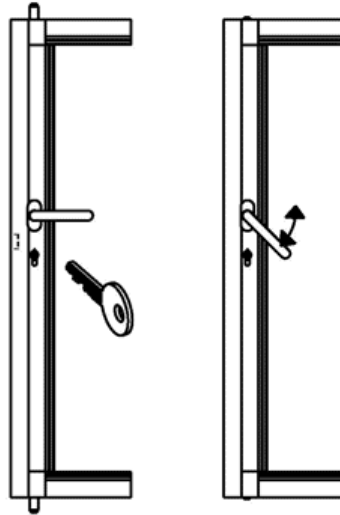
Låsing

Normal stilling Forrigle



Opplåsing

Låse / låse opp Åpne forrigling



Forrigle og låse

1. Vri håndtaket ca. 45° oppover til anslaget og tilbake til den normale stillingen.
2. Først nå kan låsen låses med nøkkelen.

Lås opp og åpne forrigling

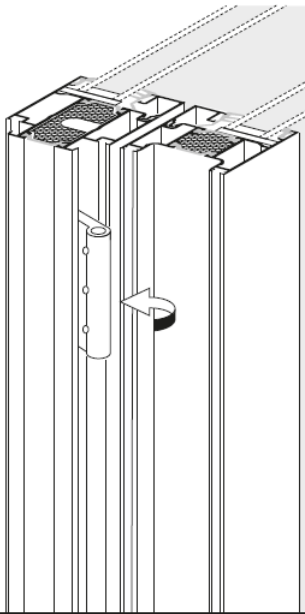
1. Lås opp låsen med nøkkelen
2. Ved å trykke som vanlig på håndtaket åpner du forriglingen både oppe og nede.

Vedlikehold

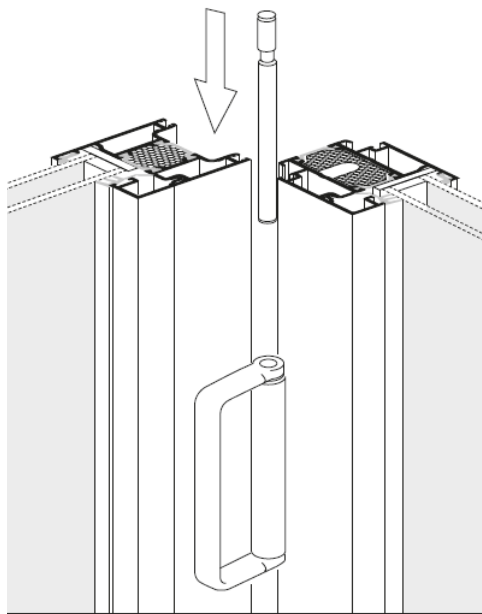
I utsatte miljøer (forurenset, salt- eller klorholdig luft) kan rustfrie beslag vise tegn til overflaterust. Overflaterusten kan normalt fjernes med rengjøringsmidler beregnet på rustfrie materialer.

Rustfrie materialer er ikke vedlikeholdsfrie, men krever rengjøring med jevne mellomrom for at de skal holde seg. Bruk ikke f.eks. stålull eller sølvpuss.

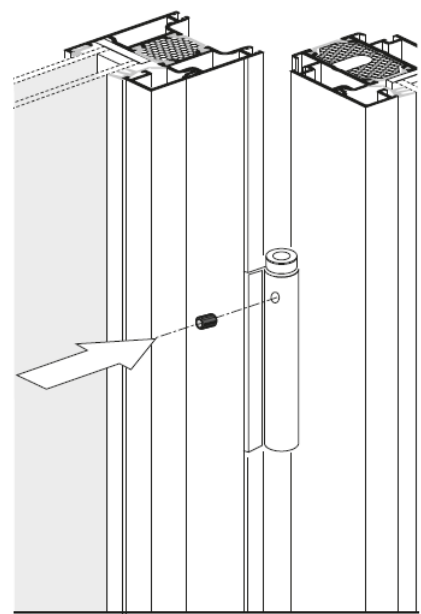
Montering av trekkhåndtak type A



1. Stram hengslet



2. Sett inn trekkhåndtaket og slå pinnen.



3. Fest håndtaket med pinnen

Montering av foldepartier

DØRHOLDERE

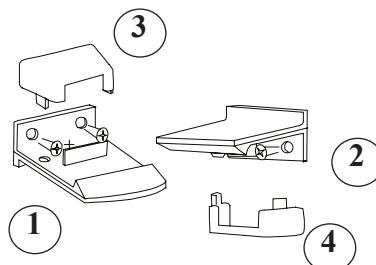
(leveres bare til foldeparti med slagdør / f.eks. 3- eller 5-delt)

Ved montering av dørholder må punktene under følges for at foldedørene skal fungere hundre prosent.

Når foldedørpartier (med ujevnt antall dører) er utstyrt med slagdør, skal det monteres dørholder på slagdøren og den etterfølgende foldedøren.

Hullene du borer, og skruene:

- må ikke kollidere med låsen!
- må ikke kollidere med monteringsbeslagene!
- må ikke skade glasset!



Dørholdersett

inkl. 4 korte og 4 lange skruer.
(kort skruer benyttes til WG95)

Montering

1. Velg den horisontale plasseringen av dørholderen i henhold til skissen under.

Den skal plasseres minst 90 mm fra hjørnet (ikke medberegnet låseprofilen).

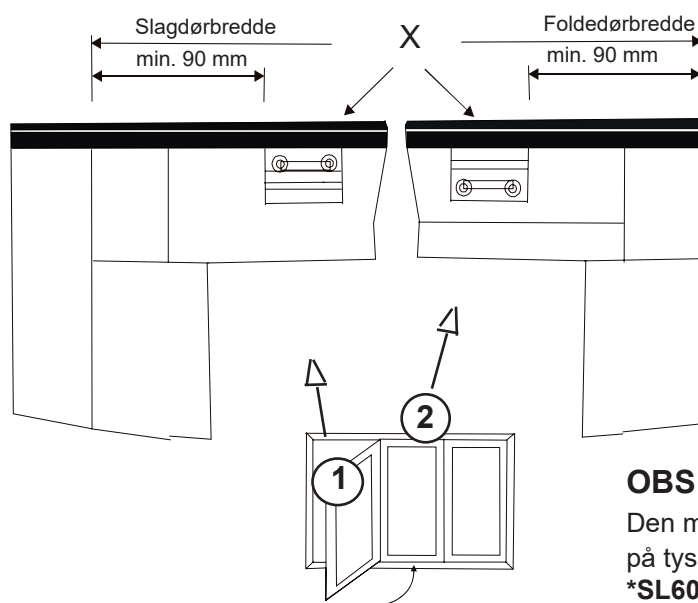
For håndtak som stikker markant ut, kan det være nødvendig å avvike fra plasseringsskissen. Holderen må da monteres nærmere midten av døren for å unngå at håndtaket treffer foldepartiet.

2. Plasser den første holderen (1/2) på et av stedene som er markert med X på skissen, og marker posisjonen.

Plasser den andre holderen (1/2) i samme høyde, men opp ned i henhold til X-merket på motsatt dør, som angitt i skissen. Forhåndsbor i henhold til dine egne markeringer, og skru fast holderne med de medfølgende skruene.

3. Holderne kan justeres vertikalt i sporene.

4. Når holderne er montert og justert, setter du på dekslene (3/4).



Foldeparti med slagdør sett utenfra!

OBS!

Den medfølgende anvisningen på tysk/eng. viser partiet sett innenfra.
*SL60 / Solarlux – modellbetegnelse

VIKTIG INFORMASJON OG ANVISNINGER!

For at du skal ha glede av foldepartiene fra Willab Garden så lenge som mulig, er det viktig at du følger anvisningene nedenfor om behandling og vedlikehold.



Håndtering:

Følg anvisningene for å åpne og lukke foldepartiene.

KLEMFARE! Ikke ta tak med fingrene mellom foldepartiene.

Vedlikehold:

Fjern smuss og annet som kan forårsake skade på løpe- og styreskinner.

Bruk kun nøytrale rengjøringsmidler.

Skuremidler, syreholdige stoffer og rengjøringsprodukter med løsemidler kan forårsake skader.

Kontroller de elastiske tetningenes tilstand og at de sitter som de skal. Rengjør også disse for støv og avleiringer.

Små lakkskader skal omgående utbedres med originalfarge. *Kontakt oss!*

Vedlikehold:

I begynnelsen kan partiet være litt vanskelig å lukke. Dette skyldes at gummilistene ikke har rukket å forme seg.

Hold foldepartiet stengt så mye som mulig slik at gummilistene får mulighet til å tilpasse seg optimal tetting.

Dra ordentlig til så foldepartiet lukkes skikkelig før du vrir om håndtaket.

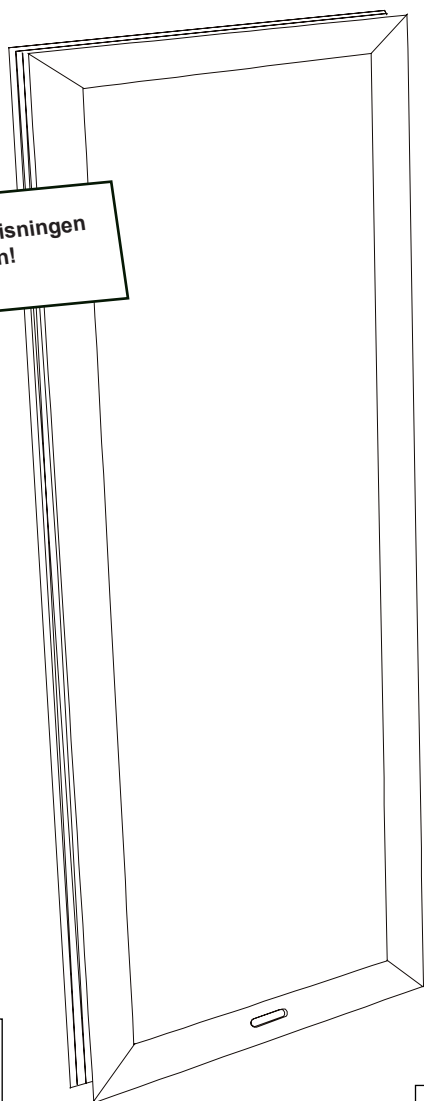
Alle aluminiumsprofiler som er overflatebehandlet på fabrikk, er værbestandige.

Alle hengsler og låser er nesten vedlikeholdsfrie og utsettes knapt for slitasje.

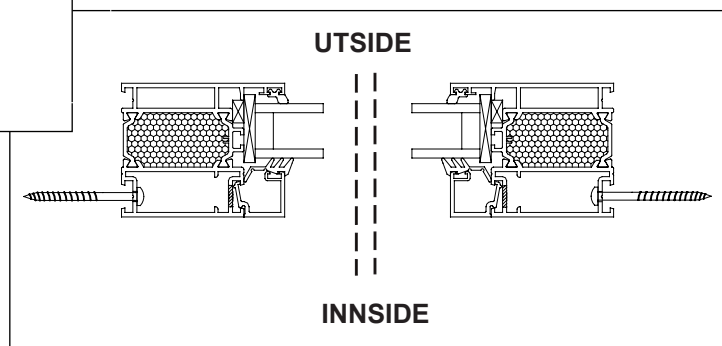
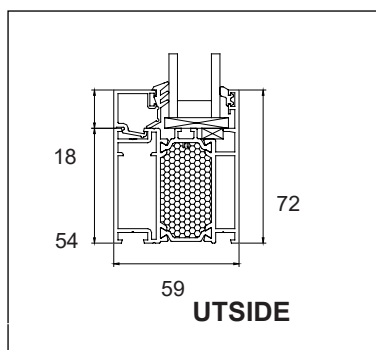
Vi anbefaler at hengsler smøres regelmessig (2 g. årlig).

Montering av faste partier

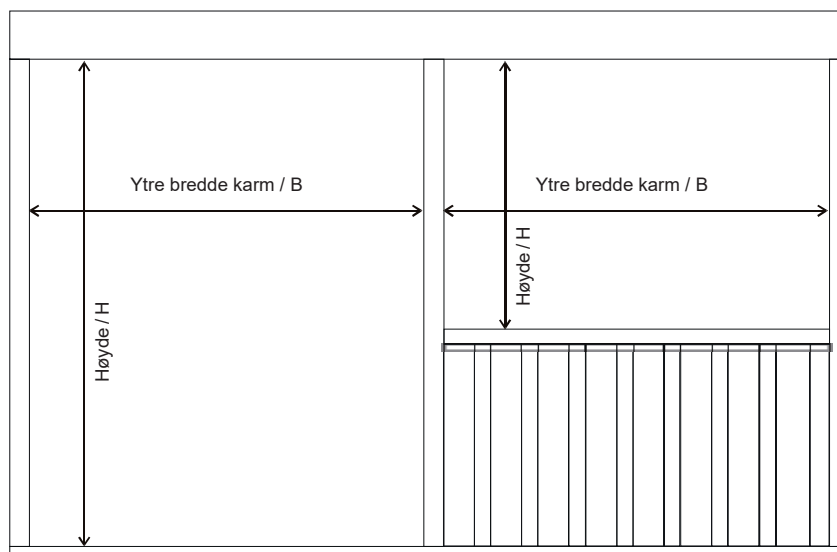
Les gjennom monteringsanvisningen før du begynner monteringen!



Fast parti sett utenfra

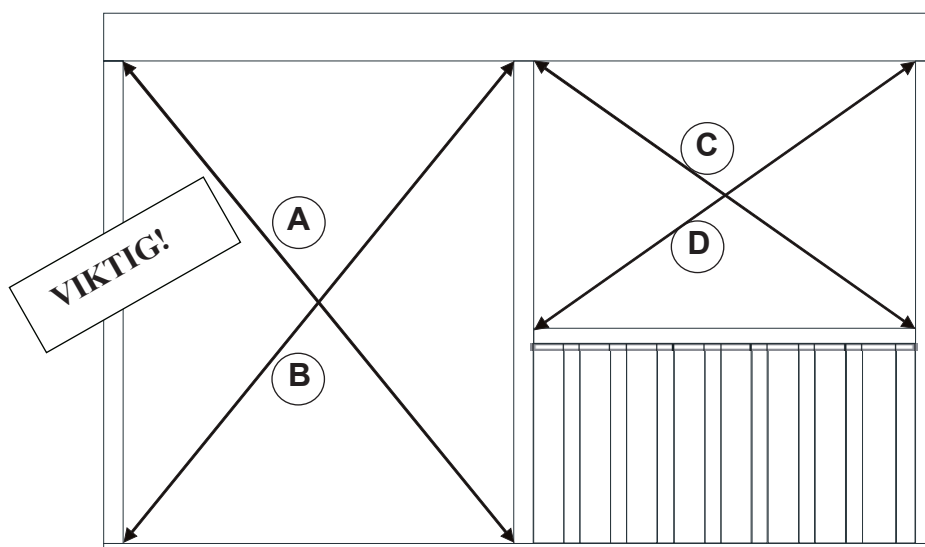


Montering av faste partier



1. Innbyggingsmålene i reisverket skal samsvare med målene i ordren.

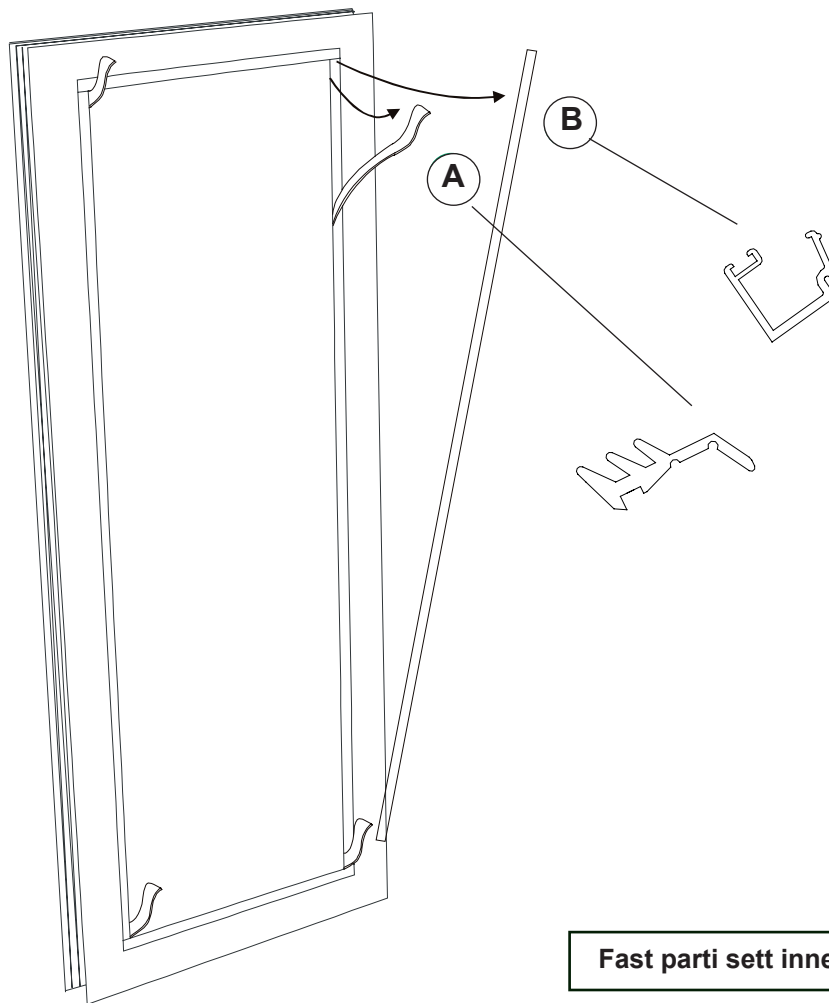
OBS!
Ytre bredde og høydemål
= Innbyggingsmålet inkluderer
et slingringsmonn på
For faste partier: 15 mm



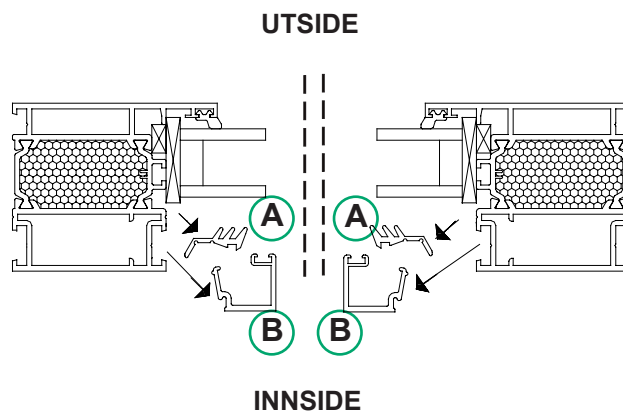
2. Kontroller diagonalmålene (A og B samt C og D) samt at stolper og bjelker er rette og i vater.

Diagonalene A og B samt C og D skal være like lange.

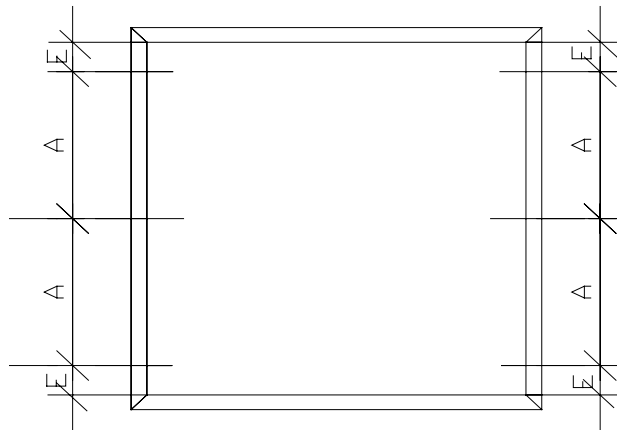
Montering av faste partier



3. Dra ut de utskytende gummilistene (A) mellom profil og glass på langsidenene.
4. Fjern deretter aluminiumsprofilen (B) på langsidenene nærmest glasset.
La den øvre og nedre profilen stå igjen (de holder glasset på plass).



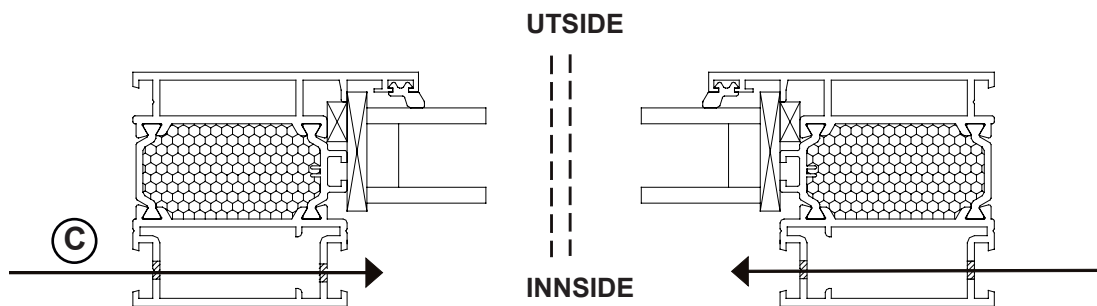
Montering av faste partier



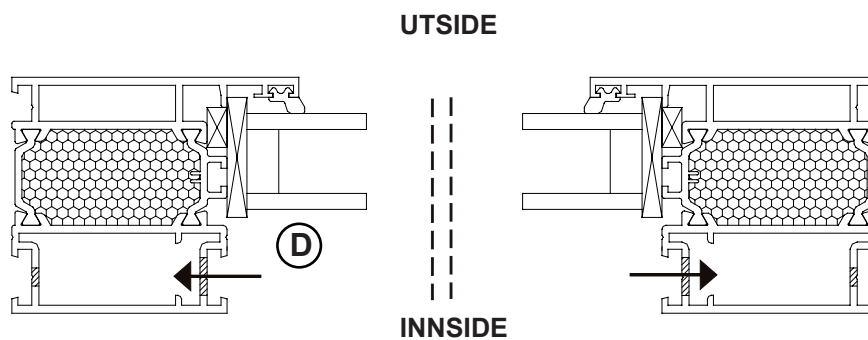
E = Avstand fra karmens indre hjørne ca. 100 mm
A = Monteringsavstand maks. 600 mm

Hullavstand (A) i de lodrette sideprofilene i henhold til målene over.
Skruer medfølger ikke.

OBS! For å unngå skader på glasset når du borer, bruker du f.eks. en papppbit som beskyttelse mellom glasset og bormaskinen.

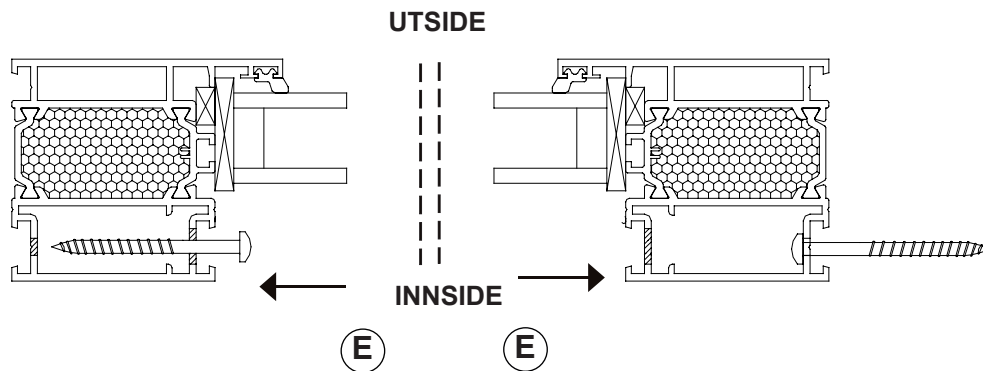


5. Bor først et gjennomgående hull (C) med et 5 mm bor på innsiden av profilen.



6. Bor deretter de innerste hullene (D) med et 10 mm bor.

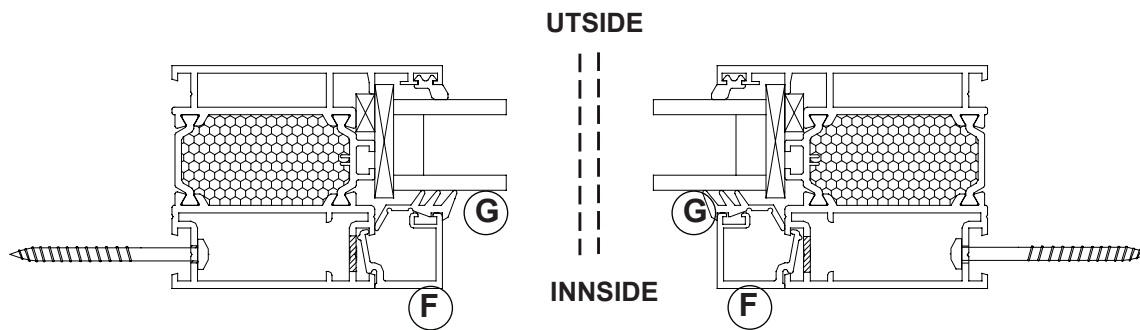
Montering av faste partier



7. På festepunktene bruker du avstandsstykker mellom parti og stolpe/vegg. Monter ved behov en dryppkant over og under.

Medfølger ikke.

Skru fast partiene (E) med f.eks. 4 x 50 mm skruer. **Medfølger ikke.**



8. Sett inn de loddrette glassprofillistene (F). Dra også gummilistene ut fra den øvre og nedre profilen.

Press deretter gummilistene tilbake på plass (G). Først øvre og nedre gummilist.

Begynn med å trykke dem på plass fra hjørnene og jevn ut for hånd.

De har riktig lengde og vil tilpasse seg.

DE SKAL IKKE KLIPPES AV!!!

Råd om vedlikehold

Glass

- Glassene skal rengjøres som vanlig glass.
- Bruk vanlig middel for vindusvask, rikelig med vann og en myk og lofri klut eller gumminal.
- Rødsprit eller acetone kan løse opp spesielle typer smuss. Et skånsomt sølv- eller metallpussemiddel kan polere bort andre typer smuss. Pussemidlet vaskes bort med rødsprit. Tørk deretter av glasset på vanlig måte.
- Ikke bruk skraper, metallgjenstander eller stålull for å fjerne gjenstridige flekker.

Aluminiumsprofiler

- Bruk mildt såpevann, oppvaskmiddel eller bare vanlig vann til rengjøring av profilene.
- Fjern smuss som kan forårsake skader på sporprofiler og hjul.
- Dersom gummilistene rundt glasspartiene gir fra seg farge på profiler og reisverk, benytt limvask for rengjøring.

OBS! For å unngå personskafer og fuglekollisjoner anbefaler vi at f.eks. våre glassdekorasjoner "rovfugl" eller "svale" appliseres på alle glassyter.

Viktig å tenke på ...

Unngå kondens

Uansett om du har valgt vanlig glass, energiglass eller isolerglass, kan du få kondens på rutene. Kondens oppstår på kalde overflater, og kald luft «bærer» fuktighet dårligere enn varme overflater og varm luft.

I enkelte tilfeller kan kondensen være en engangsforeteelse, mens i andre tilfeller er det et mer langvarig fuktproblem som ligger bak. Nedenfor finner du de vanligste problemene og forslag til tiltak.

Fukt fra huset

Når du åpner terrassedøren, strømmer det varm og fuktig luft ut i hagestuen. Hvis luften der ute er kaldere, vil fukten skape kondens på de kaldeste overflatene.

Tiltak: Sørg for å ventilere/lufte.

Fukt fra mennesker

Mennesker avgir mye fukt, og en ansamling av folk kan forårsake dugg på vinduene.

Tiltak: Sørg for å ventilere/lufte.

Fukt fra planter

Også planter avgir mye fukt, og hvis du også velger å bruke hagestuen som drivhus, kan du få problemer med kondens.

Tiltak: Mekanisk ventilasjon med f.eks. baderomsvifte e.l.

Uvær

Hvis det kommer mye nedbør i løpet av en kort periode, samtidig som temperaturen faller raskt, vil denne kombinasjonen kunne gi dugg.

Ingen tiltak er nødvendig. Dette vil rette seg når det kommer værromslag.

Fukt fra bakken

Hvis du har et åpent trebjelkelag og bakken er fuktig, kan fuktigheten trenge opp i hagestuen.

Tiltak: Bruk pukk eller sand under bjelkelaget. I sand- eller pukklaget kan det også legges plast som «fuktsperre». Alternativt kan du tette gulvet.

Fukt fra betongdekke

Det tar svært lang tid før et betongdekke tørker ordentlig (mellom 1–2 år avhengig av omstendighetene). I løpet av denne tiden avgir dekket fuktighet som kan gi dugg.

Tiltak: Luft og varm opp rommet når det er kaldt (dette for å få fortdamp i tørkeprosessen), og unngå å dekke til gulvet (da vil fukten holde seg mye lenger).

Tetting mot konstruksjon

VIKTIG! Montering på grunnen og fasaden løses av kunden. Blikk og tettingstilbehør medfølger ikke. Se side 3.

Det er viktig med blikk rundt partiet

Det er ekstra viktig med platearbeider rundt partiet og tilsyn ved kraftig regn i kombinasjon med vind dersom partiene monteres nær kysten eller på særlig utsatte steder.

Willab Garden AB forbeholder seg retten til å endre materialer, konstruksjon og design.