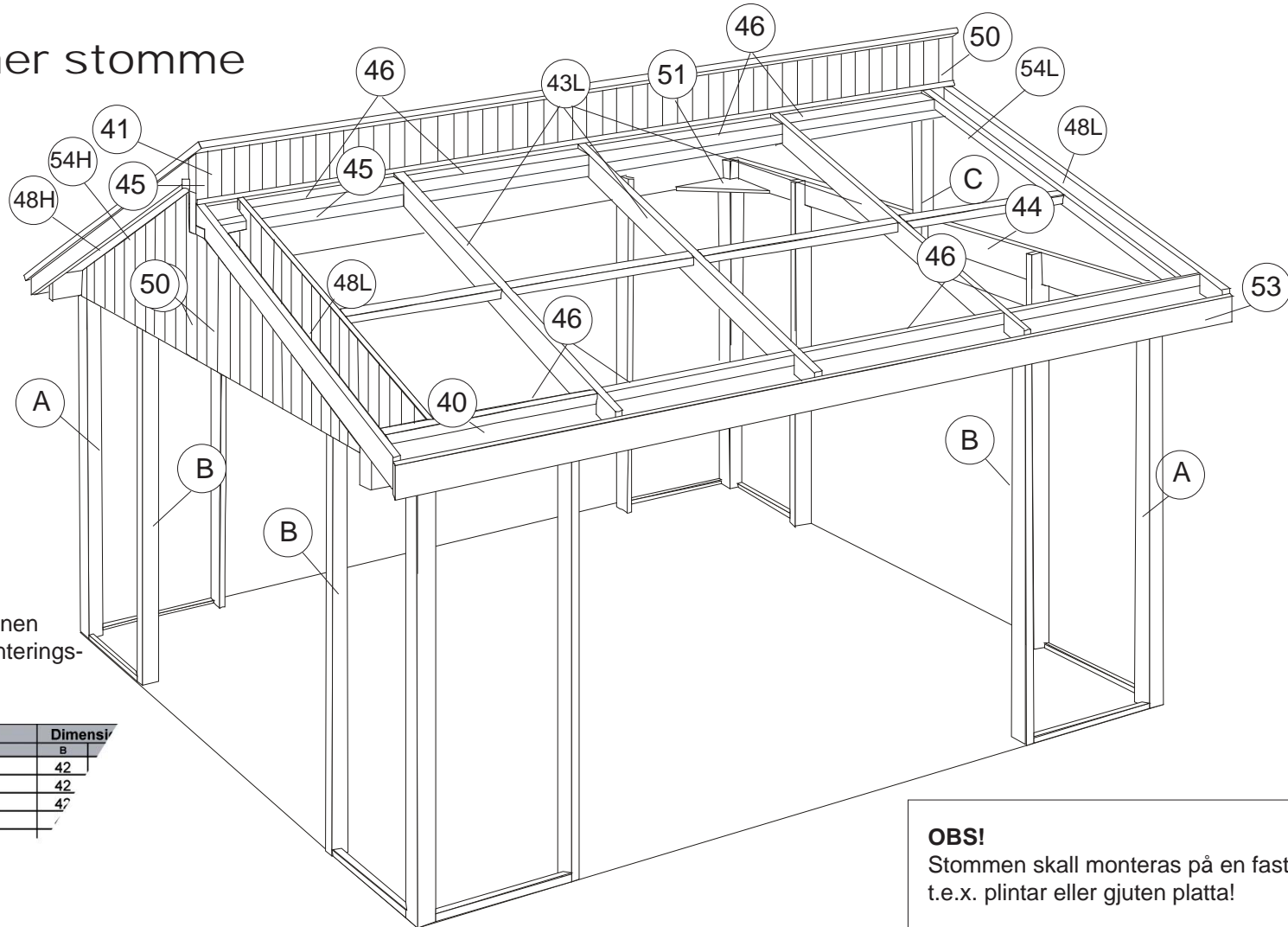


Montering Fri Funkis

2015 -1

Detaljnummer stomme



Obs!

Det.nr. 40 i stomspecifikationen motsvarar nummer 40 i monteringsanvisningen.

Art.nr	Det.nr	Benämning	Dimension
9611	40	Bärlina Längsida	42
9611	41	Nockbalkar	42
9609-4000	42	Gaveltakbalk	42
9609-4000	43	Mittakbalk	42
9614	44	Bärlina Kortsida	42

OBS!

Stommen skall monteras på en fast grund som t.e.x. plintar eller gjuten platta!

Willab Garden

Tomtaholmsvägen 11 Östra Karup 269 21 Båstad SVERIGE

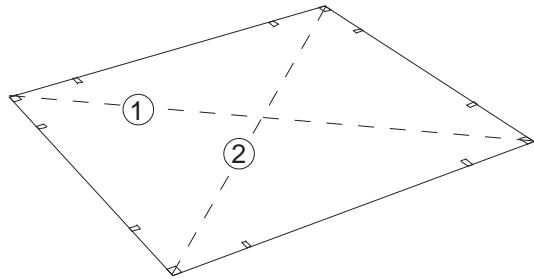
Tel 0431-686 00 • Fax 0431-686 10 • www.willabgarden.se • info@willabgarden.se

Monteringsanvisning Fri Funkis

Läs igenom hela monteringsanvisningen innan Du börjar monteringen. Kontrollera att Du har fått alla delarna som hör till.

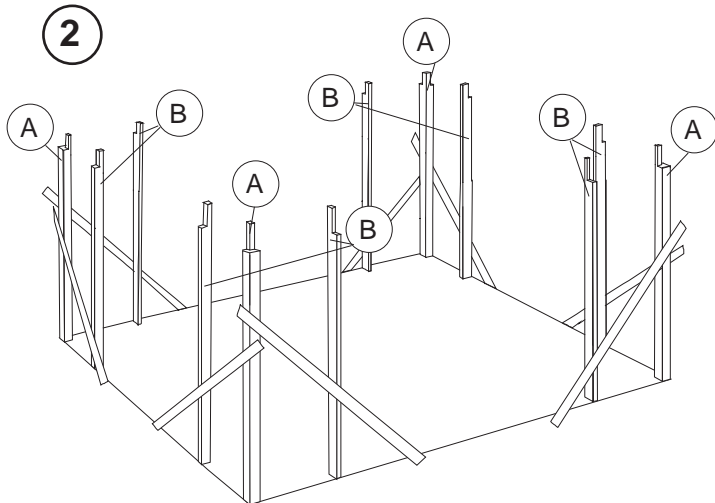
**OBS! Stommen bör grundmålas innan den monteras.
Ändträ och de delar du inte kommer åt efter monteringen bör färdigmålas.
Rådgör med Din färghandlare för val av lämplig färgtyp.**

1



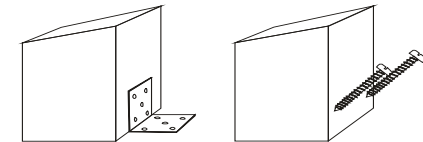
1. Kontrollera att alla mått stämmer enligt ritningen. Märk noga ut på grunden var stolparna skall stå. Kontrollera diagonalmått, (1) och (2) skall vara lika långa.

2

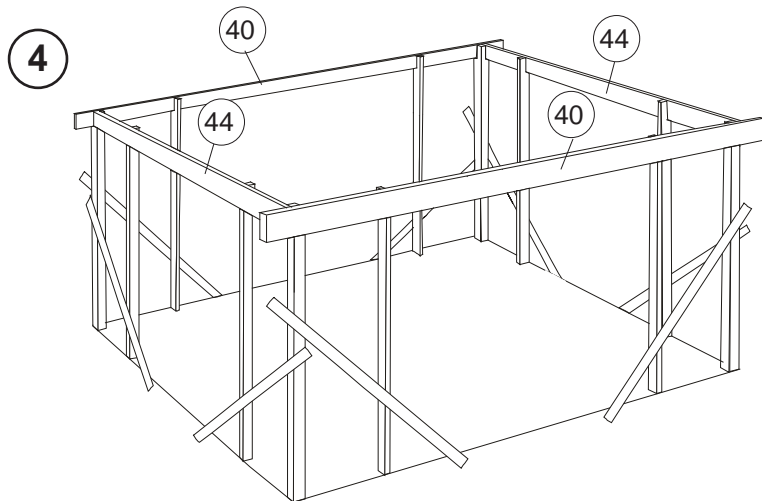


2. För att underlätta vid monteringen skall Du sträva stommen i alla fyra hörnen som visat i bild 2 (dessa träreglar ingår inte i leveransen). Det är viktigt att Du har alla detaljer i våg eller lod.

2A



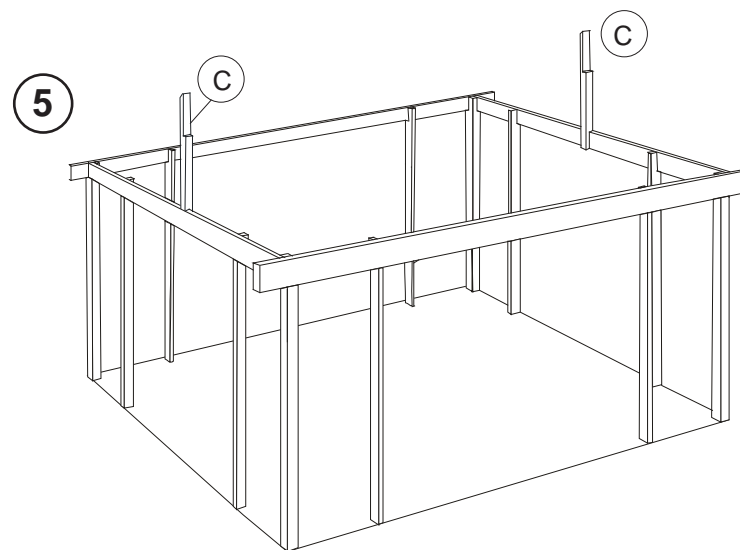
3. Fäst stolparna mot grunden. (Detta kan göras på olika sätt, beroende på vad Du har för grund, se bild (2A)). Stolparna skall stagas tillfälligt tills uterummet är färdigt. Under stolparna bör man ha en syllpapp för att skydda mot fukt.
Skruv ingår ej!



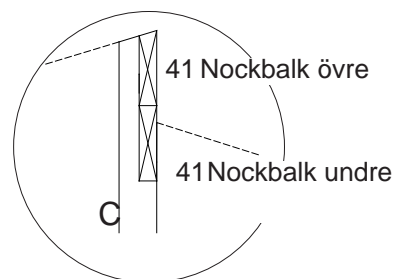
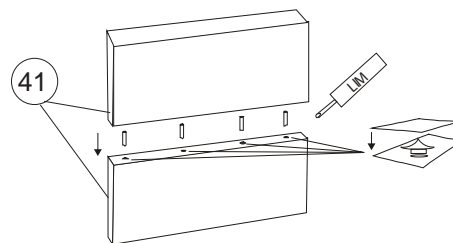
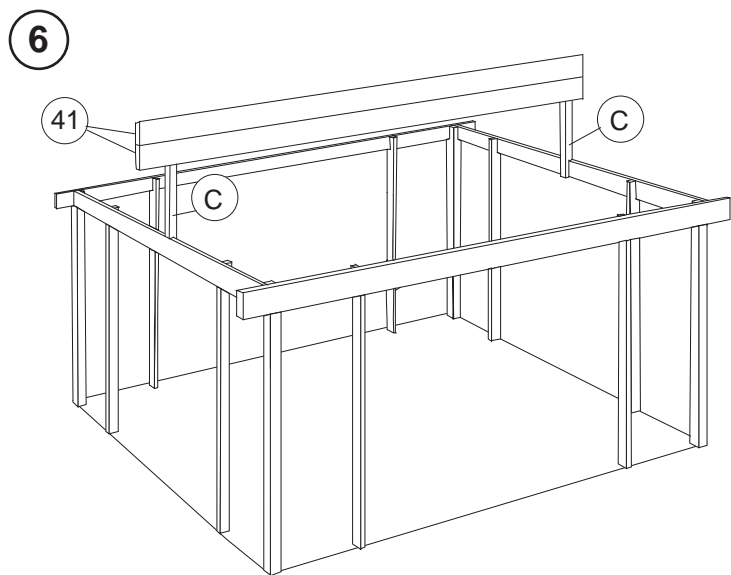
4. Montera frontbalkar (44) och sidobalkar (40).
OBS! Låt strävorna sitta kvar i samtliga hörn
 (Dessa är ej utmärkta på skisserna i fortsättningen av monteringsanvisningen och tages lämpligen bort innan Du monterar in glaspartierna).

C

5. Nockstolparna (C) skall nu skruvas mitt på frontbalkarna (44).

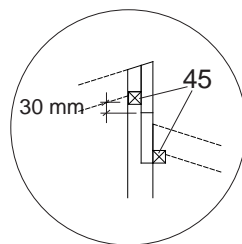
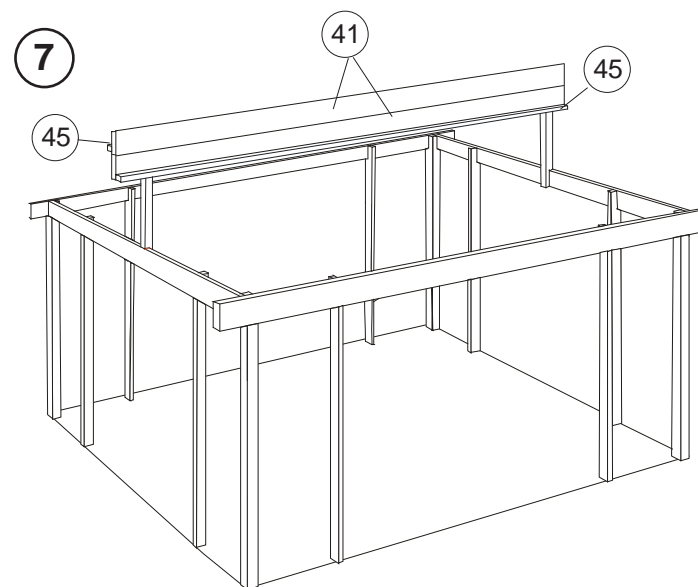


C
 Nockstolparnas hak
 skall vända mot sidan
 med det låga taket!



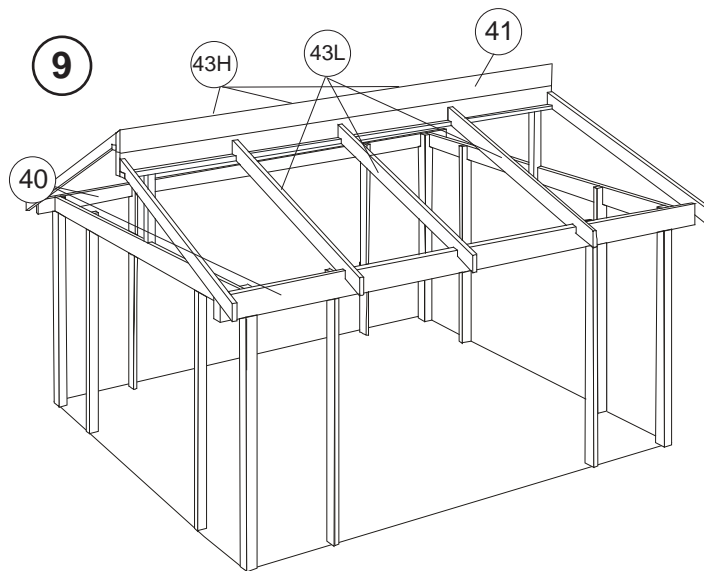
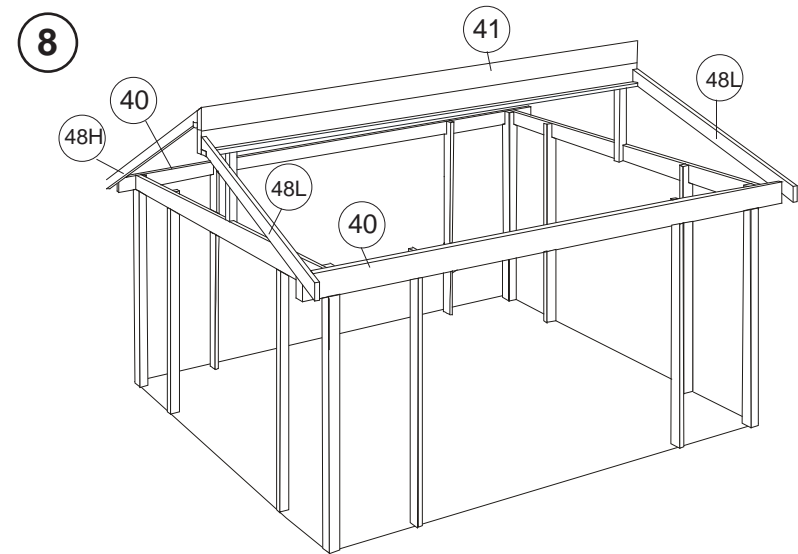
6. Mät ut och borra hål för de medföljande fyra tapparna i den undre nockbalken (41). För i märkstiften i hålen och tryck mot den under nockbalken (41). Borra nu motsvarande hål i övre nockbalken. Plugga och limma samman de båda nockbalkarna.
Lägg de sammanfogade nockbalkarna (41) i nockstolparnas (C) urhakning och skruva fast.

7. Reglar (45) skruvas fast på vardera nockbalk (41) enl. skiss nedan.



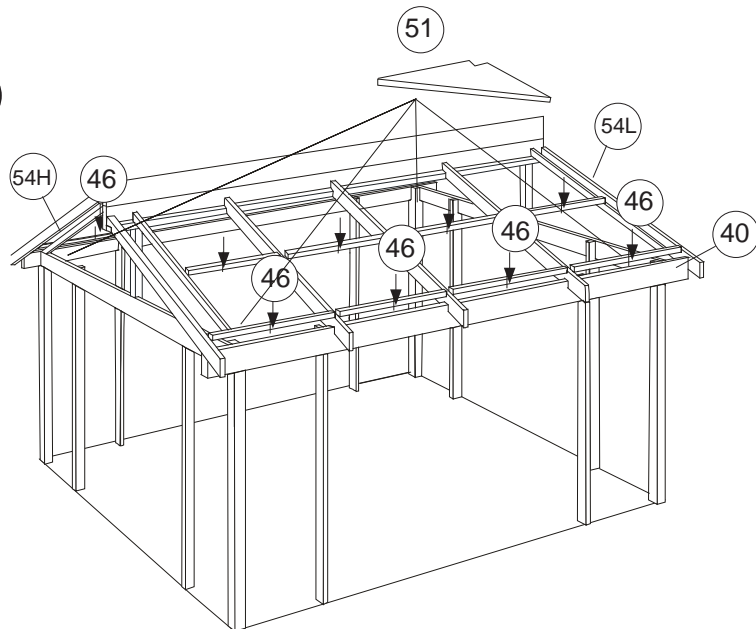
8. Gaveltakbalkarna (48L) och (48H) skruvas fast i nockbalken (41) respektive sidobalken (40).
nockbalk (41)

H = hög taksida
L = låg taksida

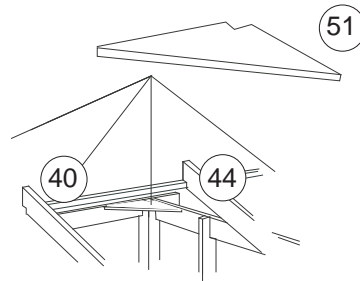


9. Montera samtliga mittakbalkar (43H) och (43L) på plats på vardera sida mellan sidobalk (40) och nockbalken (41).

10

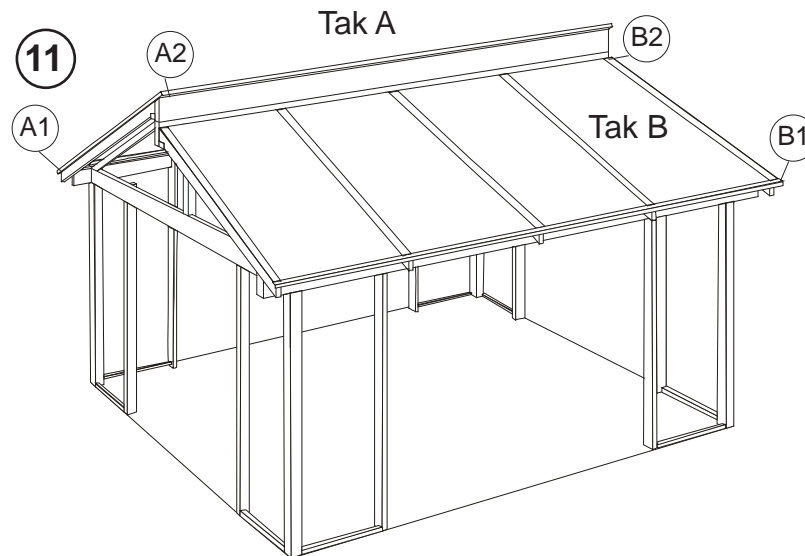


10. För att stabilisera stommen skruvar Du nu en snedsträvsplatta (51) i vardera hörn. Monterar utfyllnadsreglar (46) på sidobalkarna (40) i varje takfack. Fäst gavelkilarna (54L)(54H) i nockbalk och utfyllnadsreglar. Monterar också taktvärreglarna 45 x 45 mellan takbalkarna.



Om du planerar att ha lamellgardiner i ditt fristående uterum skall du montera snedsträvsplattorna (51) i linje med ovankanten på front- (44) och sidobalkarna (40).

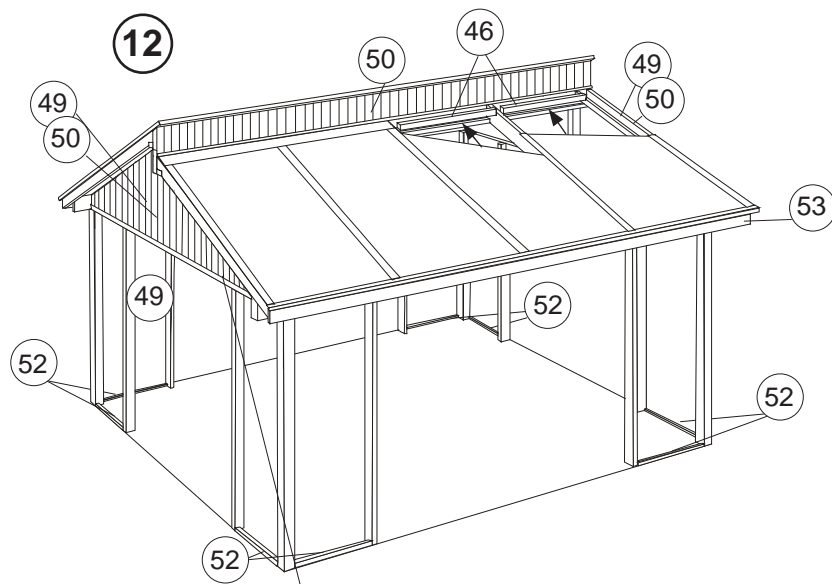
11. Monterar isolerplasttaket på båda sidor. Monterar tak A först för att underlätta monteringen av dräneringslistan högst upp på tak A. Tak A skall monteras med dräneringslist både nertill (A1) och upptill (A2) medan tak B har dräneringslist nertill (B1) och vägganslutningslist upptill (B2).



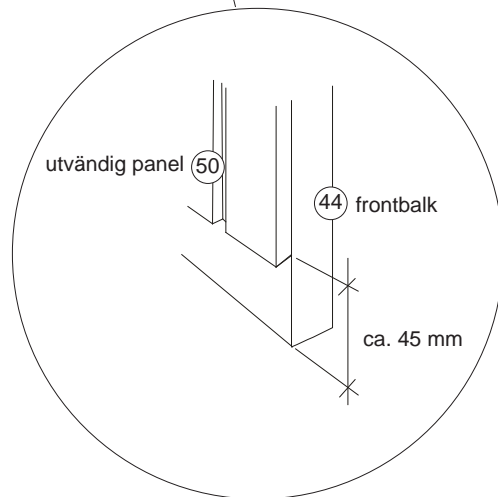
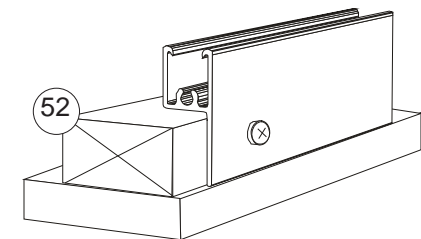
OBS! Takskivor och profiler till Fri Funkis kapas enl. nedan

Tak A	takskiva / mitt-kantprofil	längd	2115 mm
Tak B	-"-		1880 mm

Se också separat generell monteringsanvisning för tak!



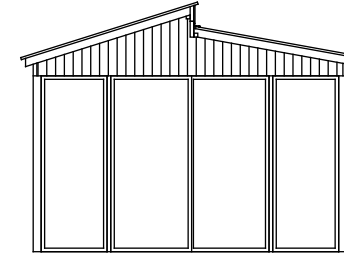
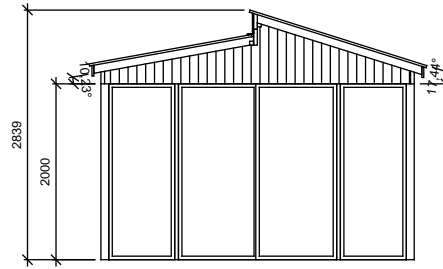
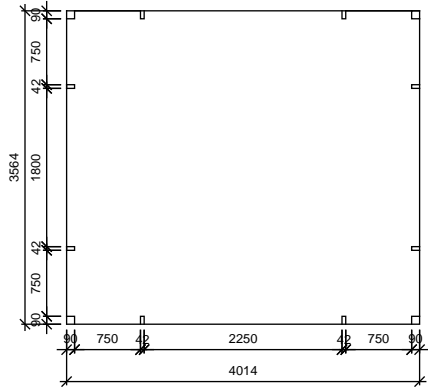
12. Mät och såga till panellängder (49/50) som Du monterar in- (49) och utvändigt (50) på gavlarna samt utvändigt (50) på nockbalken. Släpp förslagsvis den utvändiga panelen på gavelsidorerna ca 45 mm ovanför frontbalkens (44) undersida. Montera takfotsbrädan (53) på plats. Såga till reglar (46), tryck upp mot takskivorna och skruva fast i nockbalken i de fyra takfacken på den låga taksidan.



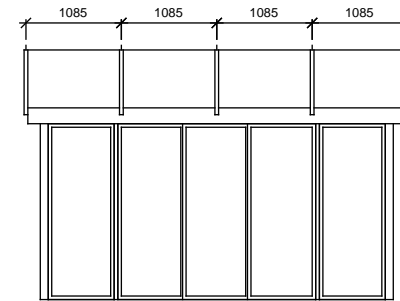
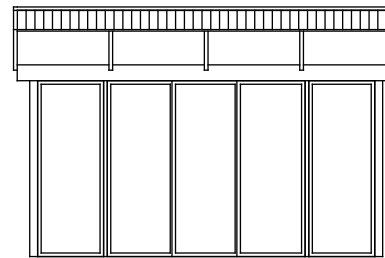
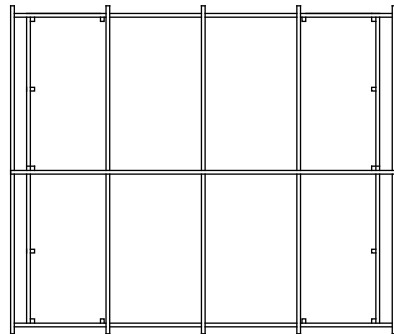
På de ställen där det skall vara fast glasvägg (höjd 2000 mm), skall en 19x45 regel (52) monteras på golvet. Regelns framkant skall liva med stolparnas framkant.

Se separat monteringsanvisning för glaspartier!

Grundplan



Takplan



Skala 1:50

REV	ANT	REVIDERINGEN AVSER	SIGN	DATUM
-----	-----	--------------------	------	-------

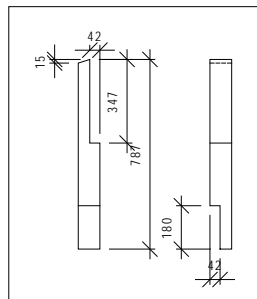
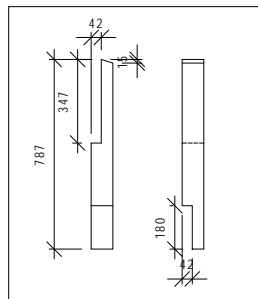
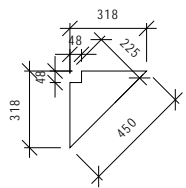
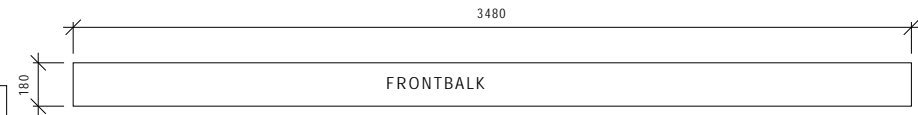
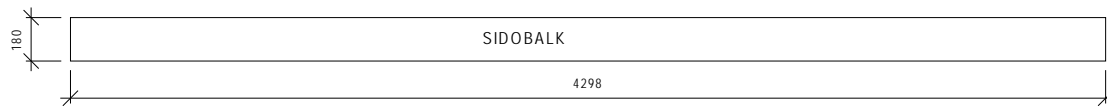
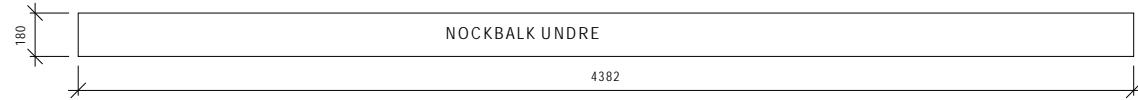
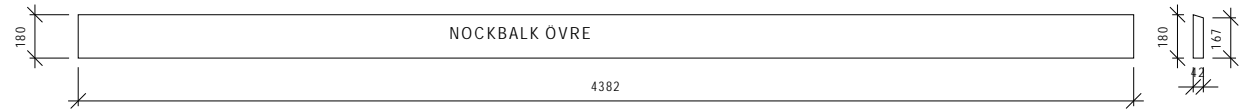
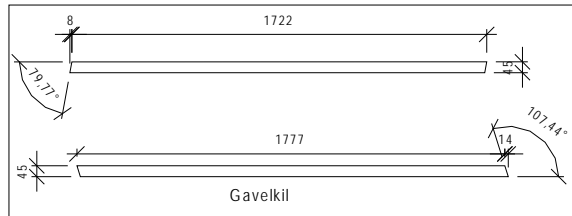
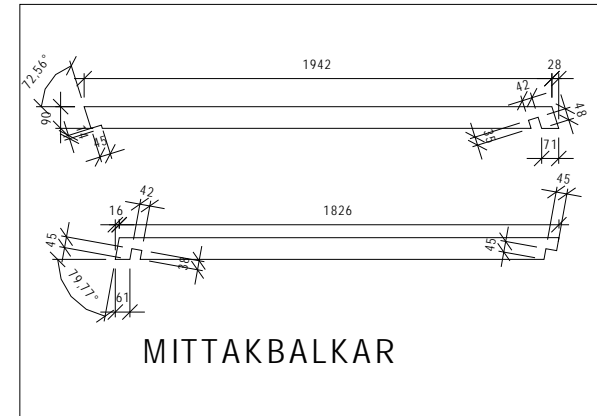
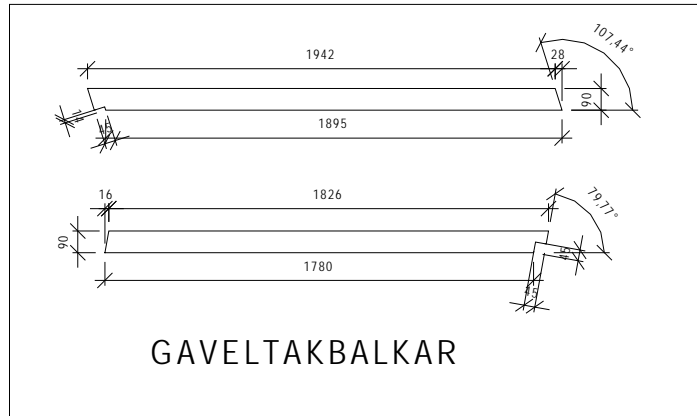
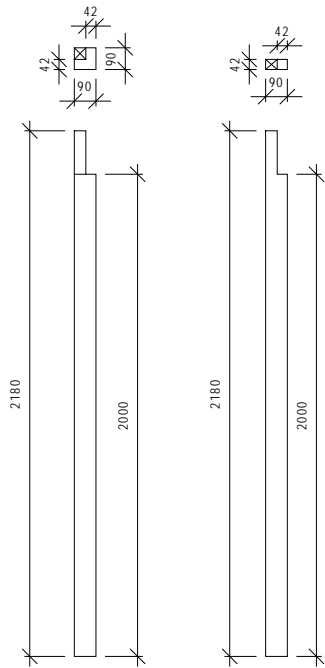
Willab Garden AB
 Tomtaholmsvägen Östra Karup
 269 21 BÄSTAD
 Tel. 0431 - 686 00 Fax. 0431 - 686 10

Fristående stomme funkis,
 4014x3564mm

DATUM	07 09 28
-------	----------


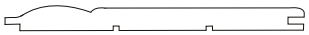
RITAD AV

RITINGSNUMMER	REV
FRI FUNKIS	

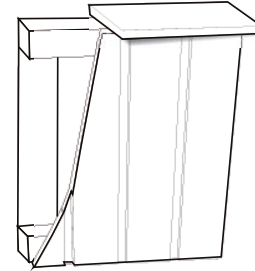


WILLAB GARDEN AB Tomteholmsv. Ostra Karup 269 21 Båstad Tel. 0431-686 00 Fax. 0431-686 10		1 Ny längd på takbalkar (-20mm) MS 20130114		
		REV ANT REVIDERINGEN AVSER SIGN DATUM	SKALA 1:20	
DATUM		RITAD AV ÄP/MS	RITINGSNUMMER kap fri funkis 2013	REV

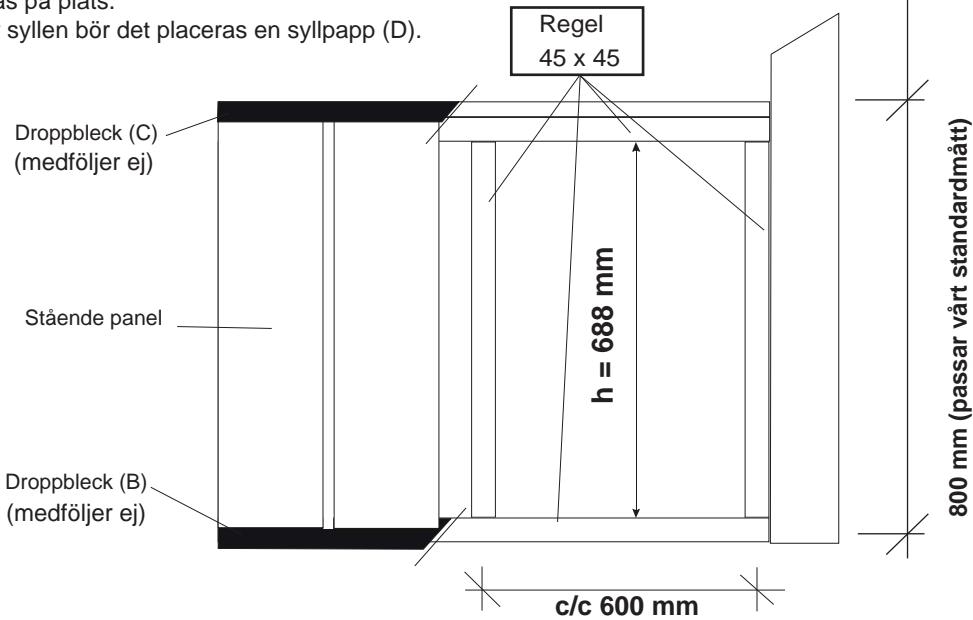
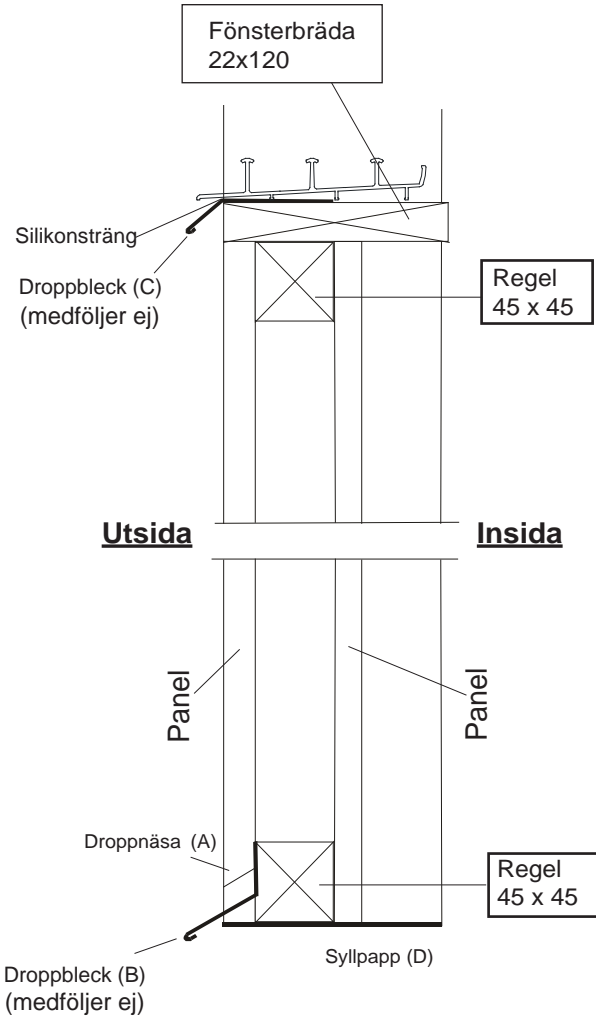
Principskiss panelvägg.

	Panel (utv)	16 x 120 mm
	Panel (inv)	13 x 120 mm

OBS! Endast för stående panel!



Montera bröstväggen på de ställen där du valt att ha fönster. Panelen skall sitta i linje med ytterkanten på uterummets stolpar. Panelen bör snedsågas i underkanten, så kallad droppnäsa (A) och förses med ett droppbleck (B) (medföljer ej). Mellanrummet mellan droppblecket och panelunderkanten ska vara minst 20 mm för att möjliggöra underhåll. Ett droppbleck (C) (medföljer ej) rekommenderas också mellan fönsterbrädan och undre spårprofilen. Lägga en silikonsträng i framkanten mellan spårprofilen och droppblecket innan spårprofilen skruvas på plats. Under syllen bör det placeras en syllpapp (D).



$$h(\text{mm}) = \text{tot höjd}(\text{mm}) - 112(\text{mm})$$

Ex: $h = 800 - 112 = 688 \text{ mm}$

Willab Garden AB förbehåller sig rätten till ändring i material, konstruktion och design.