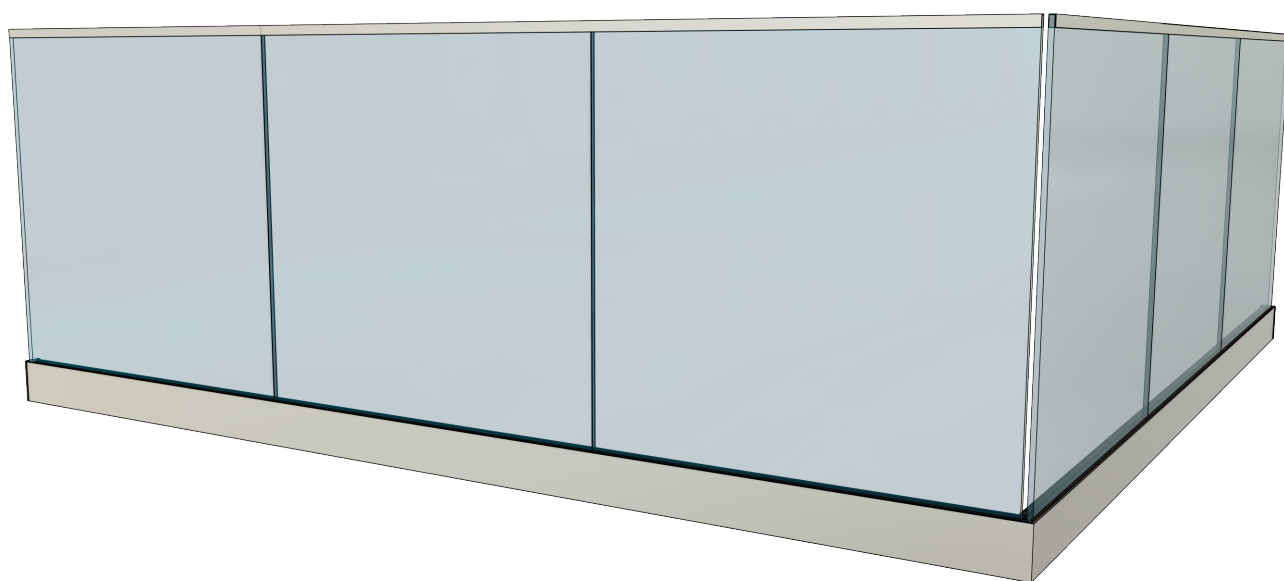




742010SE



View

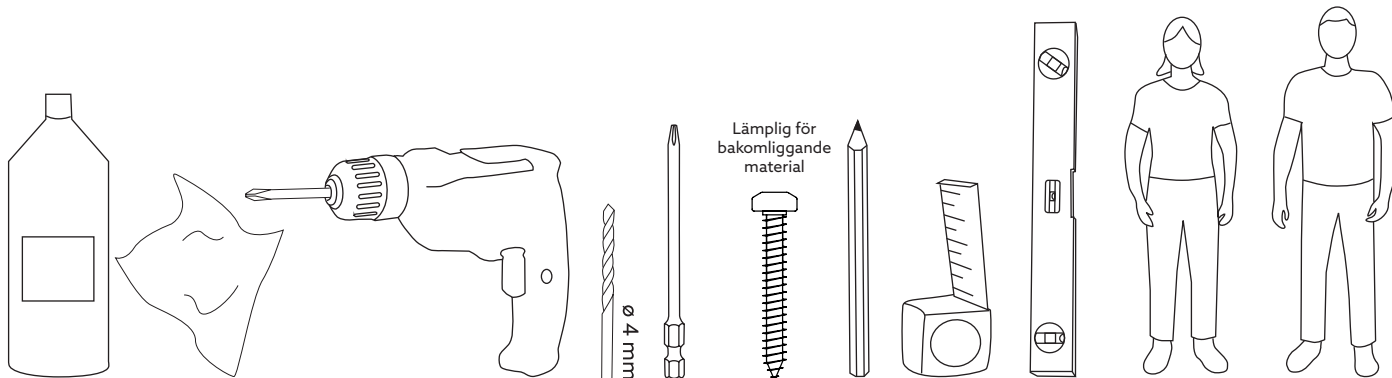
Stolpfritt glasrücke

Innehållsförteckning






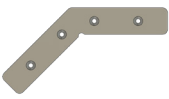
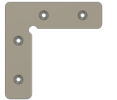




Inför montering	2
Verktyg	2
Komponenter	3
Glasmått	3
Montering	4-7
Skötselråd	8
Kontaktuppgifter	8

Inför montering

- Läs hela monteringsanvisningen innan du påbörjar monteringen! Följs inte anvisningen kommer kanske produkten inte fungera optimalt och garantin kommer inte att gälla.
- Willab Garden förbehåller sig rätten till ändringar i material, konstruktion och design.
- För infästning i grund, använd skruv anpassad för underlaget, denna skruv ingår ej.
- Underlaget för infästningen måste vara rejäl så att glasträcket fästs ordentligt och står stabilt.
- Dra alla skruvar med försiktighet.



Komponenter

Det.nr	Profil	Art. nr	Beskrivning	Antal
1		742010S 742010B	Bottenprofil	Måttanpassad
2		742012B 742012B	Ändlock	1st / synlig ände
3		742013S 742013B	Glaslist	Måttanpassad
4		742014	Gummilist insida 19 mm	Måttanpassad
5		742015	Gummilist utsida 7 mm	Måttanpassad
6		742017	Hörnbeslag 45° hörn	1st / 45°hörn
7		742016	Hörnbeslag 90° hörn	1st / 90°hörn
8			Skruv till hörnbeslag 4,2 x 13 mm	4 st / hörnbeslag
9		742018	Kil 12 mm glas	3st / m
10		742019	L-distans	3st / m
11		742010G	Glas 12 mm	Måttanpassad

Glasmått

Möjligheter

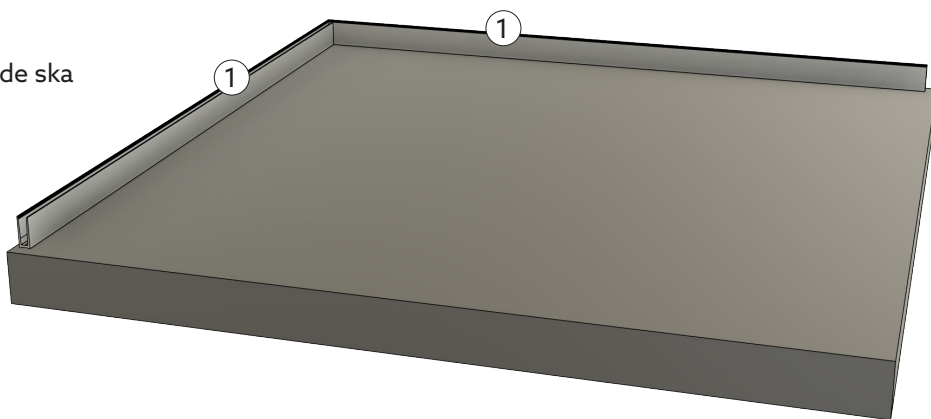
- **Glasbredd**
Min: 400 mm
Max: 6000 mm
- **Glashöjd**
Min: 400 mm
Max: 1084mm (= total höjd glasräcke 1100mm)

Varianter

- **Standard**
Glasbredd: 400 - 1500 mm
Vikt/glas: max 50 kg
- **Special**
Glasbredd: 400 - 6000 mm
Vikt/glas: max 200 kg

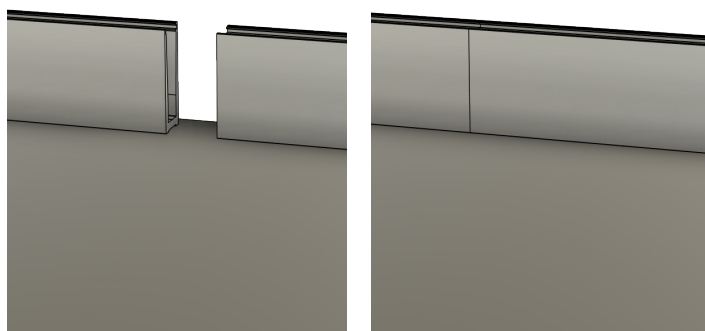
1. PLACERA BOTTENPROFILER

- Lägga ut samtliga profiler där de ska monteras.



SKARVA PROFILER

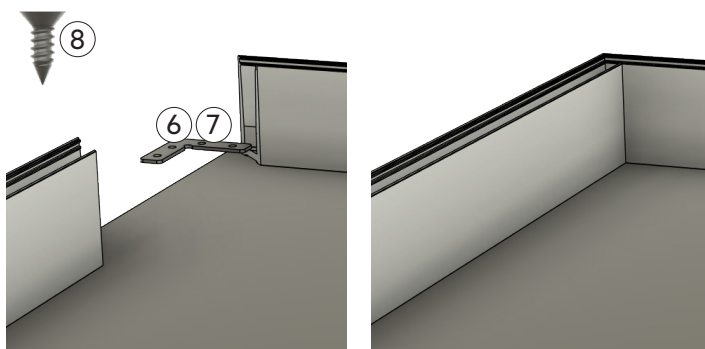
- Placera profilerna ände mot ände.
- Säkerställ att profilerna är raka.



SKARVA HÖRN

Hörnen skarvas med hörnbeslag. Det finns två olika hörnbeslag, ett för 90° hörn och ett för 45° hörn.

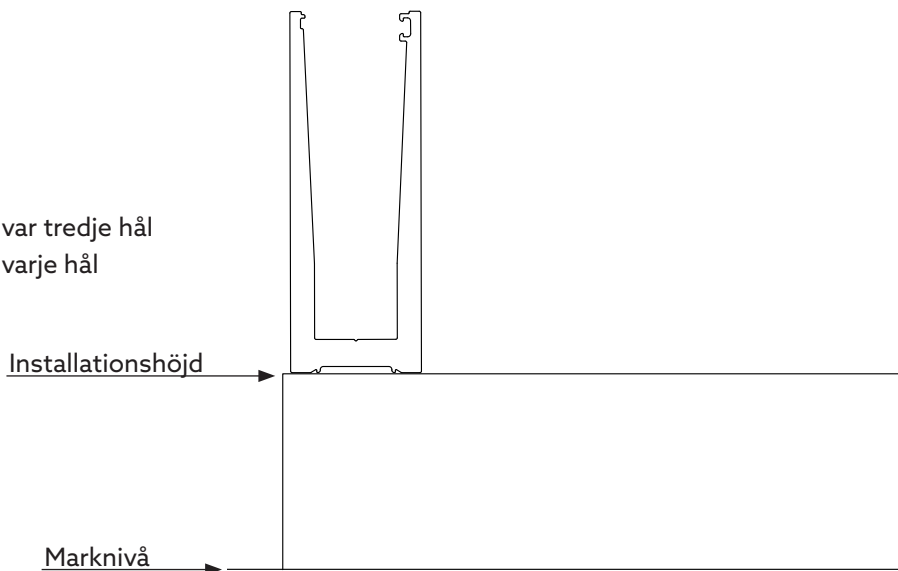
- Montera hörnbeslaget i den ena profilen.
- Trä på den andra profilen.
- Förborra $\varnothing 3,5$ mm och fäst hörnbeslagen med skruv 4,2x 13 mm.



2. INSTALLATIONSHÖJD

I bottenprofilen finns förberedda hål för infästning, beroende på installationshöjd krävs olika många infästningspunkter.

- Vid installationshöjd
<300 cm över marknivå = infästning i var tredje hål
>300 cm över marknivå = infästning i varje hål

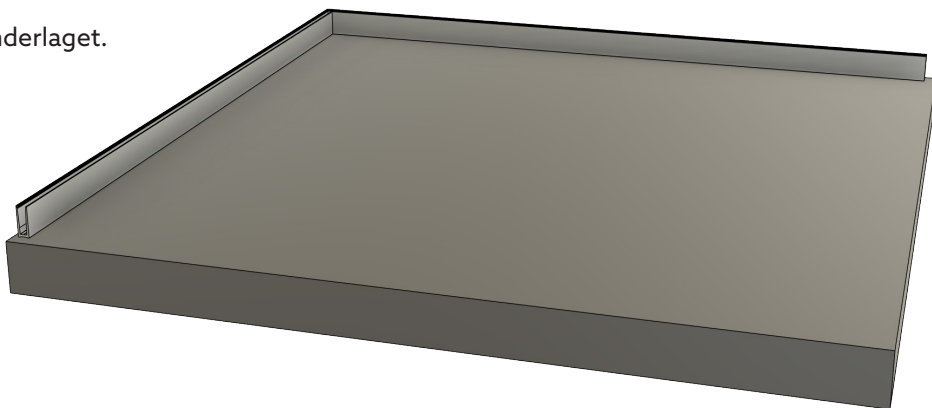


3. INFÄSTNING BOTTENPROFILER

Underlaget för infästningen måste vara rejäl så att glasracket fästs ordentligt och står stabilt.

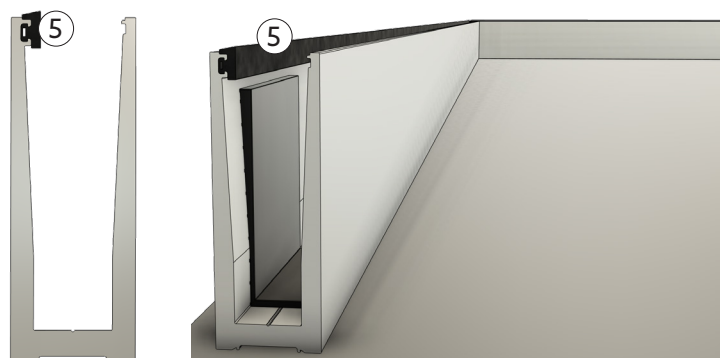
Använd skruv anpassad för underlaget, denna skruv ingår ej.

- Förborra vid behov.
- Fäst med skruv anpassad för underlaget.



4. MONTERING AV GUMMILIST UTSIDA

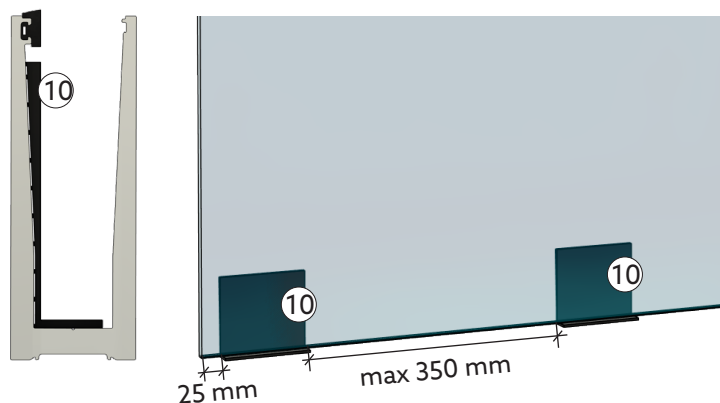
- Montera den smala gummilisten (5) i bottenprofilens yttre del.
- Dra aldrig i gummilisten under montaget, tryck den hela tiden lite bakåt. Gummi krymper lite i början och därför behöver gummilisten komprimeras under montaget för att säkerställa att det finns lite krympmån.



5. MONTERING AV L-DISTANS

L-distanserna monteras i bottenprofilen som en distans för glaset att stå på.

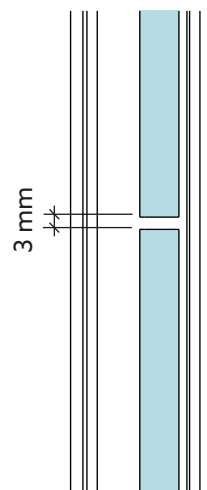
- Placera ut L-distanserna i bottenprofilerna anpassat efter glasens storlek.
- L-profilerna placeras ca 25 mm från glasens ytterkanter. Fördela resterande L-distanser jämnt med max 350 mm mellan varje.



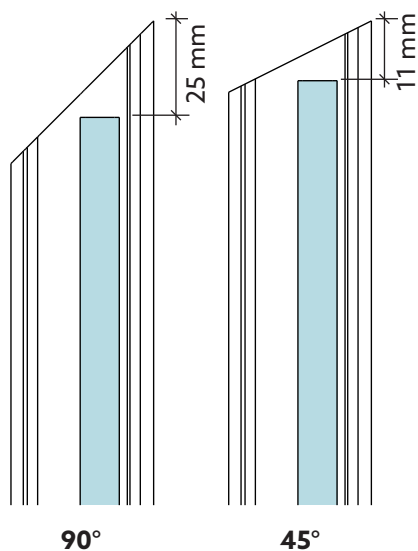
6. MONTERING AV GLAS

- Glasen måttanpassas till varje unikt glasträcke.
- Fördela glasen jämnt över glasträckets längd.
- Montera glasen (10) i bottenprofilen.
- Kontrollera att L-distanserna hamnat rätt under glasen.
- Montera direkt en kil (8) per glas för att hålla dem på plats. Tryck inte fast den så är det lättare att justera glasen i sidled vid behov.

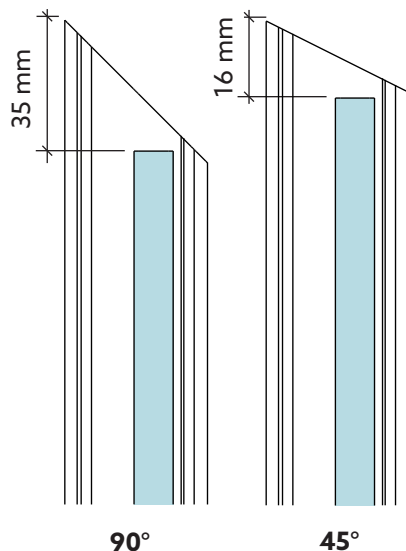
SKARV MELLAN GLAS



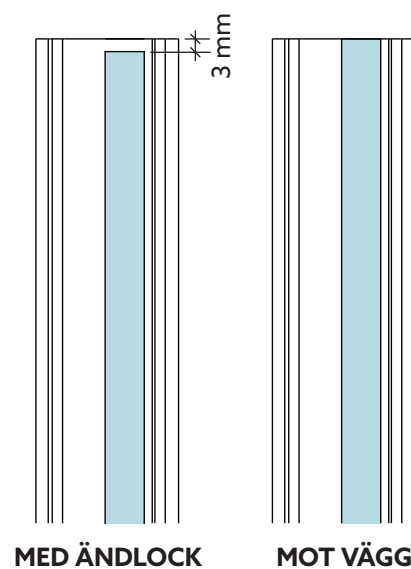
YTTERHÖRN



INNERHÖRN

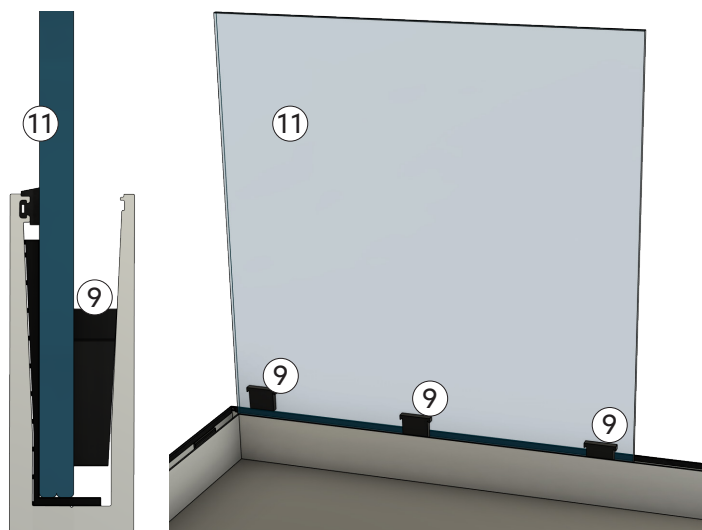


AVSLUT



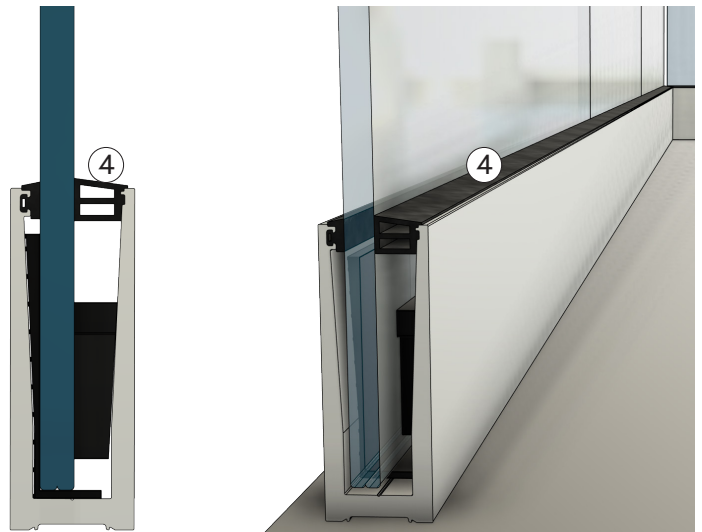
7. MONTERING AV KIL

- Säkra glasen genom att montera resterande kilar (8) i bottenprofilen, en kil vid varje L-distans.
- Tryck ner kilarna ordentligt, så att glasen fästs ordentligt.



8. MONTERING AV GUMMILIST INSIDA

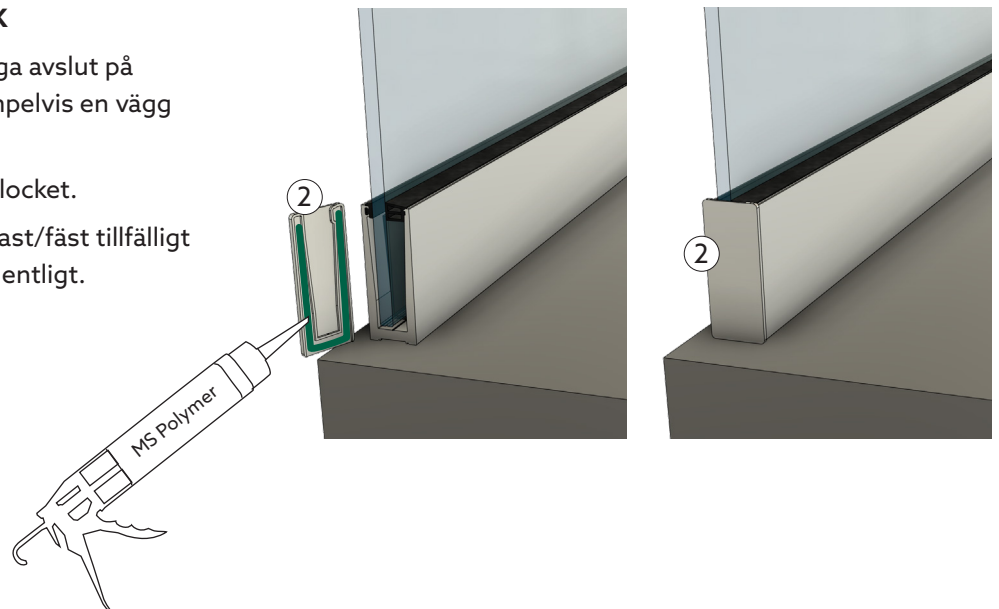
- Montera den breda gummilisten (6) mellan glas och bottenprofil på glasets insida.
- Dra aldrig i gummilisten under montaget, tryck den hela tiden lite bakåt. Gummi krymper lite i början och därför behöver gummilisten komprimeras under montaget för att säkerställa att det finns lite krympmån.



9. MONTERING AV ÄNDLOCK

Ändlock monteras vid synliga avslut på glasracket, avslut mot exempelvis en vägg lämnas utan ändlock.

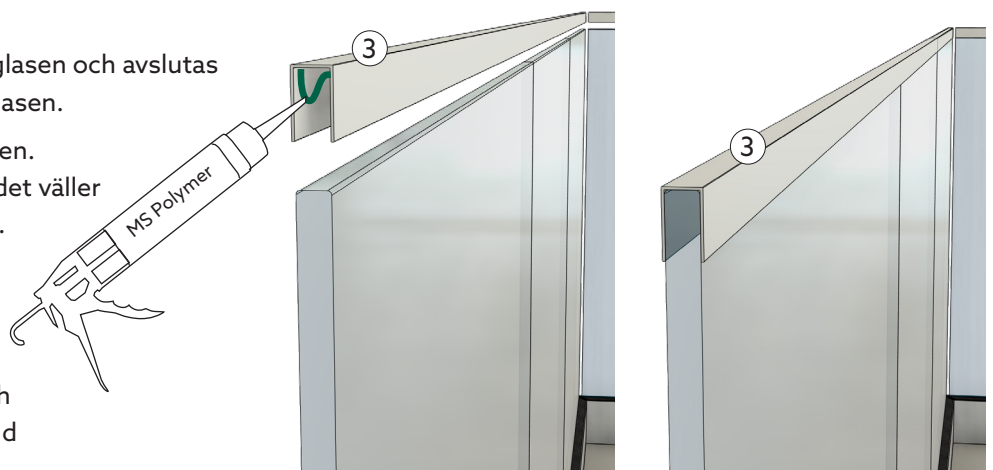
- Limma baksidan av ändlocket.
- Tryck på plats och håll fast/fäst tillfälligt tills ändlocket sitter ordentligt.



10. MONTERING AV GLASLIST

Glaslisten monteras ovanpå glaset och avslutas kant i kant med de yttersta glaset.

- Limma insidan av glaslisten. Ta inte för mycket så att det väller ut på glaset vid montage.
- Tryck fast glaslisten på glaset.
- Säkerställ att den sitter ordentligt hela vägen och torka bort eventuellt kladd från glas och list.



Skötselråd

Regelbunden och rätt utförd rengöring med passande rengöringsmedel rekommenderas för att förlänga glasräckets livslängd.

Aluminiumprofiler

- Använd mild såpa, handdiskmedel eller bara vanligt vatten, vilket räcker för att rengöra profilerna.
- Avlägsna smuts som kan vålla skada på profilerna.



Glas

- Glas skall rengöras som vanligt glas.
- Använd vanliga fönstertvättmedel, rikligt med vatten och mjuk, luddfri trasa eller gummiskrapa.
- Rödspit eller aceton löser vissa föroreningar. Sidol, Häxan, Brillo eller annat skonsamt putsmedel kan polera bort andra föroreningar. Putsmedlet tvättas bort med rödspit. Tvätta sedan glaset som vanligt.
- Använd inte skrapa, metallföremål eller stålull för att skrapa bort hårt sittande smuts.
- Märken från sugkoppar kan förekomma på glasytor. De kommer från mjukgörare/gummirester efter sugkopparna vid tillverkning av glaset. Med tiden, efter normalt slitage och rengöring, försvinner dessa märken. För att ta bort märkena direkt efter montering kan du använda dig av ett fint polermedel. Skydda plast och gummidetaljer med tejp, applicera aldrig på en varm yta.