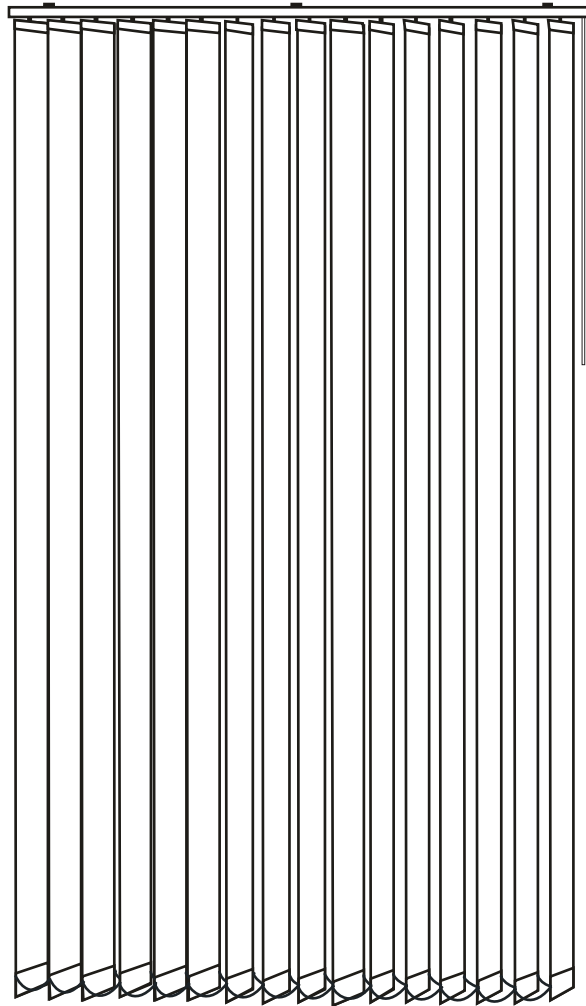




9726BDK

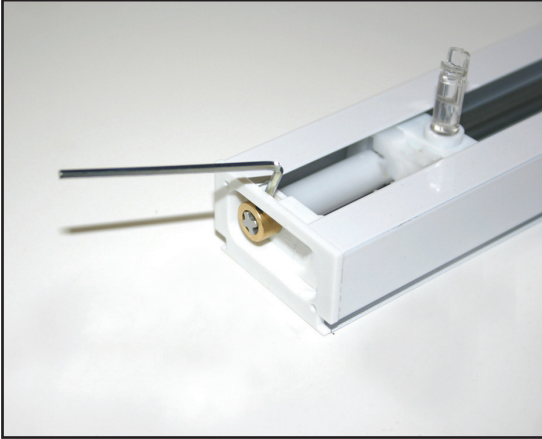
Monteringsanvisning lamelgardin eksklusiv

17-08



Afkortning af gardinskinne til lamelgardin eksklusiv

Begynd med at markere, hvor meget der skal skæres af skinnen.



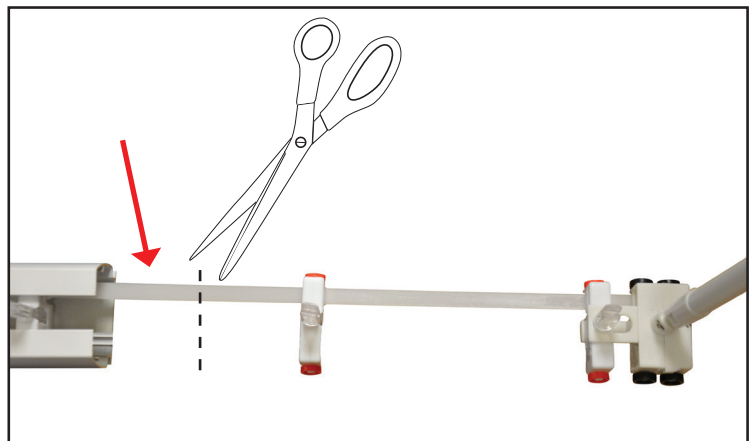
1. Løsn messinglåseringen med en 2 mm unbrakonøgle (medfølger ikke). Fjern gavlstykket.



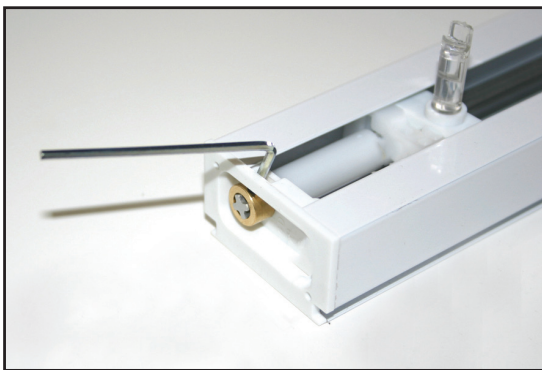
2. Træk alle lamelvognene sammen på den modsatte side for at lette afskæringen.



3. Sav lamelskinnen og metalstangen til i den ønskede længde.



4. Klip det overskydende plastbånd af, og tag bøjlens styrepinde af lamelvognen, som du har skåret af. Fjern resterne af det afklippede plastbånd. Hægt bøjlens på den vogn, som nu sidder yderst inde i lamelskinnen.

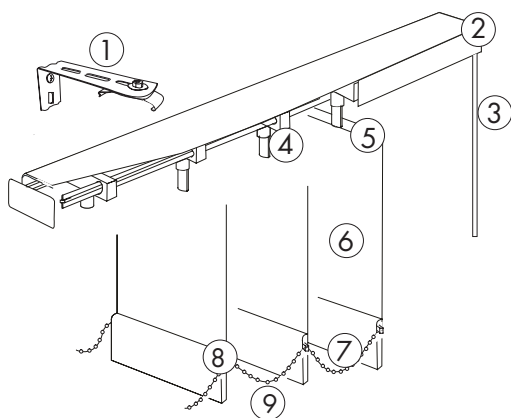


5. Tryk gavlstykket fast, sæt messinglåseringen på, og spænd den fast.

Montering af lamelgardin

Komponentliste

1. Konsol
2. Skinne til lamelgardin
3. Styrepind
4. Lamelvogn
5. Lamelholder
6. Lamel
7. Vægtplade
8. Holder til lamelsnor
9. Lamelsnor

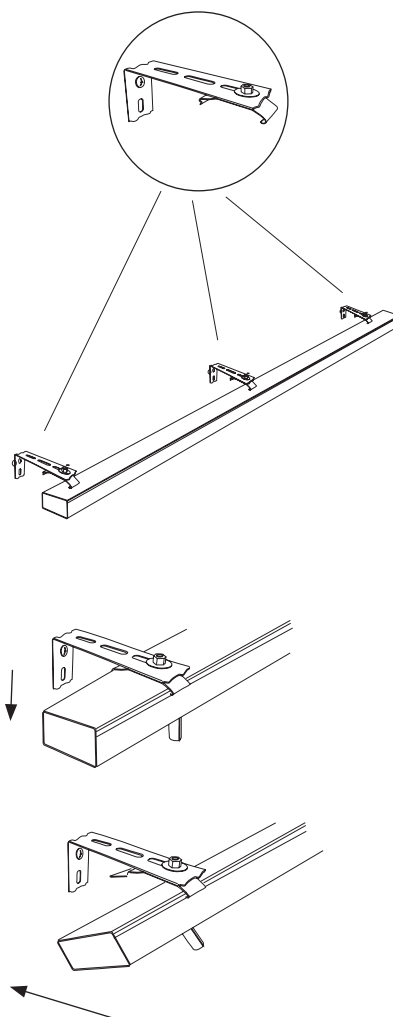


Før du begynder, skal du kontrollere, at alle ovennævnte dele er inkluderet i din leverance.

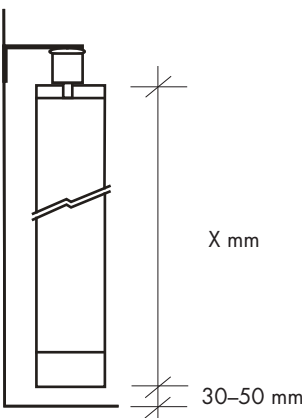
Montering af skinne til lamelgardin

1. Mål og fordel konsollerne til skinnen til lamelgardinet. Vælg skruer, der er egnede til væggen materiale (skrue medfølger ikke). Forbor og skru konsollerne på plads.

2. Monter skinnen til lamelgardinet på konsollerne.

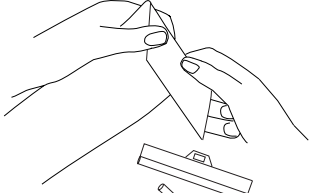


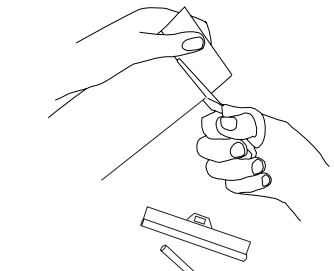
Montering af lamelgardin

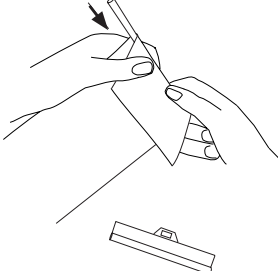
①  Tilpasning og montering af lameller.

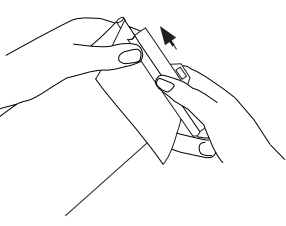
1. Mål, hvor lange lamellerne skal være X mm.
Lamellerne skal stoppe ca. 30-50 mm fra gulvet.

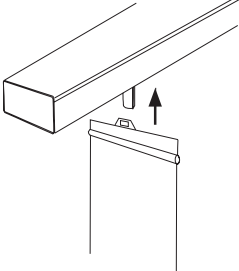
②  2. Mål ud på lamellen, og marker det.
Regn det stykke med, som skal sidde i lamelholderen.

③  3. Fold lamellen der, hvor den skal klippes af.

④  4. Klip lamellen af.

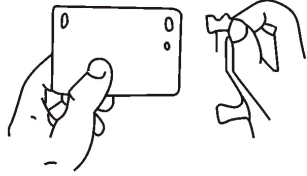
⑤  5. Fold lamellen om "lamelpinden".

⑥  6. Sæt lamelholderen på.

⑦  7. Tryk lamelholderen fast i lamelvognen.

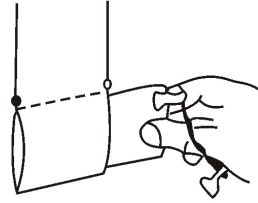
Montering af lamelgardin

⑧



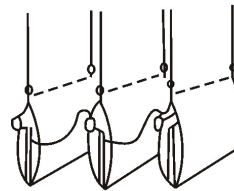
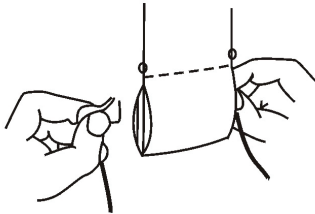
8. Monter holderne til lamelsnor på vægtpladerne.

⑨



9. Skub vægtpladerne ind i den syede fold i lamellernes underste kant.

⑩



10. Fastgør lamelsnoren i alle lamellers vægtplader.

Willab Garden AB forbeholder sig ret til at foretage ændringer i materialer, konstruktion og design.