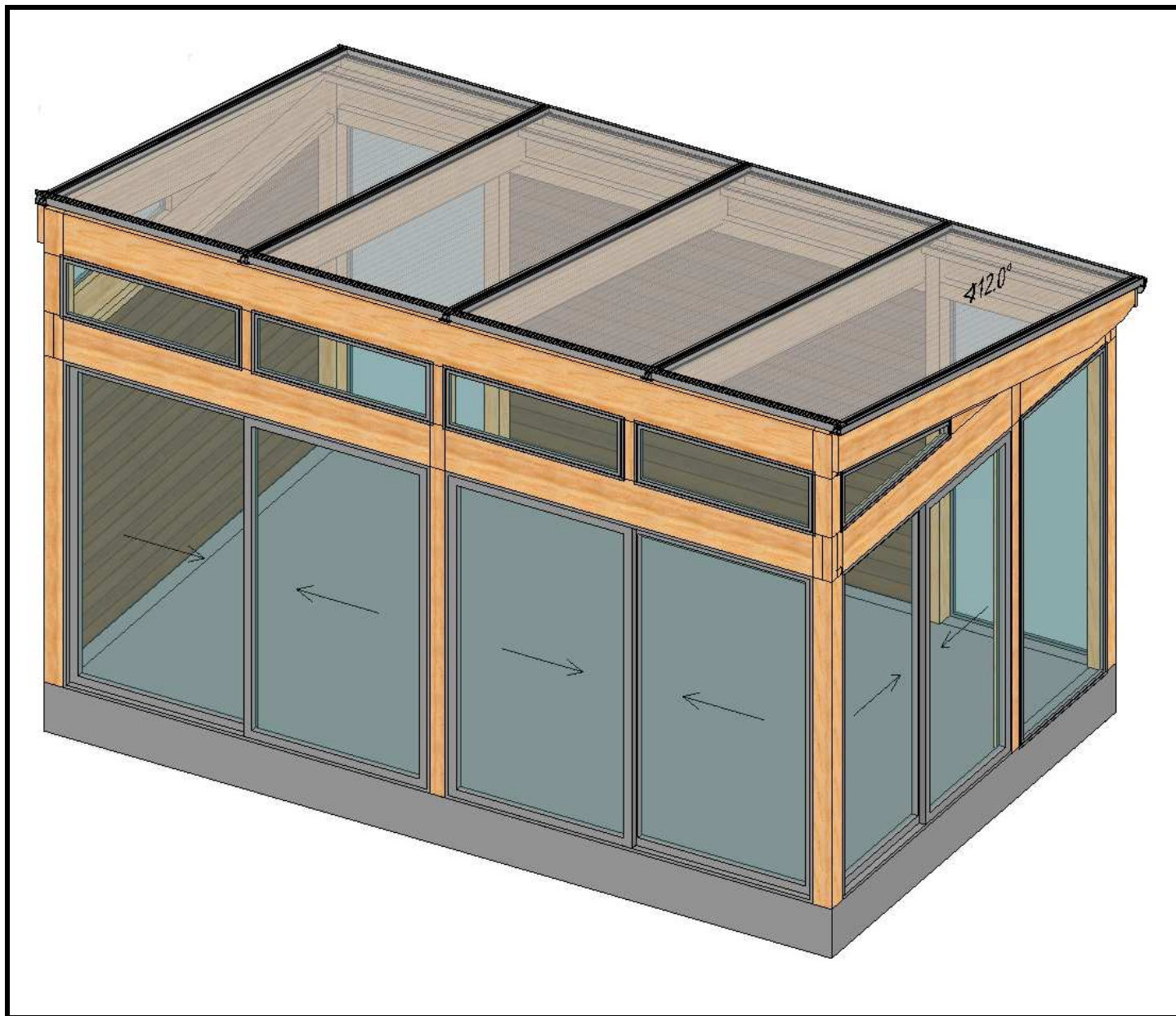


MONTERINGSANVISNING FRITTSTÅENDE HAGESTUE 15 M²

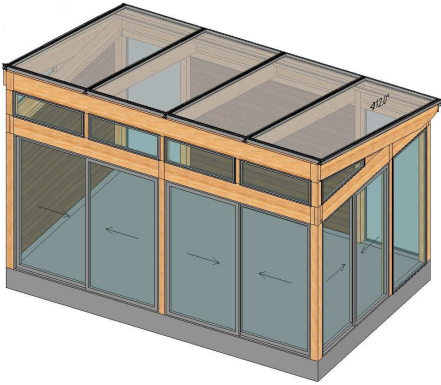


Willab Garden[®]

Tomtaholmsvägen, Östra Karup 269 21 Båstad, Sverige

Tlf. 69 83 77 00 • www.willabgarden.no

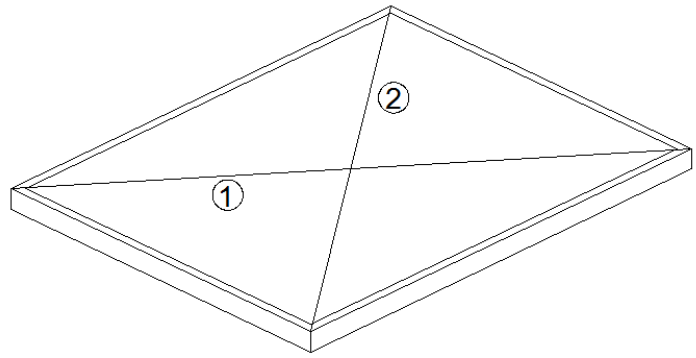
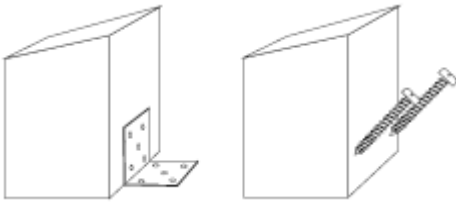
LES HELE MONTERINGSANVISNINGEN FØR DU BEGYNNER MONTERINGEN.



VIKTIG Å TENKE PÅ FØR MONTERING:

- Kontroller at leveransen er komplett og at ingenting har blitt skadet under frakt.
- Reisverket bør grunnes før det monteres. Endetre og andre deler du ikke kommer til etter monteringen, skal ferdigmales. Forhør deg med fargehandleren din om valg av maling.
- Kontroller at grunnmålene stemmer med tegningene. Kryssmå! De to diagonalene 1 og 2 skal være like lange.
- Se eksempel under:

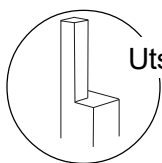
1. Fest stolpene på underlaget. Dette kan gjøres på ulike måter avhengig av hvilket underlag du har. Se eksempel over. For å beskytte stolpene mot fukt bør det plasseres en fuktsperre under dem. Stiv av reisverket midlertidig slik at de står rett til neste punkt.



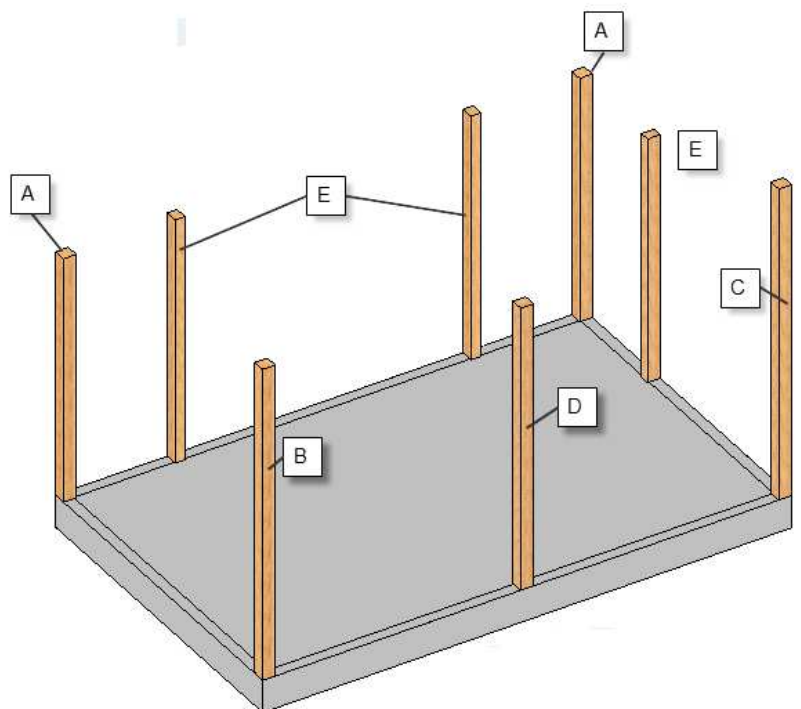
DETALJNUMMER PÅ TEGNINGER HENVISER TIL SPESIFIKASJONEN FOR REISVERKET.

- 1.** Fest stolpene på underlaget. Dette kan gjøres på ulike måter avhengig av hvilket underlag du har. Se eksempel over. For å beskytte stolpene mot fukt bør det plasseres en fuktsperre under dem. Stiv av reisverket midlertidig slik at de står rett til neste punkt.

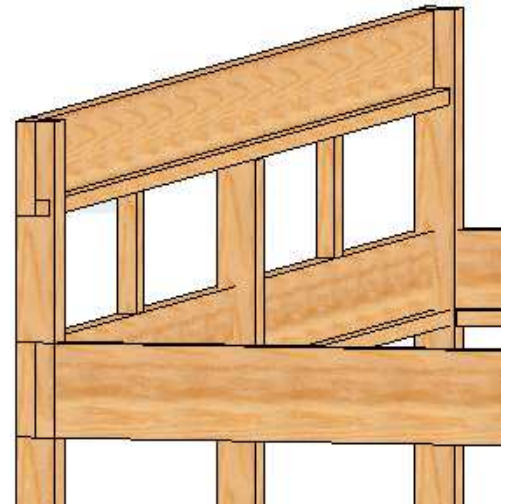
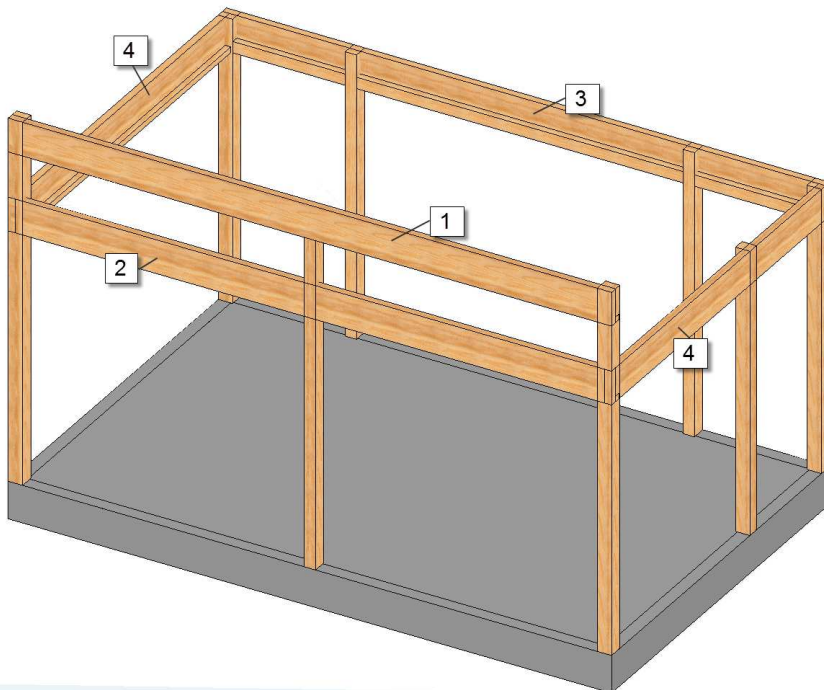
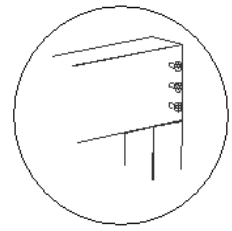
Skruer til montering på underlag og fasade medfølger ikke.



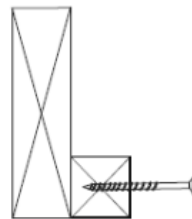
Utsparingen skal være vendt utover.



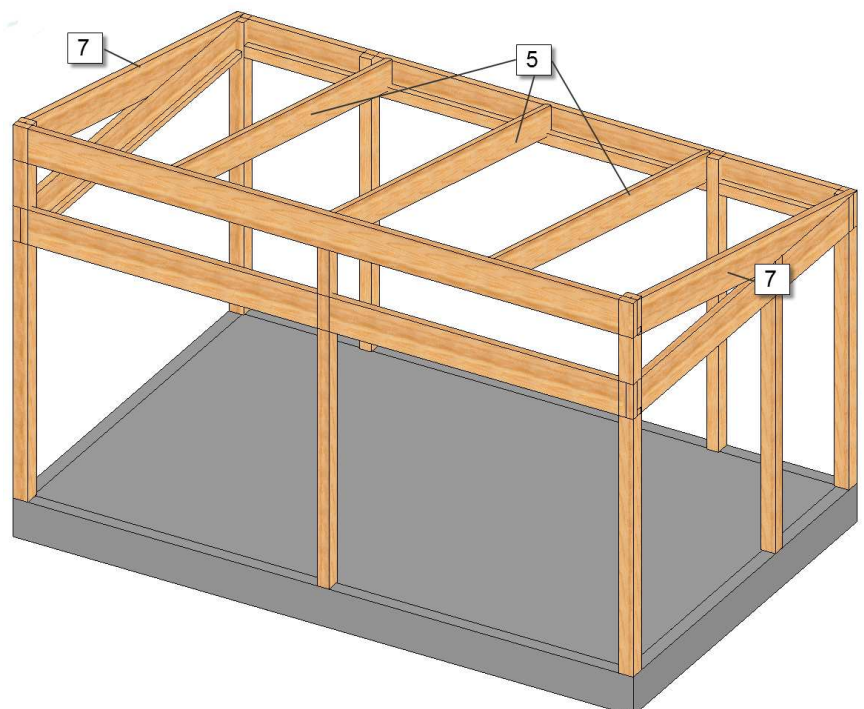
2. Begynn med å montere den bakre bærebjelken (3) samt de to fremre bærebjerkene (1/2). Disse plasseres og skrues fast i sporet på stolpene. Legg deretter sidebjelkene (4) på plass. Juster stolpene slik at de står helt rett før de skrues fast.



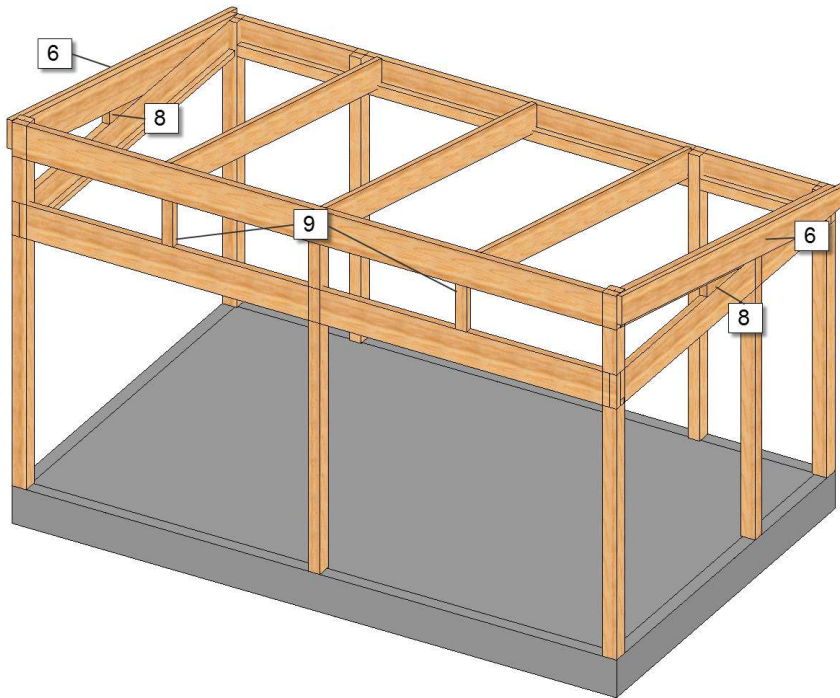
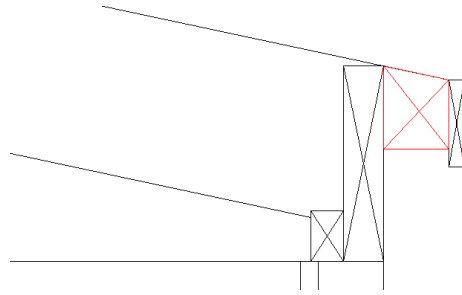
3. Lim og skru fast en 45x45 mm-bjelke (10) i underkant på innsiden av den fremre bærebjelken samt på begge sidebjelkene. På den bakre bærebjelken monterer du en 45x70 mm-bjelke (11).



4. Monter gavkilene (7) oppå sidebjelkene og mot de fremre stolpene. Disse festes i stolpene og sidebjelkene. OBS! Gavkilen er ingen takbjelke, så på den skal det ikke monteres noen takprofil! Fortsett deretter med midttakbjelkene (5). Fordel disse i henhold til c/c-målet fra tegningen din. Utsparingene i midttakbjelkene plasseres på bærebjerkene.



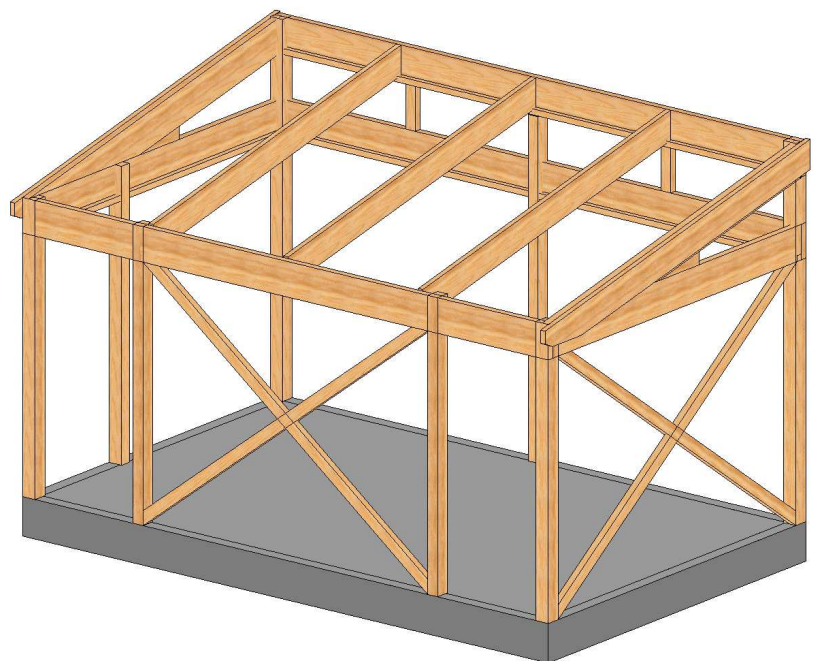
5. Skru fast kubbingen (12) mot overkant av den bakre bærebjelken som en forlengning av midttakbjelkene. Denne skal både skruses og limes.
Lim medfølger ikke!
Skru fast takfotplanken.



6. Monter deretter gavltakbjelkene (6). Disse skruses fast rett utenpå gavkilene. Følg overkanten av kubbingen og den fremre bærebjelken.

7. Skru fast stolpene (9) som skal sitte mellom de faste glassene i fronten, i henhold til mål fra tegningen din. Monter også utfyllingskilene (8) mellom gavkile og sidebjelke.

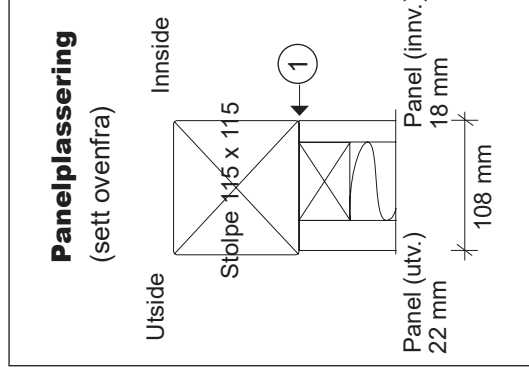
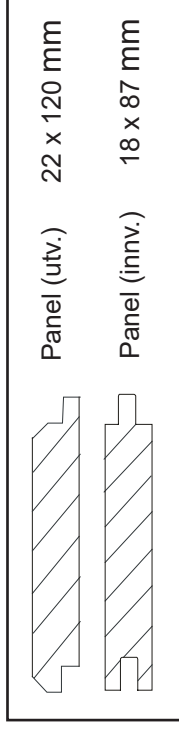
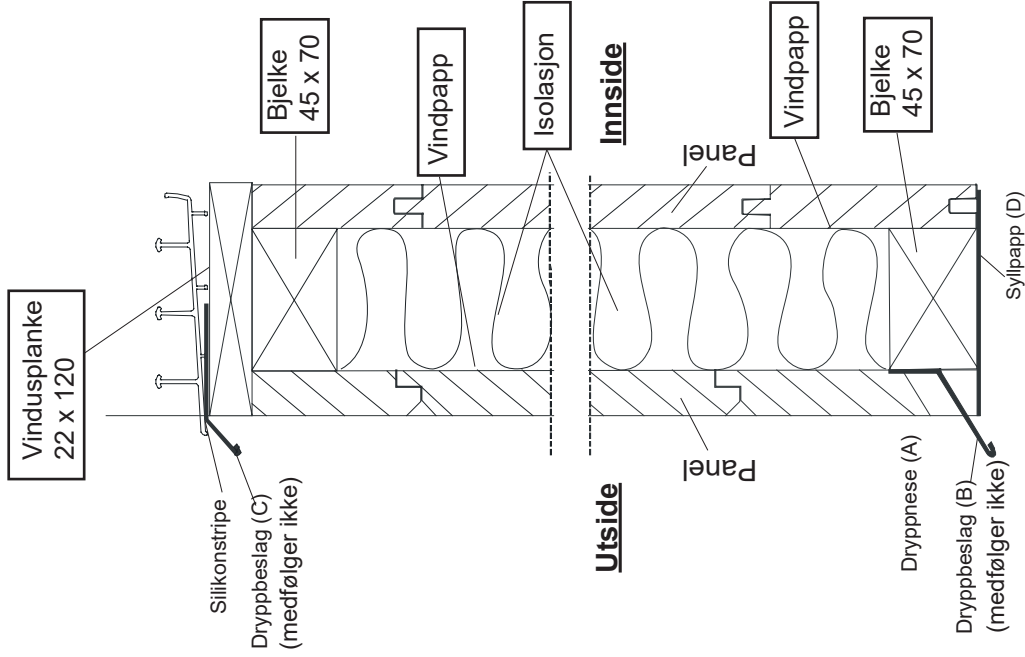
8. På de stedene hvor panelveggene skal monteres, skrur du nå fast vindkryssene. Kapp til bjelkene og skru dem fast i stolper og bjelker slik at de danner et kryss. Disse stabiliserer reisverket ytterligere, slik at hagestuen er nøye justert før innfesting. Når vindkryssene er montert, kapper du til bjelkene til panelveggen og monterer dem mellom vindkryssene. Fortsett deretter med panelveggen i henhold til separat monteringsanvisning.



Willab Garden®

Tomtaholmsvägen, Östra Karup 269 21 Båstad, Sverige
Tlf. 69 83 77 00 • www.willabgarden.no

Prinsipptegning for isolert liggende panelvegg

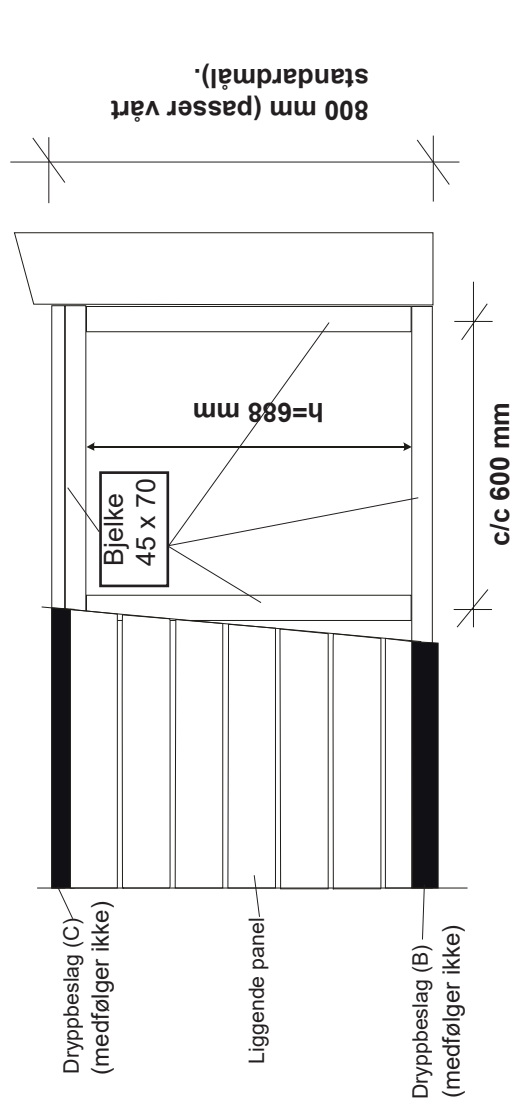


Monter brystringen på de stedene du har valgt å ha vindu.
Plasser innerpanelet i flukt med stolpens innside (1). Se info om panelplassering.

Panelet bør skråkappes i underkant, såkalt dryppnese (A), og utrustes med et dryppbeslag (B) (medfølger ikke). Mellomrommet mellom dryppbeslaget og underkanten av panelet skal være på minst 20 mm for å muliggjøre vedlikehold.

Det anbefales også dryppbeslag (C) (medfølger ikke) mellom vindusplanken og den nedre sporprofilen. Legg en stripe silikon i framkant mellom sporprofilen og dryppbeslaget før sporprofilen skrues på plass.

Under karmen bør du legge grunnmurspapp (D).



h (mm) = tot. høyde (mm) - 112 (mm)
Eks.: $h = 800 - 112 = 688$ mm

Willab Garden AB forbeholder seg retten til å endre materialer, konstruksjon og design.