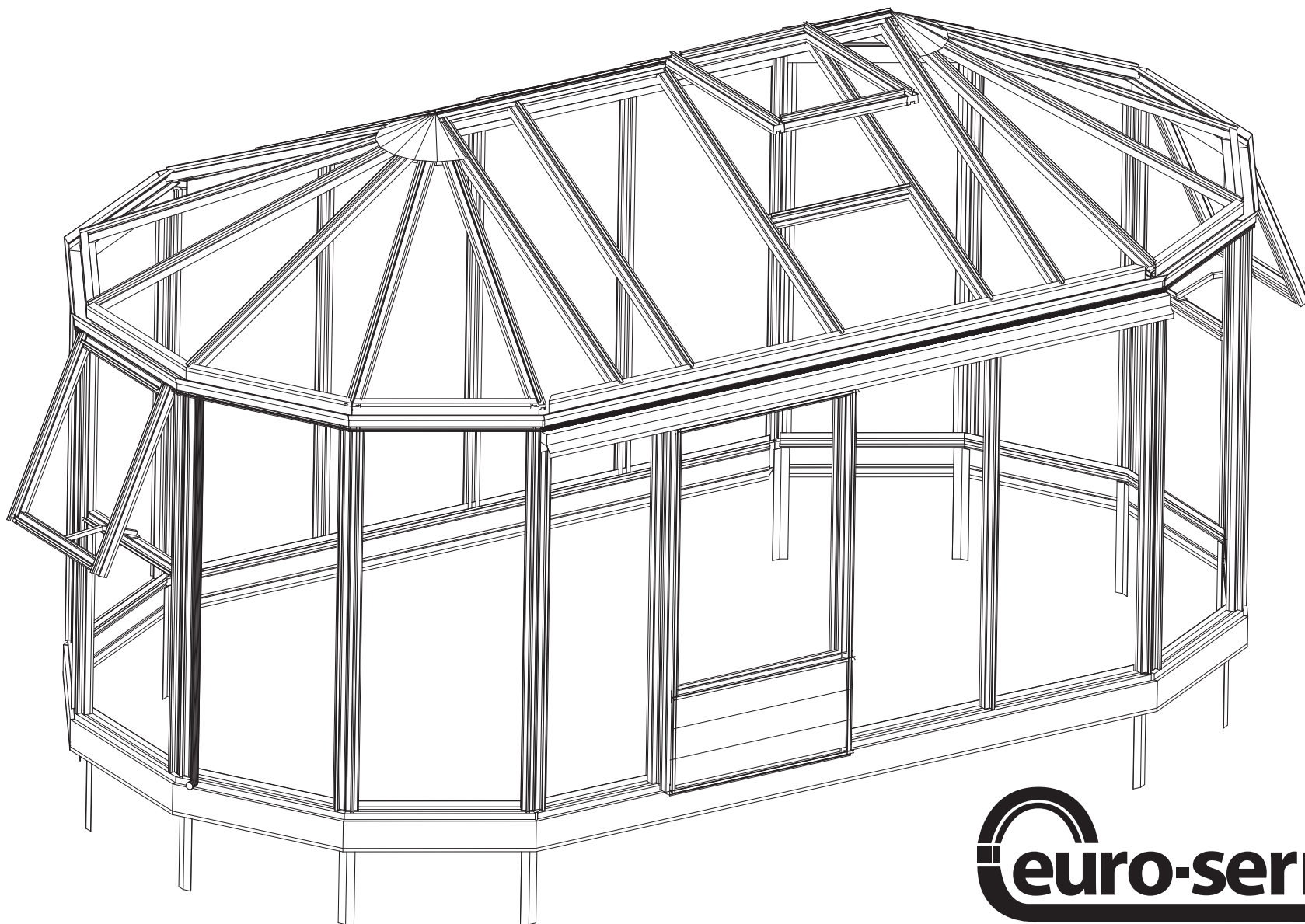


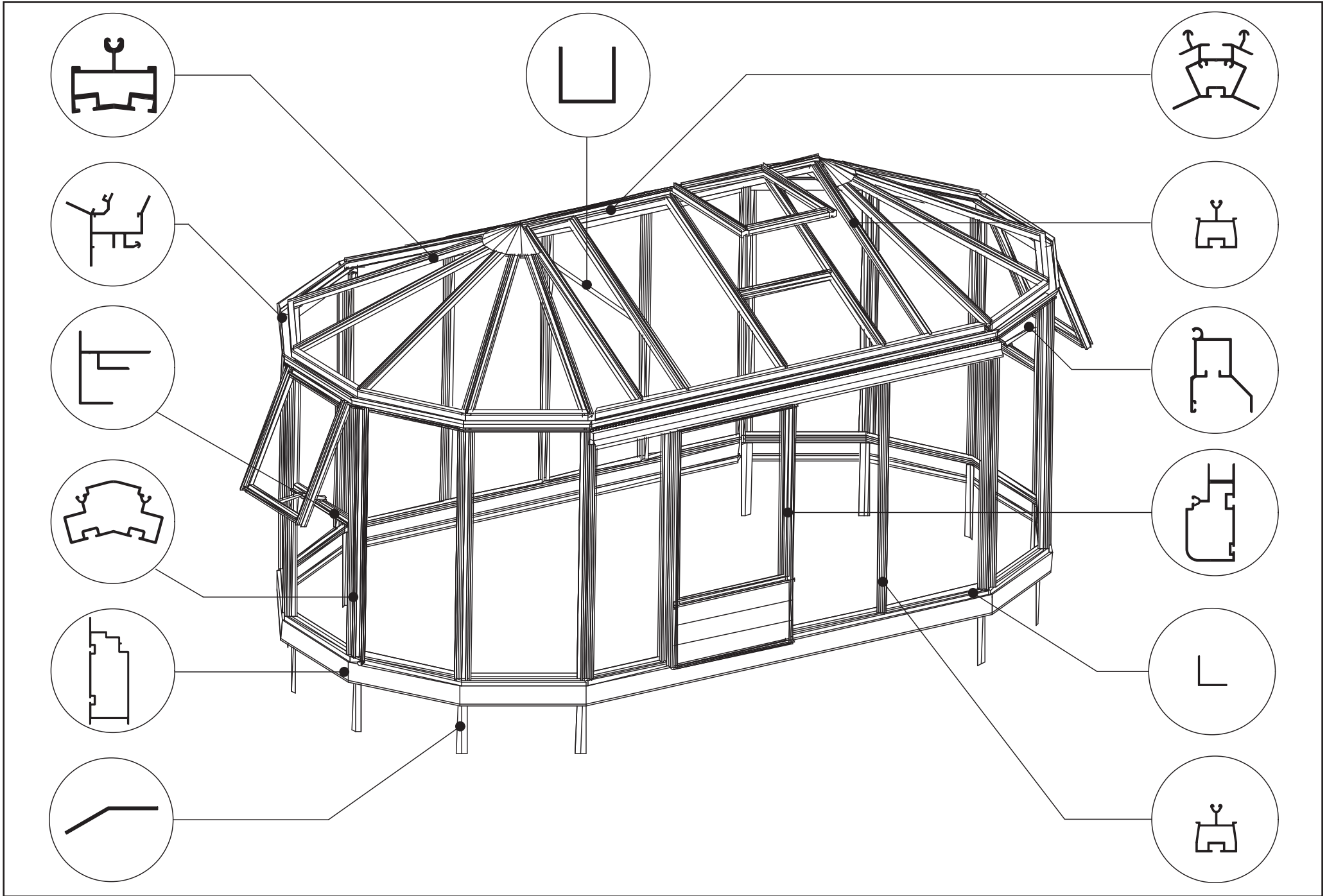
Exotic

4,50m - 5,25m - 6,00m



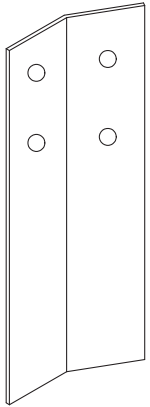
29-11-2011

euro-serre

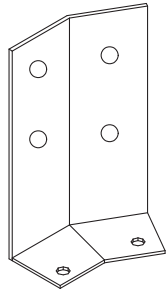


- Attention! Check inside the foundation for more profiles .
- Achtung! Prüfen sie das fundament für weitere profile .
- Opgelet! Kijk in de fundering voor andere profielen .
- Attention! Regarde à l'intérieur du fondation pour plussiers profils .
- Observera att en del profiler ligger i sockelprofilen !!

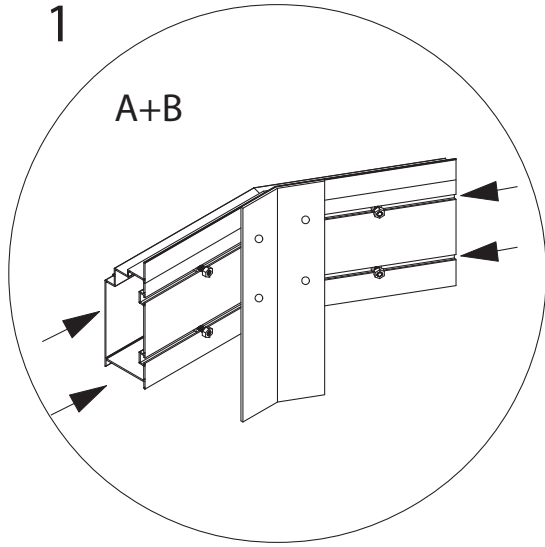
A



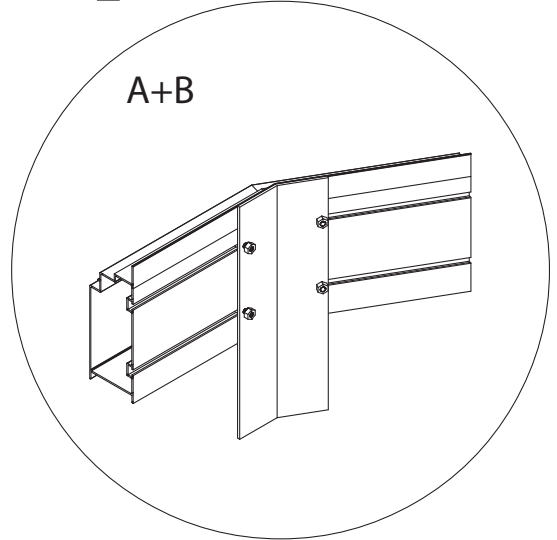
B



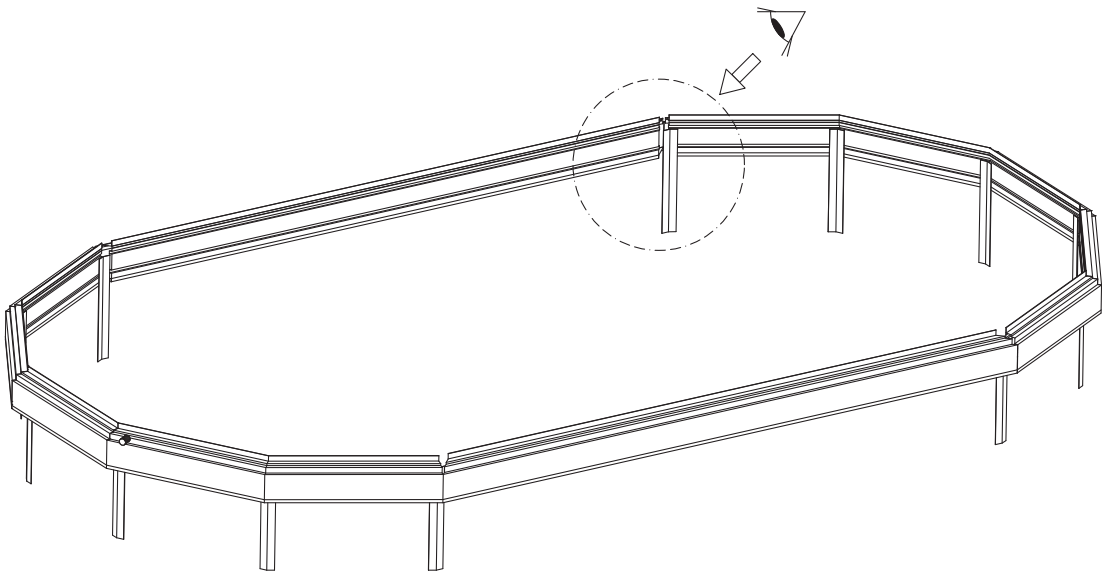
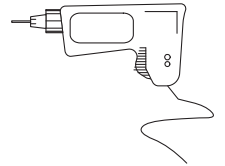
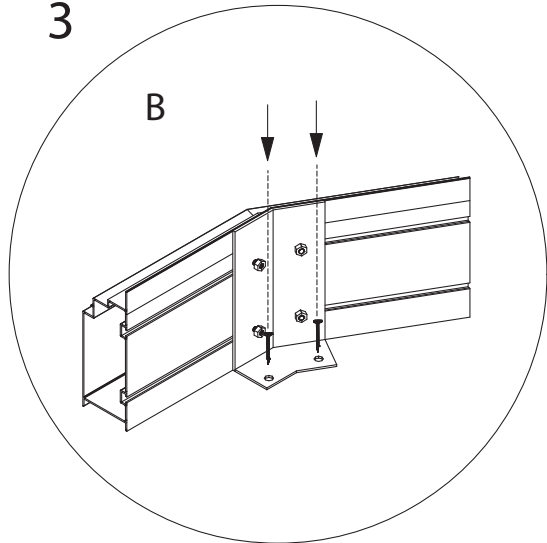
1

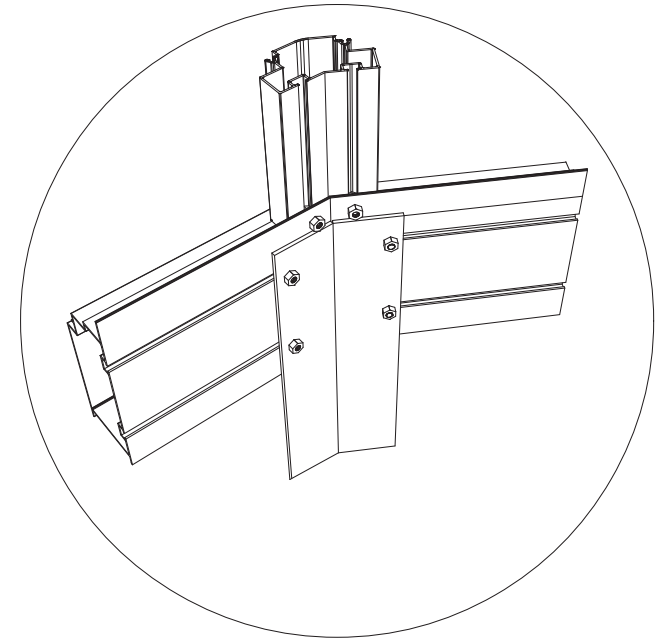
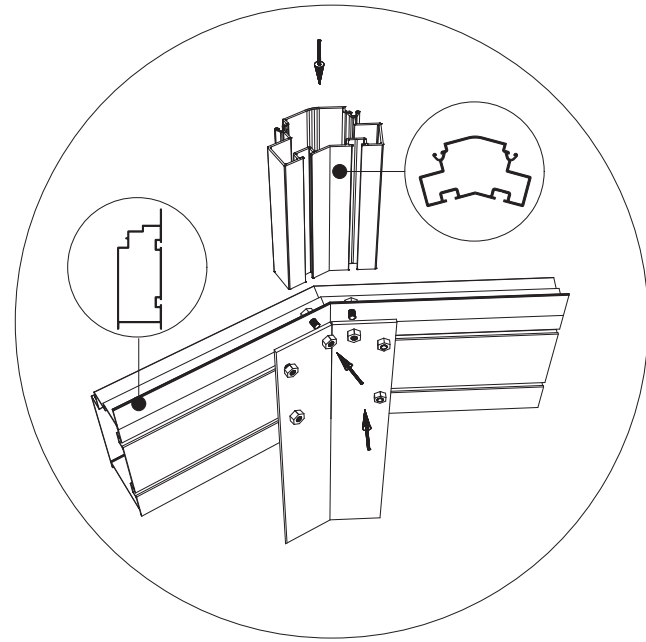
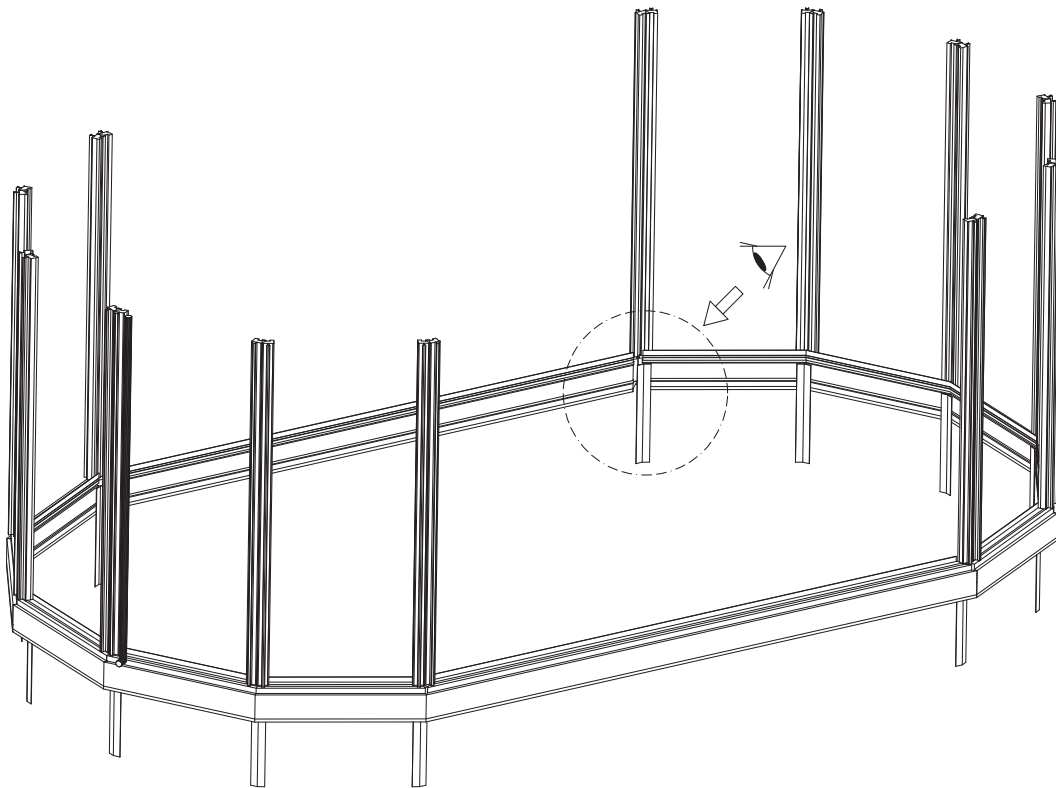


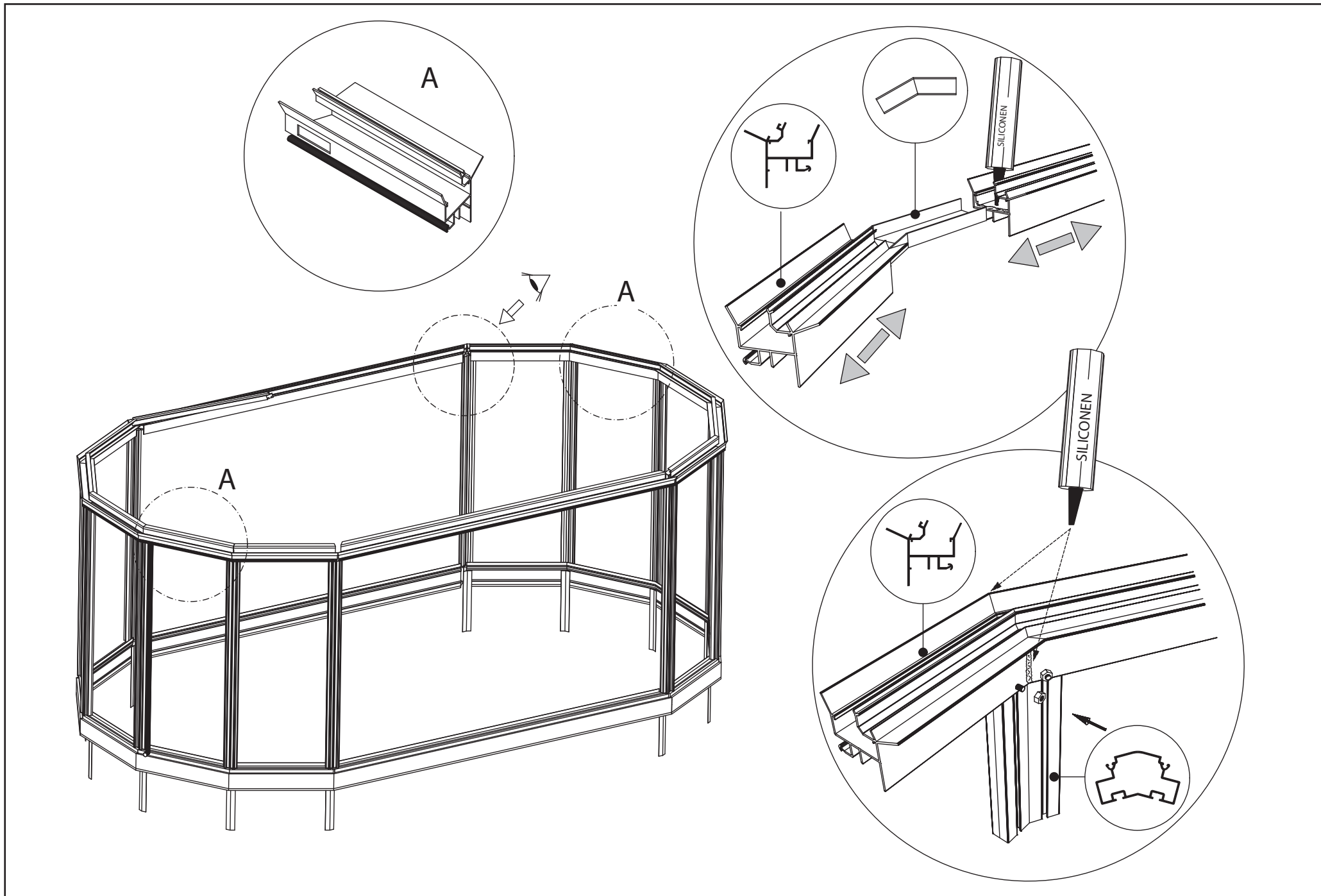
2

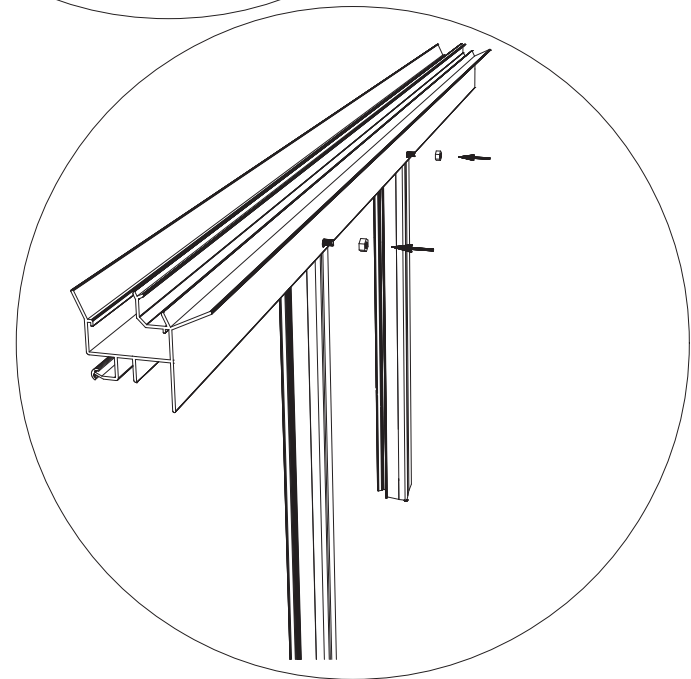
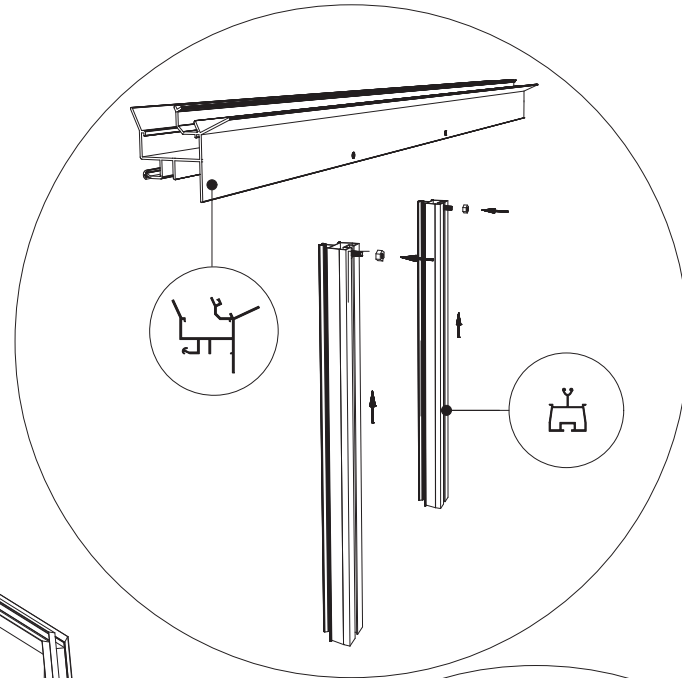
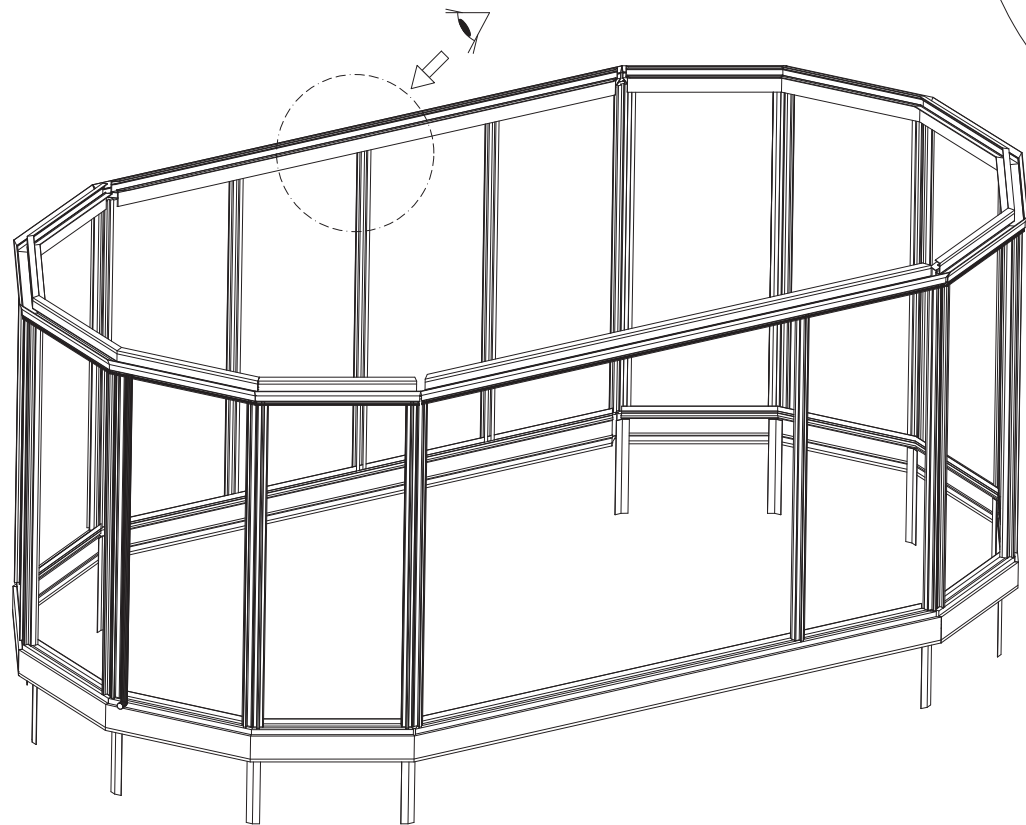


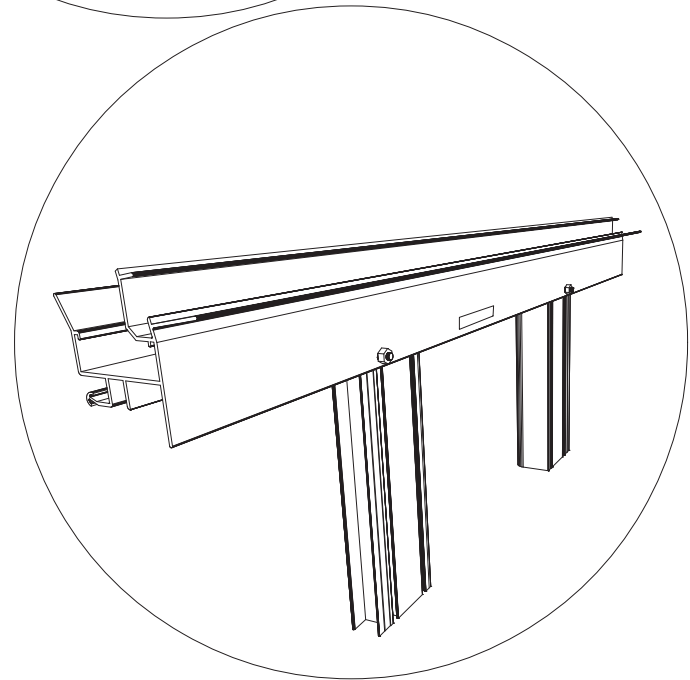
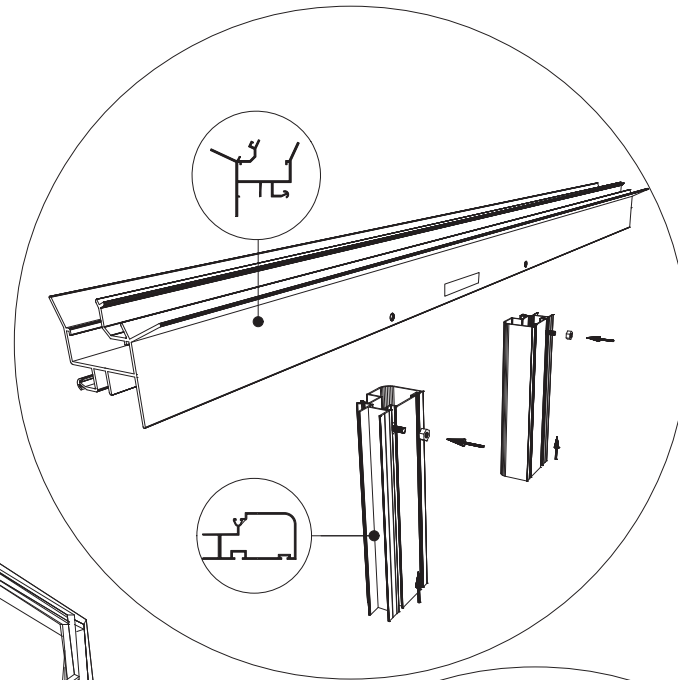
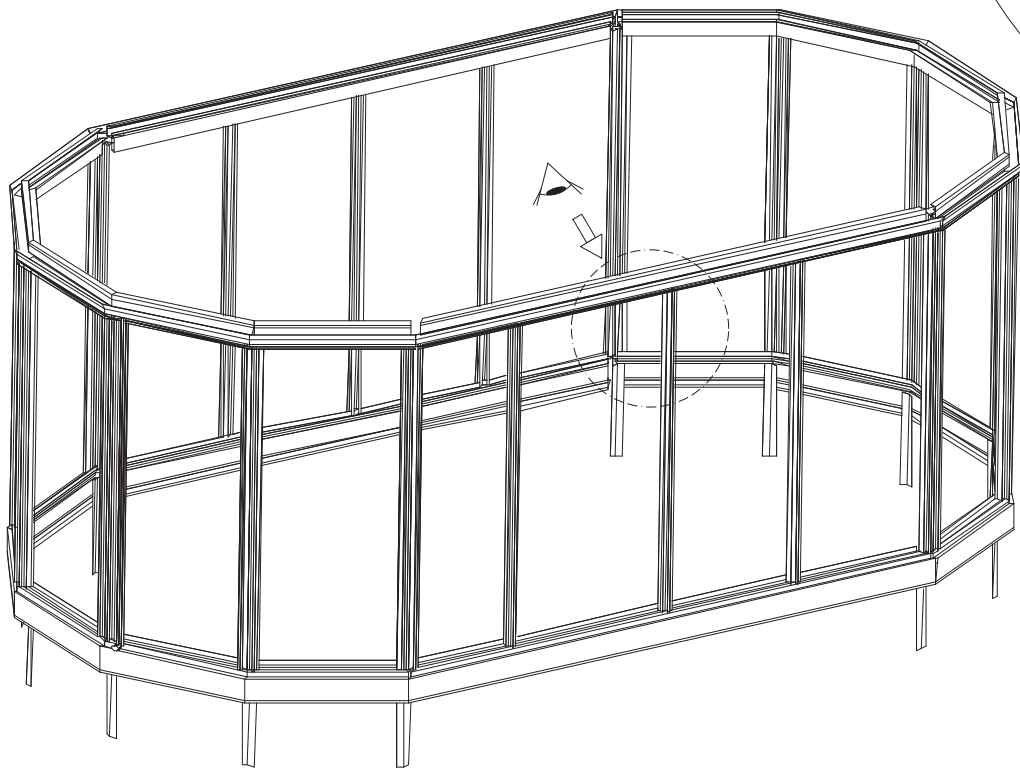
3

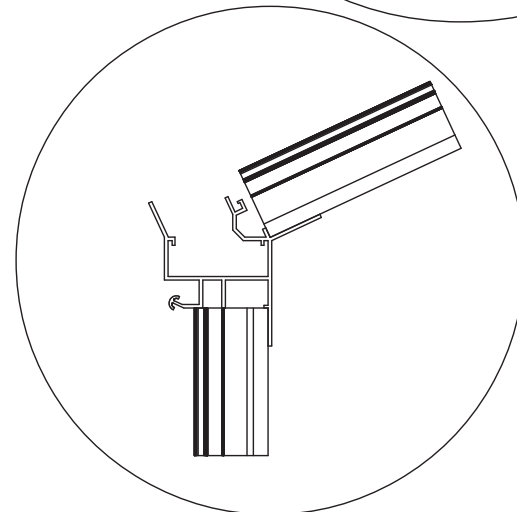
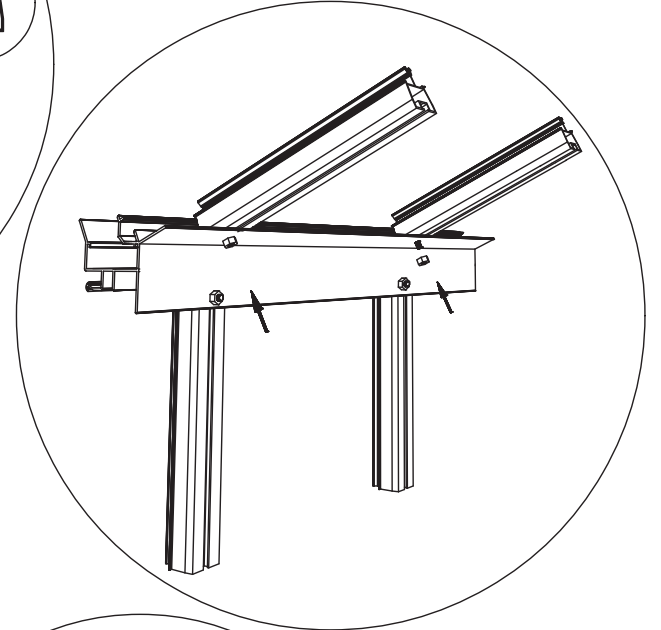
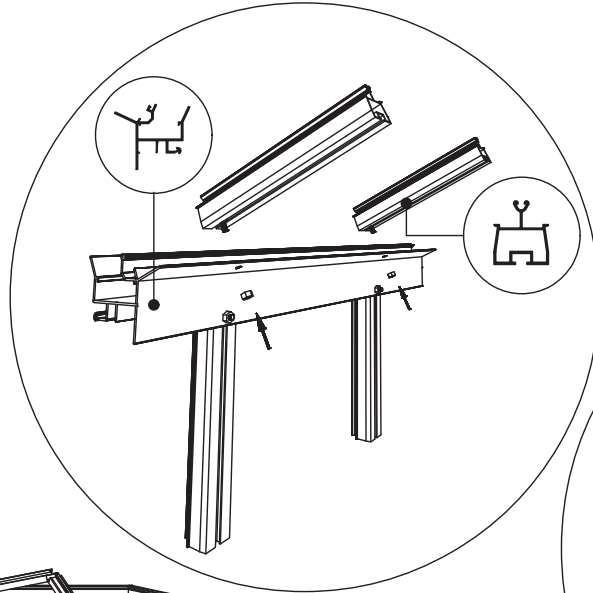
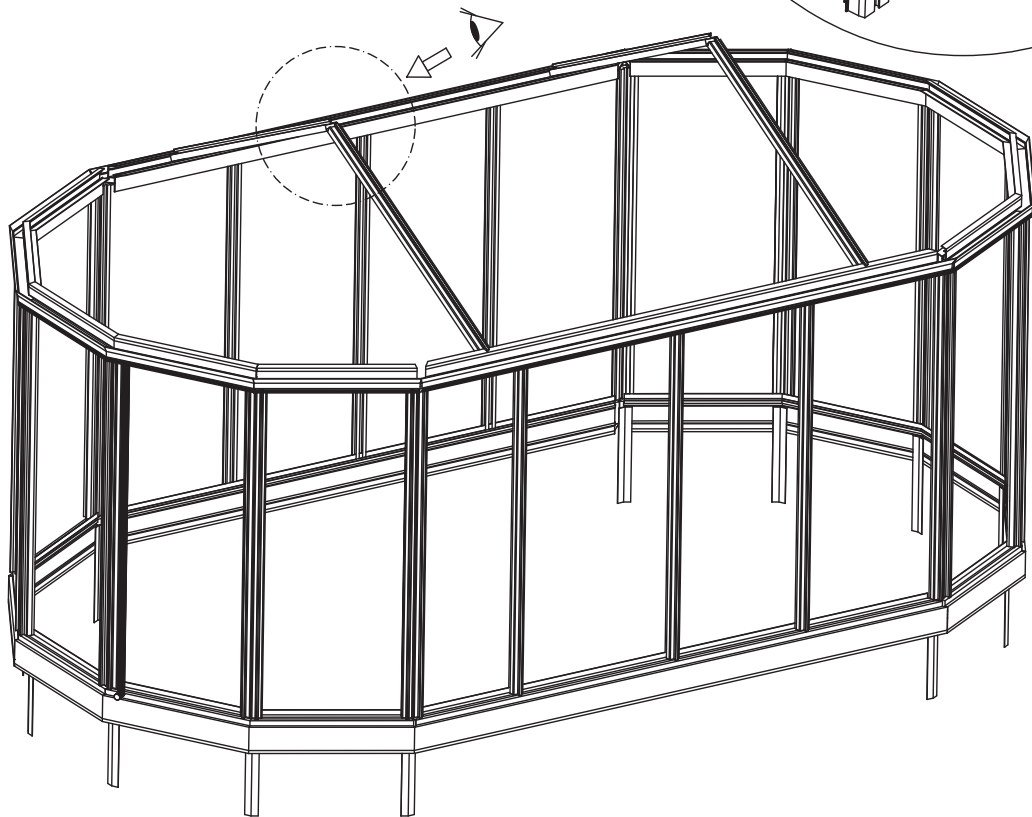


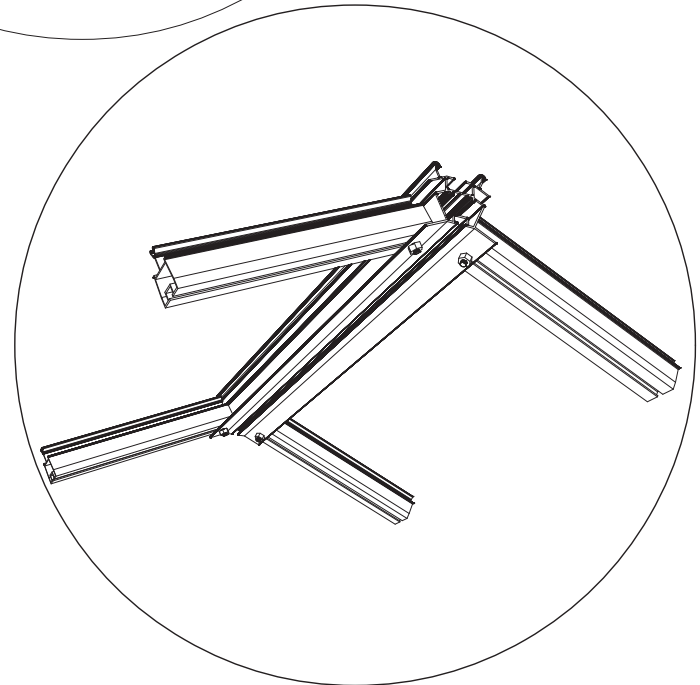
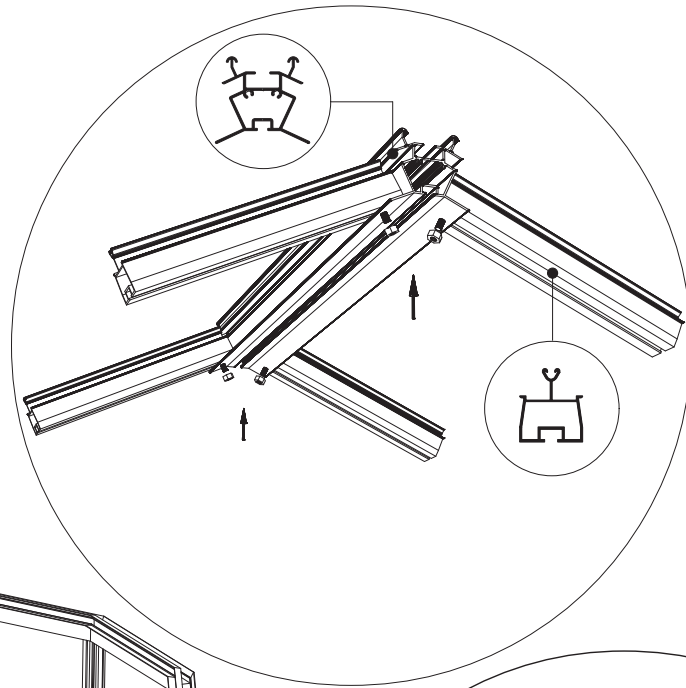
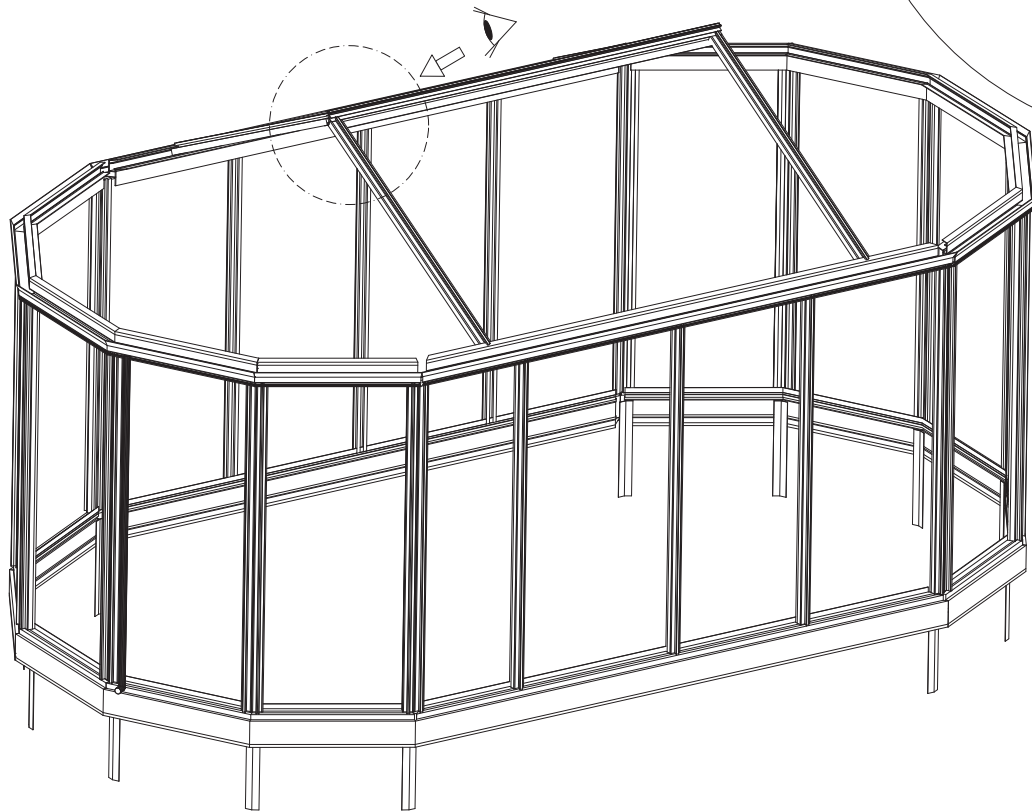


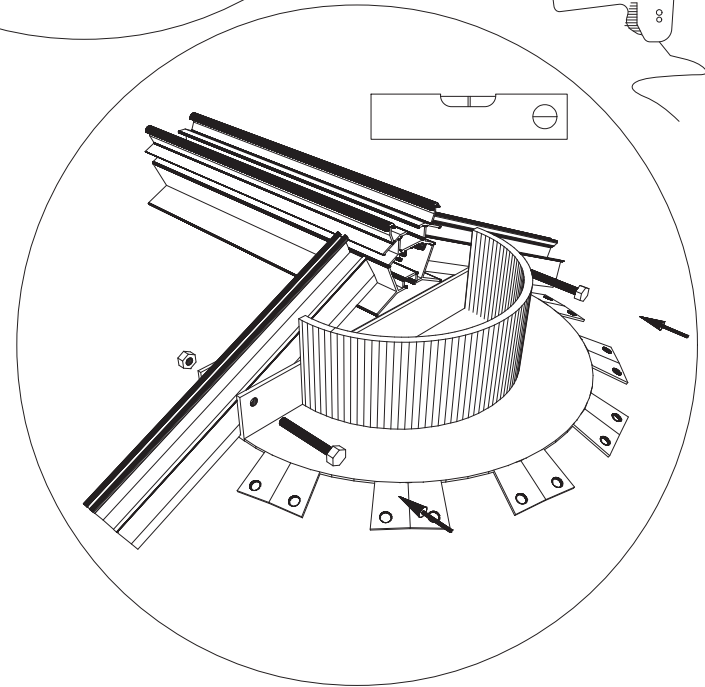
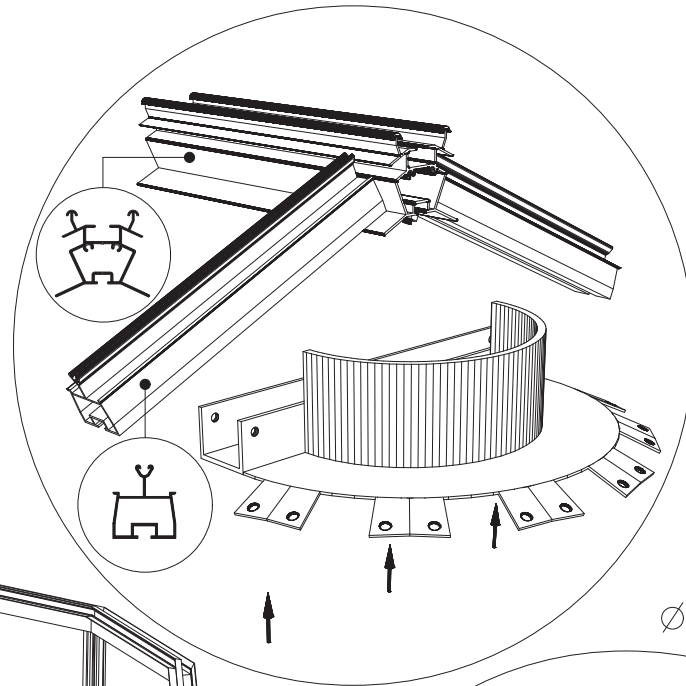
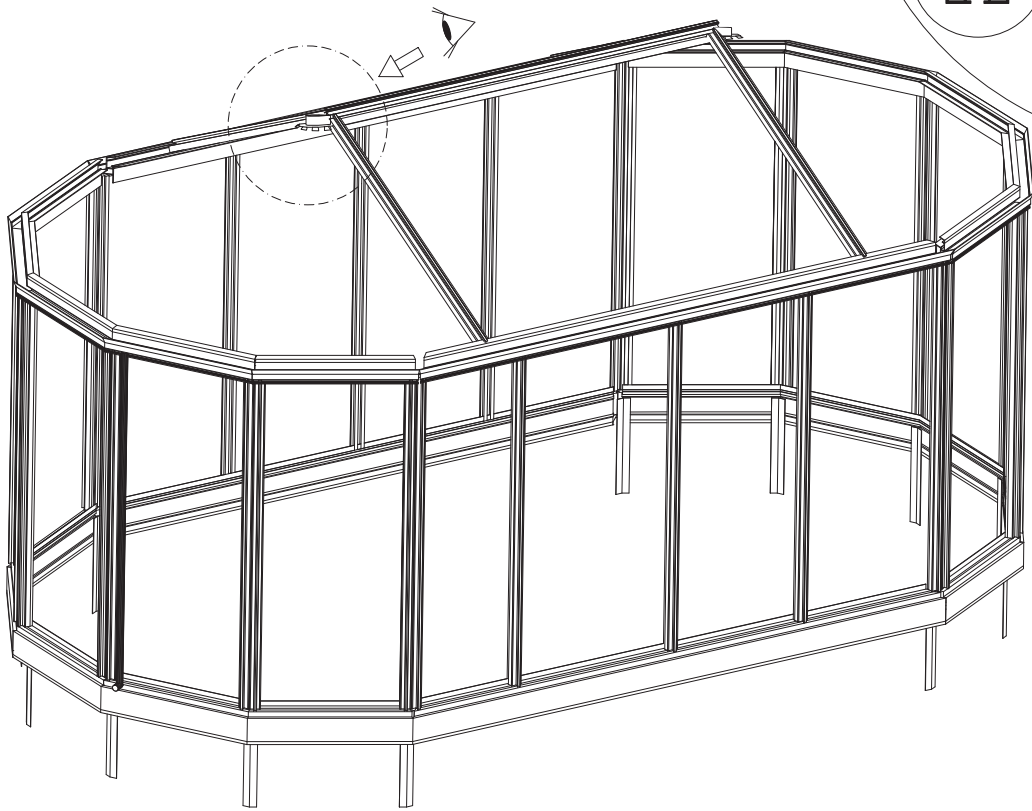


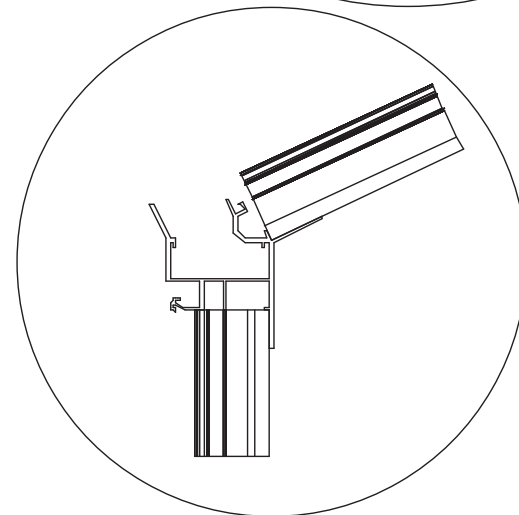
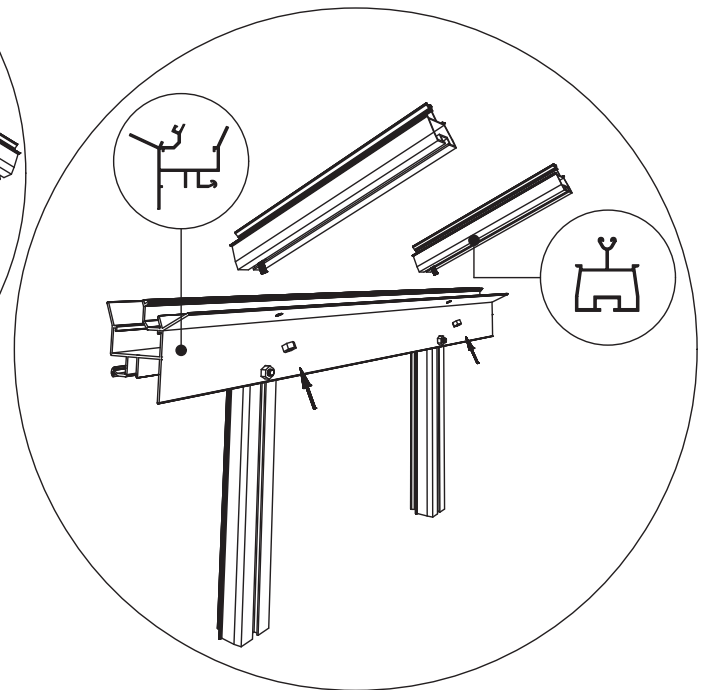
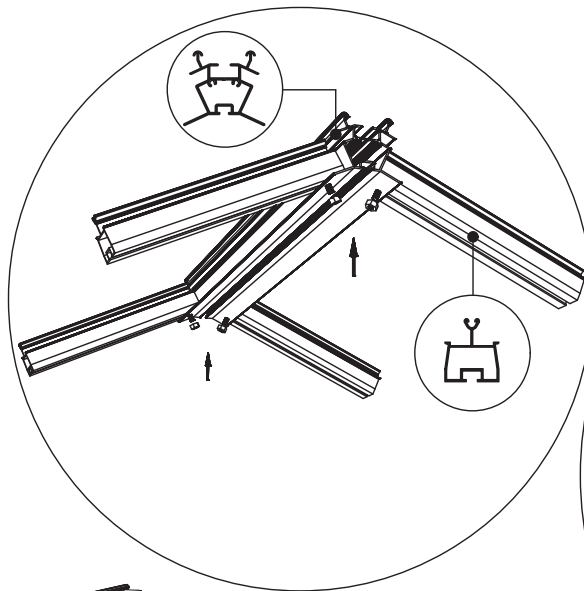
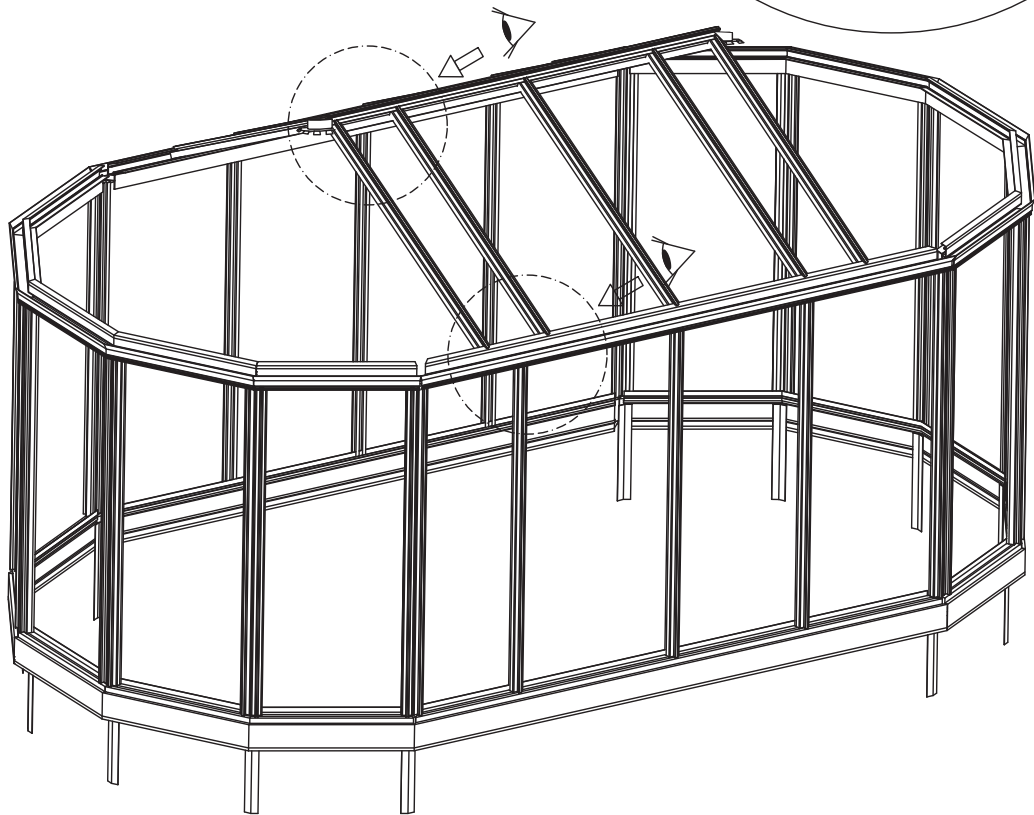


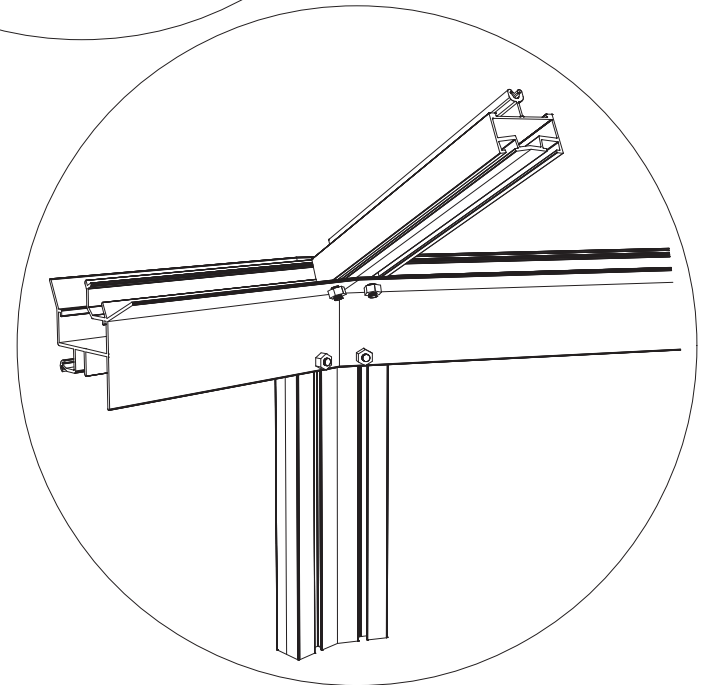
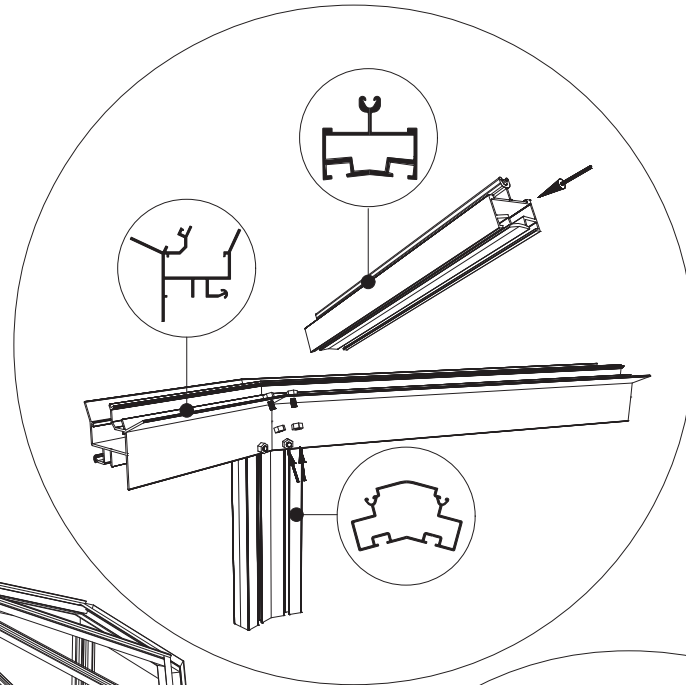
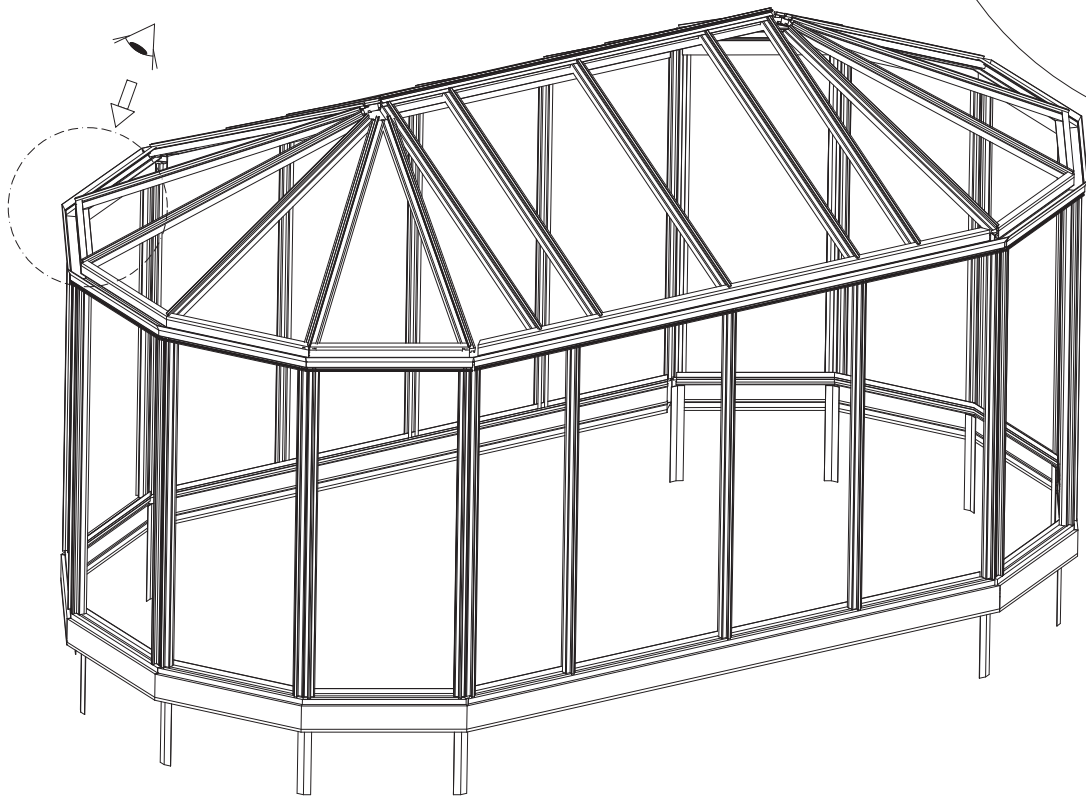


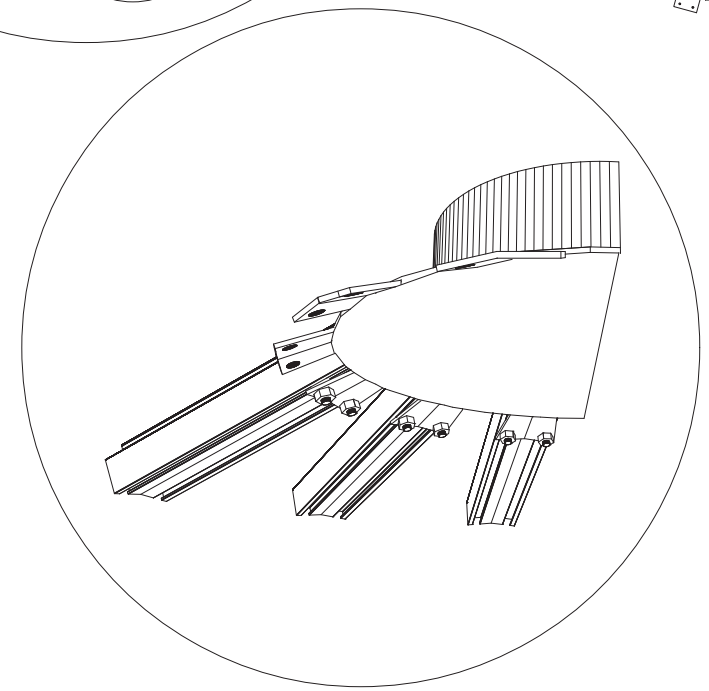
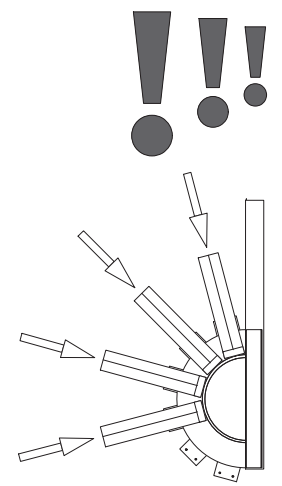
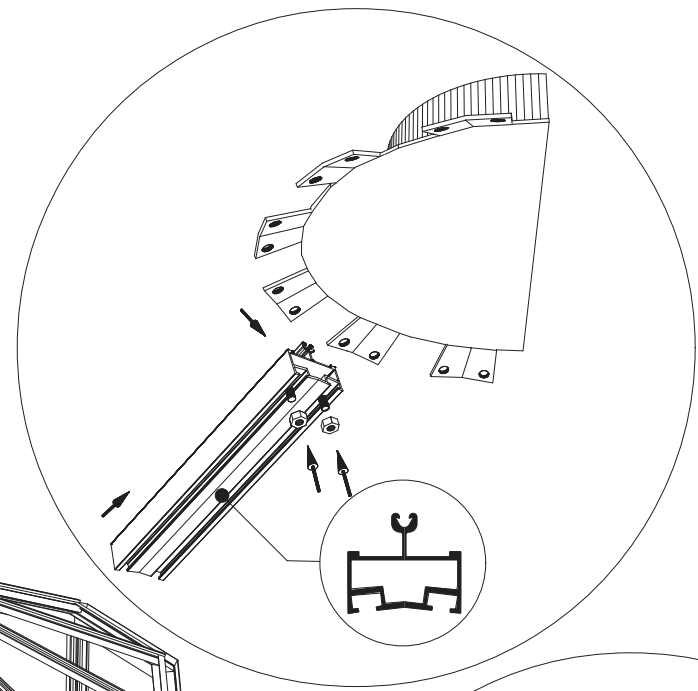
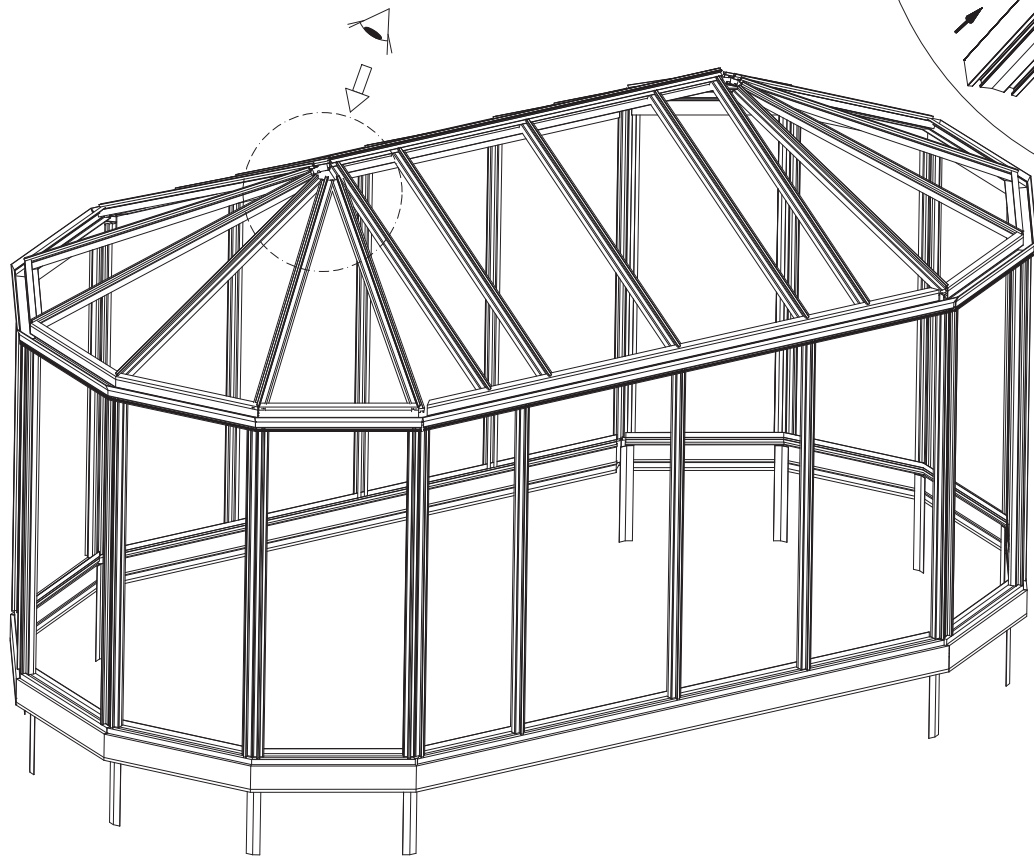


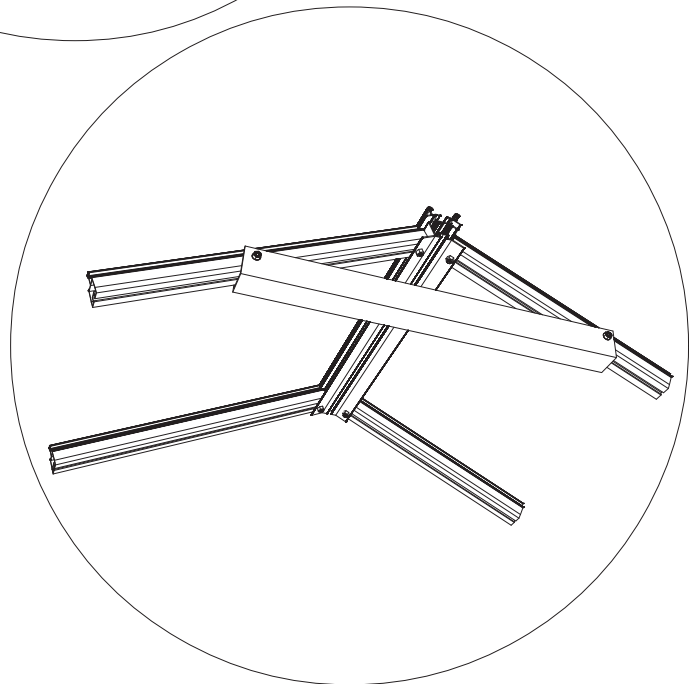
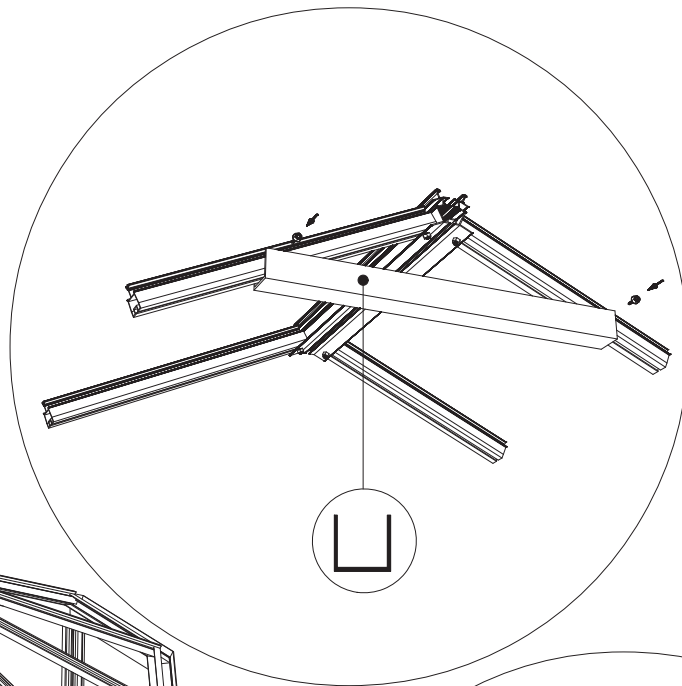
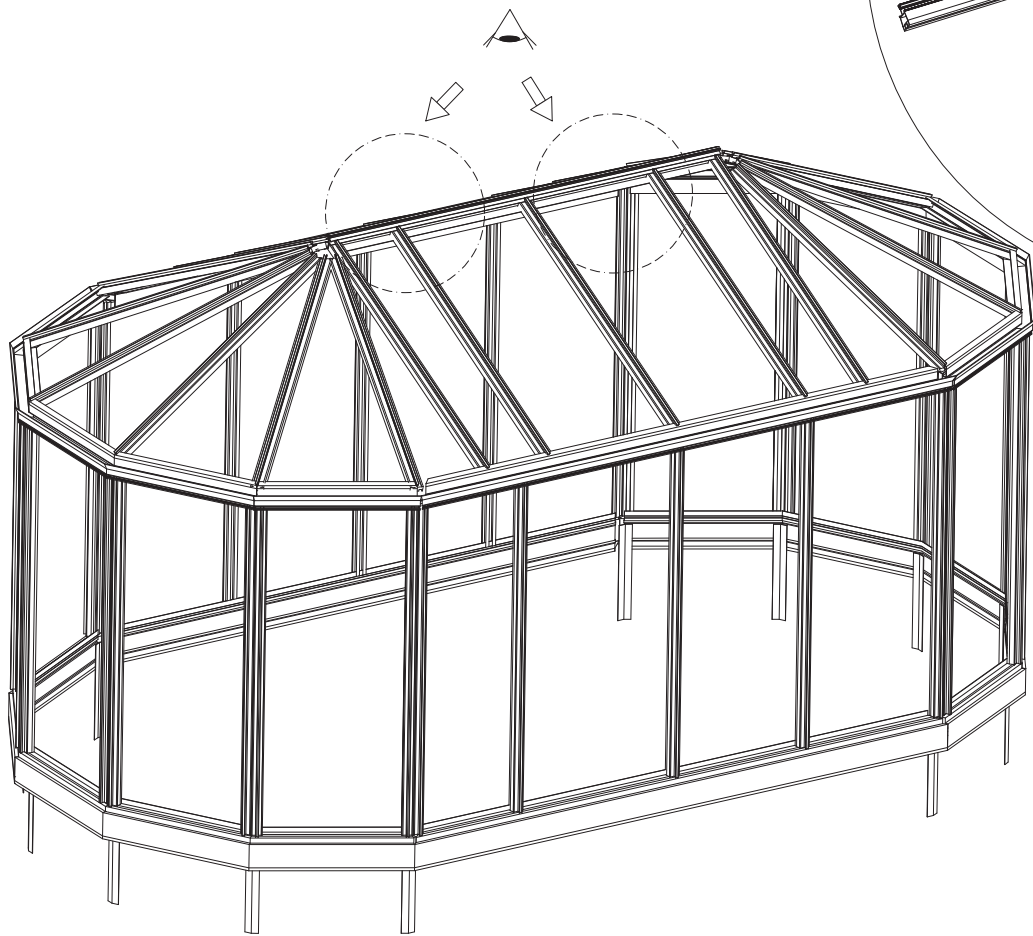


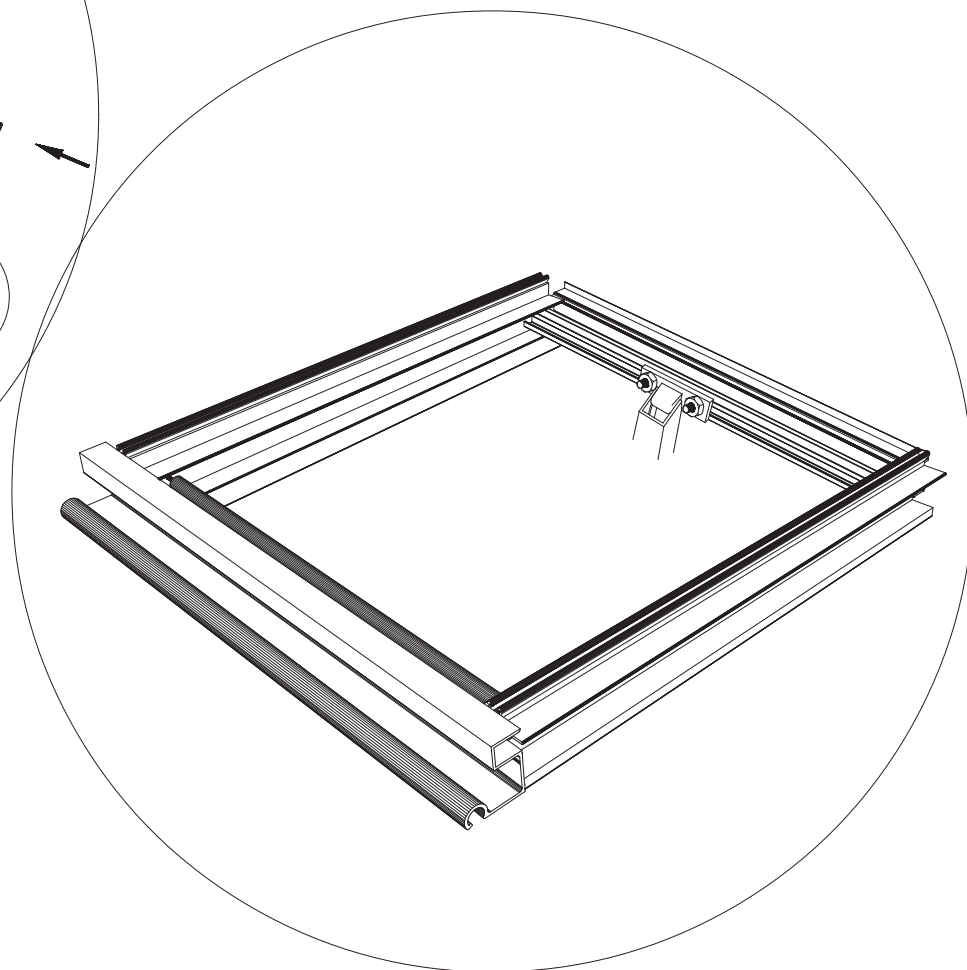
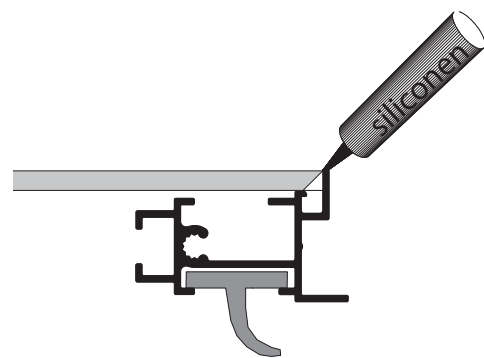
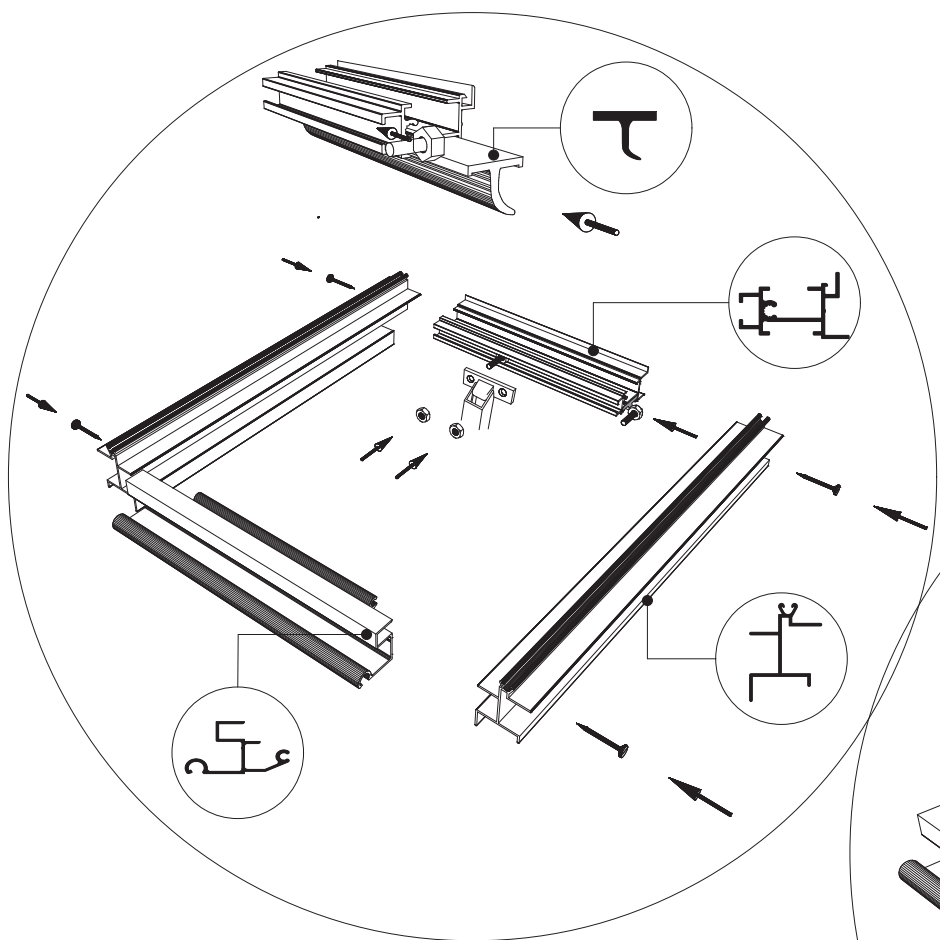


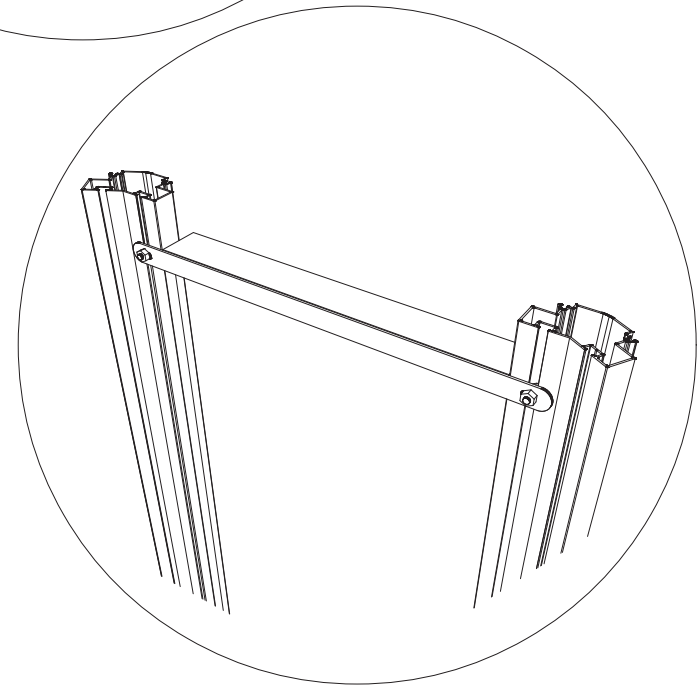
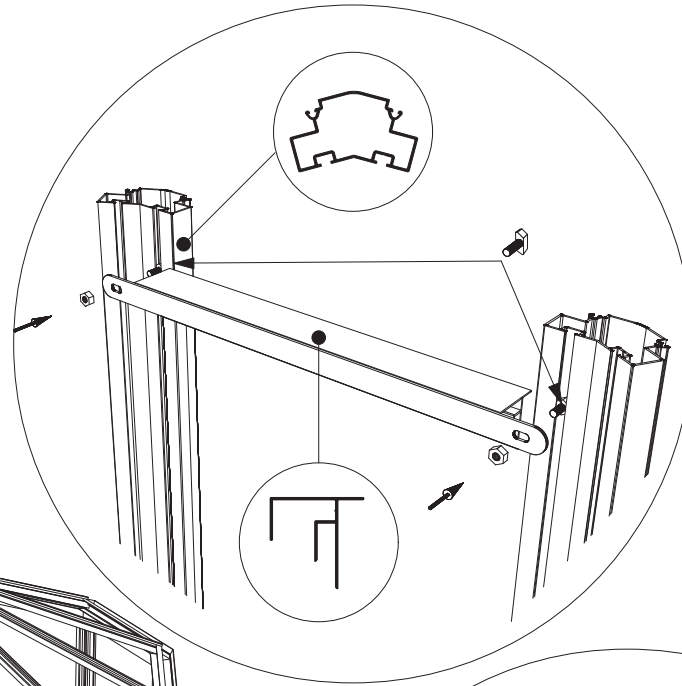
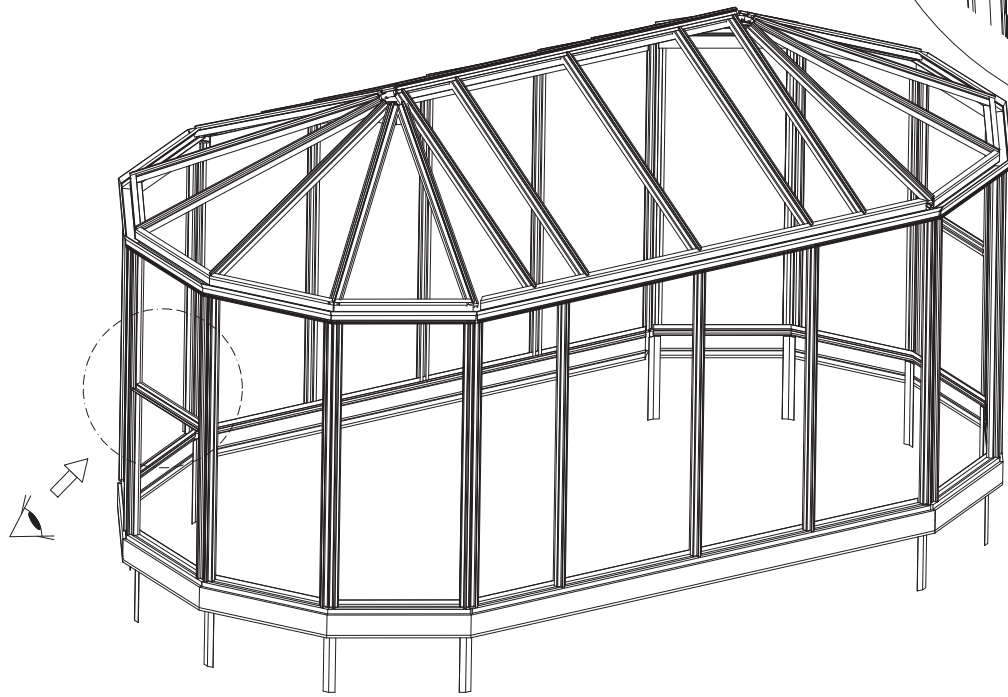


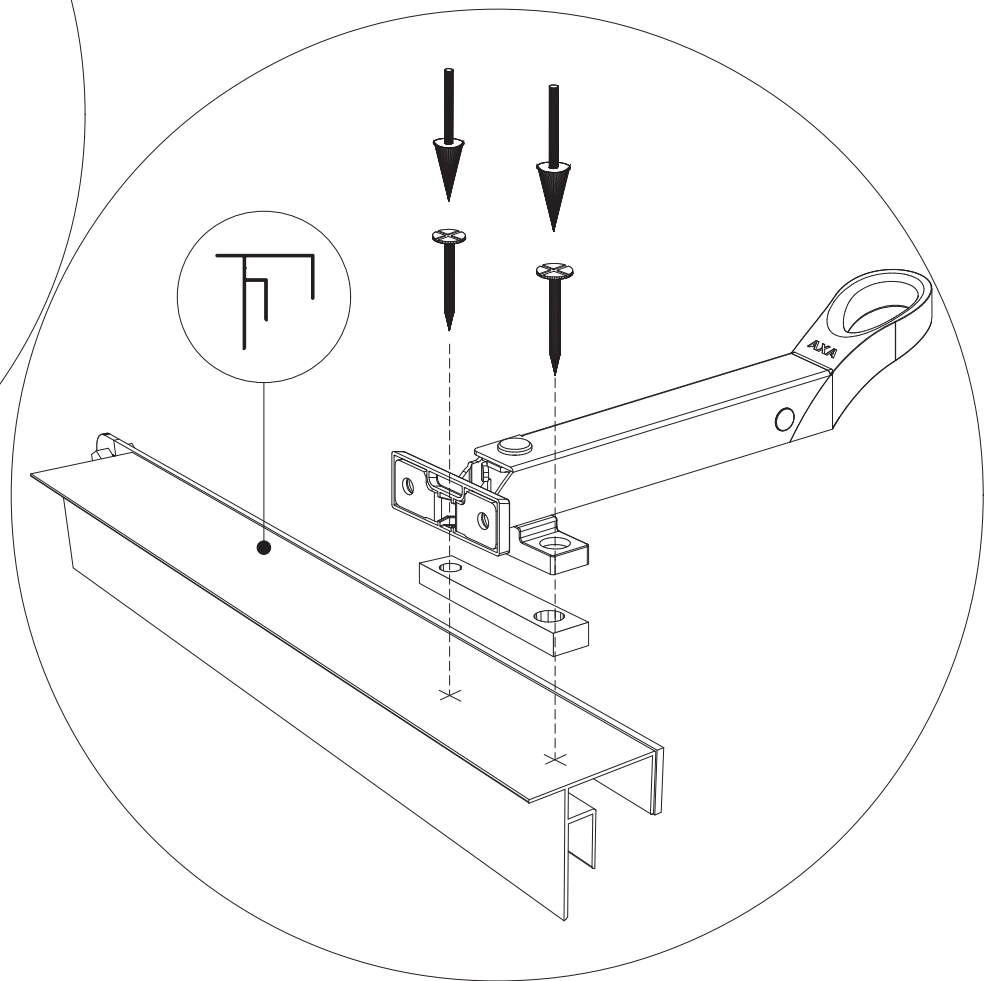
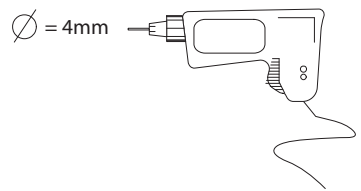
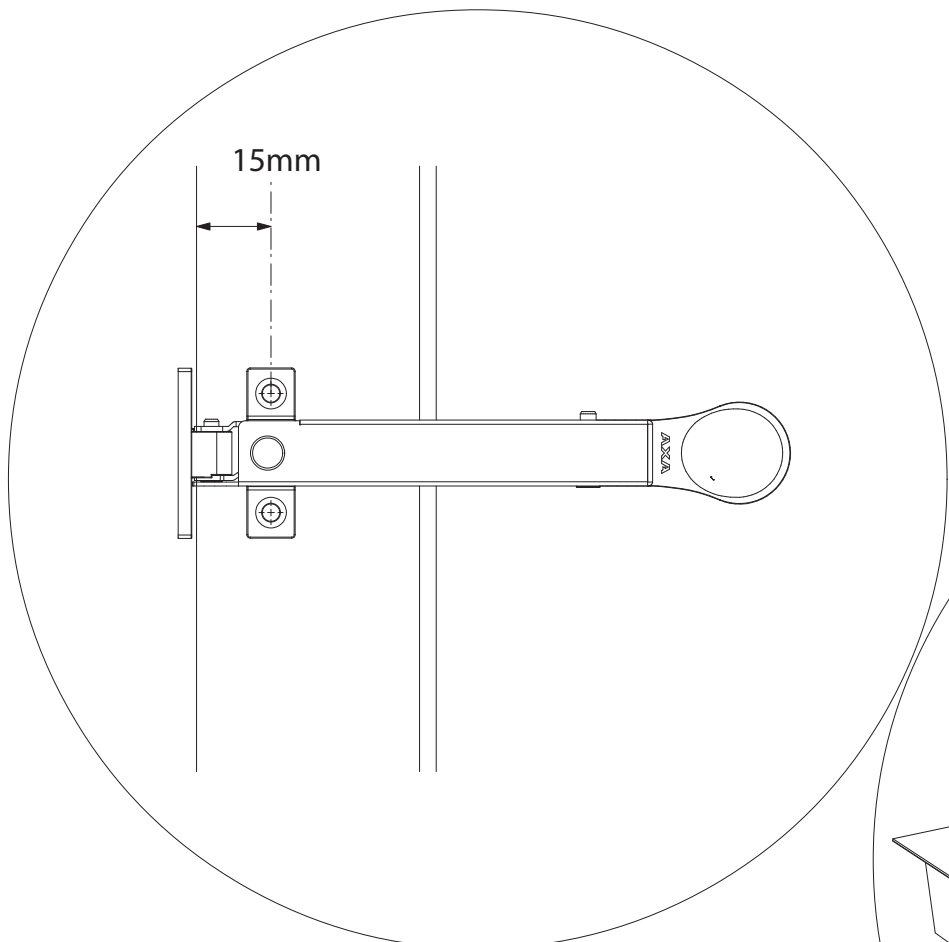


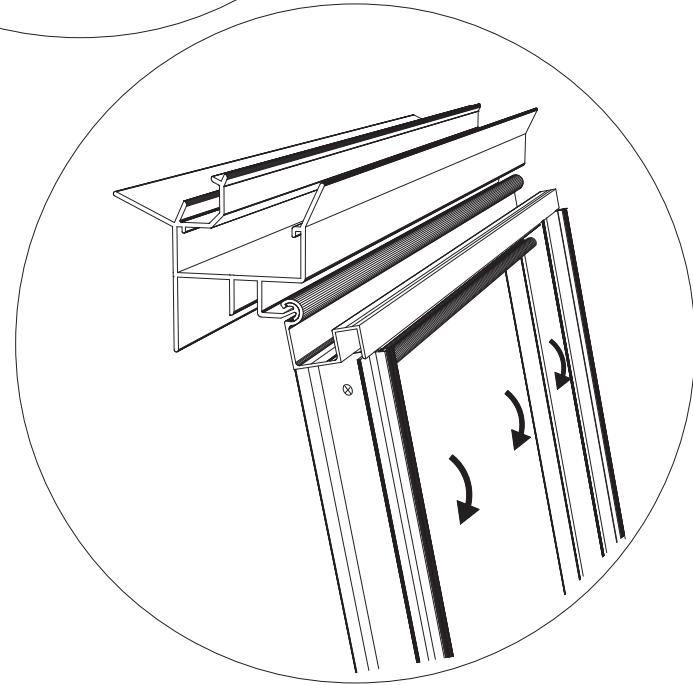
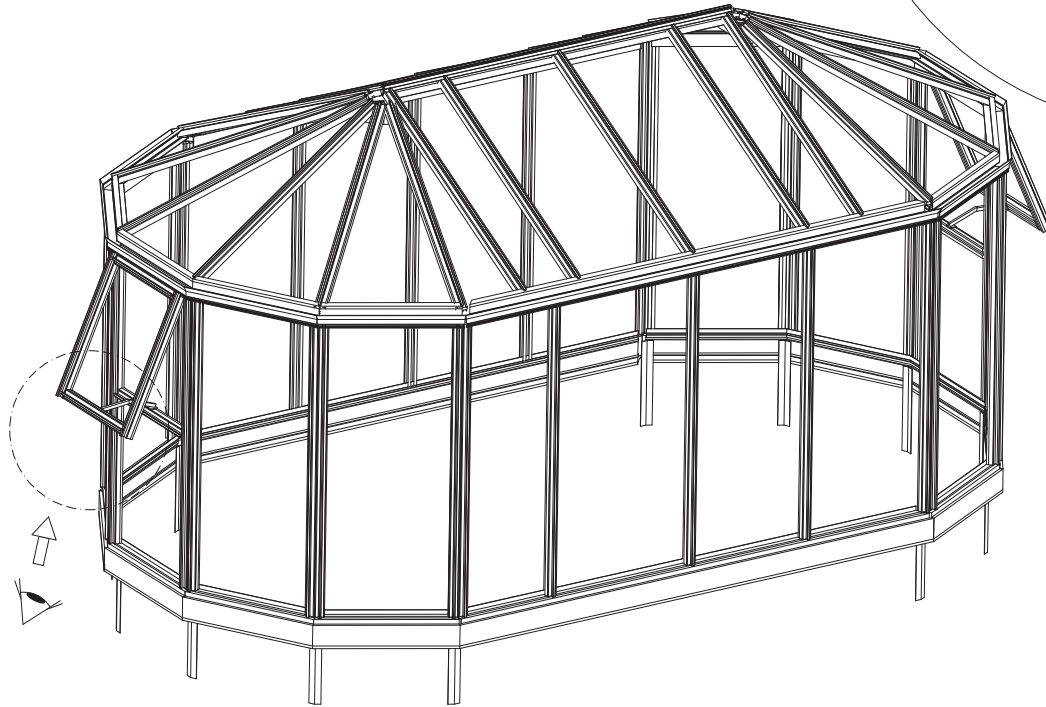
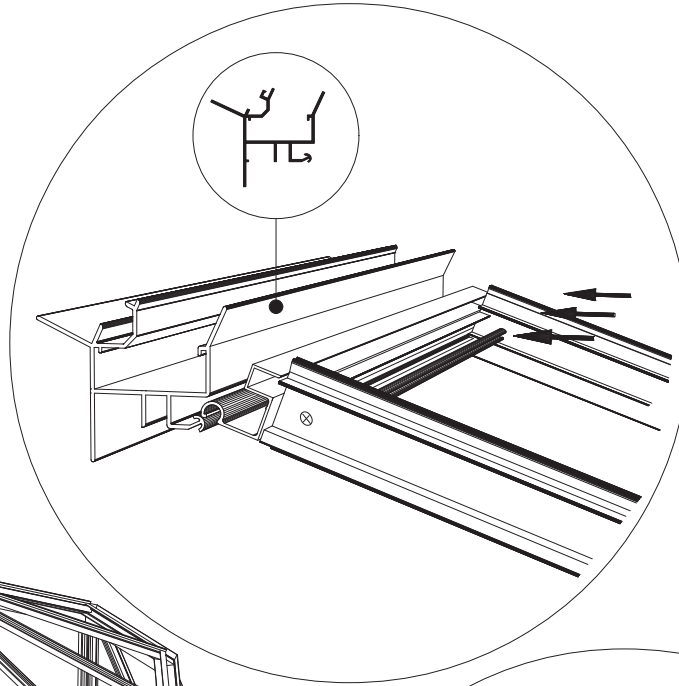
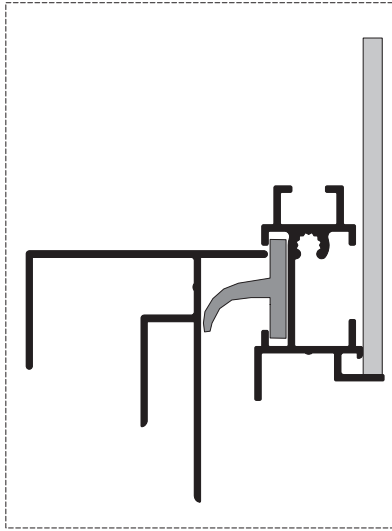


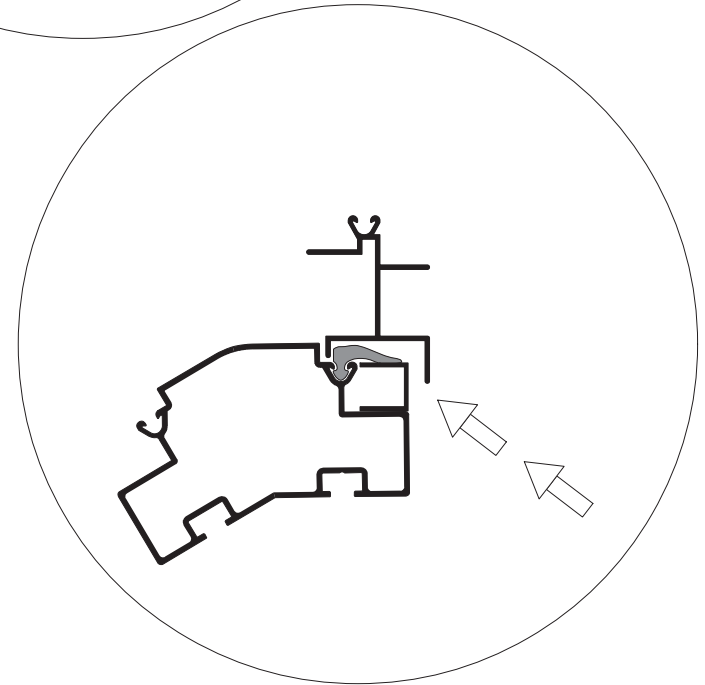
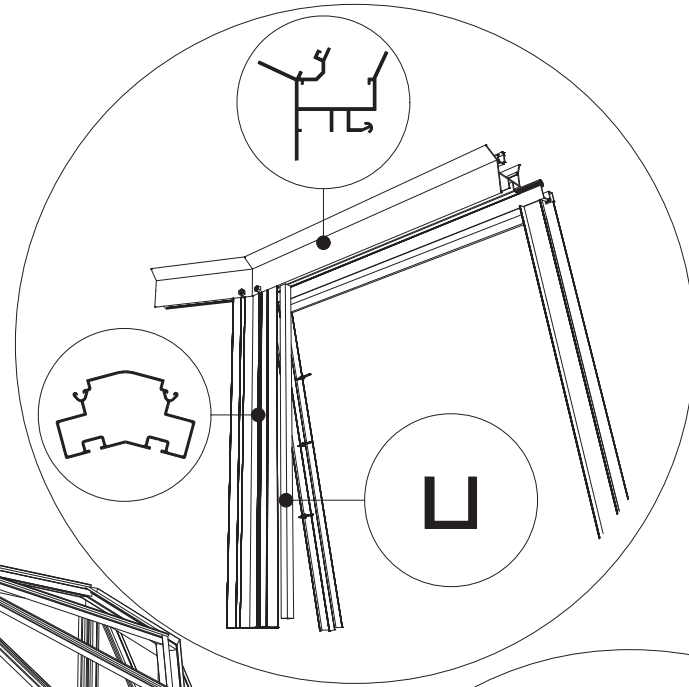
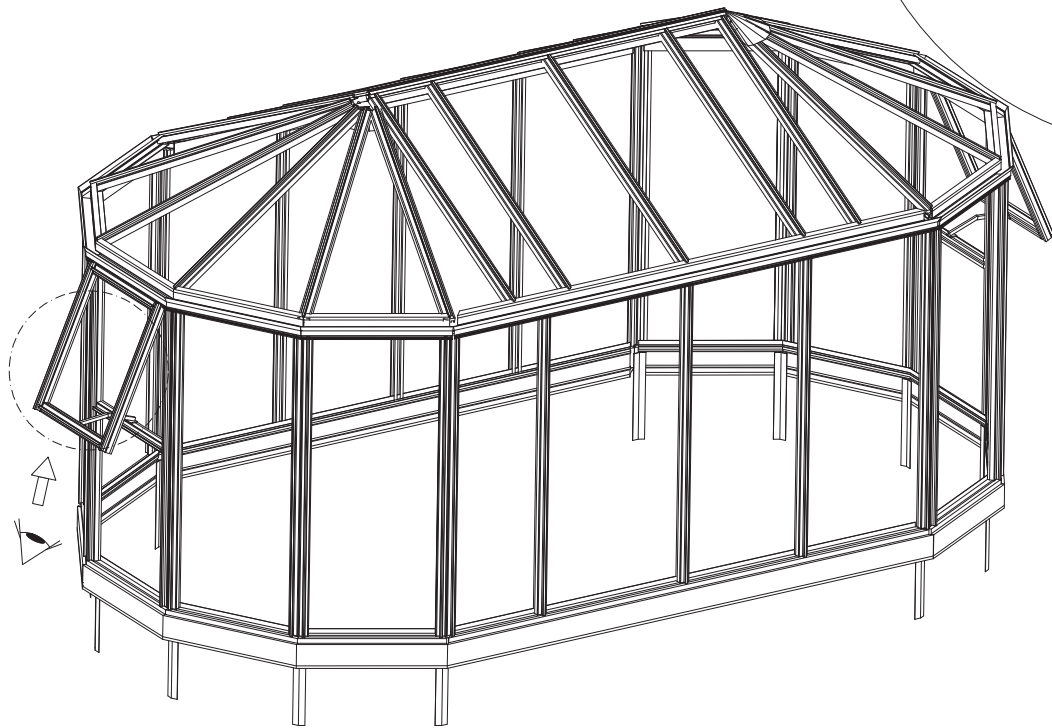


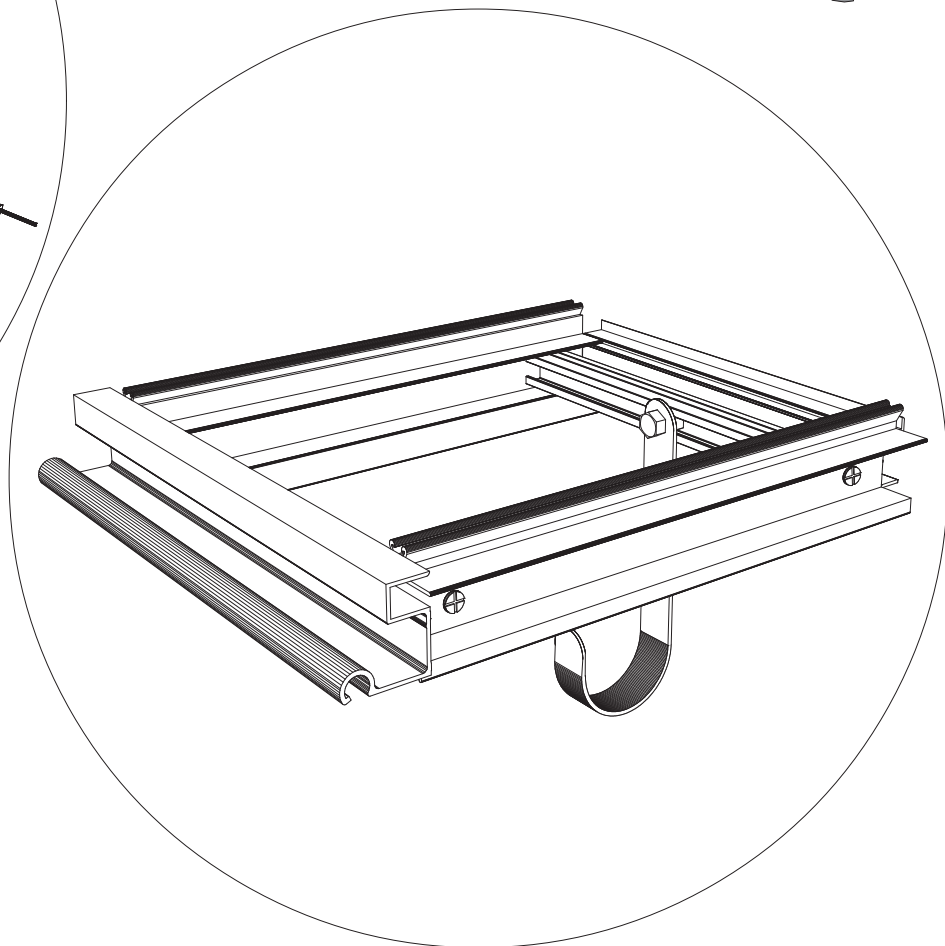
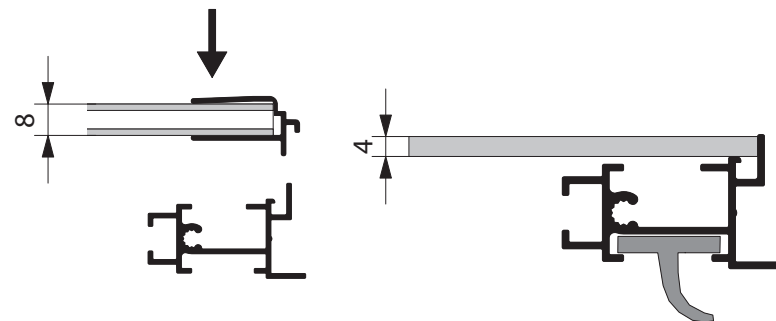
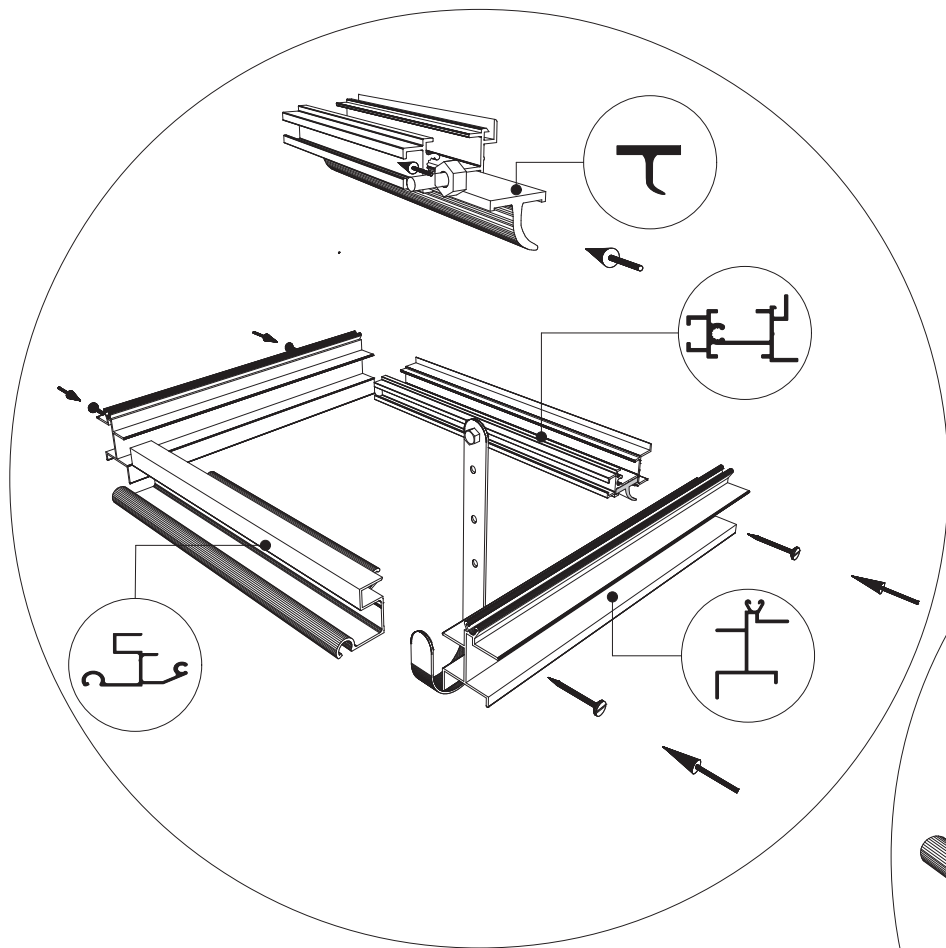


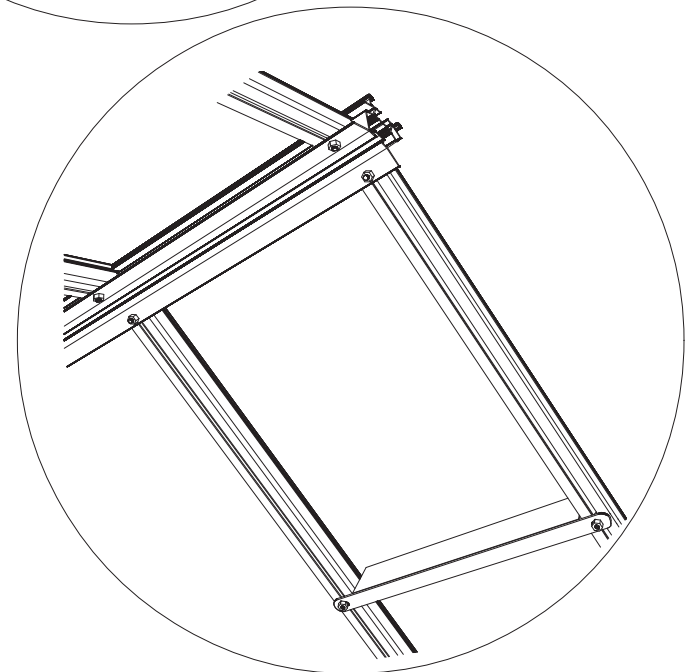
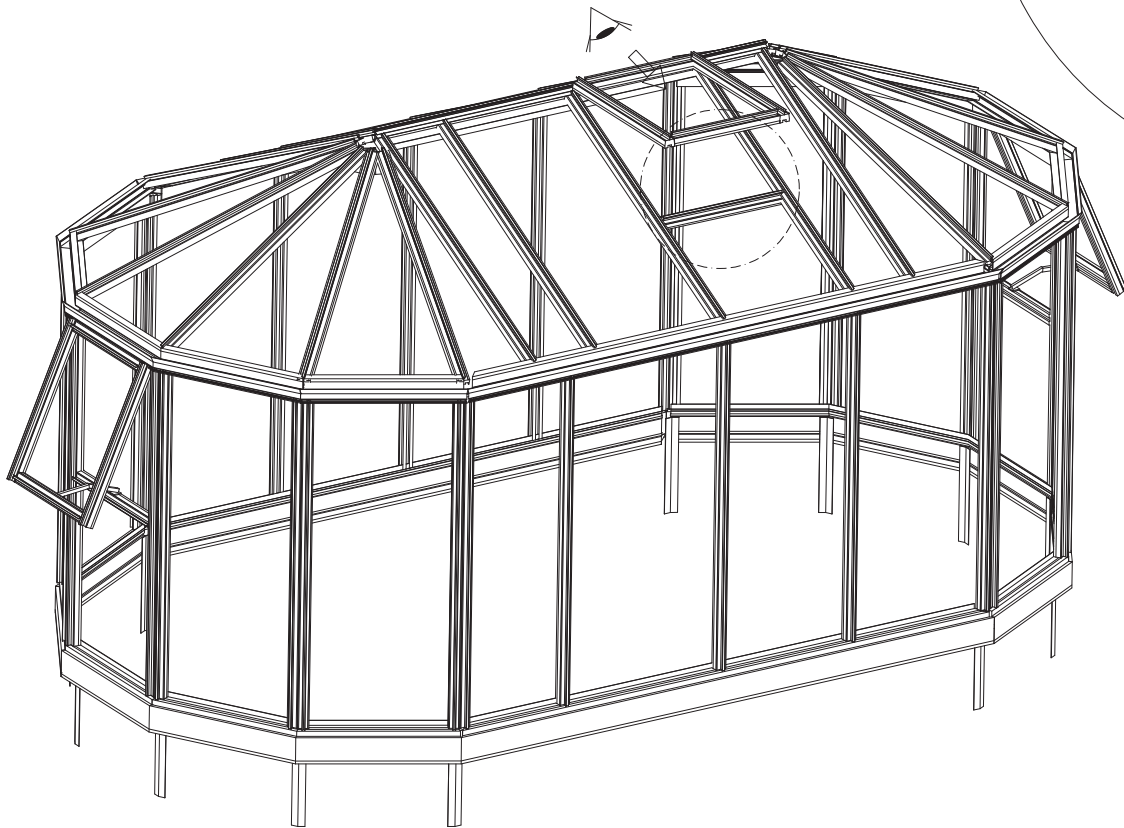
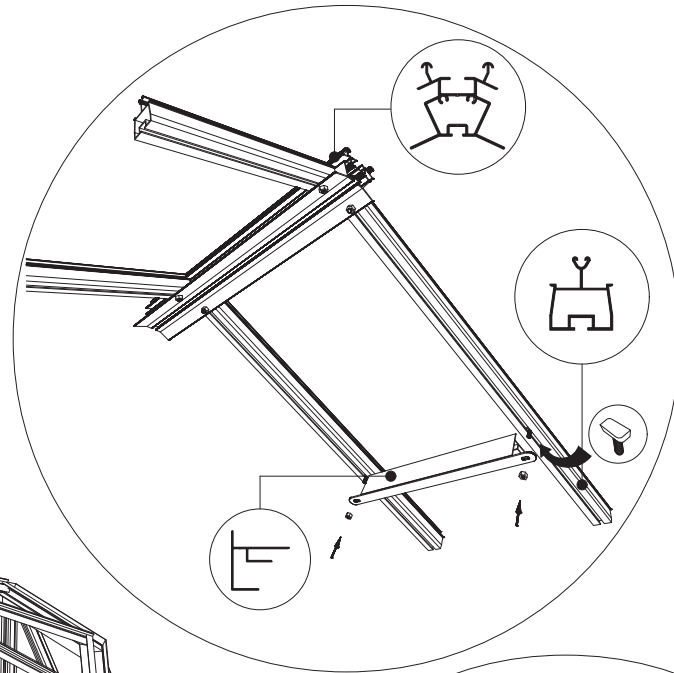
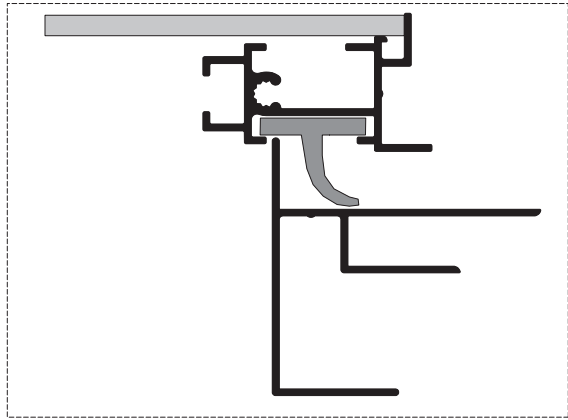


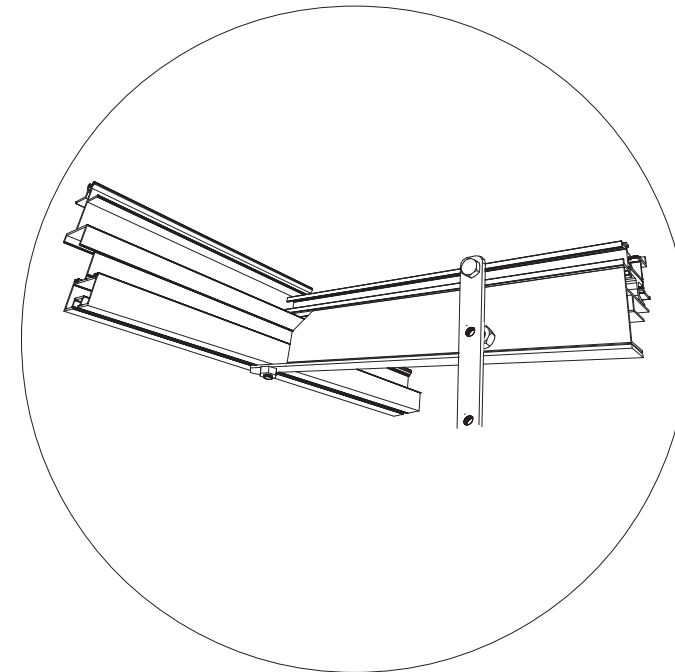
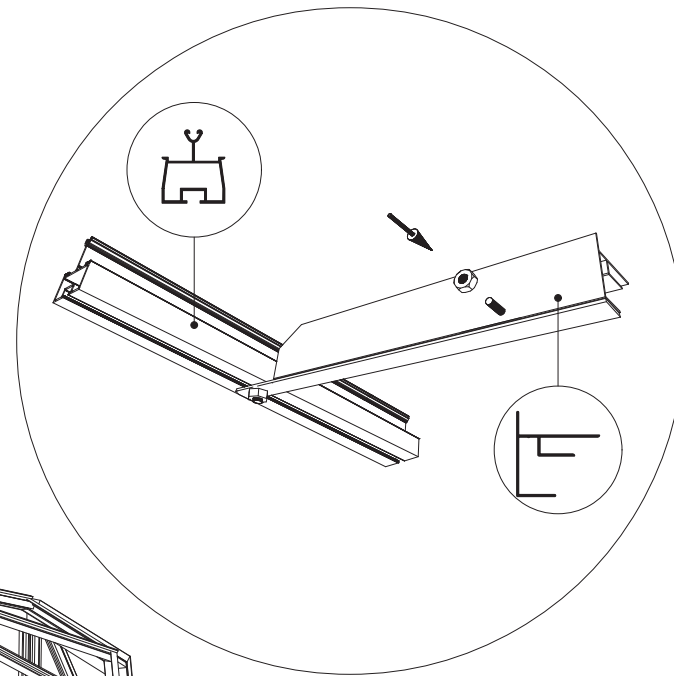
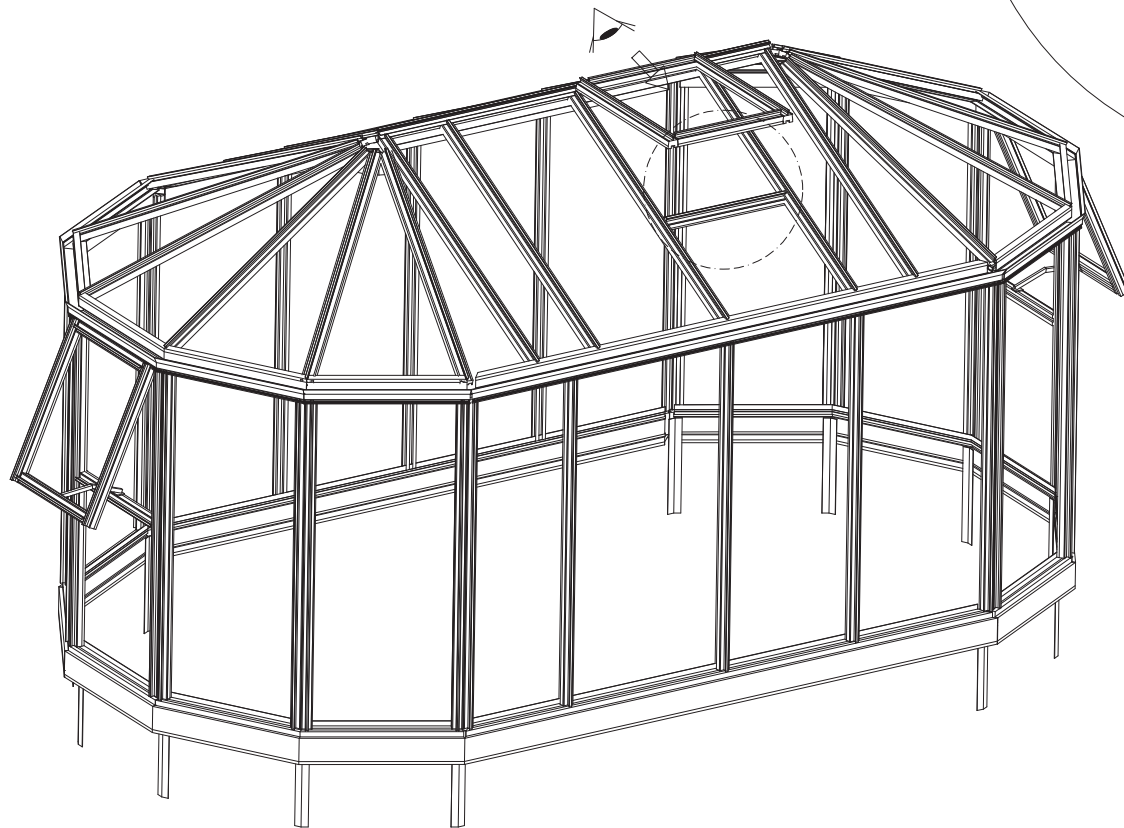


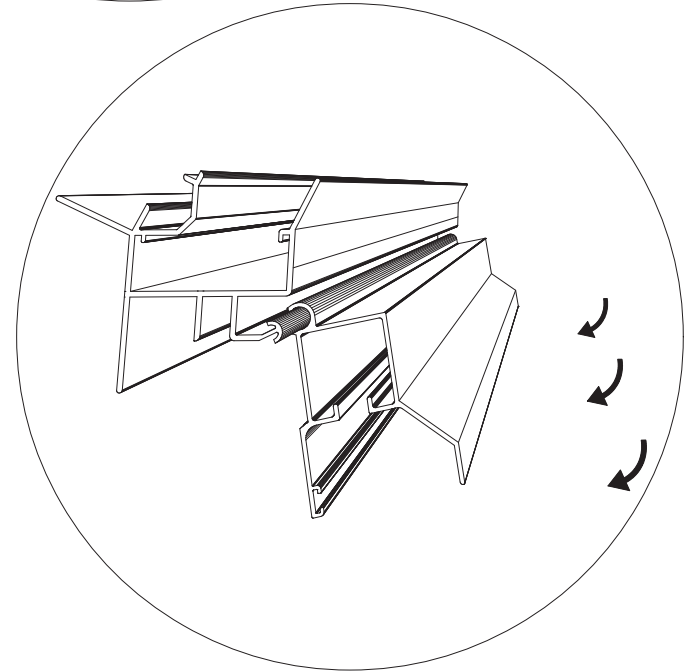
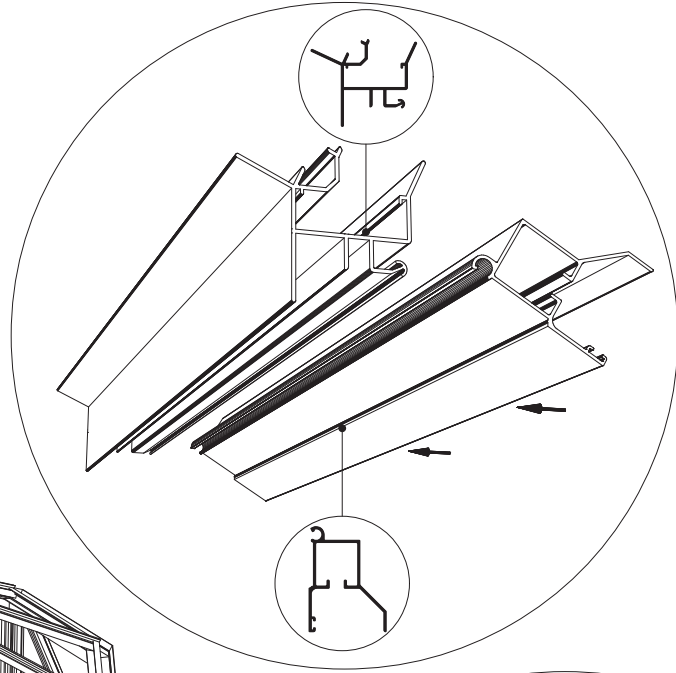
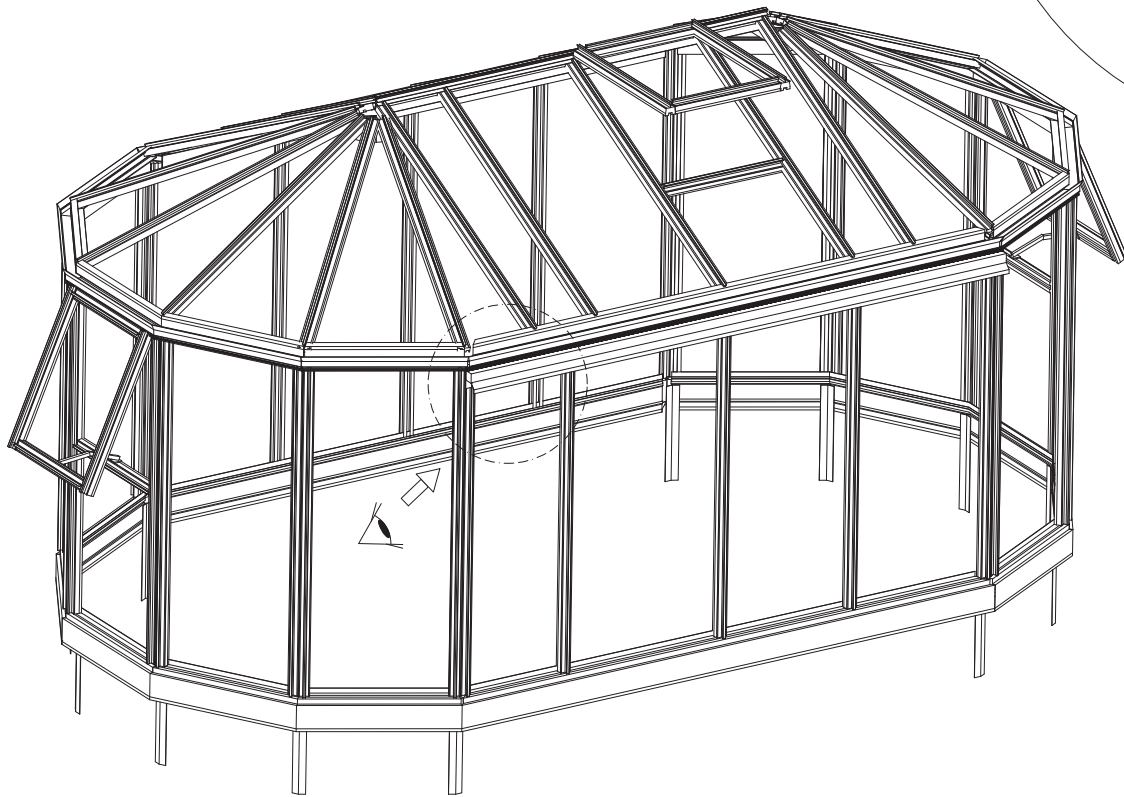


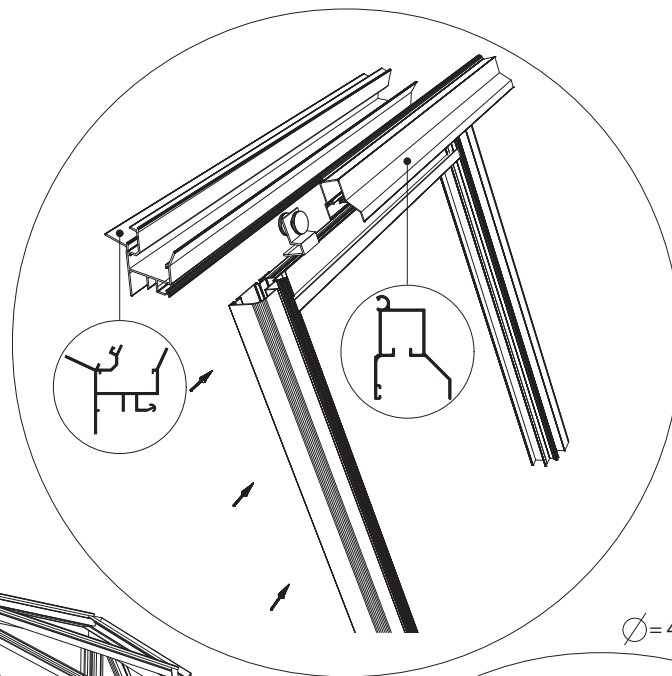
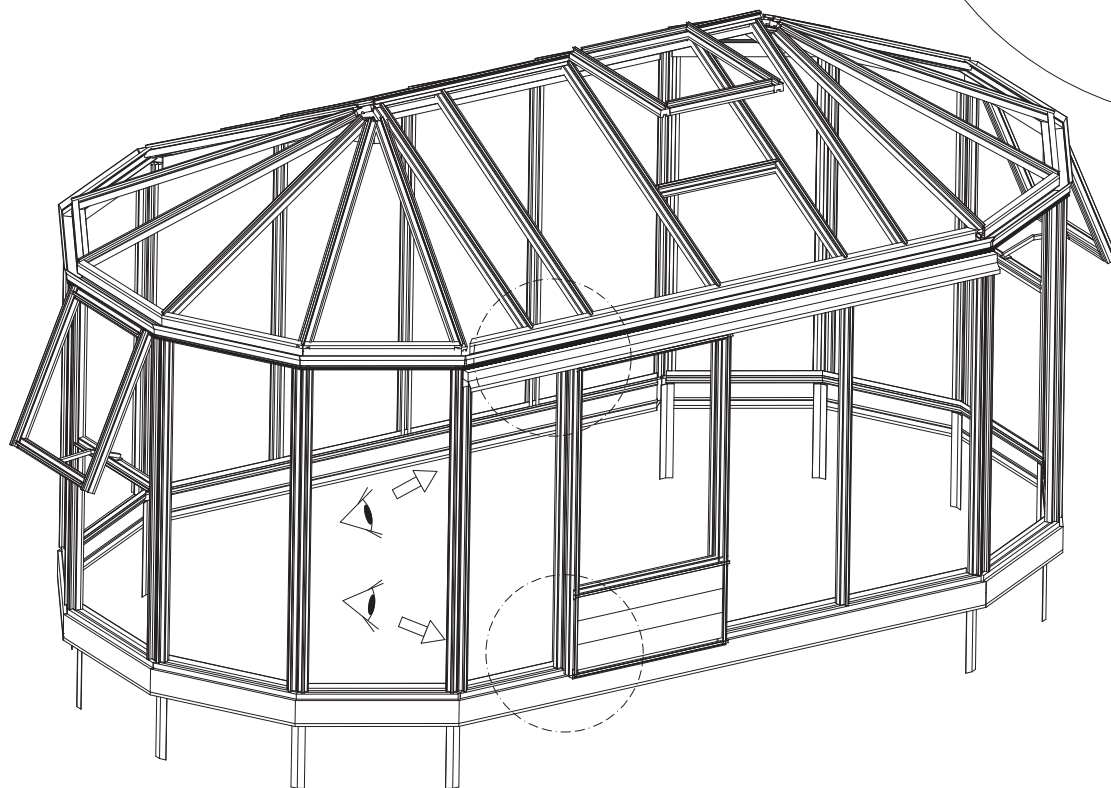




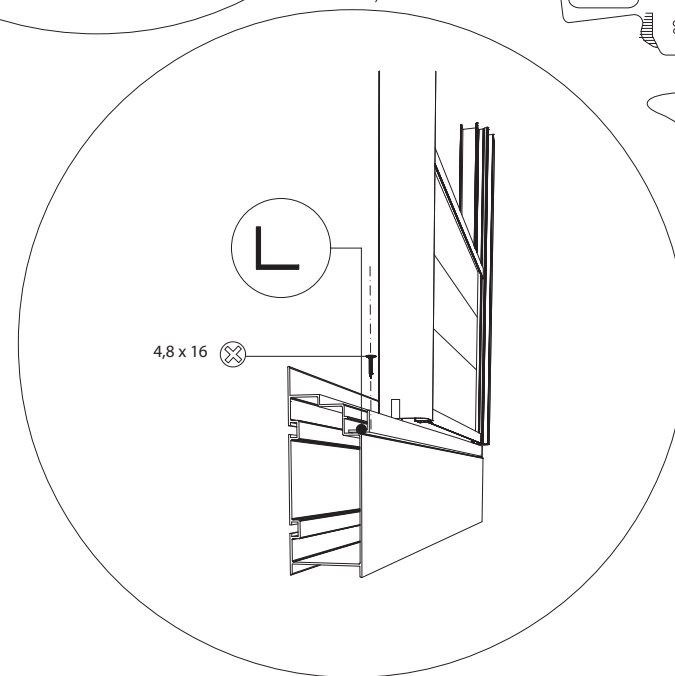
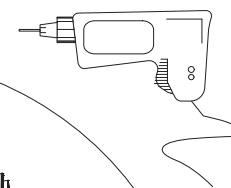


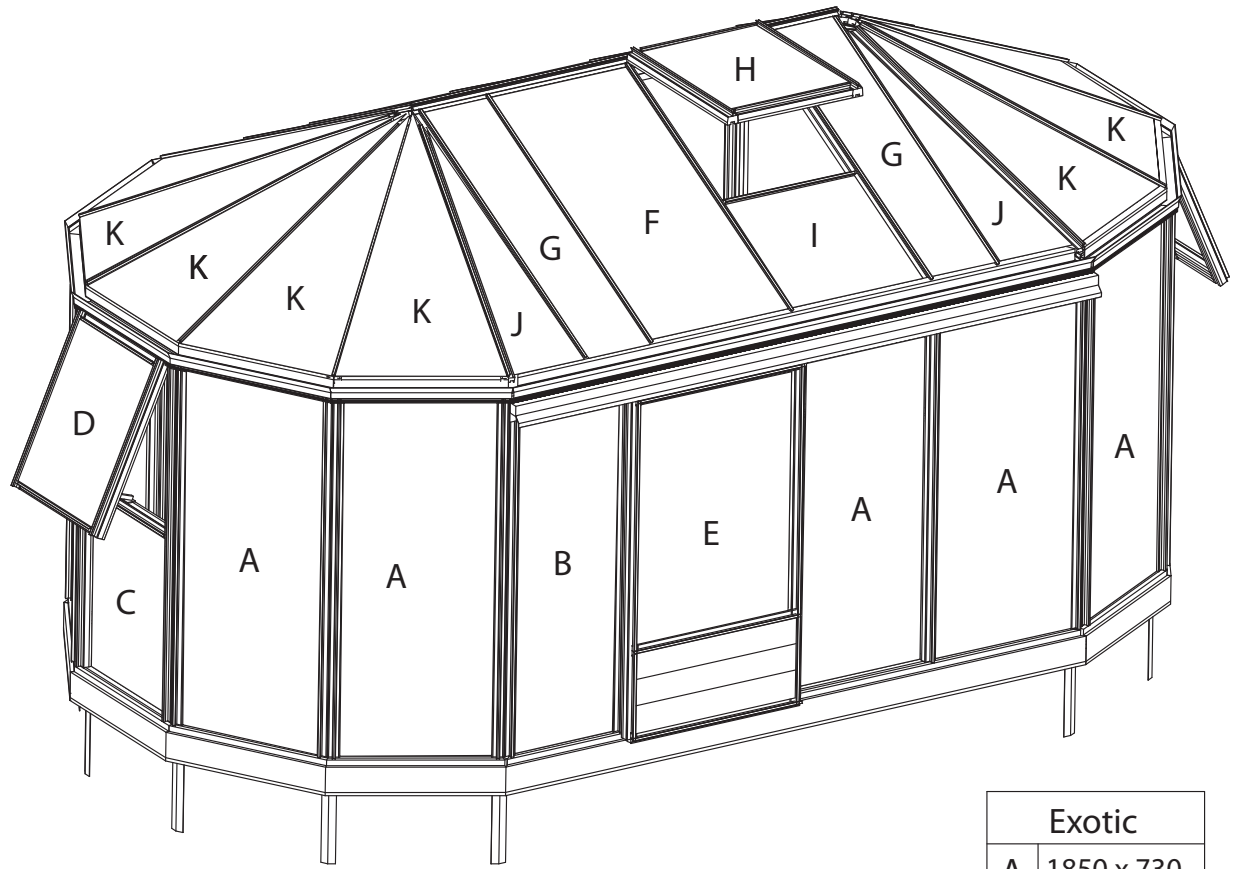




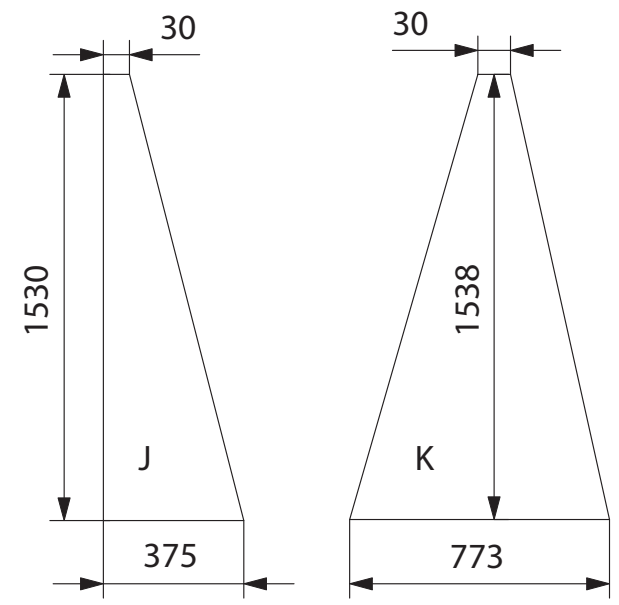


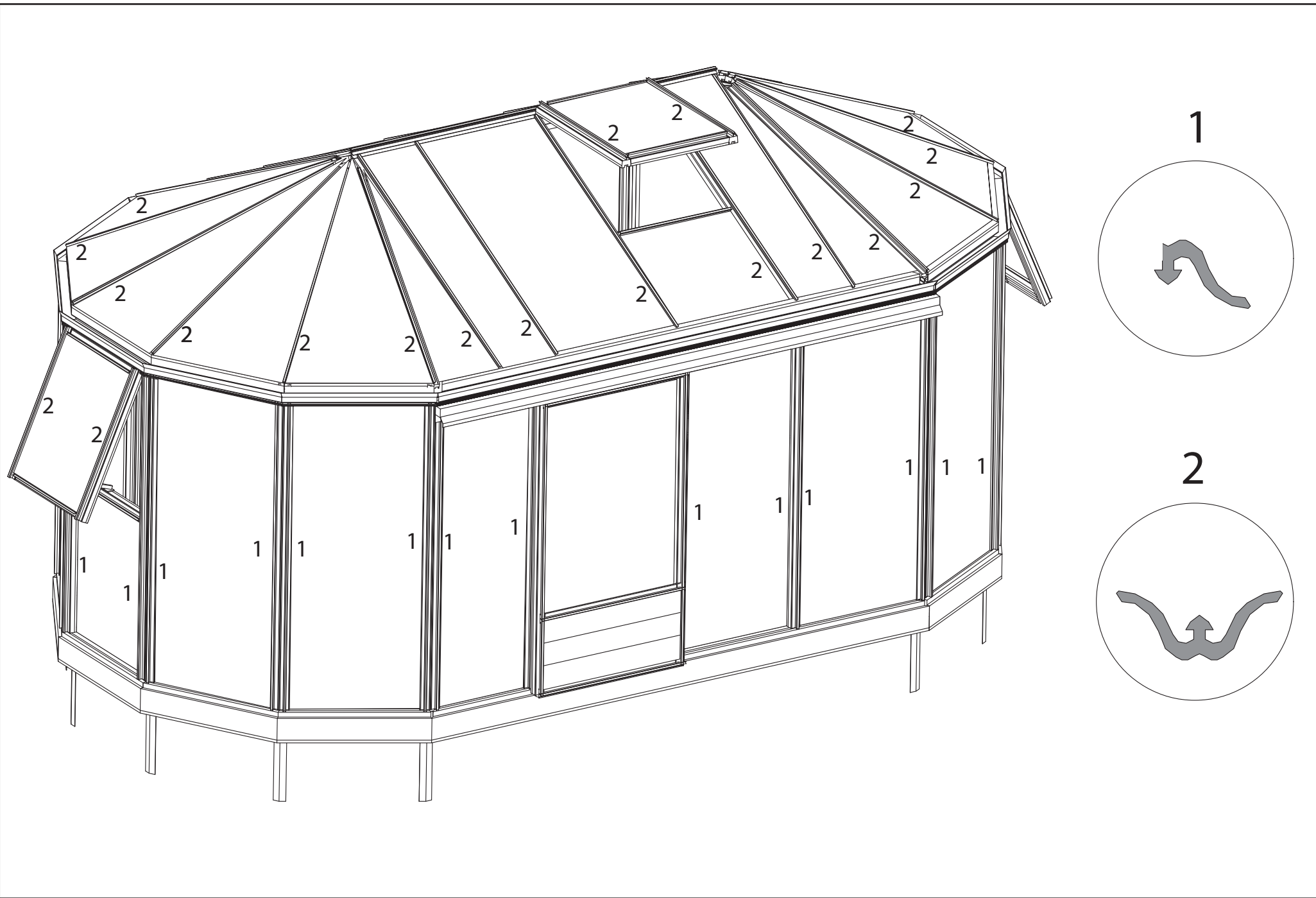
Ø = 4 mm



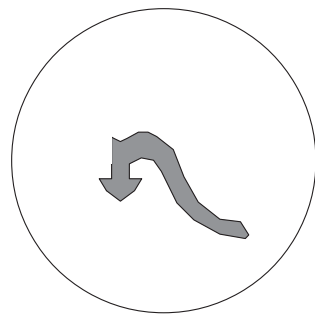


Exotic	
A	1850 x 730
B	1850 x 572
C	1010 x 730
D	825 x 723
E	1450 x 730
F	1615 x 730
G	1615 x 355
H	825 x 730
I	790 x 730





1



2



