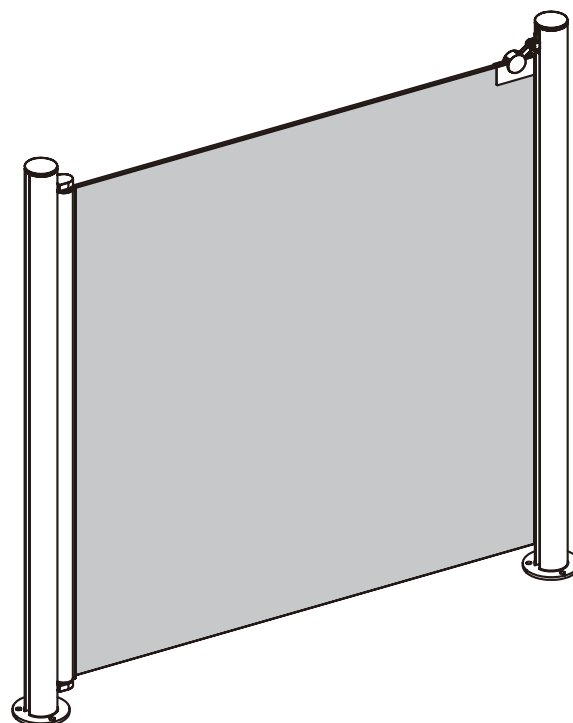
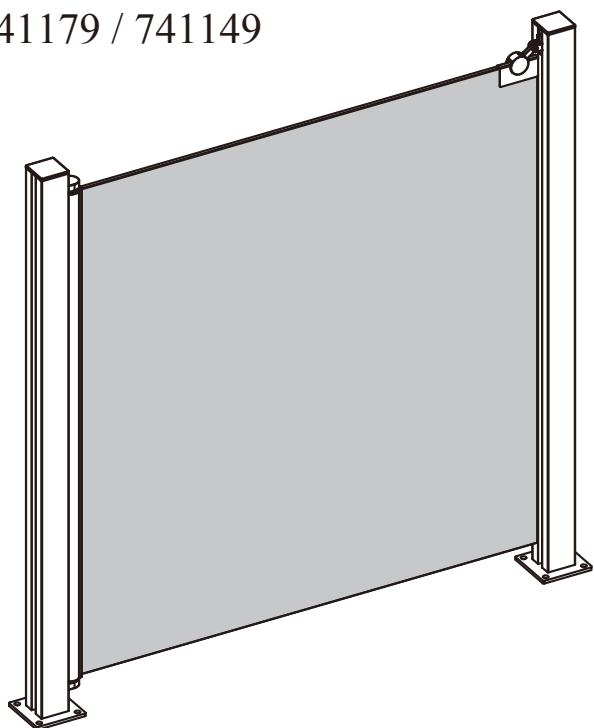


Willab Garden®

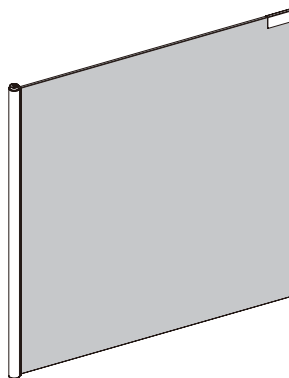
Glass Door Glasdörr

741170 / 741140

741179 / 741149



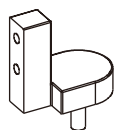
A



CE
EN12600
EN14449

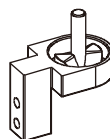
Glass & Profile
Glas Och Profil
1 pc

B



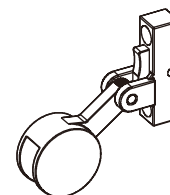
Hinge (Upper)
Gångjärn (Uppre)
1 pc

C



Hinge (Lower)
Gångjärn (Nere)
1 pc

D



Lock
Lås
1 pc

E

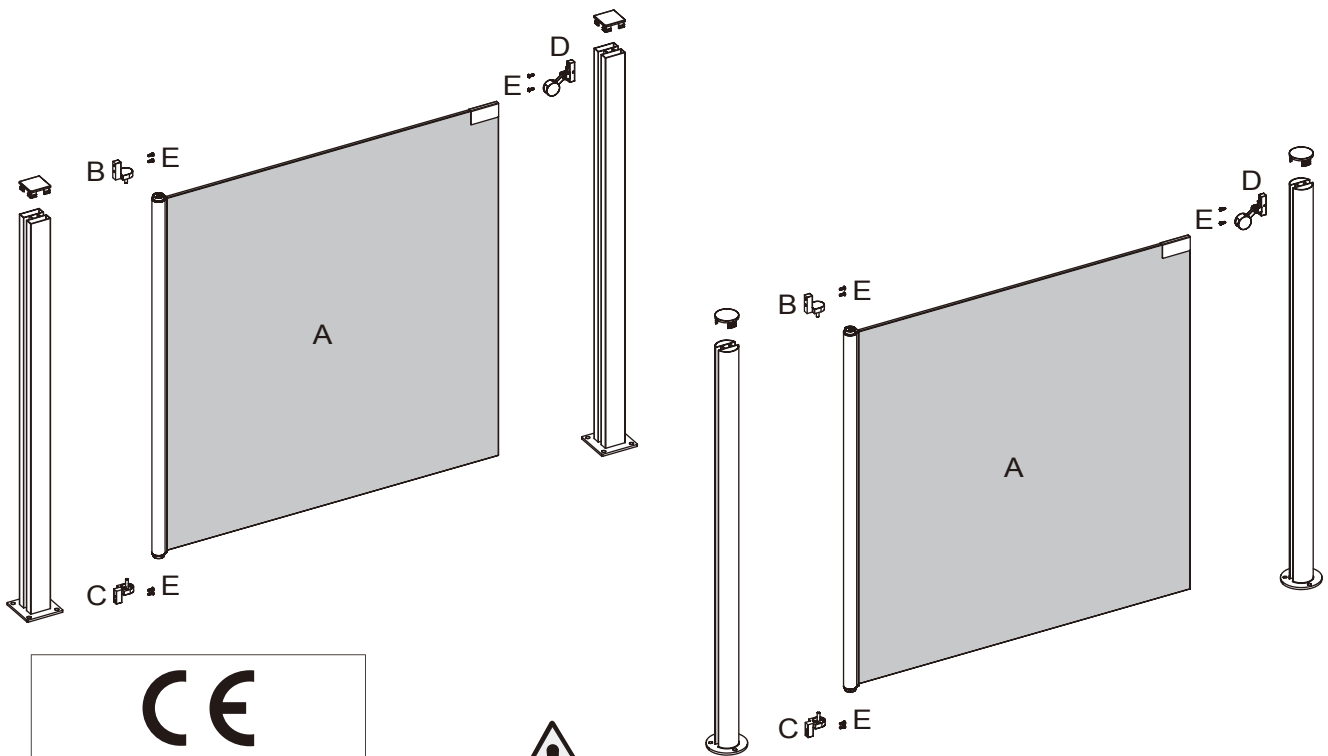
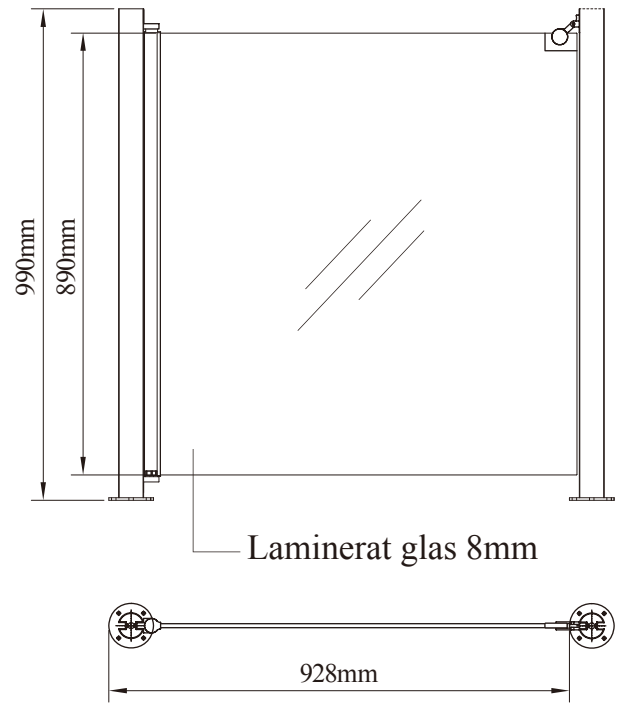
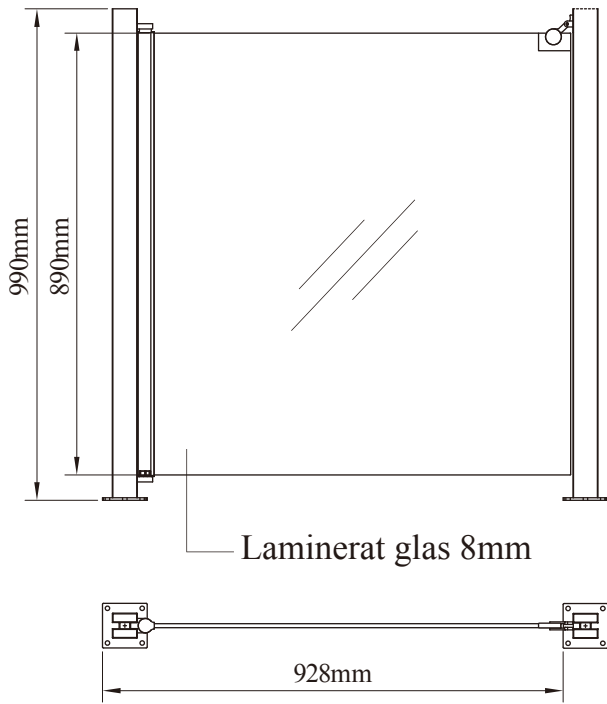


ST4x12mm
6 pcs

F



Ø3.5mm
1 pc



CE	
<small>GUANGZHOU HUAFENG SAFETY GLASS CO., LTD NO. 68, BIG BRIDGE STREET, XILANG, LIWAN DISTRICT, GUANGZHOU P.R. CHINA</small>	
14	
<small>EN 14449 Laminated glass, intended to be used in buildings and shower enclosure</small>	
Characteristics	
Resistance to fire	: NPD
Reaction to fire	: A1
External fire performance	: NPD
Bullet resistance	: NPD
Explosion resistance	: NPD
Burglar resistance	: NPD
Pendulum body impact resistance	: EN 12600 1(B)1
Resistance against sudden temperature changes and temperature differentials	: NPD
Wind, snow, permanent and imposed load resistance	: NPD
Direct airborne sound insulation	: NPD
Thermal properties	: NPD
Radiation properties [c1]	: NPD
- Light transmission and reflection	
- Solar energy characteristics	
Declaration of Performance No.	: 001-CPR-201406

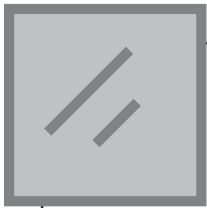


Safety warning :

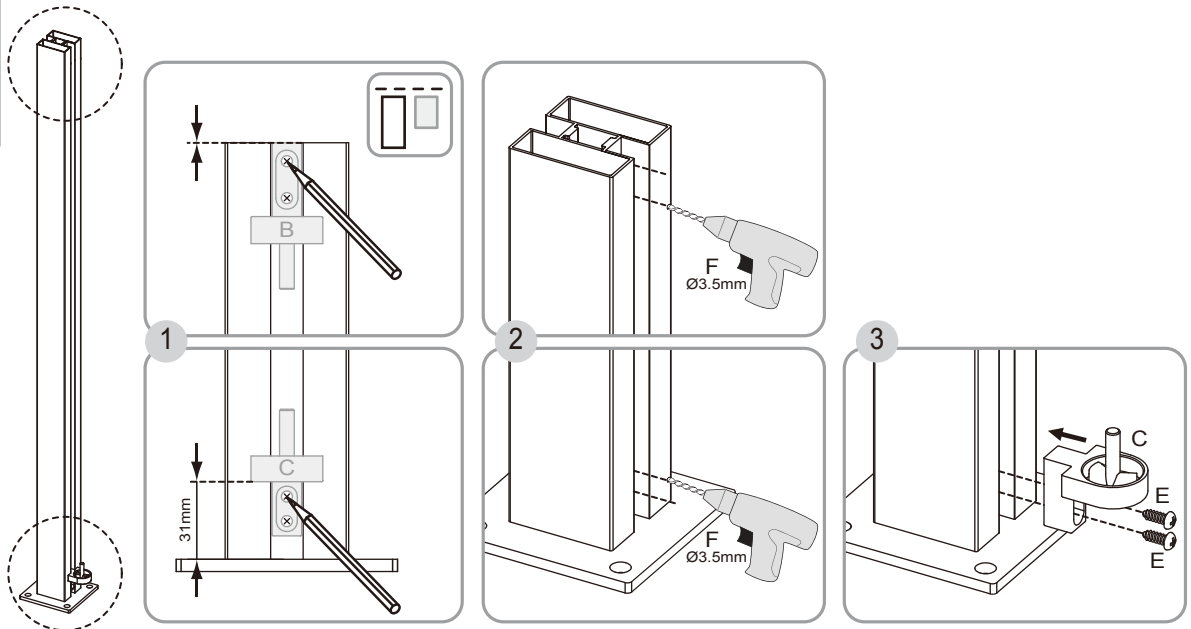
1. Glass fence are designed for outdoor use.
2. Glass fence should 100% securely fastened to the ground.
3. Glass fence are designed and used on ground floor. It should NOT be used where the ground is not level around.

Säkerhetsvarning :

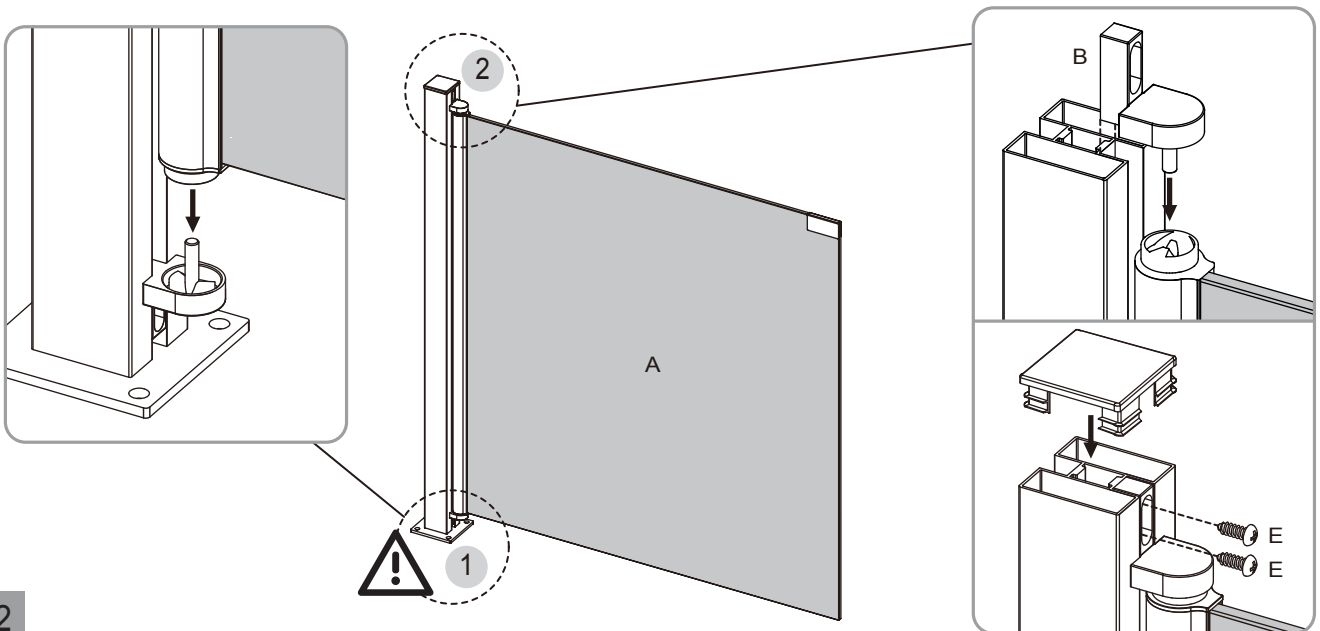
1. Glasracket är endast för utomhusbruk.
2. Glasracket skall alltid fästas ordentligt i marken/golvet.
3. Glasracket är designat för att användas på marknivå. Det skall inte och får inte användas där marken inte är jämn.



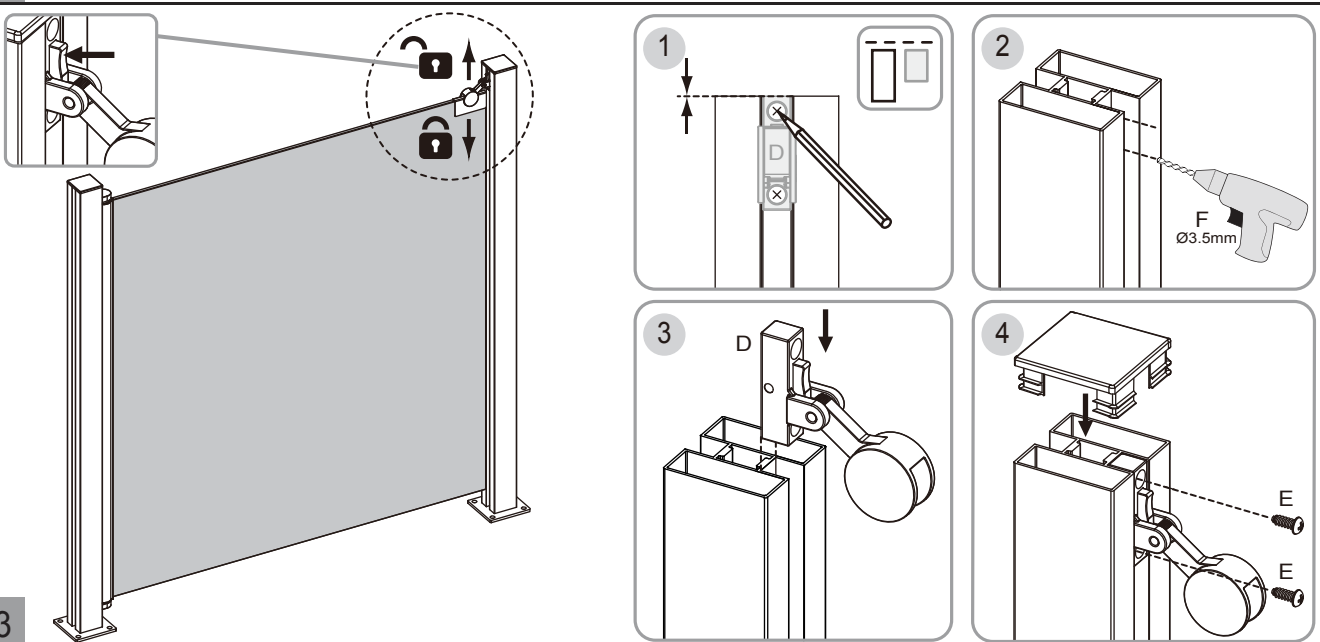
01

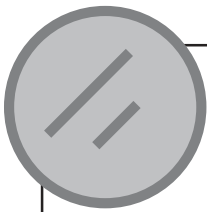


02

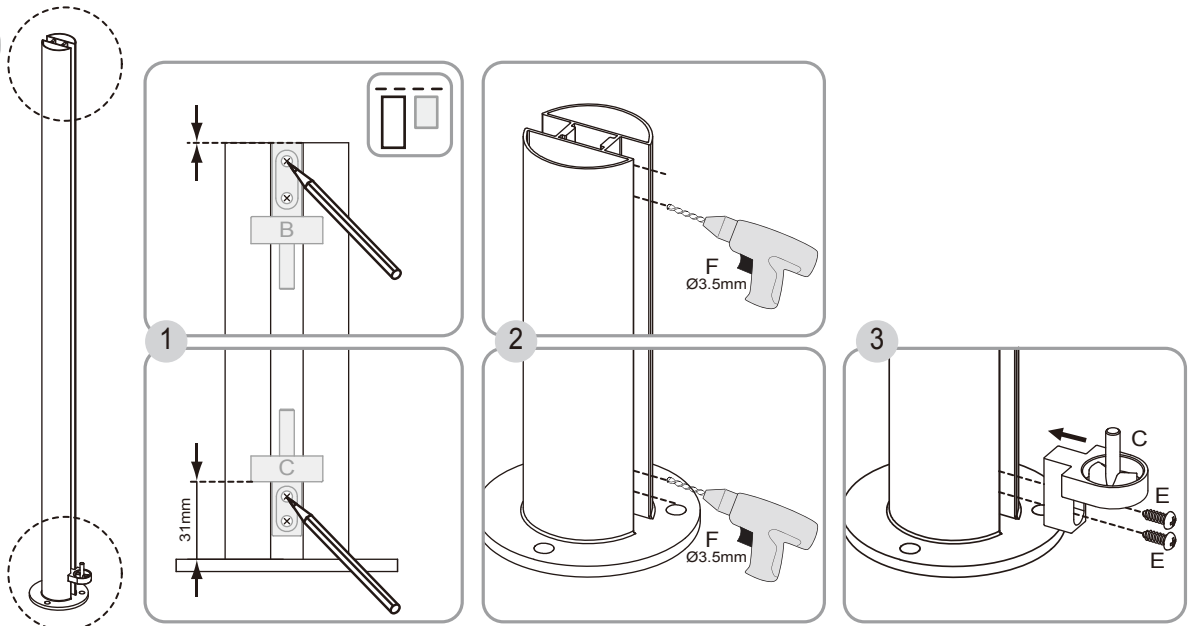


03

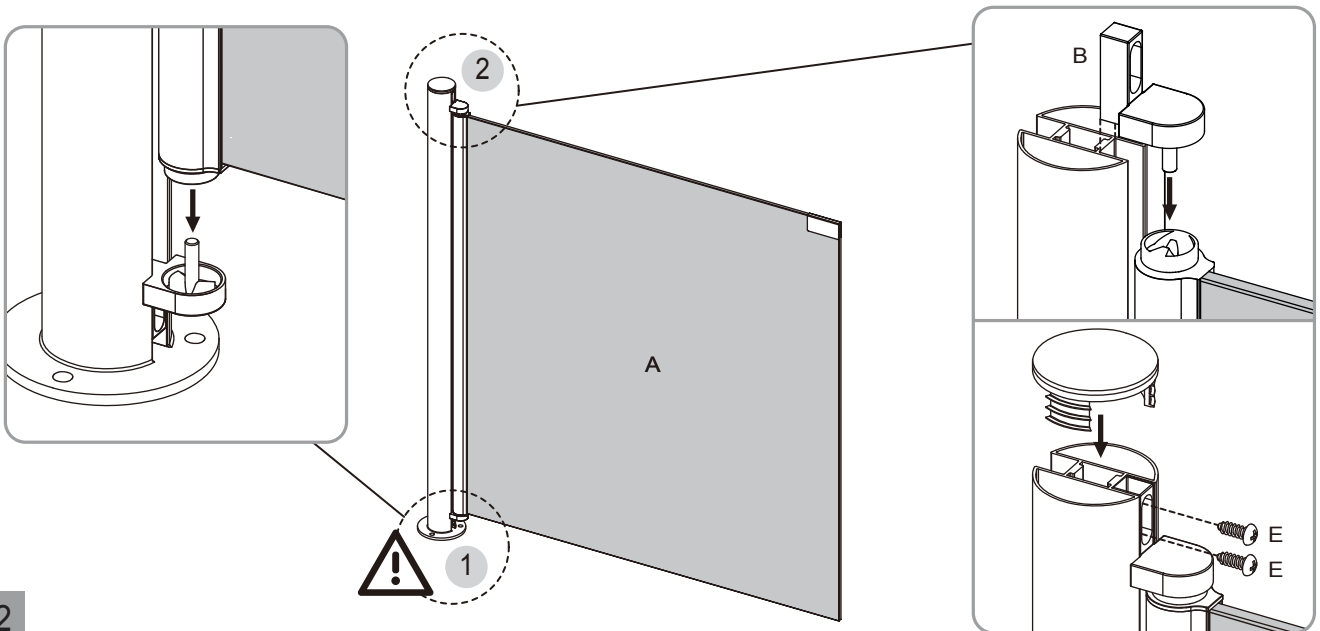




01



02



03

